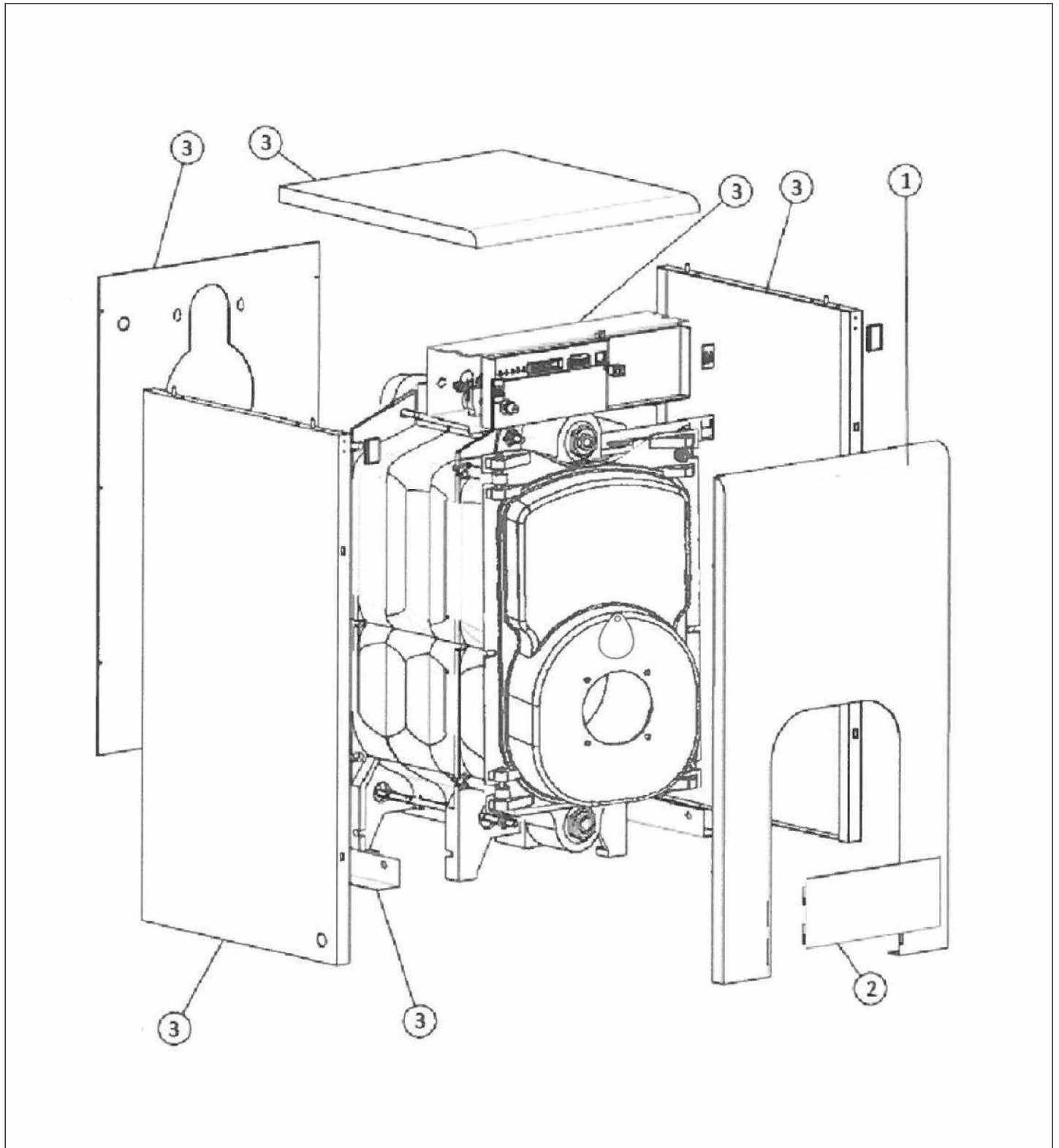




KALINA

KALINA 3 EVO (2019)

Réf.	Référenc	Description	Qté	Tarif	Substitut	Tarif Sub.	Remarques
0	7730313	CORPS ASSEMBLE 2 ELTS	1	1384,00 €			
0	7730314	CORPS ASSEMBLE 3 ELTS	1	1689,00 €			
0	7730315	CORPS ASSEMBLE 4 ELTS	1	2038,00 €			
0	7730316	CORPS ASSEMBLE 5 ELTS	1	2350,00 €			
0	7730317	CORPS ASSEMBLE 6 ELTS	1	2684,00 €			
1	7730267	TIGE ASSEMBLAGE 27/2	1	2,30 €			
1	7730268	TIGE ASSEMBLAGE 38/3	1	3,20 €			
1	7730269	TIGE ASSEMBLAGE 49/4	1	4,20 €			
1	7730270	TIGE ASSEMBLAGE 60/5	1	5,10 €			
1	7730271	TIGE ASSEMBLAGE 71/6	1	6,30 €			
2	7730272	ELEMENT ARRIERE	1	578,00 €			
3	7730273	ELEMENT INTERMEDIAIRE	1	373,00 €			
3	7730274	ELEMENT SPECIAL INTERMEDIAIR	1	413,00 €			
4	7730275	ELEMENT AVANT	1	505,00 €			
5	7730276	ISOLATION PORTE	1	154,00 €			
6	7730277	PORTE FOYERE	1	194,00 €			
6	7756016	PORTE FOYERE CFX	1	Nous consulter...			
6	7756017	PORTE FOYERE KALINA	1	Nous consulter...			
7	7730278	BONCHON REDUCTEUR 1.1/2 x 1/2	1	21,50 €			
8	7730279	CHARNIERE	1	24,30 €			
9	7730280	ROBINET DE VIDANGE	1	48,80 €			
10	7730281	AXE CHARNIERE	1	1,90 €			
11	7730282	TIGE FILETEE D.10X150	1	1,90 €			
12	7730283	VOLET	1	6,10 €			
13	7730284	DOIGT DE GANT	1	38,40 €			
14	7730278	BONCHON REDUCTEUR 1.1/2 x 1/2	1	21,50 €			
15	7730285	ECROU	1	1,10 €			

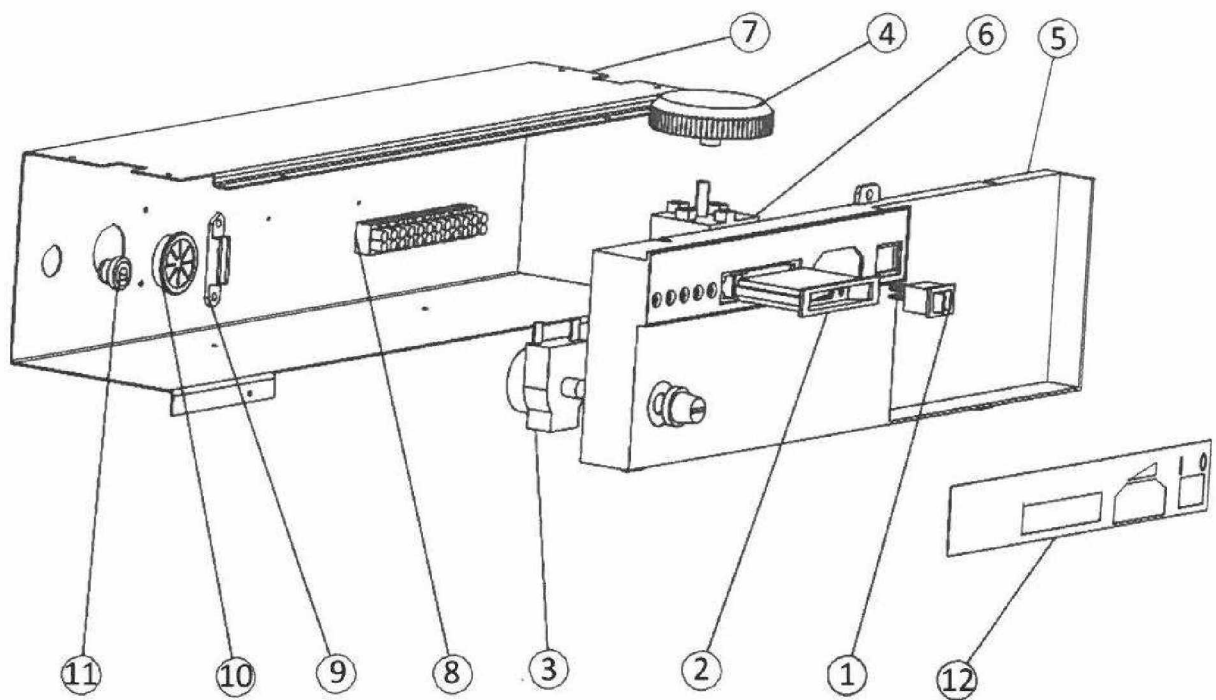




KALINA

KALINA 3 EVO (2019)

Réf.	Référenc	Description	Qté	Tarif	Substitut	Tarif Sub.	Remarques
1	7730299	PANNEAU AVANT	1	124,00 €			
2	7730300	PANNEAU AVANT INFERIEUR	1	24,80 €			
3	7730308	JAQUETTE KALINA 3 EVO 2-27	1	886,00 €			
3	7730309	JAQUETTE KALINA 3 EVO 3-38	1	929,00 €			
3	7730310	JAQUETTE KALINA 3 EVO 4-49	1	990,00 €			
3	7730311	JAQUETTE KALINA 3 EVO 5-60	1	1066,00 €			
3	7730312	JAQUETTE KALINA 3 EVO 6-71	1	1024,00 €			





KALINA
KALINA 3 EVO (2019)

Réf.	Référenc	Description	Qté	Tarif	Substitut	Tarif Sub.	Remarques
0	7730298	TABLEAU DE COMMANDE	1	434,00 €			
1	7730286	INTERRUPTEUR	1	9,80 €			
2	7730287	THERMOMETRE	1	78,50 €			
3	7730288	THERMOSTAT DE SECURITE	1	81,80 €			
4	7730289	BOUTON THERMOSTAT	1	19,90 €			
5	7730290	FACADE TABLEAU	1	22,60 €			
6	7730291	THERMOSTAT	1	75,30 €			
7	7730292	CAISSON TABLEAU	1	76,50 €			
8	7730293	FAISCEAU ELECTRIQUE CPLT	1	96,40 €			
9	7730294	SUPPORT CABLE	1	4,90 €			
10	7730295	PASSE FIL	1	1,10 €			
11	7730296	PRESSE ETOUPE	1	1,10 €			
12	7730297	PEAU TABLEAU	1	12,20 €			