

EDENA 1001 SEM / STM

Repère	Référence	Désignation	Quantité
1	S1788907F	CORPS ASSEMBLE 16KW	1,0000
1	S1788908F	CORPS EDENA/ALTAIS STM 20/24KW	1,0000
1	S1788909F	CORPS EDENA/ALTAIS STM 32KW	1,0000
2	S170864EA	DOIGT DE GANT 1/2" L=210	1,0000
4	S159148EA	BOUCHON R 3/4"	2,0000
5	S170504EA	ENTRETOISE TOLE ARRIERE	2,0000
6	S17001076	CLIPS MAINTIEN CAPILAIRE	1,0000
7	S17006458	RESSORT PR GAINÉ 120MM	1,0000
8	S179814E9	ENSEMBLE SOCLE 16KW	1,0000
8	S179794E9	ENSEMBLE SOCLE 20/24KW	1,0000
8	S179816E9	ENSEMBLE SOCLE 32KW	1,0000
9	S170095EA	GOUJON FIXATION CAISSON	1,0000
10	S170516EA	GUIDE GOUJON	4,0000
12	S178009E7	CAISSON 16KW	1,0000
12	S178010E7	CAISSON 20/24KW	1,0000
12	S178011E7	CAISSON 32KW	1,0000
13	S170096EA	GOUJON FIXATION BRULEUR	3,0000
14	S170301E5	CALORIFUGE DE CORPS 16KW	1,0000
14	S170302E5	CALORIFUGE DE CORPS 20/24KW	1,0000
14	S170303E5	CALORIFUGE DE CORPS 32KW	1,0000
15	S170507E5	CALORIFUGE DE CAISSON 16KW	1,0000
15	S170508E5	CALORIFUGE DE CAISSON 20/24KW	1,0000
15	S170509E5	CALORIFUGE DE CAISSON 32KW	1,0000
16	S179704E9	ENSEMBLE COUPE-TIRAGE 16KW	1,0000
16	S179709E9	ENSEMBLE COUPE-TIRAGE 20KW	1,0000
16	S179705E9	BOITE A FUMÉES 24KW	1,0000
16	S179706E9	BOITE A FUMÉES 32KW	1,0000
17	S170522EA	TIGE FIXATION COUPE-TIRAGE	2,0000
18	S15236079	ECROU A OREILLES	2,0000
19	S170531E5	CALORIFUGE COUPE-TIRAGE 16KW	1,0000
19	S170532E5	CALORIFUGE COUPE-TIRAG.20/24KW	1,0000
19	S170533E5	CALORIFUGE COUPE-TIRAGE 32KW	1,0000
20	S17000191	TRESSE CERAMIQ.15X6 D:12(LE M)	1,0000
21	S1788867F	POCHETTE DE JOINTS	1,0000

EDENA 1001 SEM / STM

Repère	Référence	Désignation	Quantité
22	S170250EA	BROSSE DE RAMONAGE 25x12	1,0000
23	S17880395	SACHET DE VISSERIE CORPS	1,0000
41	S17071457	FAISCEAU CABLE THERMOS.FUM.(D)	1,0000
11a	S179498E4	SUPPORT DROIT CALOR.16 A 32KW	1,0000
11b	S179499E4	SUPPORT GAUCHE DE CALORIFUGE	1,0000
3a	S17006472	ROBINET DE VIDANGE 1/2"	1,0000

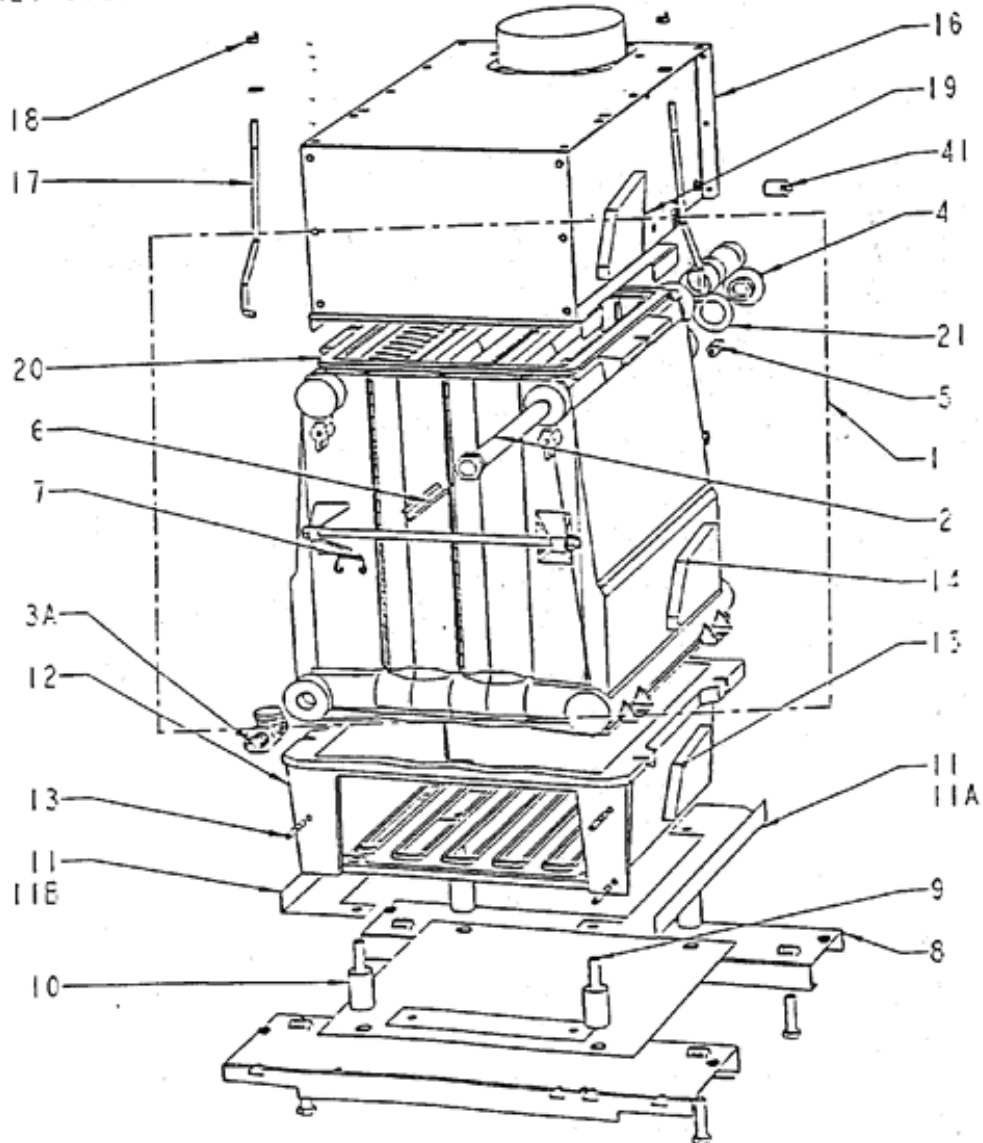


EDENA 1001 SEM POINT CHAUD

A PARTIR DE 1994

N° 1825	CORPS ET CAISSON	74B
---------	------------------	-----

22 BROSSE DE RAMONAGE
23 SACHET VISSERIE





EDENA 1001 SEM / STM

Repère	Référence	Désignation	Quantité
0	S1788416F	BANDEAU COMPLET"SE" 8 A 24KW	1,0000
0	S1788417F	BANDEAU COMPLET	1,0000
0	S1788418F	BANDEAU COMPLET "SEM" 32KW	1,0000
1	S1707013F	BOITIER BANDEAU ASSEMBLE	1,0000
1	S1707014F	BOITIER BANDEAU ASSEMBLE	1,0000
1	S1707015F	BOITIER BAND.ASS."STM/SEM"32KW	1,0000
2	S170395FA	AIMANT	2,0000
3	S158318FA	EMBASE DE COLLIER	2,0000
4	S170016EA	FACADE BANDEAU	1,0000
5	S170018EA	COUVERCLE BANDEAU	1,0000
6	S1707024F	CACHE CONNEXION+BOUT.FERMETURE	1,0000
7	S17002402	BOUTON FERMETURE	1,0000
8	S170026EA	LENTILLE VOYANT ORANGE	1,0000
9	S17005591	PLATINE D'OBTURATION	1,0000
10	S17007061	THERMOMETRE RECT.20°A120°	1,0000
11	S17007030	THERMOSTAT RAK 51.2.2932	1,0000
11	S17006993	THERMOSTAT RAK 51.1/3158E	1,0000
12	S1707365F	ENS.MANETTE DE THERMOSTAT	1,0000
13	S15804020	INTERRUPTEUR 300 B5 NN	1,0000
16	S158314FA	INTERRUPTEUR VOYANT ROUGE	1,0000
18	S17006940	THERMOSTAT RAK 77.44.71	1,0000
19	S179369E4	SUPPORT DE THERMOSTAT	1,0000
20	S17070713	CIRCUIT ALLUMAGE+PONT S4571AS 1003	1,0000
21	S158367FA	AMPOULE VOYANT	1,0000
23	S170J51EA	PLAQUETTE "CHAPPEE"	1,0000
24	S17005760	PLAQUETTE "EDENA"	1,0000
25	S170022EA	RALLONGE BANDEAU	1,0000
26	S1707827F	RALLONGE CACHE CONNEXION ASS.	1,0000
27	S1788997F	SACHET VISSERIE REGULATION	1,0000
28	S17880293	SACHET VISSERIE BAND. 520/600	1,0000
20a	S19999384	SACHET 2 FUSIBLES (P/17070713)	1,0000
22a	S17007140	CABLAGE ELECTRONIQUE	1,0000
22b	S170738AE	PONTET THERMOSTAT ANTI DEBORD.	1,0000

EDENA 1001 SEM / STM



EDENA 1001 SEM POINT CHAUD

A PARTIR DE 1993

N° 1824	TABLEAU DE COMMANDE	74A
---------	---------------------	-----

