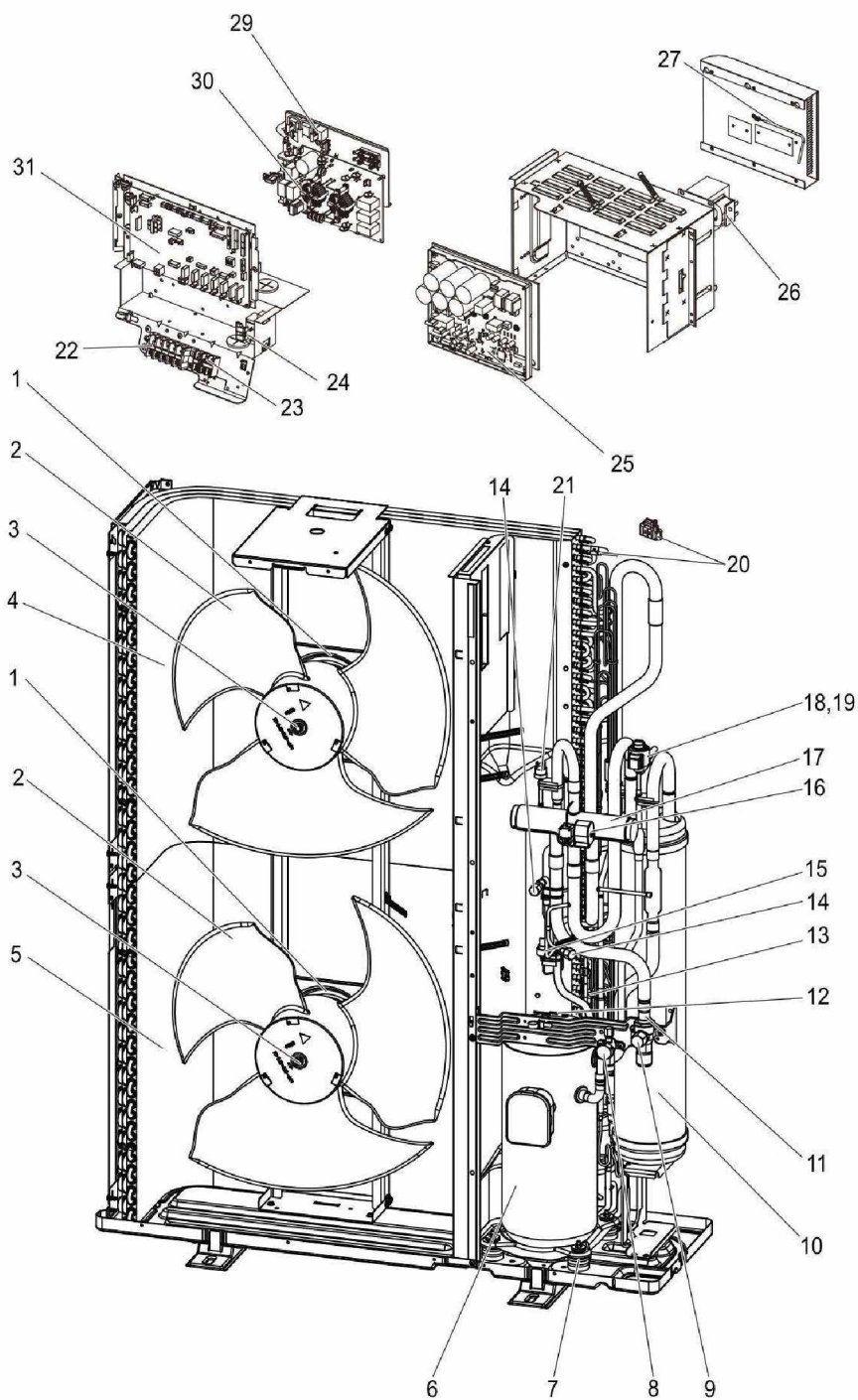




PAC AWHP-2

PAC Air / Eau réversible AWHP-2

Réf.	Référenc	Description	Qté	Tarif	Substitut	Tarif Sub.	Remarques
2	7655221	PANNEAU LATERAL GAUCHE	1	Nous consulter...			
3	7655222	POIGNEE AVANT	1	Nous consulter...			
4	7655226	GRILLE VENTILATEUR	1	Nous consulter...			
5	7655227	PANNEAU AVANT	1	Nous consulter...			
6	7655228	SUPPORT MOTEUR	1	Nous consulter...			
7	7655229	SOCLE	1	Nous consulter...			
10	7655230	TRAPPE AVANT	1	Nous consulter...			
11	7655231	TRAPPE ARRIERE	1	Nous consulter...			
12	7655232	POIGNEE ARRIERE	1	Nous consulter...			
13	7655233	PANNEAU LATERAL ARRIERE DRO	1	Nous consulter...			
14	7655234	PANNEAU LATERAL AVANT DROIT	1	Nous consulter...			
16	7655235	GRILLE ARRIERE	1	Nous consulter...			
17	7655236	CHAPITEAU	1	Nous consulter...			
18	7655238	GOULOTTE	1	Nous consulter...			



Réf.	Référenc	Description	Qté	Tarif	Substitut	Tarif Sub.	Remarques
1	7655239	MOTEUR	1	Nous consulter...			
2	7655240	HELICE	1	139,00 €			
3	7614237	ECROU	1	39,80 €			
4	7655253	BATTERIE SUPERIEURE (EVAPOR/	1	Nous consulter...			
5	7655254	BATTERIE INFERIEURE (EVAPORA`	1	Nous consulter...			
6	7655255	COMPRESSEUR	1	Nous consulter...			
7	7614302	PLOT ANTIVIBRATILE	1	40,40 €			
8	7614244	VANNE ARRET 3/8"	1	53,90 €			AWHP 22 T
8	7655256	VANNE ARRET 1/2"	1	Nous consulter...			AWHP 27 T
9	7655257	VANNE ARRET 3/4"	1	Nous consulter...			
10	7655258	BOUTEILLE RESERVE PUISSANCE	1	Nous consulter...			
11	7655259	FILTRE	1	Nous consulter...			
12	7655260	SONDE TH32	1	Nous consulter...			
13	7614321	SONDE LIQUIDE TH3	1	43,40 €			
14	7614243	BOUCHON DE CHARGE	1	44,70 €			
15	7614248	SONDE HAUTE PRESSION	1	205,00 €			
16	7655261	BOBINE VANNE 4 VOIES 21S4	1	Nous consulter...			
17	7655262	VANNE 4 VOIES	1	Nous consulter...			
18	7655263	DETENDEUR UKV-32D	1	Nous consulter...			
19	7655264	BOBINE UKV-A277	1	Nous consulter...			
20	7614253	SONDE EXT. BATTERIE TH6/7	1	53,70 €			
21	7614239	PRESSOSTAT HP	1	66,60 €			
22	7614337	BORNIER BRANCHEMENT L	1	55,30 €			
23	7614338	BORNIER BRANCHEMENT S	1	42,40 €			
24	7655265	RESISTANCE ACL4	1	Nous consulter...			
25	7655266	CARTE PUISSANCE	1	1160,00 €			
26	7655267	SELF DCL	1	Nous consulter...			
27	7614346	SONDE DISSIPATEUR TH8	1	41,20 €			
29	7614342	RESISTANCE	1	49,40 €			
30	7655268	CARTE FILTRE ANTIPARASITE	1	457,00 €			
31	7655270	CARTE UNITE CENTRALE	1	331,00 €			