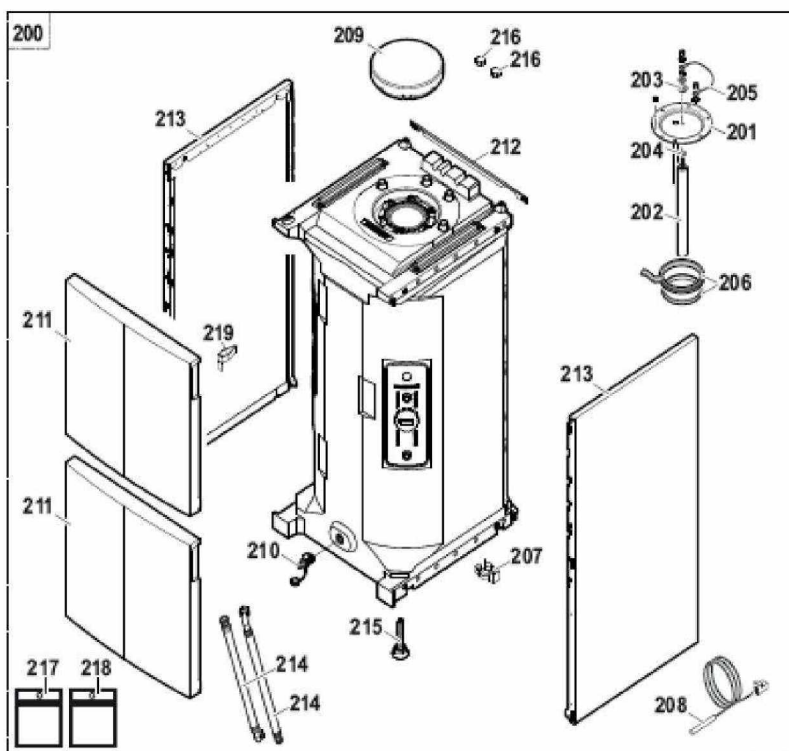




ERIA AQUA+

MPI II V220 / MODULE ECS





## Module hydraulique intérieur MPI II

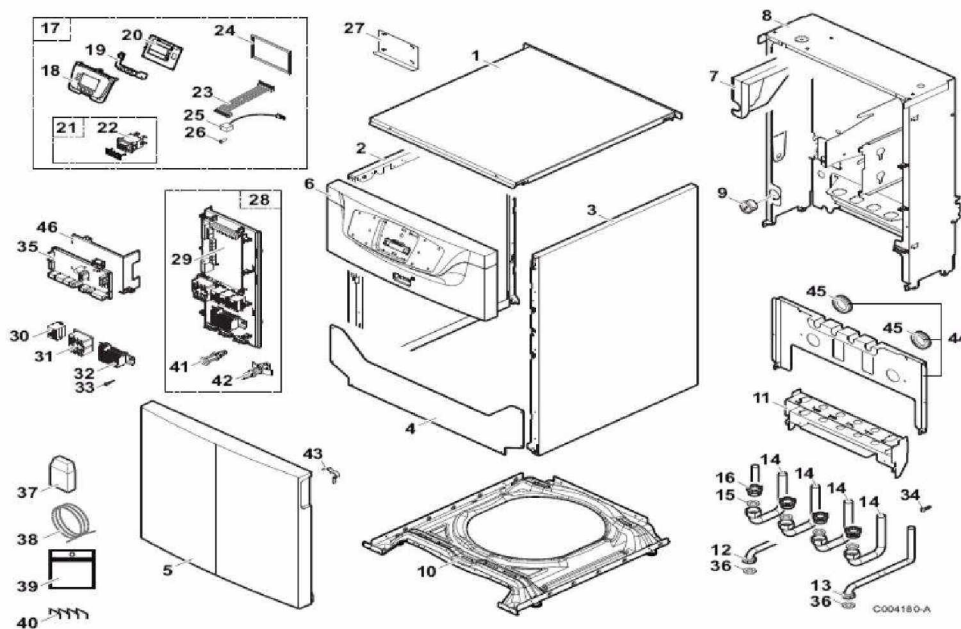
### MODULE INTERIEUR MPI II

Réf.	Référenc	Description	Qté	Tarif	Substitut	Tarif Sub.	Remarques
201	SD894905	TAMPON EMAILLE	1	24,30 €			
202	SD896285	ANODE CPLT D33MM-LG450MM(X1	1	79,50 €			
203	SD949745	ENTRETOISE NYLON 8 MM	1	1,05 €			
204	SD950140	JOINT DIAM. 25X8-5X2	1	2,50 €			
205	SD896049	FIL DE MASSE ANODE	1	3,20 €			
206	SD963502	CLIPS POUR CONNEXION RAPIDE	1	1,45 €			
206	SD05511	JOINT 7 MM + JONC 5MM TWH 300E	1	13,50 €			
208	SD144697	SONDE EAU CHAUDE SANITAIRE	1	21,30 €			
209	SD300024	COUVERCLE	1	4,20 €			
210	SD949020	ROBINET DE VIDANGE 1/2"	1	22,60 €			
211	SD200022	PANNEAU AVANT 3 MODULES COM	1	107,00 €			
212	SD300025	TRAVERSE DE RENFORT	1				
213	SD300024	PANNEAU LATERAL	1	38,30 €			
214	SD300025	TUYAU COUDE D19 LG1500	1				
215	SD300024	PIED REGLABLE M8X45	1	1,45 €			
216	SD949501	BOUCHON FEMELLE G 3/4	1	11,70 €			
217	SD200019	SACHET VISSERIE PREPARATEUR	1				
218	SD200019	SACHET JOINTS PREPARATEUR	1				
219	SD144710	RESSORT	1	10,60 €			



ERIA AQUA+

MPI II V220 / MODUL SUP



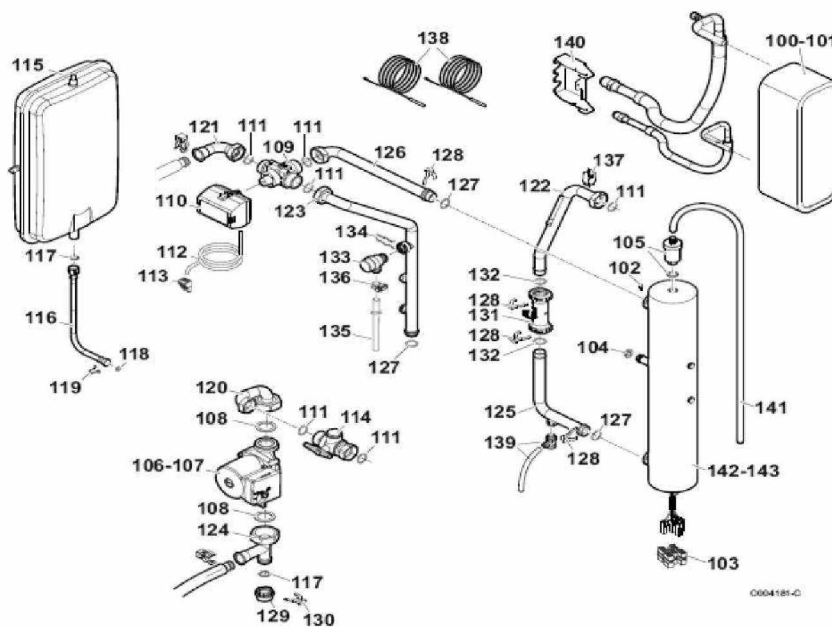
## MODULE INTERIEUR MPI II

Réf.	Référence	Description	Qté	Tarif	Substitut	Tarif Sub.	Remarques
1	SD200020	CHAPITEAU COMPLET	1				
2	SD200020	PANNEAU LATERAL GAUCHE COM	1				
3	SD200020	PANNEAU LATERAL DROIT COMPL	1				
4	SD200020	RENFORT AVANT	1				
5	SD200022	PANNEAU AVANT COMPLET	1				
6	SD14630	FACADE TABLEAU G8 - HMI FIXE	1				
7	SD300026	SUPPORT DE CHASSIS COMPLET	1				
8	SD300026	SUPPORT VANNE 3 VOIES	1				
9	SD62733	MANOMETRE 0-4 BAR	1	20,20 €			
10	SD300023	SOCLE MODULE	1				
11	SD300025	FIXATION TUBES PLATINE	1				
12	SD300026	TUBE EAU FROIDE SANIT.COMPLE	1				
13	SD300026	TUBE EAU CHAUDE SANIT.COMPLI	1				
14	SD300026	TUBE EAU CHAUDE SANITAIRE CP	1				
15	SD13074	JOINT PLAT 30X20X2	1	1,05 €			
16	SD22981	DOUILLE RACCORD RAPIDE 1"	1	10,40 €			
17	SD200022	REGULATION COMPLETE	1				
18	SD300029	COMMANDE BAXI	1	14,10 €			
19	SD10748	CLAVIER ELASTOMERE	1	10,90 €			
20	SD23281	CARTE D'AFFICHAGE MPI II	1	69,70 €			
21	SD144739	BOUTON BAXI	1				
22	SD144686	INTERRUPTEUR MARCHE/ARRET	1	2,80 €			
23	SD300024	NAPPE 10 POINTS	1				
24	SD300029	JOINT AFFICHEUR	1	7,60 €			
25	SD300026	CABLE ALIMENTATION	1				
26	SD62185	VIS PLASTIQUE	1	2,20 €			
27	SD144703	COUVERCLE ARRIERE	1	8,30 €			
28	SD300026	ENSEMBLE ELECTRIQUE	1				
29	SD200022	CARTE INTERFACE	1				
30	SD68001	RELAIS FINDER 220V 30A	1	39,00 €			
31	SD18815	KIT T-SAT COTHERM BSDP 0002 + :	1	77,40 €			
32	SD22082	ENSEMBLE BORNES MONTES MPI	1	98,70 €			
33	SD40665	VIS EC CB 5X10	1	1,05 €			
34	SD957701	VIS CBLZ ST 3.9-13 F ZN3	1	1,05 €			
35	300023280	CARTE REGULATION MIV / II	1	243,00 €			
36	SD300025	JOINT TRESSE	1	1,05 €			
37	SD62450	SONDE EXTERIEURE AF 60	1	43,00 €			
39	SD200020	VISSERIE	1				
40	SD20067	PEIGNE DE PONTAGE 1A3 POLES :	1	3,50 €			
40	SD20066	PEIGNE DE PONTAGE 2 POLES 20C	1	2,60 €			
41	SD20013	SUPPORT DE CI CLIPSABLE SERIE	1	1,05 €			
42	SD20012	SUPPORT DE CI CLIPSABLE SERIE	1	1,05 €			
43	SD200019	KIT RESSORTS P/PANNEAU AVANT	1	10,60 €			
44	SD200020	PLATINE DE RACCORDEMENT COM	1				
45	SD953205	PASSE FIL MEMBRANE DG36	1				
46	SD300025	SUPPORT CARTES	1				



ERIA AQUA +

MPI II V220 / VUE HYDRAULIQUE





## Module hydraulique intérieur MPI II

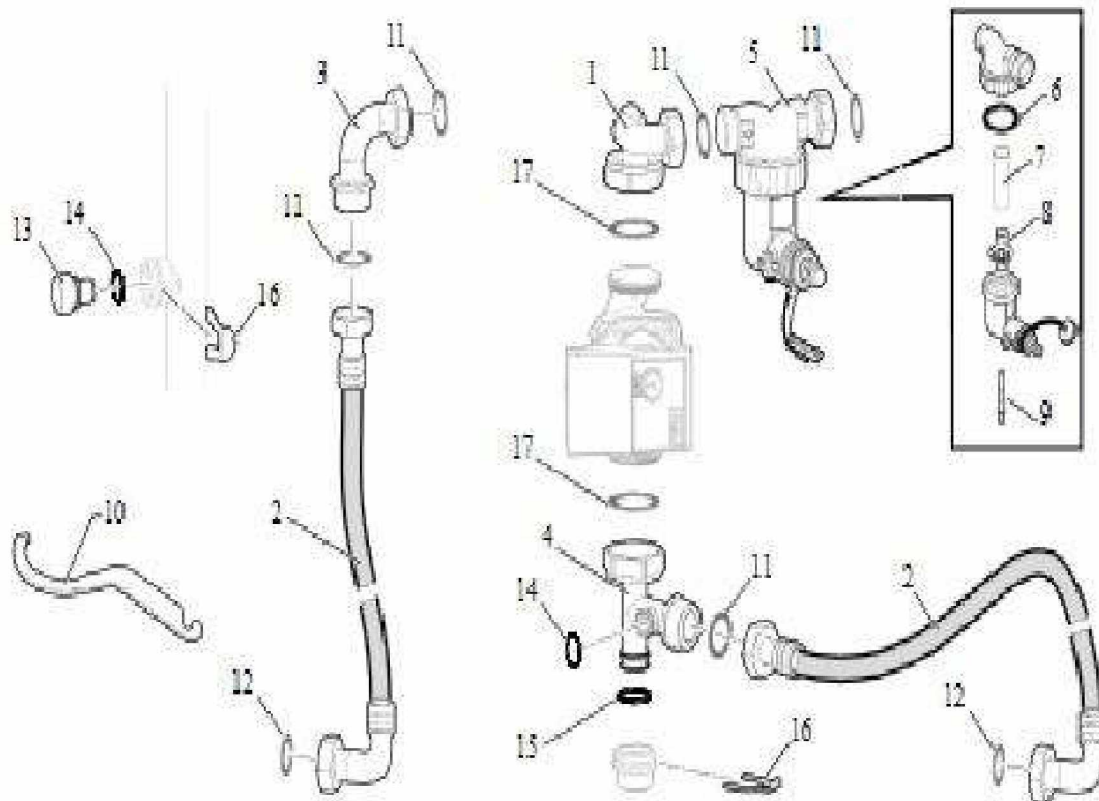
### MODULE INTERIEUR MPI II

Réf.	Référence	Description	Qté	Tarif	Substitut	Tarif Sub.	Remarques
100	SD200020	ECHANGEUR A PLAQUES 6 A 8 KW	1				
101	SD200020	ECHANGEUR A PLAQUES 11A16 KV	1				
102	SD23286	EPINGLE DE VERROUILLAGE BULE	1	1,30 €			
103	SD300026	LANGUETTE PROLONGATEUR 6.35	1	1,45 €			
104	SD958904	ECROU CRANTE H-M8	1	1,05 €			
105	SD03902	PURGEUR AIR AUTO.3/8"+JOINT	1	10,60 €			
106	SD23114	CIRCULATEUR UPS 25-60 130 3H	1				
107	SD23115	CIRCULATEUR UPS 25-70 130 3H	1	257,00 €			
108	SD975501	JOINT NEOPRENE 44X32X2	1	2,50 €			
109	SD300003	CORPS DE VANNE COMPLET	1	97,60 €			
110	SD300013	MOTEUR DE VANNE D'INVERSION	1	89,60 €			
111	SD13074	JOINT PLAT 30X20X2	1	1,05 €			
112	SD300026	CABLE VANNE D'INVERSION	1				
113	SD300021	CONNECTEUR RAST 5 CIRCULATE	1	2,30 €			
114	SD300025	ROBINET 1"+FILTRE	1	62,40 €			
115	SDS62753	VASE D'EXPANSION RP250 -8 L	1	85,90 €			
116	SD949941	FLEXIBLE DROIT 3/8" -300MM	1	7,60 €			
117	SD950130	JOINT VERT 14X8X2	1	1,80 €			
118	SD950233	JOINT TORIQUE 9,19X2,62 EPDM	1	1,05 €			
119	SD300024	EPINGLE DE BLOCAGE	1	5,60 €			
120	SD300016	TUBE ENTREE ECHANGEUR A PLA	1	604,00 €			
121	SD300026	TUBE RETOUR BALLON	1				
122	SD300026	TUBE SORTIR ECHANGEUR A PLA	1				
123	SD300025	TUBE DEPART CHAUFFAGE	1				
124	SD300025	TUBE RETOUR CHAUFFAGE	1				
125	SD300022	TUBE ENTREE RECHAUFFAGE	1	23,00 €			
126	SD300025	TUBE RETOUR ECHANGEUR	1				
127	SD950233	JOINT TORIQUE 21X3,5 EP906	1	1,05 €			
128	SD300023	EPINGLE D20	1	1,90 €			
129	SD300022	DOUILLE RACCORD RAPIDE 1"	1	10,40 €			
130	SD300023	EPINGLE RACCORD RAPIDE	1	3,60 €			
131	SD300022	DEBITMETRE	1	56,50 €			
132	SD300023	JOINT TORIQUE 21,89X2,62	1	1,05 €			
133	SD115749	SOUPAPE DE SECURITE	1	15,20 €			
134	SDS10083	CLIP EPINGLE	1				
135	SD949947	TUBE PVC D16X12	1	2,20 €			
136	SD300025	FIXATION FLEXIBLE	1	1,45 €			
137	SD200018	SONDE NTC10+SERINGUE 1G	1	20,60 €			
138	SD200018	SONDE TH010-E(X2)+SERINGUE 1C	1				
139	SD295174	ROBINET DE VIDANGE 1/4"	1	16,00 €			
140	SD300025	SUPPORT RACCORD	1				
141	SD949947	TUBE SILICONE	1				
142	SD300022	RECHAUFFEUR VERSION ELECTRI	1				
143	SD300022	RECHAUFFEUR VERSION ELECTRI	1				



Pièces détachées

Vues éclatées





## Module hydraulique intérieur MPI II

### MODULE INTERIEUR MPI II

Réf.	Référenc	Description	Qté	Tarif	Substitut	Tarif Sub.	Remarques
1	7702140	TUBE ENTREE ECHANGEUR	1	17,80 €			
2	7704882	TUBE COUDE DN19 L1500	1	43,50 €			
3	7704597	TUBE RETOUR BALLON	1	13,80 €			
4	7704819	TUBE RETOUR CHAUFFAGE	1	34,70 €			
5	7697417	FILTRE MAGNETIC	1	124,00 €			
6	7715766	JOINT	1	7,80 €			
7	7715767	FILTRE	1	6,70 €			
8	7715768	INSERT PLASTIQUE	1	3,40 €			
9	7715769	AIMANT + JOINT TORIQUE	1	38,40 €			
10	7706481	CLE DE MAINTENANCE	1	4,10 €			
11	95013069	JOINT VERT 30X22X2	1	1,05 €			
12	95013060	JOINT VERT 24X17X2	1	1,05 €			
13	7701601	BOUCHON D14	1	2,90 €			
14	95023308	JOINT TOR 9.19X2.62 EPDM	1	1,05 €			
15	95023311	JOINT TORIQUE 21X3.5	1	1,05 €			
16	300024235	EPINGLE DE BLOCAGE Ø10	1	5,60 €			
17	95013064	JOINT VERT 44X32X2	1	1,30 €			