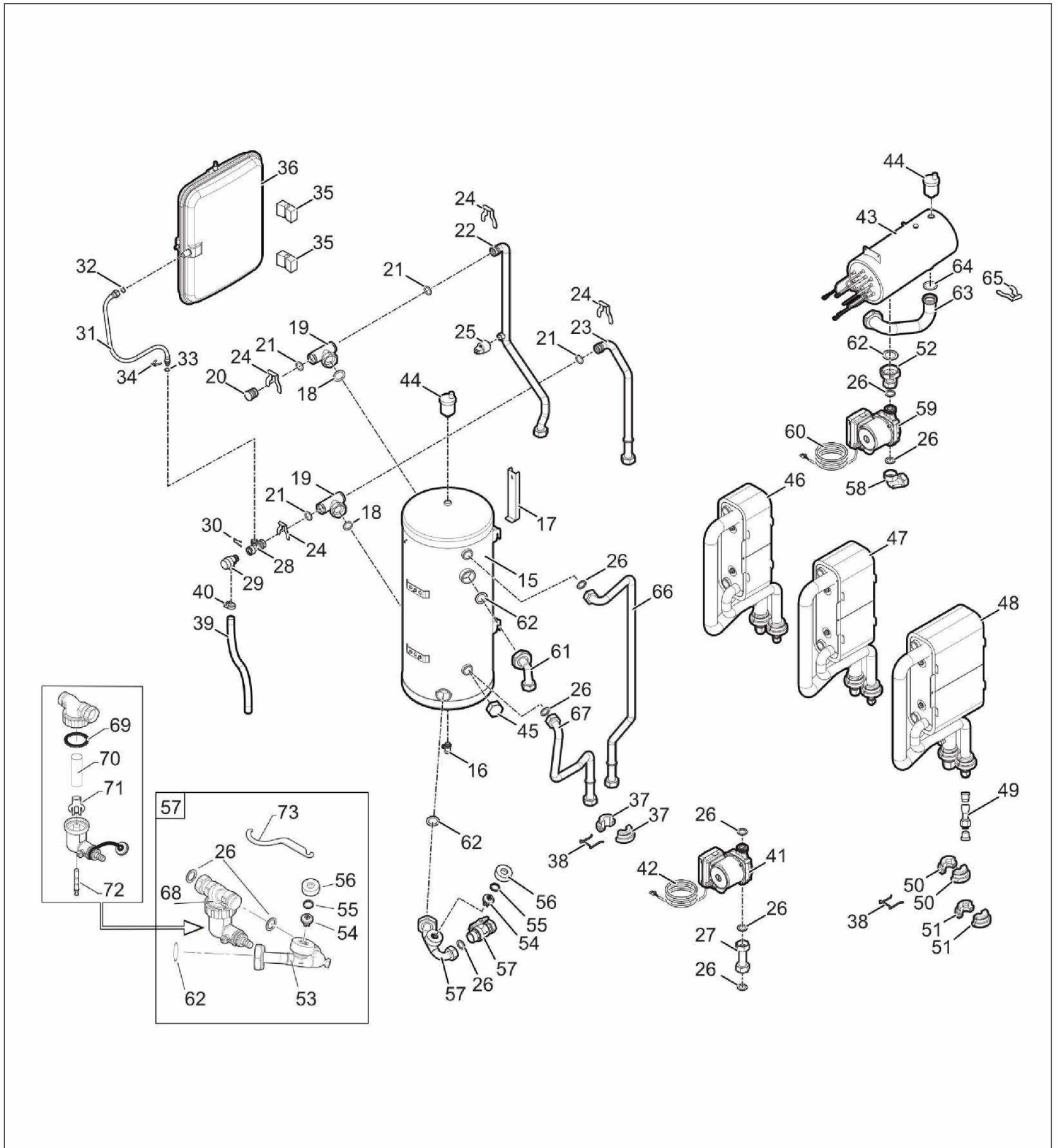




Module hydraulique intérieur MMC-II IN

MODULE INTERIEUR MMC-II IN

Réf.	Référenc	Description	Qté	Tarif	Substitut	Tarif Sub.	Remarques
1	300025324	CAISSON ASSEMBLE	1	350,00 €			
2	300025281	FOND CAISSON	1	20,60 €			
3	55125	PASSE-TUBE O 60 31/42 EP.1MM	1	4,80 €			
4	95320588	PASSE FIL MEMBRANE	1	1,55 €			Appoint hydraulique
4	55125	PASSE-TUBE O 60 31/42 EP.1MM	1	4,80 €			Appoint élec
5	300027772	EQUERRE D'ACCROCHAGE	1	12,40 €			
6	200004802	SACHET ACCESSOIRES EH54 COM	1	3,60 €			
7	7605740	PANNEAU AVANT CHAPPEE	1	83,90 €			
8	49826	PROFILE D'ETANCHEITE SILICONE	1	9,30 €			
9	200020022	BLOCAGE TABLEAU	1	29,10 €			
10	S101403	VIS 1/4 DE TOUR	1	13,90 €			
12	300023580	LOGO CHAPPEE	1	7,90 €			





Module hydraulique intérieur MMC-II IN

MODULE INTERIEUR MMC-II IN

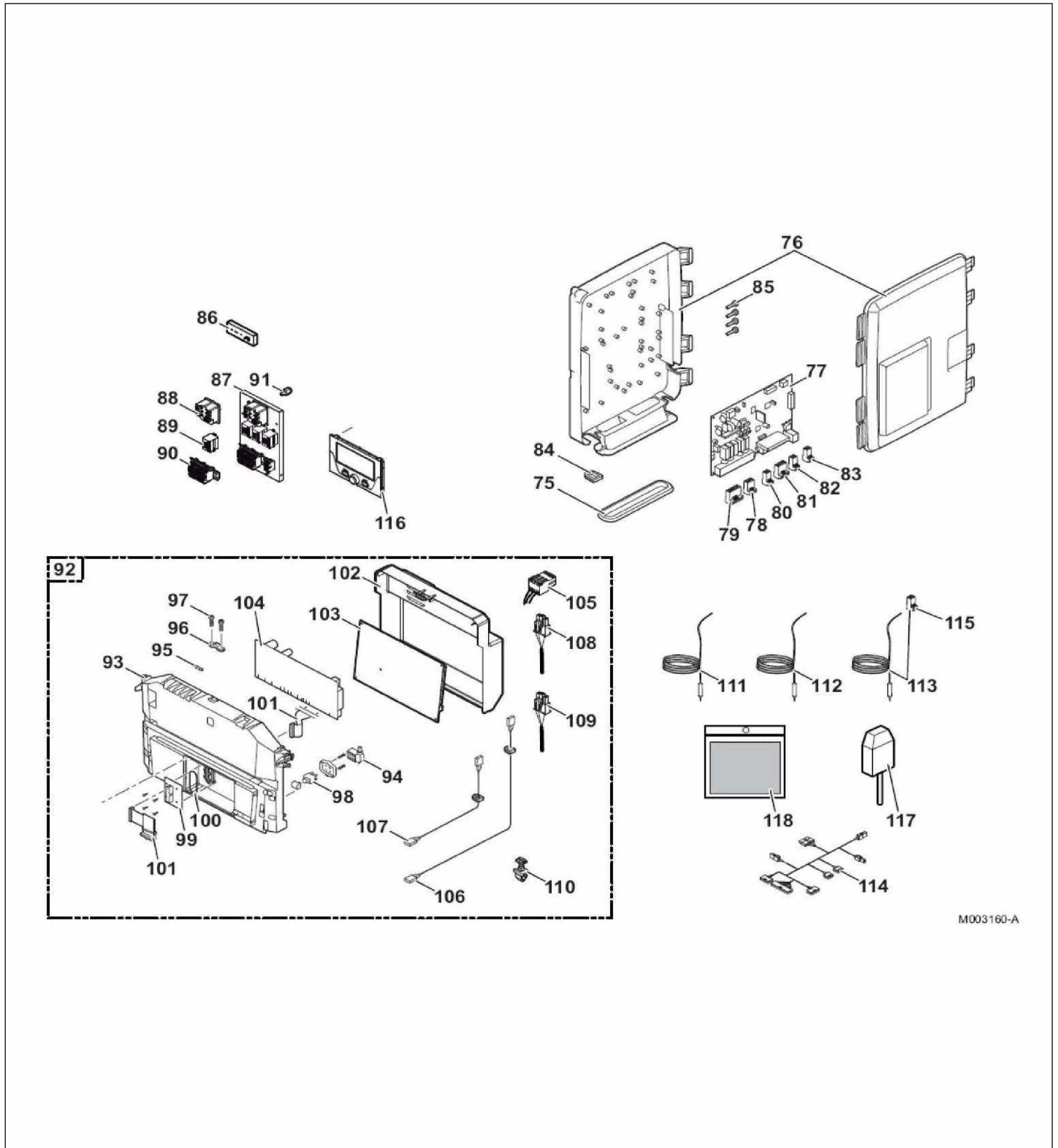
Réf.	Référence	Description	Qté	Tarif	Substitut	Tarif Sub.	Remarques
15	300025284	BALLON MIT	1	877,00 €			
16	0295174	ROBINET VIDANGE AV.TUYAU	1	16,00 €			
17	300025364	TOLE BLOCAGE CUVE	1	9,00 €			
18	95013063	JOINT FIBRE D.38 X 27 X 2	1	1,80 €			
19	300025388	TE RACCORD RAPIDE	1	25,90 €			
20	300025325	BOUCHON TE RACCORDEMENT R/	1	5,50 €			
21	95023311	JOINT TORIQUE 21X3.5	1	1,05 €			
22	300025265	TUBE SORTIE CHAUFFAGE CUVE C	1	37,60 €			
23	300025246	TUBE RETOUR CHAUFFAGE CPLT	1	22,70 €			
24	300023113	EPINGLE POUR DN20	1	1,90 €			
25	300000831	MANOMETRE ELEC HUBA 505 G3/8	1	42,70 €			
26	95013062	JOINT VERT 30X21X2	1	1,05 €			
27	300025257	TUBE DEPART CHAUFFAGE V3V	1	9,30 €			
28	300025387	TE SOUPAPE SECURITE	1	8,40 €			
29	115749	SOUPAPE DE SECURITE	1	15,20 €			
30	116552	CLIP EPINGLE 20	1	1,45 €			
31	300025392	FLEXIBLE Ø10-3/8"	1	10,40 €			
32	95013058	JOINT 4X15X7 EPDM 80 SHORE	1	1,80 €			
33	95023308	JOINT TOR 9.19X2.62 EPDM	1	1,05 €			
34	300024235	EPINGLE DE BLOCAGE Ø10	1	5,60 €			
35	110865	CALE SUPPORT VASE	1	1,45 €			
36	300025395	VASE D'EXPANSION 9510-762	1	119,00 €			
37	300025285	ENTRETOISE Ø22	1	1,90 €			
38	300025361	CLIP ENTRETOISE	1	1,45 €			
39	300003563	TUBE PVC D20x16	1	2,60 €			
40	300025444	FIXATION FLEXIBLE	1	1,45 €			
41	7641617	CIRCULATEUR UPM2 K15/75 130 9+	1	323,00 €			
42	300026335	CABLE PWM POMPE CH	1	13,90 €			
43	300025332	RECHAUFFEUR 12kW	1	549,00 €			
44	85000023	PURGEUR AIR AUTOMAT.3/8"	1	24,80 €			
45	94950198	BOUCHON LAITON G1" F	1	5,20 €			
46	200019610	ECHANGEUR A PLAQUES ACH30-4	1	1137,00 €			4-8
47	200019611	ECHANGEUR A PLAQUES ACH30-7	1	1299,00 €			11-16
48	200019612	ECHANGEUR A PLAQUES ACH30-1	1	1652,00 €			22-27
49	300025567	ADAPTEUR RACCORD FLARE-S	1	20,40 €			22-27
50	300025290	ENTRETOISE Ø3/8"	1	2,30 €			4-8 / 11-16
50	300025288	ENTRETOISE Ø1/2"	1	2,20 €			22-27
51	300025291	ENTRETOISE Ø5/8"	1	2,30 €			4-8 / 11-16
51	300025289	ENTRETOISE Ø 3/4"	1	2,20 €			22-27
52	300025263	TUBE CIRCULATEUR RECHAUFFEL	1	153,00 €			
53	7705612	TUBE ECHANGEUR CUVE ASSY	1	Nous consulter...			
54	300025396	TETE DETECTEUR HUBA	1	46,30 €			
55	300025363	RONDELLE POUR VANNE CS112 L2	1	6,80 €			
56	300025329	ECROU DETECTEUR DE DEBIT	1	13,10 €			
57	7705209	KIT FILTRE EH901	1	284,00 €			
58	300025242	TUBE CIRCULATEUR ECHANGEUR	1	16,60 €			
59	7641616	CIRCULATEUR UPM2 K15/75 130 9+	1	Nous consulter...			
60	300026219	CABLE PWM POMPE HP	1	16,10 €			
61	300025244	TUBE CIRCULATEUR CUVE CPLT	1	17,90 €			



Module hydraulique intérieur MMC-II IN

MODULE INTERIEUR MMC-II IN

62	95013064	JOINT VERT 44X32X2	1	1,30 €
63	300025231	TUBE RECHAUFFEUR CUVE CPLT	1	39,30 €
64	300025397	JOINT TORIQUE Ø34X4	1	1,45 €
65	300025423	EPINGLE Ø35	1	9,30 €
66	300025235	TUBE RETOUR RELEVÉ HYDRAUL	1	39,70 €
67	300025237	TUBE DEPART RELEVÉ HYDRAUL (1	27,10 €
68	7697417	FILTRE MAGNETIC	1	124,00 €
69	7715766	JOINT	1	7,80 €
70	7715767	FILTRE	1	6,70 €
71	7715768	INSERT PLASTIQUE	1	3,40 €
72	7715769	AIMANT + JOINT TORIQUE	1	38,40 €
73	7706481	CLE DE MAINTENANCE	1	4,10 €



M003160-A

MODULE INTERIEUR MMC-II IN

Réf.	Référence	Description	Qté	Tarif	Substitut	Tarif Sub.	Remarques
0	300020066	PEIGNE DE PONTAGE 2 POLES	1	2,60 €			
0	115525	CORDELETTE POUR TABLEAU (2x)	1	7,60 €			
0	300026024	FAISCEAU 230V MIT inE / MIT E	1	Nous consulter...			
75	S100869	JOINT SCU	1	18,40 €			
76	S100860	CARCASSE SCU	1	75,00 €			
77	7614017	CARTE SCU	1	215,00 €			
78	300009074	CONNECTEUR 3 PTS JAUNE / AL1	1	8,40 €			
79	300009081	CONNECTEUR 5 PTS TS + POMPE I	1	5,70 €			
80	300009071	CONNECTEUR 2 PTS 0-10V	1	4,10 €			
81	300009102	CONNECTEUR 4 PTS RELAIS TELE	1	8,90 €			
82	300008954	CONNECTEUR 2 PTS SONDÉ AMB.	1	7,90 €			
83	300009070	CONNECTEUR 2 PTS SONDÉ EXTE	1	7,90 €			
84	S100862	PASSE FIL SCU (5X)	1	18,20 €			
85	S62185	Vis KB30x8 (10 pcs.)	1	3,10 €			
86	300027019	SUPPORT COMPOSANTS ELECTRI	1	15,80 €			
87	300025393	TABLEAU APPOINT ELECTRIQUE M	1	338,00 €			
88	200018815	THERMOSTAT COTHERM BSDP 001	1	77,40 €			
89	96568001	RELAIS 6531822003001T30A	1	39,00 €			
90	300026067	ENSEMBLE BORNES DE PASSAGE	1	138,00 €			
91	300025400	ENTRETOISE MALE-FEMALE HEXA	1	2,20 €			
92	7662745	TABLEAU DE COMMANDE MIT-IN-2	1	1202,00 €			
93	111727	FACADE TABLEAU	1	30,10 €			
94	S100841	CABLE 230V INTERRUPTEUR	1	35,40 €			
95	95340249	FUSIBLE 6,3 AT	1	2,50 €			
96	S59372	COLLIER FIXATION (x10)	1	7,50 €			
97	S59367	Vis KB35x12 (10 pcs.)	1	Nous consulter...			
98	300026345	INTERRUPTEUR MARCHE/ARRET M	1	6,40 €			
99	119450	CARTE CONNECTION LIMANDE	1	28,90 €			
100	119458	JOINT TORIQUE 42 X 1,5	1	12,40 €			
101	S101663	BRETelles RACCORDEMENT HMI	1	33,50 €			
102	300025283	CACHE CARTE	1	36,80 €			
103	7628958	CARTE INTERFACE MIV/III MIT-IN-2	1				
104	7618169	CARTE DE CONTROLE PCU194HT	1	335,00 €			
106	S100847	CABLE BUS INTERFACE X11 LONG	1	31,50 €			
107	S100843	CABLE PUISSANCE SCU230V -X2	1	31,70 €			
108	300026153	CABLE POMPE CH	1	27,80 €			
109	300026152	CABLE POMPE HP	1	34,60 €			
110	300026155	VERROU TABLEAU RICHCO FQT 1E	1	15,60 €			
111	300026149	SONDE CHAUFFAGE	1	53,90 €			
112	300026150	SONDE LIQUIDE	1	51,80 €			
113	300025712	SONDE BALLON 2M AVEC CONNEC	1	14,70 €			
114	7662045	CABLE ALIMENTATION CARTE INTÉ	1	6,60 €			
115	300024269	CONNECTEUR 2 PTS AL2	1	2,00 €			
116	7605585	AFFICHEUR	1	167,00 €			
117	95362450	SONDE EXTERIEURE AF60	1	43,00 €			
118	200020910	SACHET VISSERIE MIT I SYSTEM	1	18,70 €			