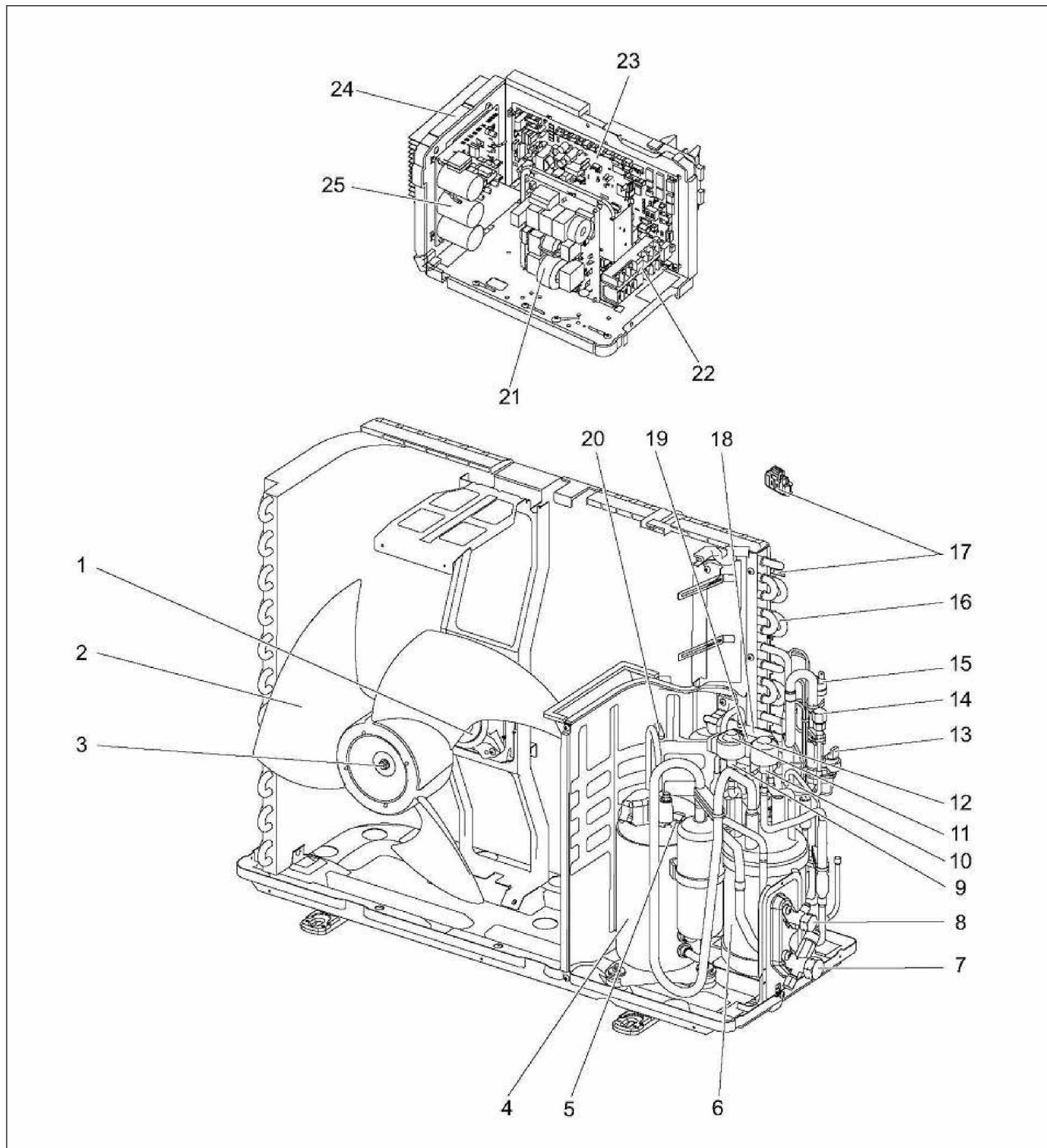




## PAC AWHP-2

### PAC Air / Eau réversible AWHP-2

Réf.	Référenc	Description	Qté	Tarif	Substitut	Tarif Sub.	Remarques
1	300023680	GRILLE VENTILATEUR AWHP 4-6 M	1	76,80 €			
2	7604144	PANNEAU AVANT	1	179,00 €			
4	7604156	CHASSIS AWHP4	1	142,00 €			
6	300023684	PANNEAU ACCES ENTRETIEN AWHP	1	61,30 €			
7	7604143	TRAPPE AWHP4	1	43,20 €			
8	7604160	PANNEAU LATERAL DROIT	1	142,00 €			
9	300023688	GRILLE PROTECTION ARRIERE AWHP	1	61,40 €			
10	7604145	SUPPORT MOTEUR	1	79,00 €			
11	7604151	CHAPITEAU	1	126,00 €			





## PAC AWHP-2

### PAC Air / Eau réversible AWHP-2

Réf.	Référence	Description	Qté	Tarif	Substitut	Tarif Sub.	Remarques
0	7654866	FILTRE V-LEV	1	61,30 €			Filtre entre la vanne d'arrêt (coté liquide détenteur)
0	300023672	SELF AWHP 4-6 MR	1	135,00 €			
0	7604148	FUSIBLE 6,3A 250V	1	41,10 €			
0	300018211	SONDE	1	62,00 €			
0	7696469	RALLONGE CABLE V4V 21S4	1	Nous consulter...			
0	300023665	SONDE ENTREE BATTERIE AWHP	1	67,20 €			
1	300023644	MOTEUR DE VENTILATEUR AWHP	1	235,00 €			
2	300023645	HELICE VENTILATEUR AWHP 4-6 M	1	99,80 €			
3	7604150	ECROU	1	40,10 €			
4	7604154	COMPRESSEUR SNB130FGCM2	1	722,00 €			
5	7604142	SONDE COMPRESSEUR	1	72,00 €			
6	7604152	BOUEILLE RESERVE DE PUISSAN	1	161,00 €			
7	7604157	VANNE ARRET 1/2 AWHP4	1	75,70 €			
8	7604139	VANNE ARRET 1/4" AWHP4	1	75,70 €			
9	7604141	DETENDEUR	1	92,70 €			
10	7604158	DETENDEUR	1	92,70 €			
11	7604159	BOBINE DETENDEUR	1	75,70 €			
12	7604161	BOBINE DETENDEUR	1	75,70 €			
13	7604140	SONDE HAUTE PRESSION	1	126,00 €			
14	300018094	BOUCHON DE CHARGE	1	74,30 €			
15	300018123	PRESSOSTAT H.P. 41.5 BAR	1	99,30 €			
16	7604149	BATTERIE (EVAPORATEUR/CONDE	1	555,00 €			
17	300023670	SONDE EXT. BATTERIE TH 4-6/TH7	1	65,10 €			
18	300023668	VANNE 4V AWHP 4-6MR	1	99,80 €			
19	300023666	BOBINE ELECTROVANNE AWHP 4	1	80,40 €			
20	300023671	SONDE REFOUL.COMPRESSEUR T	1	61,40 €			
21	300023674	CARTE FILTRE ELECTRONIQUE AV	1	247,00 €			
22	300023673	BORNIER BRANCHEMENT AWHP 4	1	59,40 €			
23	7604155	CARTE UNITE CENTRALE	1	419,00 €			
25	7604146	CARTE PUISSANCE AWHP4	1	367,00 €			