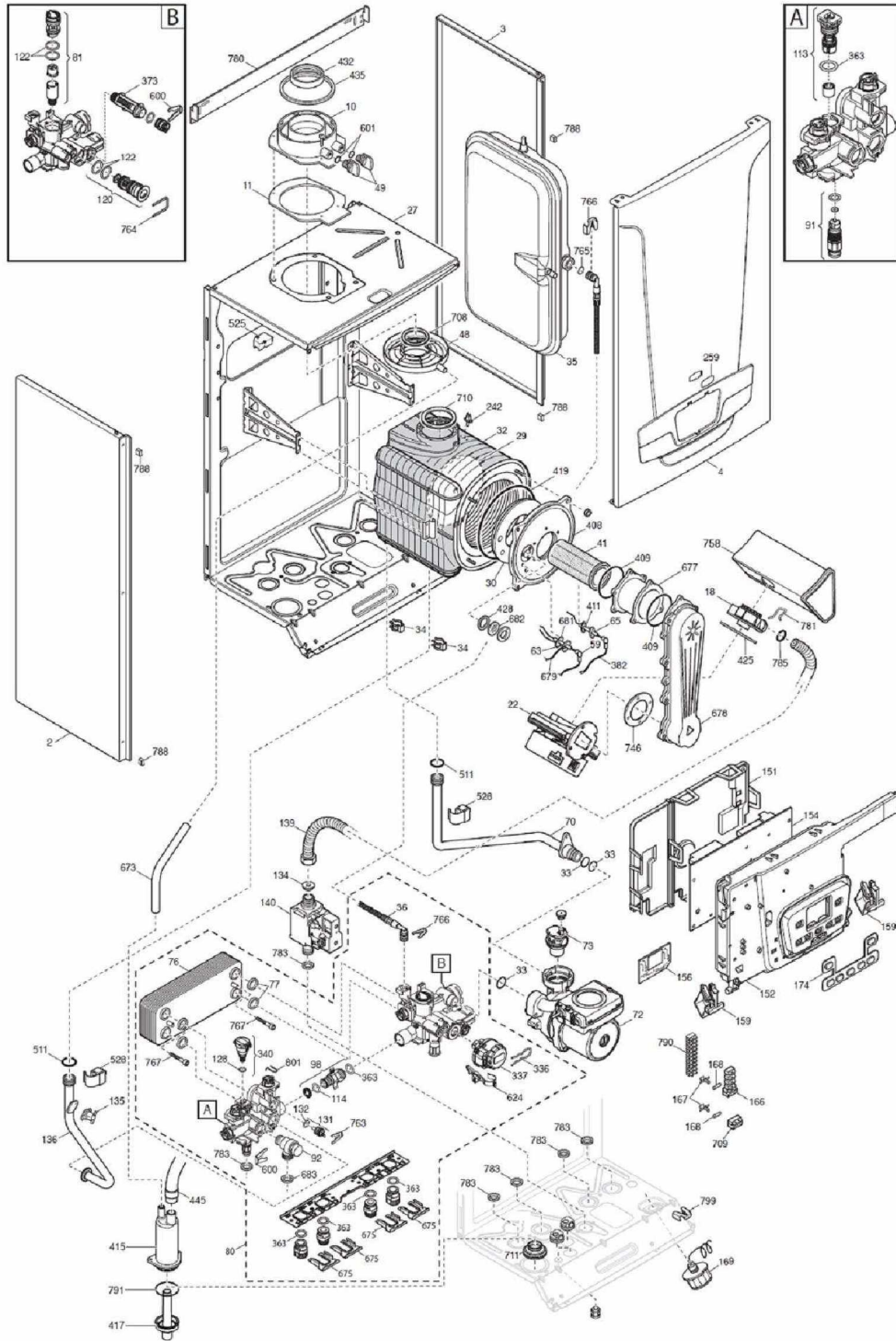


Tab 524





INITIA PLUS HTE (2012 -> 2015)

INITIA PLUS COMPACT HTE 2.28

Réf.	Référence	Description	Qté	Tarif	Substitut	Tarif Sub.	Remarques
2	SX710967	PANNEAU COTE GAUCHE	1				
3	SX710650	PANNEAU COTE DROIT	1				
4	SX710827	PANNEAU AVANT INITIA PLUS CH	1	39,70 €			
10	SX540902	RACCORDEMENT VENTOUSE (3	1				
11	SX540901	JOINT VENTOUSE CAOUTCHOUC	1				
18	SX710078	VENTURI AGU3721	1				
22	SX710692	VENTILATEUR NRG118	1	155,00 €			
27	SX710966	CHAMBRE ETANCHE BITRON LMS1	1				
29	SX710283	PANNEAU ISOLANT ARRIERE	1				
30	SX541102	PANNEAU ISOLANT (5411020	1				
32	SX567194	ECHANGEUR PRINCIPAL 4E (5	1				
33	SX710963	O-RING 22X3 EPDM (x3)	1	4,40 €			
34	SX838086	CLIPS ECHANGEUR PRINCIPAL	1				
35	SX710630	VASE D'EXPANSION 7 LITRES	1				
36	SX710039	TUBE VASE D'EXPANSION	1				
41	SX710083	BRULEUR 4E B.2356.001 INITIA PLL	1				
48	SX710039	GOUTIERE AIR NEUF	1				
49	SX540928	BOUCHON RACCORD.VENTOUSE	1				
59	SX851352	CABLE ELECT.D'ALLUMAGE L=250	1				
63	SX710220	ELECTRODE ALLUMAGE HTE	1				
65	SX710220	ELECTRODE IONISATION HTE	1	18,40 €			
70	SX710676	TUBE POMPE-ECHANGEUR	1				
72	711344100	POMPE WILO YONOS PARA 6M	1	212,00 €			
73	710139500	DEGAZEUR POMPE WILO	1	10,90 €			
76	SX568668	ECHANGEUR SANITAIRE 14 PLAQL	1				
77	SX540452	JOINT ECHANGEUR SANITAIRE(x4)	1	7,30 €			
80	SX710827	GROUPE HYDRAUL. COMPLET 24K	1				
81	SX710682	GROUPE FILTRE EF 8 L	1				
91	SX710045	ROBINET DE VIDANGE	1				
92	SX710109	SOUPAPE SECURITE 3BAR	1				
98	SX710046	TUBE BY-PASS	1				
113	SX710048	BY-PASS	1	8,30 €			
114	SX710046	O-RING 15,54x2,62	1				
120	SX710144	CHARGEUR VANNE 3 VOIES	1	36,90 €			
122	SX710047	O-RING 23,47x2,62	1				
128	SX710048	O-RING 8,9x1,9	1				
131	SX710056	SONDE CTN HONEYWELL	1				
132	SX710049	O-RING 11,91x2,62 OR115	1				
134	SX710070	DIAPHRAGME GAZ D6,2	1	1,75 €			
135	SX995076	SECURITE SURCHAUFFE 105Å° (9'	1				
136	SX710676	TUBE DEPART CHAUFFAGE	1	18,50 €			Nous vous recommandons d'ajouter à votre commande le repère 511 (SX540460C
139	SX710801	TUBE ENTREE GAZ FLEX	1	Nous consulter...			
140	SX710023	VANNE GAZ VGU86S	1				
151	SX710905	COUVERCLE BOITIER ELECTRIQUE	1				
152	SX710905	PANNEAU DE COMMANDE	1				
154	SX721335	CIRCUIT LMS 14 COMPACT	1				

156	SX711250	CI AFFICHEUR AVS 77 V3.7	1	41,20 €	
159	SX710569	PANNEAU FERMOIR	1		
166	SX568843	BARRETTE DE CONNEXION A/FUSI	1		
167	SX540534	PORTE-FUSIBLES (x3) (PDM540534	1	1,05 €	
168	SX995058	FUSIBLES 2A 250V (X10) (995058C	1		
169	SX710673	MANOMETRE D.28	1		
174	SX710126	NÂ°7 BOUTONS PANNEAU COMMA	1		
242	SX843527	SONDE CTN FUMEE	1		
259	SX710828	LOGO CHAPPEE	1	1,05 €	
336	SX710047	RESSORT FIX MOTEUR V3V	1		
337	SX710047	MOTEUR VANNE 3 VOIES	1		
340	SX710109	CAPTEUR DE PRESSION	1		
363	SX710045	O-RING 17,96x2,62	1		
373	SX710047	FILTRE CHAUFFAGE	1		
382	SX710127	CABLAGE ELECTRODE IONISATION	1		
408	SX521290	BRIDE CHAMBRE DE COMBUSTION	1	33,10 €	
409	SX541353	JOINT DE BRULEUR	1		
411	SX710185	JOINT ELECTRODE IONISATION	1	1,60 €	
415	SX710016	SIPHON COMPLET	1		
417	SX710522	BOUCHON SIPHON CONDENSATS	1		
419	SX541100	JOINT BRIDE/ECHANGEUR	1		
425	SX710042	JOINT DE VENTURI	1		
428	SX540929	JOINT HUBLLOT (X3) (5409290)	1		
432	SX541042	JOINT FUMEEES Å~60	1		
435	SX540755	JOINT FUMEEES Å~100 (5407550)	1		
445	SX710061	TUBE ECHANG/SIPHON	1		
511	SX540460	O-RING 17,86X2,62 (X3)	1		
525	SX843526	ALLUMEUR ANSTOS ZAG 2XV01 (8	1		
528	SX710439	SONDE CTN TODS	1		
600	SX710045	RESSORT PLAT D18	1		
601	SX540856	O-RING 8,73X1,78 (x3) (5408560)	1		
624	SX710976	CAPTEUR ON-OFF	1		
673	SX710061	TUBE GOUTIERE /SIPHON	1		
675	SX710046	DOUBLE VERROUIL.RESSORT PLA	1		
677	SX521293	RALLONGE BRULEUR 5E (5212930	1		
678	SX710051	AIR-GAS CONVEYOR SS.LUNA4	1		
679	SX851115	CABLE MASSE ELECTR.D'ALL.L=27	1		
681	SX710185	JOINT ELECTRODE D'ALLUMAGE	1		
682	SX521180	HUBLLOT (5211800)	1		
683	SX540881	JOINT GAZ/CHAMB ETANCHE	1	Nous consulter...	
708	SX541097	JOINT D:60 (5410970)	1	1,05 €	
709	SX842316	DOMINOS PORTE FUSIBLE(842316)	1		
710	SX541103	JOINT D:80 (5411030)	1		
711	SX710039	JOINT EPDM SIPHON/CAISSON	1	1,05 €	
746	SX541090	JOINT VENTILATEUR (5410900)	1		
758	SX710088	SILENCIEUX BOITE A AIR	1	12,30 €	
763	SX710046	CLIP D12 SONDE PRESSION	1		
764	SX710047	U-CLIP DE FISSAGE D.3	1	1,45 €	
765	SX710045	O-RING 9,19X2,62	1		
766	SX710106	RESSORT PLAT D.10	1		



INITIA PLUS HTE (2012 -> 2015)

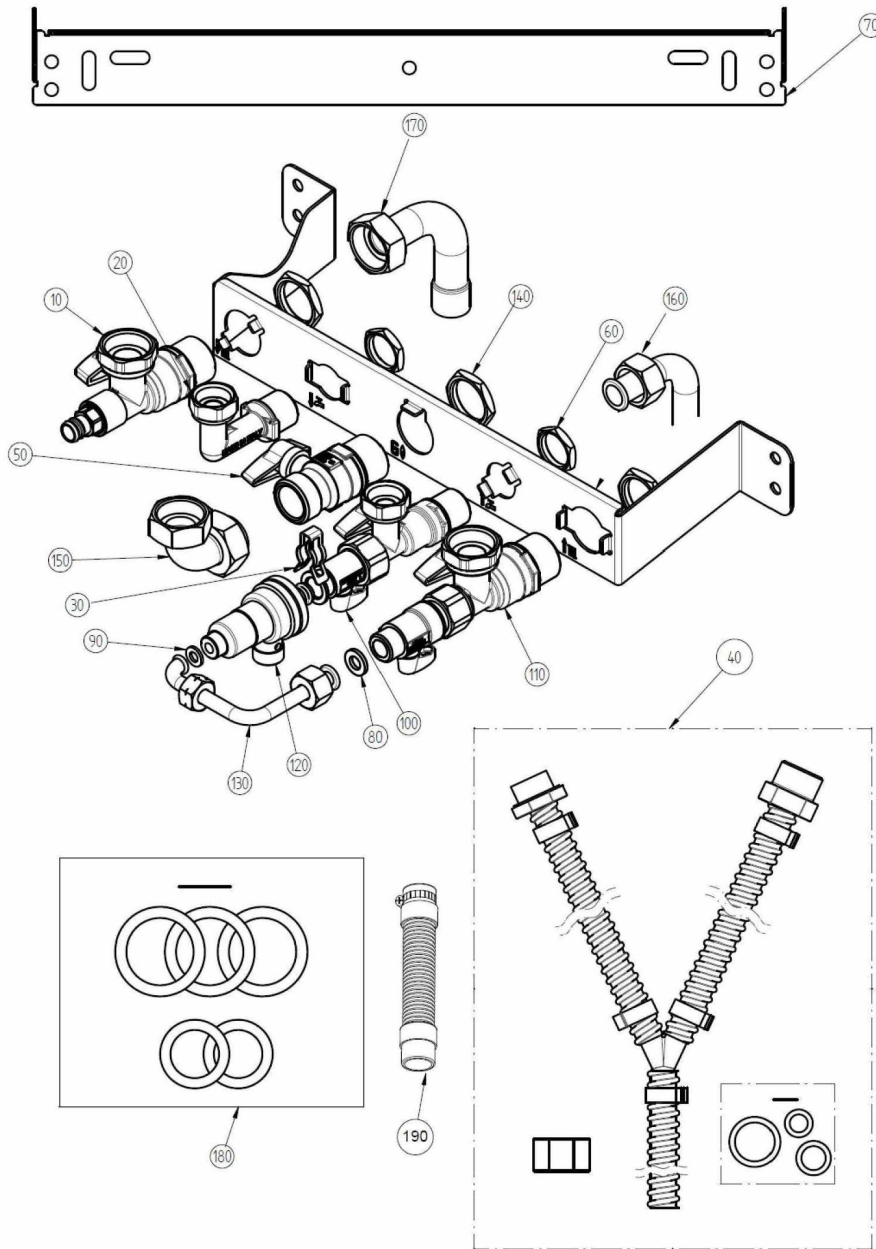
INITIA PLUS COMPACT HTE 2.28

767	SX710046	VIS ECHANGEUR 11300169	1	1,05 €
780	SX710633	TRAVERSE SUPERIEURE BARRET	1	
781	SX710011	CLIP FIXATION FLEXIBLE GAZ	1	
783	SX710039	JOINT GROUPE HYDRAULIQUE	1	
785	SX710061	O-RING 18x3 EPDM	1	
788	SX710176	JOINT CHAMBRE DE COMBUSTION	1	
790	SX710117	BORNIER M2	1	2,30 €
791	SX541184	O-RING 40,95x2,62-EPDM	1	
799	SX710654	RESSORT FIX.D.9MM	1	
801	SX710048	CLIP FIX PRESSOSTAT	1	1,05 €
999	SX841454	CABLE M1/TA (8414540)	1	
999	SX710062	CABLE X21/M2-SONDE BALLON-EX	1	
999	SX710062	CABLE X42/M2-SONDE QAA	1	3,10 €
999	SX710071	CABLE RALLONGE CTN FUMEE	1	
999	SX710079	CABLE X20/M2 SONDAS AUX	1	1,55 €
999	SX841462	CABLE M1 ALIM ELEC (841	1	
999	SX710967	CABLE X22/CTN	1	
999	SX710968	CABLE X10/M1-ALIM	1	
999	SX710968	CABLE X14/VG-ALLUMEUR	1	
999	SX710968	CABLE X12/M1-TA	1	
999	SX710038	CABLE X41/AFFICHEUR	1	
999	SX710125	CABLE X23/VENT-POMP	1	
999	711161900	CABLE VENT/POMPE	1	7,80 €
999	721317000	CABLE V3V	1	5,90 €

BARRETTE INITIA PLUS COMPACT HTE

A PARTIR DE JUIN 2012

N°	710375203
----	-----------



1

BARRETTE INITIA PLUS HTE COMPACT - 7103752_Vue



INITIA PLUS HTE (2012 -> 2015)

INITIA PLUS COMPACT HTE 2.28

Réf.	Référenc	Description	Qté	Tarif	Substitut	Tarif Sub.	Remarques
0	722503200	TUBE D'EVACUATION DES CONDEI	1	10,00 €			
10	SX710788	ROBINET DEPART CHAUFFAGE	1				
20	SX710788	COUDE DEPART ECS	1				
30	SX511253	RESSORT FIXATION DISCONNECTI	1	1,05 €			
40	SX710467	COLLECTEUR DE VIDANGE	1				
50	SX710788	ROBINET DE GAZ	1				
60	SX520954	ECROU G1/2	1				
70	SX710633	TRAVERSE SUPERIEURE BARRET	1				
80	SX540497	JOINT 3/8" (x10) (PDM5404970)	1				
90	SX540205	JOINT 6,1x11,5x1,5 (X3)	1				
100	SX710826	ROBINET EF	1				
110	SX710826	ROBINET RET.CHAUFFAGE	1				
120	SX710796	DISCONNECTEUR	1				
130	SX710808	TUBE DISCONNECTEUR	1				
140	SX995032	CONTRE ECROU G 3/4 (9950320)	1				
150	SX710792	TUBE GAZ	1				
160	SX710777	DOUILLE COUDE EF/ECS	1				
170	SX565763	TUBE D:18 (5657630)	1				
180	SX563285	POCHETTE DE JOINT	1				
190	SX061743	TUBE SORTIE SIPHON	1				