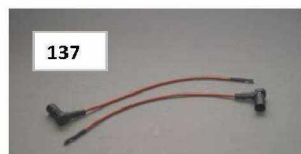
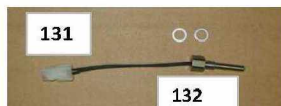
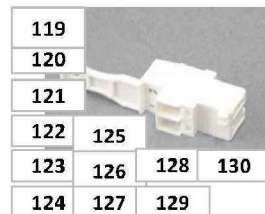
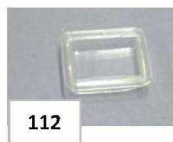
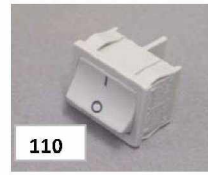
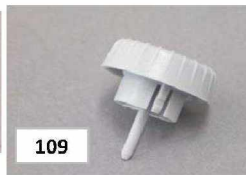
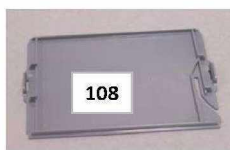
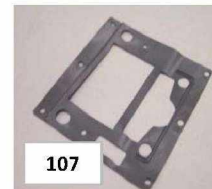
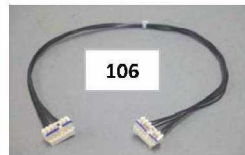
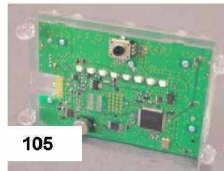


160 D

ACCESSOIRES

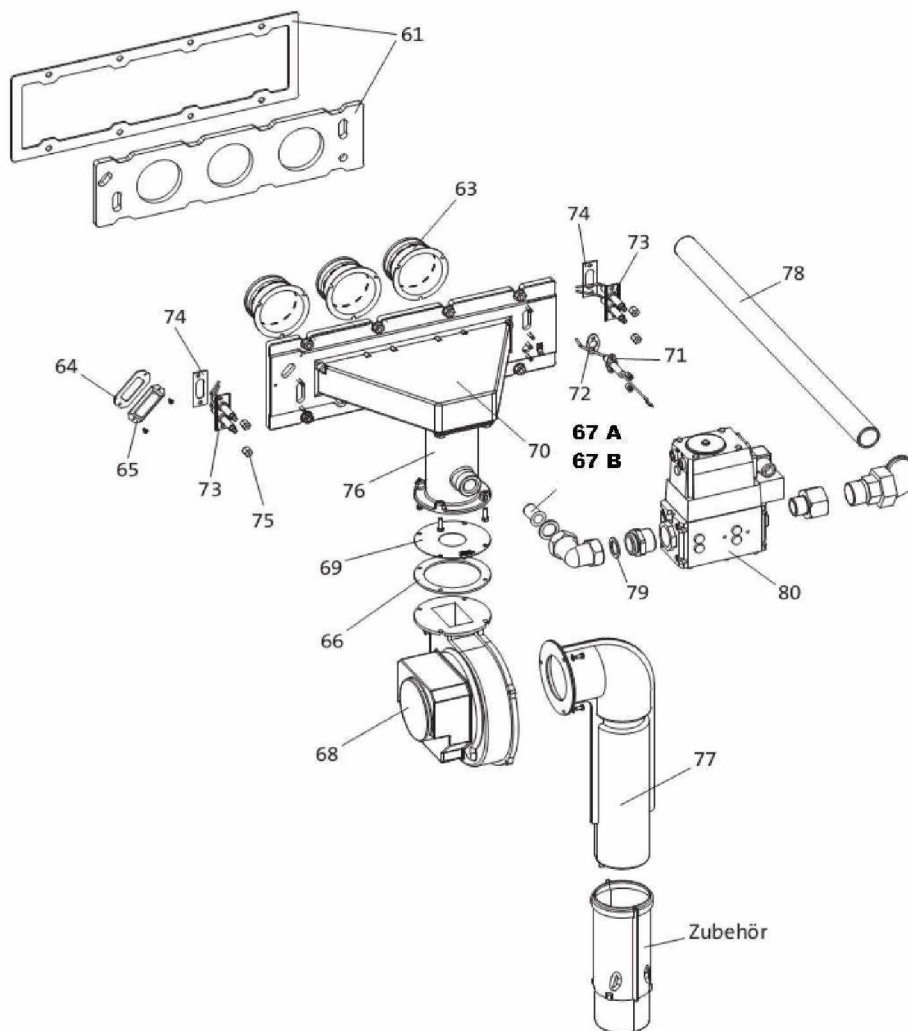




MOOREA D
MOOREA 160 D

| Réf. | Référenc | Description | Qté | Tarif | Substitut | Tarif Sub. | Remarques |
|------|----------|--------------------------------|-----|----------|-----------|------------|-----------|
| 104 | SRN63593 | FUSIBLE AVEC SUPPORT | 1 | 5,50 € | | | |
| 105 | SRN62742 | DISPLAY/AFFICHEUR UNIVERSEL | 1 | 166,00 € | | | |
| 106 | SRN62744 | CABLE UNITE DE COMMANDE | 1 | 13,50 € | | | |
| 107 | SRN63600 | JOINT | 1 | 6,90 € | | | |
| 108 | SRN63601 | COUVERCLE | 1 | 7,10 € | | | |
| 109 | SRN62743 | BOUTON ROTATIF UNITE CDE ISR | 1 | 5,40 € | | | |
| 110 | SRN62740 | COMMUTATEUR | 1 | 6,60 € | | | |
| 111 | SRN62745 | BOUTON POUSSOIR | 1 | 8,10 € | | | |
| 112 | SRN63602 | CAPUCHON DE PROTECT.P/INTER | 1 | 3,60 € | | | |
| 113 | SRN99527 | MODULE CIB P/CHAUDIERE WGB2. | 1 | 384,00 € | | | |
| 114 | SRN99528 | CLIP-IN RELAIS MODULE | 1 | 419,00 € | | | |
| 115 | SRN99529 | RELAIS MODULE CIMP | 1 | 635,00 € | | | |
| 116 | SRN99530 | CLIP IN MODULE DE REMPLACEME | 1 | 159,00 € | | | |
| 117 | SRN99532 | CLIP IN TEMPERATURE/RELAIS MC | 1 | 159,00 € | | | |
| 118 | SRN63603 | CLIP IN SOLAIRE MODULE REMPLA | 1 | 205,00 € | | | |
| 119 | SRN62752 | FICHE APPAREIL AMBIANT (RGT) | 1 | 5,90 € | | | |
| 120 | SRN63604 | FICHE THERMOST.D'AMB.1 (RT1) | 1 | 5,20 € | | | |
| 121 | SRN63605 | FICHE THERMOST.D'AMB.2 (RT2) | 1 | 4,60 € | | | |
| 122 | SRN62748 | CONNECTEUR 2 POLES | 1 | 5,10 € | | | |
| 123 | SRN62750 | CONNECTEUR SONDE E.F 2 POLES | 1 | 5,10 € | | | |
| 124 | SRN62749 | CONNECTEUR POUR SONDE EXTE | 1 | 8,10 € | | | |
| 125 | SRN60349 | FICHE BUS LPB | 1 | 3,20 € | | | |
| 126 | SRN63606 | CONNECTEUR CONTROLEUR DE C | 1 | 4,60 € | | | |
| 127 | SRN64137 | FICHE CONNECTION P/REGUL.LML | 1 | 16,40 € | | | |
| 128 | SRN60351 | CONNECTEUR ENTREE CLIP IN | 1 | 3,30 € | | | |
| 129 | SRN60347 | CONNECTEUR ENTREE CLIP IN | 1 | 3,30 € | | | |
| 130 | SRN60352 | CONNECTEUR SORTIE 3 POLES CI | 1 | 3,90 € | | | |
| 131 | SRN98656 | SONDE CHAUDIERE QAK36 HAUTE | 1 | 24,60 € | | | |
| 132 | SRN63607 | JOINT POUR SONDE DE DEPART W | 1 | 4,90 € | | | |
| 134 | SRN97282 | SONDE EXTERIEURE QAC34 | 1 | 22,20 € | | | |
| 135 | SRN57696 | THERMOSTAT SECURITE RAK 77-1 | 1 | 89,80 € | | | |
| 136 | SRN97278 | TRANSFORMATEUR ALLUMAGE | 1 | | | | |
| 137 | SRN98634 | CABLE D'ALLUMAGE WGB2.15/2.38 | 1 | 15,70 € | | | |
| 138 | SRN99120 | TRANSFORMATEUR D'ALLUMAGE | 1 | 146,00 € | | | |
| 139 | SRN99121 | CABLE D'ALLUMAGE WGB2(N)50.7C | 1 | 22,50 € | | | |
| 140 | SRN56203 | CONTROLEUR SECURITE D'EAU 1/ | 1 | 55,30 € | | | |
| 141 | SRN93669 | JOINT 10/15X1,5 P/CONTROLEUR C | 1 | 5,10 € | | | |
| 142 | SRN62438 | JOINT TUBE BRULEUR SGB 90/500I | 1 | 6,30 € | | | |

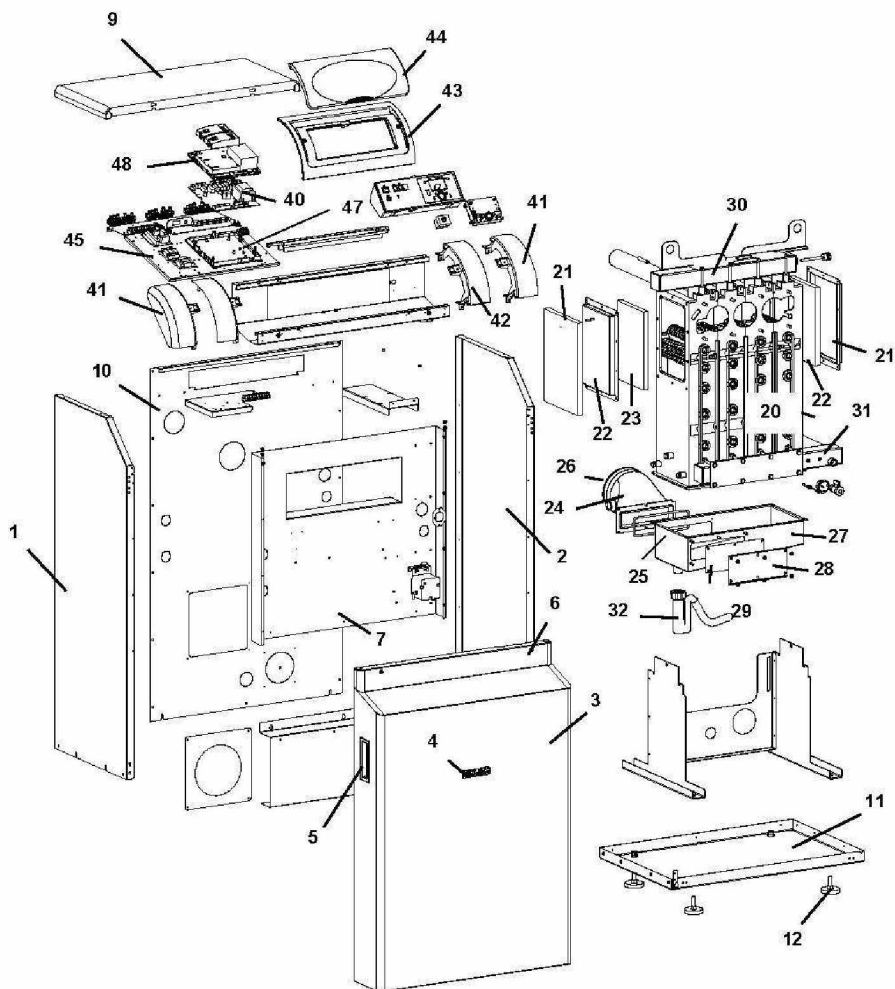
160 D



| Réf. | Référenc | Description | Qté | Tarif | Substitut | Tarif Sub. | Remarques |
|------|----------|---------------------------------|-----|-----------|-----------|------------|-----------|
| 61 | SRN62435 | SET ISOLATION P/SGB160C | 1 | 139,00 € | | | |
| 62 | SRN62435 | SET ISOLATION P/SGB160C | 1 | 139,00 € | | | |
| 63 | SRN65425 | FURINIT BRULEUR | 1 | 82,20 € | | | |
| 64 | SRN93673 | JOINT VERRE VISEUR SGB | 1 | 4,90 € | | | |
| 65 | SRN93699 | VOYANT DE FLAMME | 1 | 25,80 € | | | |
| 66 | SRN64332 | JOINT VENTILATEUR SGB160.250D | 1 | 22,40 € | | | |
| 67A | SRN65629 | INJECTEUR GAZ 12MM SGB 160 C/I | 1 | 8,60 € | | | |
| 67B | SRN65630 | INJECTEUR GAZ 10,5MM SGB 160 C | 1 | 12,50 € | | | |
| 67C | SRN65645 | INJECTEUR GAZ 8MM SGB 160 C/D | 1 | 8,60 € | | | |
| 68 | SRN99710 | VENTILATEUR P/SGB 2.160/250 Tyj | 1 | 1686,00 € | | | |
| 69 | SRN64335 | DIAPHRAGME SGB 160D | 1 | 3,20 € | | | |
| 70 | SRN62441 | CANAL DE MELANGE (ALU) SGB160 | 1 | 520,00 € | | | |
| 71 | SRN65427 | ELECTRODE D'IONISATION | 1 | 39,50 € | | | |
| 72 | SRN93672 | JOINT IONISATION SGB | 1 | 3,90 € | | | |
| 73 | SRN65426 | ELECTRODE D'ALLUMAGE | 1 | 55,30 € | | | |
| 73 | SRN65426 | ELECTRODE D'ALLUMAGE | 1 | 55,30 € | | | |
| 74 | SRN93674 | JOINT D'UNITE D'ALLUMAGE/SGB | 1 | 5,50 € | | | |
| 74 | SRN93674 | JOINT D'UNITE D'ALLUMAGE/SGB | 1 | 5,50 € | | | |
| 75 | SRN57418 | ECROU LONG 10X10 | 1 | 4,50 € | | | |
| 76 | SRN62444 | TUBE DE MELANGE | 1 | 223,00 € | | | |
| 77 | SRN64340 | PIEGE A SON D'ASPIRATION SGB 9 | 1 | | | | |
| 78 | SRN64343 | TUYAU DE RACC.GAZ SGB 160 D | 1 | 71,40 € | | | |
| 79 | SRN93682 | JOINT GAZ | 1 | 9,70 € | | | |
| 80 | SRN63657 | VANNE GAZ TYP.CG20R03VW5WZ | 1 | 1697,00 € | | | |


160 D

HABILLAGE ET CORPS DE CHAUFFE



1

CH MOOREA 160 D- HABILLAGE_Vue

| Réf. | Référenc | Description | Qté | Tarif | Substitut | Tarif Sub. | Remarques |
|------|----------|--------------------------------|-----|-------------------|-----------|------------|---|
| 1 | SRN64276 | PANNEAU ISOLATION GAUCHE SG | 1 | 300,00 € | | | |
| 2 | SRN64278 | COTE DROIT MOOREA 2C | 1 | Nous consulter... | | |  |
| 3 | SRN64281 | PANNEAU DE FACADE SGB.160D | 1 | 391,00 € | | | |
| 4 | SRN99893 | LOBO/BGB | 1 | 4,90 € | | | |
| 5 | SRN99894 | POIGNEE SGB 90-205 D | 1 | 5,30 € | | | |
| 6 | SRN64808 | VISSERIE CAPOT | 1 | 24,00 € | | | |
| 7 | SRN64286 | CLOISON SGB 160 D | 1 | 140,00 € | | | |
| 8 | SRN95875 | MATELAS D'ISOLATION SGB 160D | 1 | 106,00 € | | | |
| 9 | SRN64291 | CAPOT SGB 160D | 1 | 99,40 € | | | |
| 10 | SRN64295 | TOLE ARRIERE SGB 160D | 1 | 128,00 € | | | |
| 11 | SRN64300 | SOCLE SGB 160D | 1 | 729,00 € | | | |
| 20 | SRN64305 | CORPS ECHANGEUR SGB 160D | 1 | 9598,00 € | | | |
| 21 | SRN93632 | COUVERCLE ECHANGEUR TYPE9C | 1 | 280,00 € | | | |
| 21 | SRN93632 | COUVERCLE ECHANGEUR TYPE9C | 1 | 280,00 € | | | |
| 22 | SRN93643 | PLAQUE PROTECTION PHONIQUE | 1 | 41,50 € | | | |
| 22 | SRN93643 | PLAQUE PROTECTION PHONIQUE | 1 | 41,50 € | | | |
| 23 | SRN93644 | PLAQUE PROTECTION PHONIQUE | 1 | 69,00 € | | | |
| 24 | SRN95890 | BUSE GAZ DE FUMEE SGB160-250 | 1 | 333,00 € | | | |
| 25 | SRN99746 | JOINT BAC CONDEN.SGB 160D-250 | 1 | 13,40 € | | | |
| 26 | SRN95891 | JOINT PROFI.DN180 P/SGB160-250 | 1 | 29,50 € | | | |
| 27 | SRN95892 | COLLECTEUR GAZ FUMEE SGB160 | 1 | 663,00 € | | | |
| 28 | SRN93630 | COUVERCLE NETTOYAGE GAZ DE | 1 | 17,10 € | | | |
| 29 | SRN93671 | JOINT POUR CAISSON DE FUMEE | 1 | 33,10 € | | | |
| 30 | SRN64310 | TUBULURE DISTRIB.DEPARTSGB10 | 1 | 456,00 € | | | |
| 31 | SRN64315 | TUBULURE DISTRIB.RETOURSGB1 | 1 | 376,00 € | | | |
| 32 | SRN57756 | SIPHON EAU CONDENS.A/TUBE CF | 1 | 32,20 € | | | |
| 40 | SRN66937 | UNITE CENTRALE LMU SGB 160 D | 1 | 404,00 € | | | |
| 41 | SRN62003 | PIECE LATERALE PLASTIQUE SOB | 1 | 46,20 € | | | |
| 41 | SRN62003 | PIECE LATERALE PLASTIQUE SOB | 1 | 46,20 € | | | |
| 42 | SRN64327 | PIECE INTER.TABLEAU COMMAND | 1 | 56,70 € | | | |
| 43 | SRN64328 | TABLEAU DE CDE SGB 90C-120 D | 1 | 104,00 € | | | |
| 44 | SRN62001 | COUVERCLE TABLEAU SOB | 1 | 33,10 € | | | |
| 45 | SRN64330 | SUPPORT PLATINE SGB 160D-250 I | 1 | 55,40 € | | | |
| 47 | SRN64331 | ELEMENT INF.DU BOITIER LMU | 1 | 33,00 € | | | |
| 48 | SRN63592 | COUVERCLE LMU | 1 | 20,90 € | | | |