

BORA FIOUL

Repère	Référence	Désignation	Quantité
1	S500349E	CORPS EQUIPE EPROUVE "SUM CI"	1,0000
2	S500451	CANALISATEUR 24KW + ENTRETOISE	1,0000
2	S500402	CANALISATEUR 30KW FIOUL - 24 KW GAZ + ENTRETOISE	1,0000
2A	S131557	ENTRETOISE DE VIROLE	1,0000
3	S131350	CHAPE PEINT	1,0000
4	S131507	ENS.PORTE EQUIPE	1,0000
4A	S500403	ISOLANT PORTE BRULEUR	1,0000
4B	S17000198	TRESSE RONDE DE 16 (LE M) BLANCHE	1,0000
5	S131862	MANCHETTE EAU 1"1/4 M-M	4,0000
6	SN9126510	BOUCHON MALE NR.290-1"1/4	2,0000
7	S17006193	PURGEUR AUTOMATIQUE R88/13	1,0000
7A	S500149	COURBE MF N°1A 3/8"	1,0000
8	SN9115170	GAINÉ 1/2"NPT REF:555012	1,0000
8A	S15924205	REDUCTION GF241 1"X1/2"	1,0000
9	S500350	MAMELON REDUIT N°241 1"1/4-1/2	1,0000
10	S17006472	ROBINET DE VIDANGE 1/2"	1,0000
11	S17863795	VOLET OEILLETON DE FLAMME	1,0000
12	S500404	MANCHETTE FUMÉES + JOINT	1,0000
12A	S17000166	TRESSE DE 7 SILICONÉE (LE M)	1,0000
13	S500405	ENS.CALORIFUGE CORPS	1,0000
14	S500406	SACHET VISSERIE	1,0000
15	S089255	BRULEUR "530I" (SOCLE S421)	1,0000
15A	S089250	BRULEUR "524I" (SOCLE S421)	1,0000
16	S132807	BROSSE DE RAMONAGE	1,0000



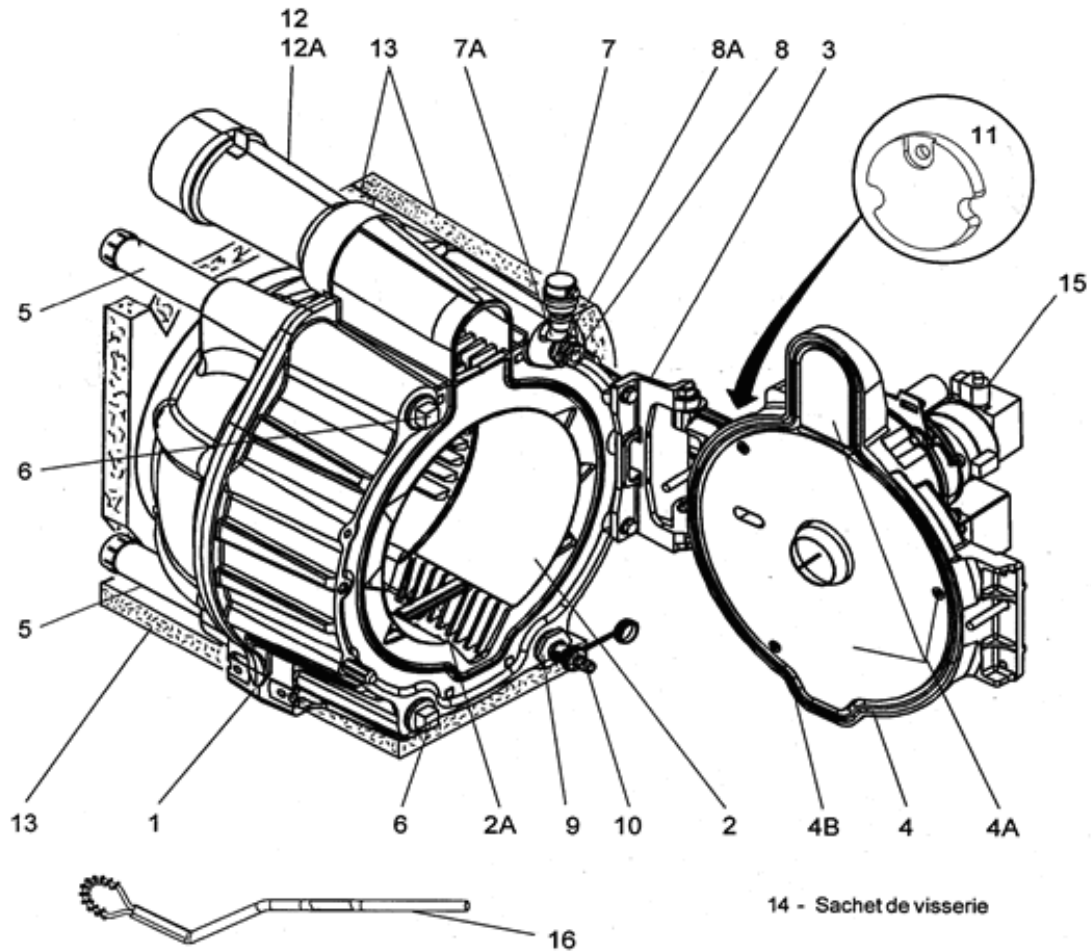
BORA CI

A PARTIR DE MARS 2000

N° 2038

CORPS ET EQUIPEMENT

252



- | | |
|-----------------------------------|----------------------------------|
| 1 - Corps équipé | 7A - Courbe N° 1A 3/8" |
| 2 - Canaliseur 30 kW + entretoise | 8 - Doigt de gant |
| 2 - Canaliseur 24 kW + entretoise | 8A - Réduction N° 241 1"1/2 |
| 2A - Entretoise | 9 - Mamelon réduit 1"1/4-1/2 |
| 3 - Chape de porte seule | 10 - Robinet de vidange |
| 4 - Porte équipée | 11 - Volet œilleton |
| 4A - Isolant porte + Fixations | 12 - Manchette de fumées + Joint |
| 4B - Joint de porte | 12A - Joint de manchette fumées |
| 5 - Manchettes eau | 13 - Ensemble calorifuge |
| 6 - Bouchon mâle N° 290 1" 1/4 | 15 - Brûleur 30 kW |
| 7 - Purgeur automatique 3/8" | 15 - Brûleur 24 kW |
| | 16 - Brosse de ramonage |

Schéma et repérage valables pour les pièces détachées selon Nomenclature N° 132931

BORA FIOUL

Repère	Référence	Désignation	Quantité
40	S132682	FACADE INTERNE EQUIPEE BORA CI	1,0000
41	S132456A	COTE GAUCHE EQUIPE BORA CI	1,0000
42	S132455A	COTE DROIT EQUIPE BORA CI	1,0000
43	S132457A	TOLE ARRIERE EQUIPEE BORA CI	1,0000
44	S131558E	COIFFE ARRIERE NOIRE	1,0000
45	S131605A	DESSUS PEINT	1,0000
46	S132454	FACADE PEINTE EQUIPEE BORA CI	1,0000
47	S132462	SOCLE EQUIPE CI	1,0000
48	S132362	TABLEAU COMMANDE EQUIP.CHAPPEE	1,0000
49	S500499	SACHET VISSERIE JAQUETTE CI	1,0000

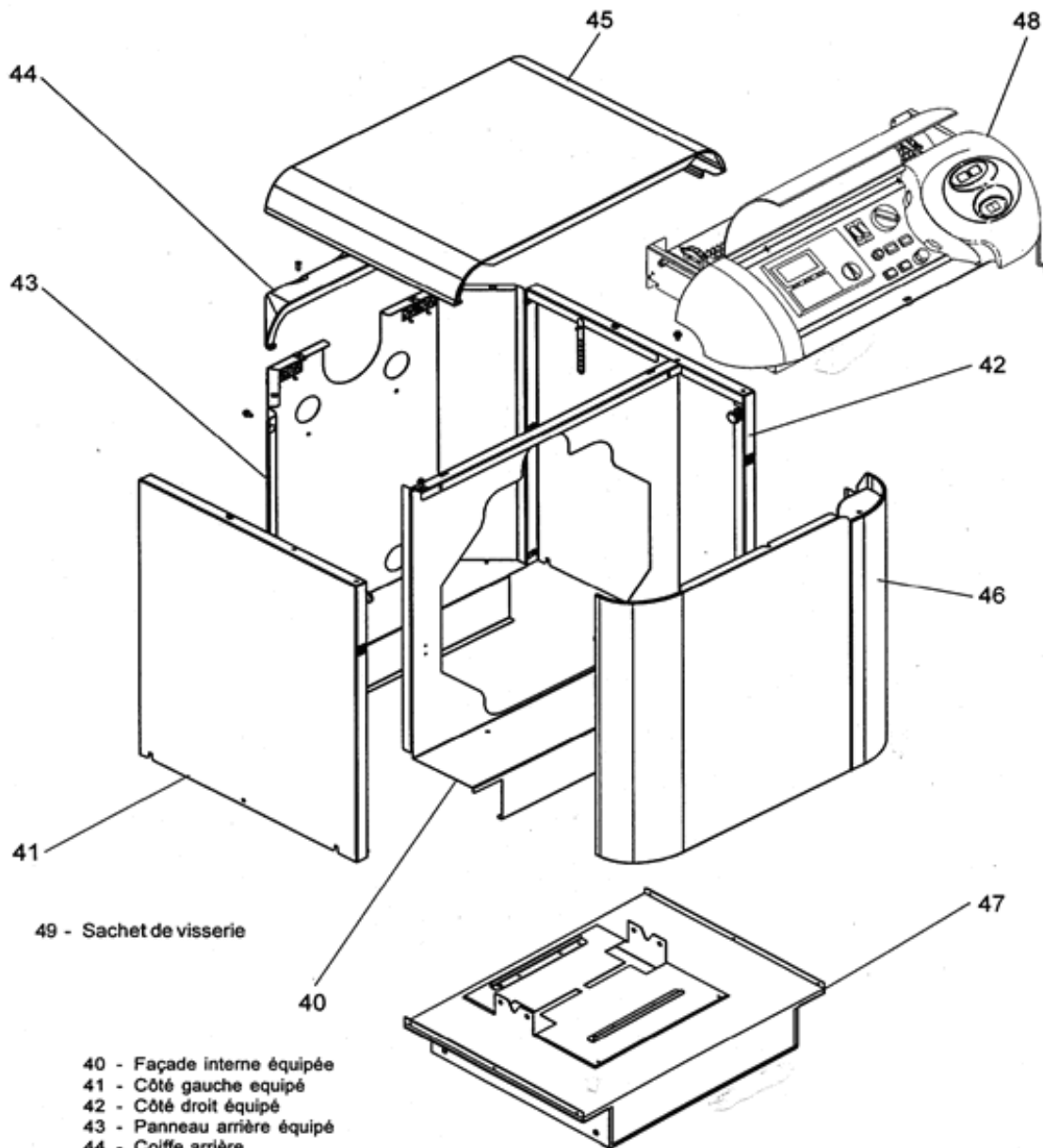
BORA FIOUL



BORA CI

A PARTIR DE MARS 2000

N° 2036	habillage	250
---------	-----------	-----



49 - Sachet de visserie

- 40 - Façade interne équipée
- 41 - Côté gauche équipé
- 42 - Côté droit équipé
- 43 - Panneau arrière équipé
- 44 - Coiffe arrière
- 45 - Dessus
- 46 - Façade avant équipée
- 47 - Socle
- 48 - Tableau de commande équipé

Schéma et repérage valables pour les pièces détachées selon Nomenclature N° 132930

BORA FIOUL



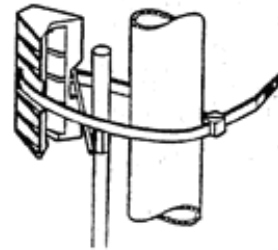
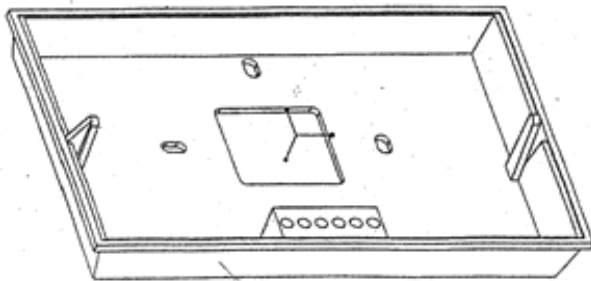
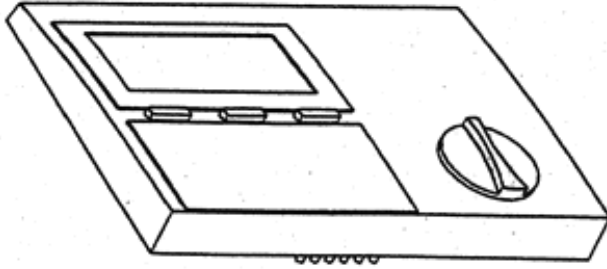
BORA CI

A PARTIR DE MARS 2000

N° 2239

OPTIONS REGULQTION

453



BORA FIOUL

Repère	Référence	Désignation	Quantité
47	S132362	TABLEAU COMMANDE EQUIP.CHAPPEE	1,0000
60	S132464	CABLAGE TABLEAU CHAPPEE	1,0000
61	S500226	SONDE EXTERIEURE AFS	1,0000
62	S500173	SONDE BALLON SPFS LG:2M	1,0000
63	S500174	SONDE CHAUDIERE KFS LG:1M	1,0000
64	S500389	SACHET VOYANTS+FUSIBLE/PORTE FUSIBLE	1,0000
64A	S15803592	FUSIBLE VERRE T4A D=5X20	1,0000
65	S500390	SACHET INTERRUPTEURS	1,0000
66	S500392	MODULE D'AMBIANCE SEUL CHAPPEE	1,0000
66A	S500393	EMBASE MODULE D'AMBIANCE	1,0000
66B	S500391	CARTE ELECTRONIQUE EQUIPEE	1,0000
67	S500394	COUVERCLE TABLEAU EQUI.CHAPPEE	1,0000
68	S500395	ENS.ELECTRONIQUE CHAUD.CHAPPEE	1,0000
69	S500396	PIECES PLASTIQUE + FIX.CHAPPEE	1,0000
70	S500397	ENS.THERMOSTAT DE REGULATION	1,0000
70A	S17004739	MANETTE THERMOSTAT	1,0000
71	S132377	BEQUILLE	1,0000
72	S17006955	THERMOSTAT TG400 CAP.2M 971.11348-01A(GP:0==>GP:6 06/12/01)	1,0000
73	S132605	FOND DE TABLEAU	1,0000



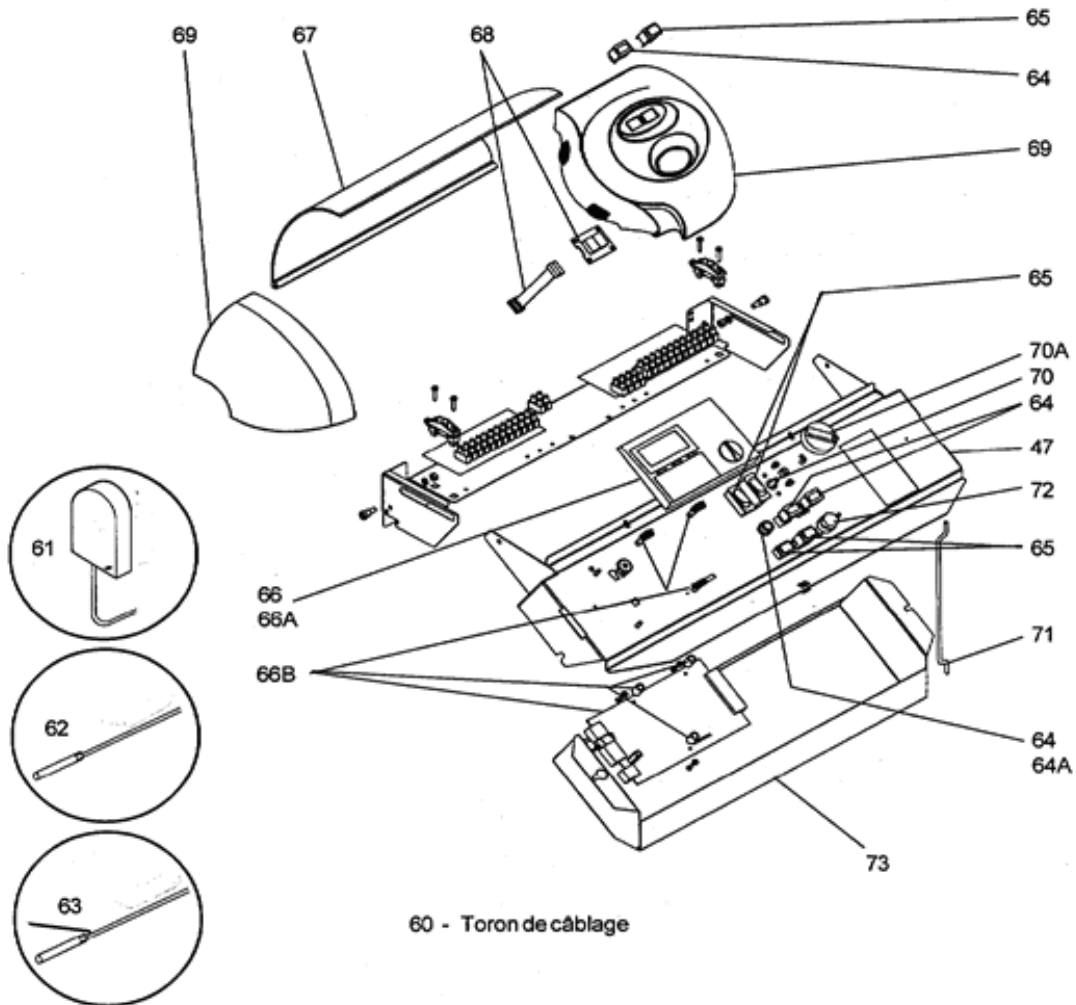
BORA CI

A PARTIR DE MARS 2000

N° 2037

TABLEAU DE COMMANDE

251



60 - Toron de câblage

- | | |
|--|---|
| 47 - Tableau de commande équipé | 66B - Carte électronique + Entretoise + Fixation |
| 61 - Sonde extérieure | 67 - Couvercle tableau de commande |
| 62 - Sonde ECS | 68 - Afficheur + Câble liaison platine/afficheur |
| 63 - Sonde chaudière | 69 - Façade utilisateur + Coin gauche + Fixations |
| 64 - Sachet voyants + Porte fusible avec fusible | 70 - Thermostat de régulation + Manette |
| 64A - Fusible 4 A 5 x 20 | 70A - Manette thermostat |
| 65 - Sachet interrupteurs | 71 - Béquille |
| 66 - Module d'ambiance (sans embase) | 72 - Thermostat de sécurité |
| 66A - Embase module | 73 - Fond de tableau de commande |