

# CRYSLIS B

Repère	Référence	Désignation	Quantité
44	S17932739	DESSUS CRYSLIS B/C	1,0000
46	S17932399	ARRIERE INFERIEUR	1,0000
47	S17932374	TRAVERSE ARRIERE	1,0000
48	S17932384	TRAVERSE AVANT	1,0000
49	S15969412	RIVET AVEUGLE TP 4 X 12	1,0000
49	S17000683	BOUTON D'ACCROCHAGE DIAM.12	1,0000
49	S17932838	COTE DROIT CRYSLIS B	1,0000
50	S15969412	RIVET AVEUGLE TP 4 X 12	1,0000
50	S17000683	BOUTON D'ACCROCHAGE DIAM.12	1,0000
50	S17932839	COTE GAUCHE CRYSLIS B	1,0000
52	S17932865	CACHE	1,0000
53	S17932698	FACADE INFERIEURE CRYSLIS C/B	1,0000
55	S17932464	PLATEAU SUPPORT PREPARAT.ECS	1,0000
56	S17932719	FACADE SUPERIEURE	1,0000
57	S17002302	DESSUS FACADE SUPERIEURE	1,0000
58	S17880854	BANDEAU CRYSLIS B MOD.97	1,0000
59	S17932489	COTE SUPERIEUR GAUCHE	1,0000
60	S17932488	COTE SUPERIEUR DROIT	1,0000
61	S17932509	ARRIERE SUPERIEUR	1,0000
62	S17932514	RENFORT ARRIERE	1,0000
-1	S15140320	VIS H M6X15 ACIER ZINGUE	1,0000
-1	S15141415	VIS H 8X15 CADMIEE	1,0000
-1	S15230066	ECROU EMBASE CRANTE HE M6 ZING	1,0000
-1	S15230086	ECROU H M8 CAD	1,0000
-1	S15652086	ROND.MN8 18X9X1.5 CAD.	1,0000
-1	S17880158	SACHET VISSERIE FIXAT.FACADE	1,0000
-1	S17880167	SACHET FIXAT.PREPARATEUR ECS	1,0000
-1	S17880907	SACHET VISSERIE JAQU.C N.M	1,0000
-1	S17903624	CROCHET FIXATION PREPARATEUR	1,0000
-1	S17932664	BUTEE DE BALLON R2 B-BI	1,0000

# CRYSLIS B



## PIECES ET ACCESSOIRES DE RECHANGES

157 avenue Charles Floquet 93158 LE BLANC-MESNIL CEDEX Téléphone 01 45 91 58 70 Télécopie 01 45 91 59 69



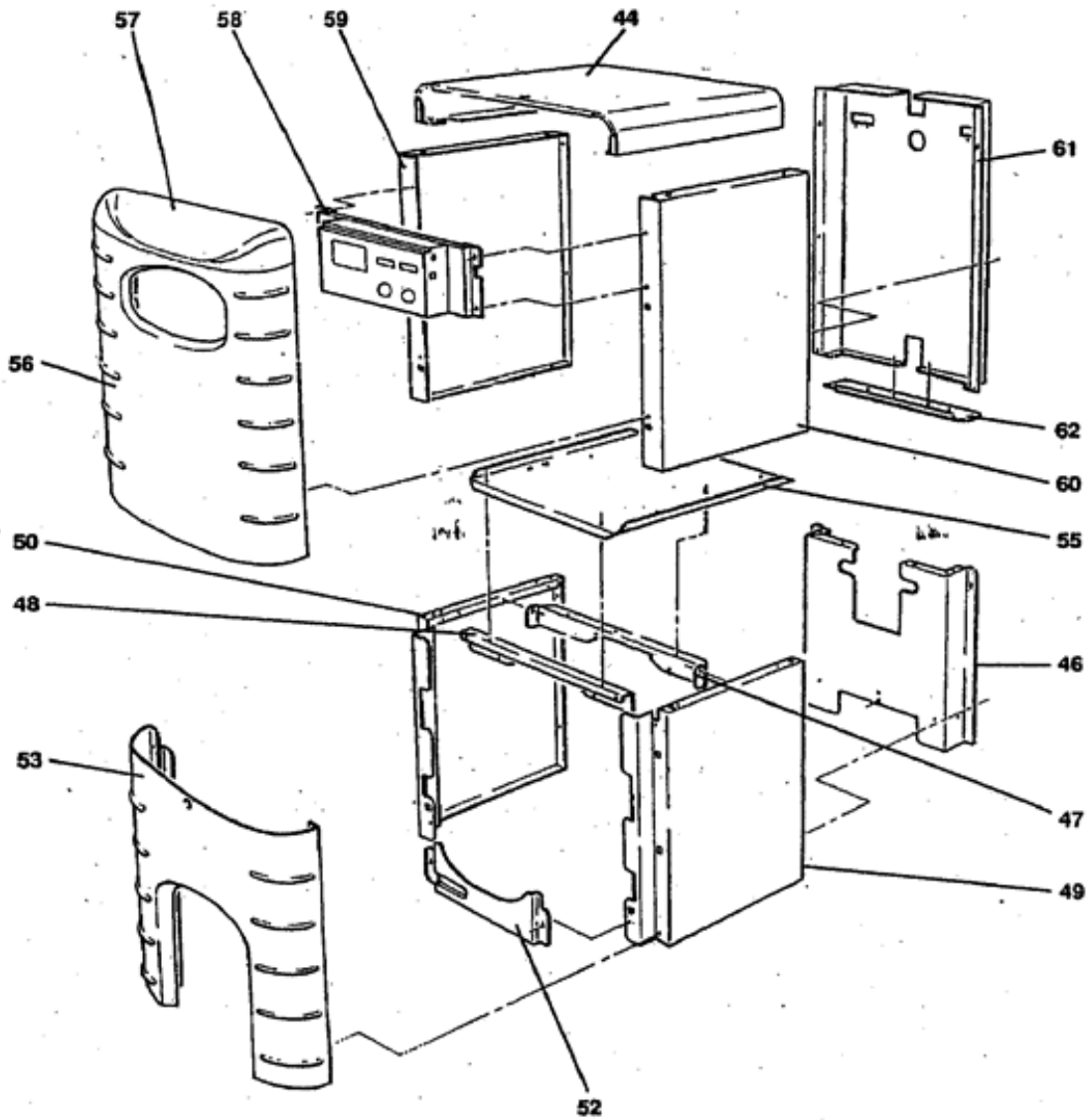
CRYSLIS B

A PARTIR DE DEC 96

N° 1990

HABILLAGE version 2

204



## CRYSLIS B

Repère	Référence	Désignation	Quantité
43	S17942704	TRAVERSE SUPPORT BALLON	1,0000
44	S17932464	PLATEAU SUPPORT PREPARAT.ECS	1,0000
45	S17942865	MONTANT DROIT JAUNE	1,0000
46	S17942866	MONTANT GAUCHE JAUNE	1,0000
47	S17932865	CACHE	1,0000
48	S17942978	COTE DROIT 22/42KW	1,0000
49	S17942979	COTE GAUCHE 22/42KW	1,0000
50	S17942985	SUPPORT DE TABLEAU	1,0000
51	S17932399	ARRIERE INFERIEUR	1,0000
52	S17932514	RENFORT ARRIERE	1,0000
53	S17932508	PANNEAU ARRIERE SUPERIEUR	1,0000
60	S17880854	BANDEAU CRYSLIS B MOD.97	1,0000
61	S17942718	DESSUS 22/42KW	1,0000
62	S17942878	FACADE INFERIEURE	1,0000
63	S17942938	FACADE SUPERIEURE	1,0000
64	S17002302	DESSUS FACADE SUPERIEURE	1,0000
65	S17880409	SACHET VISSERIE FIXAT.FACADE	1,0000
-1	S17001083	CLIPS AUTO ADHESIF ITW	1,0000
-1	S17880167	SACHET FIXAT.PREPARATEUR ECS	1,0000
-1	S17880429	POCHETTE VIS.SEMPRA B(MOD.97)	1,0000

# CRYSLIS B



## PIECES ET ACCESSOIRES DE RECHANGES

157 avenue Charles Floquet 93158 LE BLANC-MESNIL CEDEX Téléphone 01 45 91 58 70 Télécopie 01 45 91 59 69



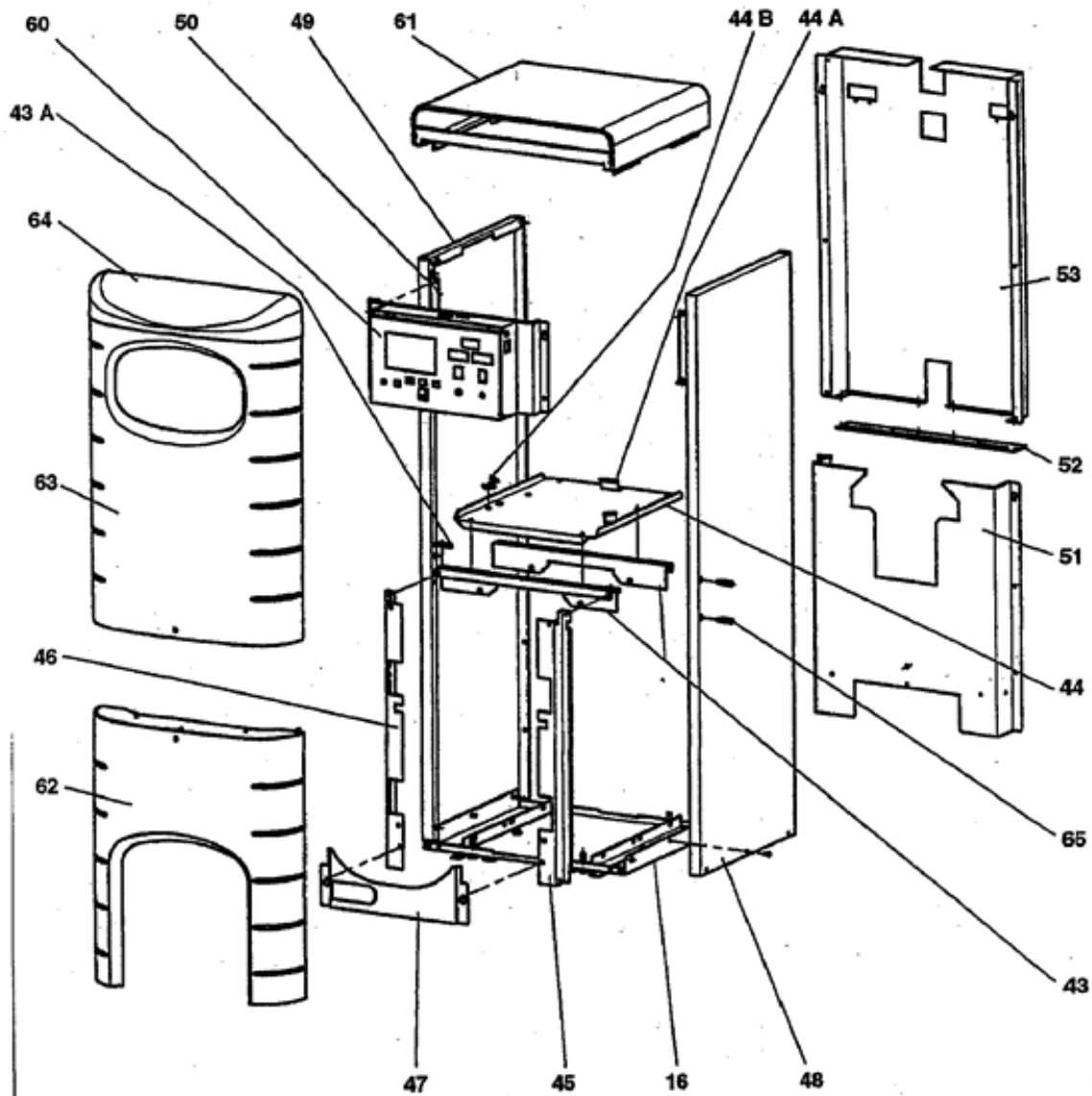
CRYSLIS B

A PARTIR DE JUIL 97

N° 1991

HABILLAGE version 3

205



# CRYVALIS B

Repère	Référence	Désignation	Quantité
58	S17880854	BANDEAU CRYVALIS B MOD.97	1,0000
71	S15804092	INVERSEUR BIPOLAIRE MOMENTANE	1,0000
72	S15803999	PORTE FUSIBLE	1,0000
72A	S15803525	FUSIBLE 6.3 AMPERES 5X20	1,0000
73	S17007062	THERMOMETRE RECT.OA120°L=2,50	1,0000
74	S17001213	COMPTEUR HORAIRE FWZ	1,0000
74	S17002268	CACHE COMPTEUR	1,0000
75	S15838264	VOYANT RECTANGULAIRE ORANGE	1,0000
76	S17070766	CONNECTEUR DE REGUL.AVEC CABLE	1,0000
77	S15838265	VOYANT RECTANGULAIRE VERT	1,0000
78	S15838263	VOYANT RECTANGULAIRE ROUGE	1,0000
79	S17005591	PLATINE D'OBTURATION	1,0000
80	S17006955	THERMOSTAT TG400 CAP.2M 971.11348-01A(GP:0==>GP:6 06/12/01)	1,0000
82	S15804082	INTERRUPTEUR DOUBLE TEST	1,0000
84	S15804089	INTERRUPTEUR DBLE UNIPOL.VERT	1,0000
86	S17004739	MANETTE THERMOSTAT	1,0000
87	S17007010	THERMOSTAT TXA 4C 016 (anc.lib:THERMOST.TUA 4C 124 01.02.02)	1,0000
88	S15815050	RELAIS TMO 12730	1,0000
89	S17077177	CABLE BRULEUR CONNECT.7 PLOTS	1,0000
91	S17007036	THERMOSTAT LIMIT TXA5C022GTLH3192(ex.TUA 5C 118 le 03/06/02)	1,0000
92	S17007037	THERMOSTAT REG.TXA4C 014 CAP:3m (ex.TUA4C 126 03/06/02)	1,0000
93	S15804020	INTERRUPTEUR 300 B5 NN	1,0000



**PIECES ET ACCESSOIRES  
DE RECHANGES**

157 avenue Charles Floquet 93158 LE BLANC-MESNIL, CEDEX Téléphone 01 45 91 59 70 Télécopie 01 45 91 59 69



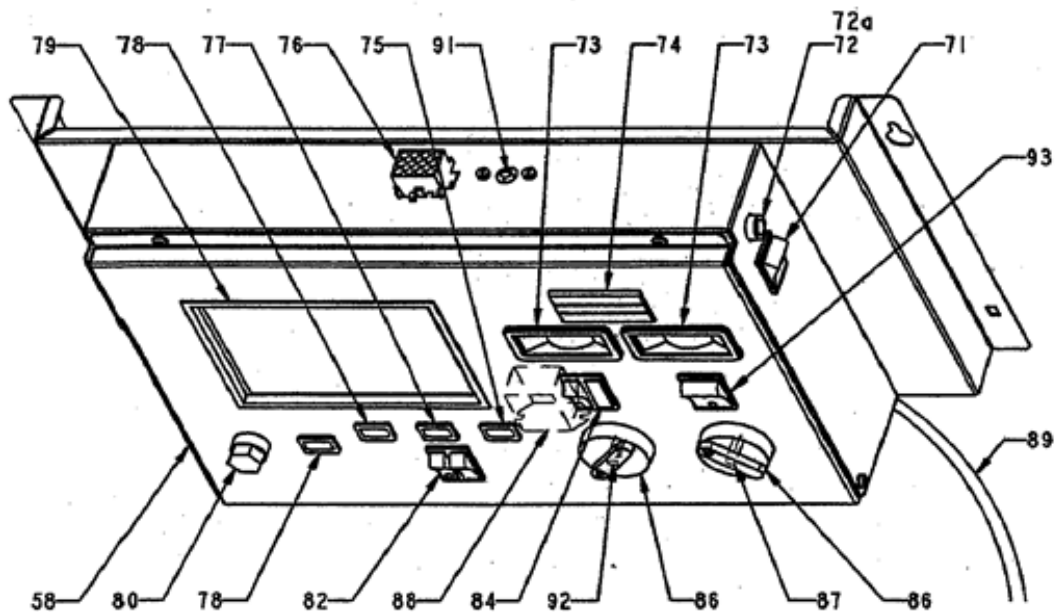
CRYNALIS B

A PARTIR DE DEC 96

N° 1992

TABLEAU DE COMMANDE version 2

206



- |  |  |
|--|--|
| 58 - Tableau de commande équipé                  | 79 - Platine d'obturation                  |
| 71 - Inverseur bipolaire momentané               | 80 - Thermostat de sécurité                |
| 72 - Porte fusible                               | 82 - Interrupteur double test              |
| 72A - Fusible 6,3 A 5 x 20                       | 84 - Interrupteur avec voyant vert         |
| 73 - Thermomètre rectangulaire                   | 86 - Manette thermostat                    |
| 74 - Compteur horaire (option)<br>Cache compteur | 87 - Thermostat de régulation              |
| 75 - Voyant rectangulaire orange                 | 88 - Relais ECS                            |
| 76 - Connecteur de régulation                    | 89 - Câble brûleur avec connecteur 7 plots |
| 77 - Voyant rectangulaire vert                   | 91 - Thermostat limiteur                   |
| 78 - Voyant rectangulaire orange                 | 92 - Thermostat de régulation              |
|  | 93 - Interrupteur unipolaire               |

# CRYSLIS B

Repère	Référence	Désignation	Quantité
1	S17829259	PORTE BRULEUR NXR1/SEMPRA	1,0000
2	S17863815	CHICANE LATERALE 27KW	1,0000
2	S17863825	CHICANE LATERALE 42KW	1,0000
3	S15243615	TIGE FILETEE M10X310	1,0000
3	S15243616	TIGE FILETEE M10X470	1,0000
4	S17863775	GUIDE BUTEE DE PORTE	1,0000
5	S17868225	BOUCHON CREUX ETOILE 50X60	1,0000
6	S17004970	NIPPLE FONTE USINEE D=63	1,0000
7	S14931015	LAINES VERRE/VOILE EP:50(LE M)	1,0000
8	S17802296	ELEMENT ARRIERE NXR1 C/B	1,0000
9	S15601826	JOINT CAOUTCHOUC 105x105x5	1,0000
10A	S17864717	MANCHETTE DEPART/RETOUR 1"	1,0000
11	S17001785	DOIGT DE GANT 4 BULBES 1/2"	1,0000
12	S17863835	MANCHETTE D=130-139	1,0000
12A	S17000167	TRESSE FIBRE DE VERRE D=8	1,0000
13	S14931015	LAINES VERRE/VOILE EP:50(LE M)	1,0000
15	S17006472	ROBINET DE VIDANGE 1/2"	1,0000
16	S17929594	PLAQUE DE DESSOUS	1,0000
16	S17932899	SOCLE ASS.SEMPRA	1,0000
16	S17942809	SOCLE	1,0000
17	S17803006	ELEMENT INTER NXR1 C/B	1,0000
18	S17845719	ENS.CHARNIERE DE PORTE	1,0000
19	S17845715	GOND DE PORTE BRULEUR	1,0000
20	S17845705	PAUMELLE DE PORTE BRULEUR	1,0000
21	S17801756	ELEMENT AVANT NXR1 C/B	1,0000
22	S17863725	CHICANE CENTRALE 27KW	1,0000
22	S17863735	CHICANE CENTRALE 42KW	1,0000
23	S17863795	VOLET OEILLETON DE FLAMME	1,0000
24	S17003636	ISOLATION EXTERIEURE PORTE	1,0000
25	S17003637	ISOLATION INTERIEURE PORTE	1,0000
26	S17000198	TRESSE RONDE DE 16 (LE M) BLANCHE	1,0000
-1	S15929197	MAMELON DBLE M26/34-20/27	1,0000
-1	S17880782	CORPS EPROUVE B/BI 22/27KW	1,0000
-1	S17880783	CORPS EPROUVE B/BI 35/42KW	1,0000

# CRYSLIS B



## PIECES ET ACCESSOIRES DE RECHANGES

157 avenue Charles Floquet 93158 LE BLANC-MESNIL, CEDEX Téléphone 01 45 91 58 70 Télécopie 01 45 91 59 69



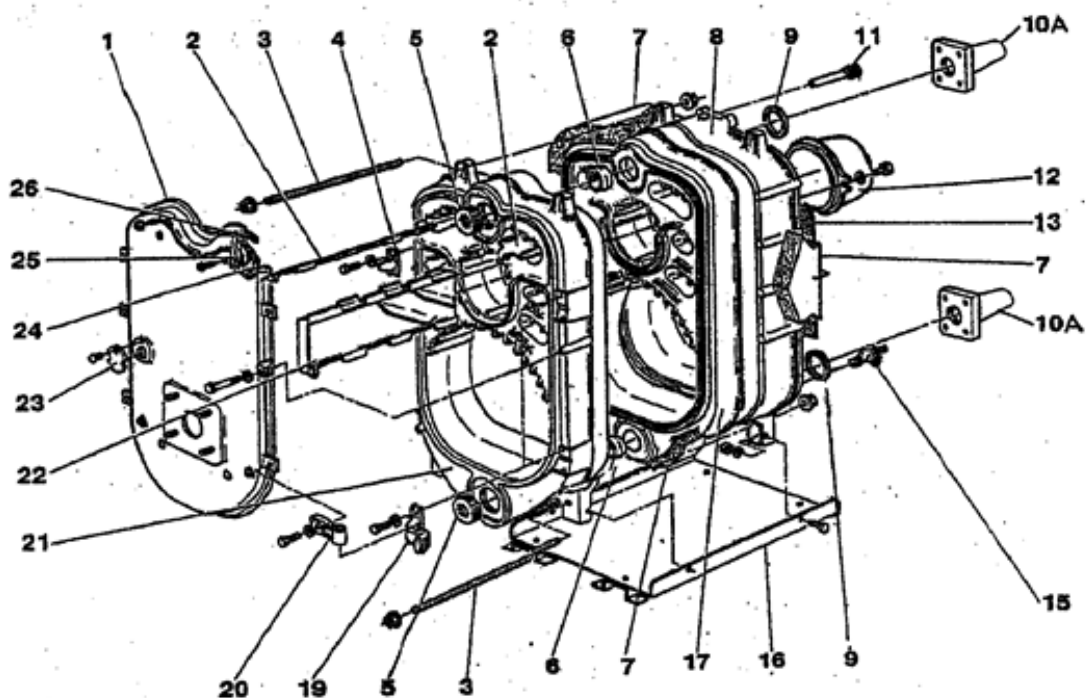
CRYSLIS B

A PARTIR DE DEC 98

N° 1993

CORPS version 2

207



- |   |  |
|---|--|
| 1 - Porte brûleur                         | 13 - Calorifuge arrière                |
| 2 - Optimiseur latéral (selon modèle)     | 14 - Répartiteur (modèles 55 et 70)    |
| 3 - Tringle d'assemblage                  | 15 - Robinet de vidange                |
| 4 - Guide butée de porte                  | 16 - Socle (sauf modèles 55 et 70)     |
| 5 - Bouchon plein                         | 17 - Élément intermédiaire             |
| 6 - Nipple                                | 19 - Gond de porte                     |
| 7 - Calorifuge latéral                    | 20 - Paumelle de porte                 |
| 8 - Élément arrière                       | 21 - Élément avant                     |
| 9 - Joint                                 | 22 - Optimiseur central (selon modèle) |
| 10 - Contre-bride                         | 23 - Volet oeilleton de foyer          |
| 10A - Manchette taraudée } (selon modèle) | 24-25 - Protection de porte (isolant)  |
| 11 - Doigt de gant                        | 26 - Tresse d'étanchéité de porte      |
| 12 - Colerotte de fumées                  |  |



## CRYSLIS B

Repère	Référence	Désignation	Quantité
30	S17510300	BALLON 145L. (MOD.97) (REPRISE CATC 12/2002)	1,0000
31	S15929422	MAMELON DOUBLE 1" LG=85	1,0000
31A	S15624126	JOINT 30X24,5X3	1,0000
32	S17002522	CLAPET DE RETENUE L 1"1/2-1"	1,0000
32A	S17008259	PURGEUR AVEC JOINT 1/2"	1,0000
32B	S15624128	JOINT POMPE 44,8X35X3	1,0000
33	S80944405	POMPE CP53/130 1"1/2 ECS 145L	1,0000
33A	S80960053	CABLE ALIMENTATION POMPE	1,0000
33B	S15928294	REDUCTION 1"1/2 X 3/4"	1,0000
34	S80960003	FLEXIBLE SORTIE L=1200	1,0000
35	S80960054	CONTRE BRIDE 6 TROUS(3 DOIGTS)	1,0000
35	S80960089	CONTRE BRIDE 8 TROUS(2 DOIGTS)	1,0000
36	S80960000	JOINT A LEVRE D=90 PL.120260	1,0000
36	S80960073	JOINT A LEVRE D=125	1,0000
37	S80944385	ANODE+JOINT+ECROU L=405 (TIGE FILETEE D=8 lg:30mm)	1,0000
38	S80944379	FIL DE MASSE ANODE L=150	1,0000
39	S15929197	MAMELON DBLE M26/34-20/27	1,0000
39A	S15624127	JOINT KLINGERIT 38X27X2 TR11B	1,0000
39B	S15923098	COUDE LAITON 3/4" (REF:2394)	1,0000



157 avenue Charles Floquet 93158 LE BLANC-MESNIL, CEDEX Téléphone 01 45 91 58 70 Télécopie 01 45 91 58 69

**PIECES ET ACCESSOIRES  
DE RECHANGES**



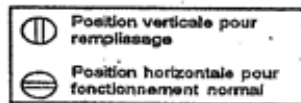
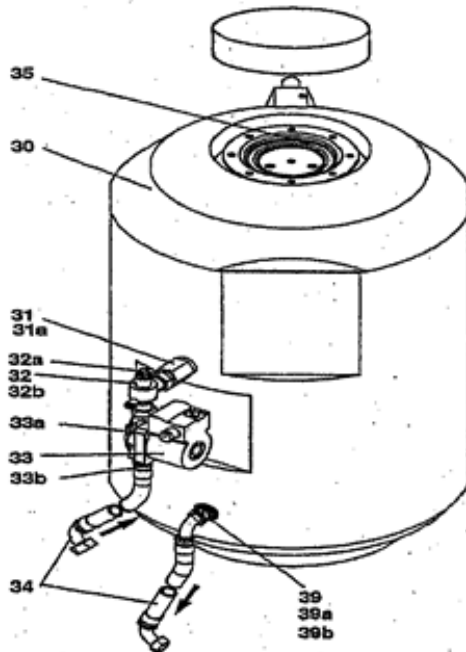
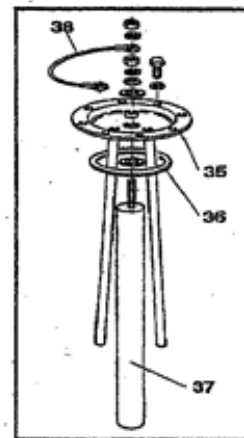
CRYVALIS B / BI

A PARTIR DE JUIL 97  
A DEC 98

N° 1994

BALLON 145 L version 2

208



- 30 - Préparateur ECS 145 l
- 31 - Mamelon double 1"
- 31a - Joint Ø 30 x 24,5 x 3
- 32 - Clapet anti-retour 1"
- 32a - Purgeur manuel 1/2"
- 32b - Joint de pompe Ø 44,6 x 32 x 3
- 33 - Pompe de charge
- 33a - Câble de pompe
- 33b - Réduction F. 1"1/2 - M. 3/4"
- 34 - Flexible Lg : 1200
- 35 - Trappe de visite équipée
- 36 - Joint de trappe
- 37 - Anode de protection
- 38 - Câble de masse d'anode
- 39 - Mamelon 1" - 3/4"
- 39a - Coude M.F. 3/4"
- 39b - Joint Ø 35 x 27 x 3

## CRYSTALIS B

Repère	Référence	Désignation	Quantité
30	S17510300	BALLON 145L. (MOD.97) (REPRISE CATC 12/2002)	1,0000
31	S15929424	CLAPET DE RETENUE UNIV.MxM 1"LG:73 (MAMELON LAITON 1" LG=77)	1,0000
31A	S15624129	JOINT 44X33.4X3	1,0000
32	S17002523	CLAPET EQUERRE FG1"XFG1"	1,0000
32A	S17008259	PURGEUR AVEC JOINT 1/2"	1,0000
32B	S15624126	JOINT 30X24,5X3	1,0000
33	S17000032	POMPE CP53 130 POS.6 1"	1,0000
33A	S80960053	CABLE ALIMENTATION POMPE	1,0000
34	S17071414	FLEXIBLE LG=1150 ECS B-BI	1,0000
34A	S17071419	FLEXIBLE LG=1200 ECS B-BI	1,0000
35	S80960054	CONTRE BRIDE 6 TROUS(3 DOIGTS)	1,0000
35	S80960089	CONTRE BRIDE 8 TROUS(2 DOIGTS)	1,0000
36	S80960000	JOINT A LEVRE D=90 PL.120260	1,0000
36	S80960073	JOINT A LEVRE D=125	1,0000
37	S80944385	ANODE+JOINT+ECROU L=405 (TIGE FILETEE D=8 lg:30mm)	1,0000
38	S80944379	FIL DE MASSE ANODE L=150	1,0000
39	S17002799	COUVERCLE MOUSSE PU R2/SUM MAX	1,0000



**PIECES ET ACCESSOIRES  
DE RECHANGES**

157 avenue Charles Floquet 93158 LE BLANC-MESNIL CEDEX Téléphone 01 45 91 58 70 Télécopie 01 45 91 59 89



CRYSLIS B / BI

A PARTIR DE DEC 98

N° 1995

BALLON 145 L version 3

209

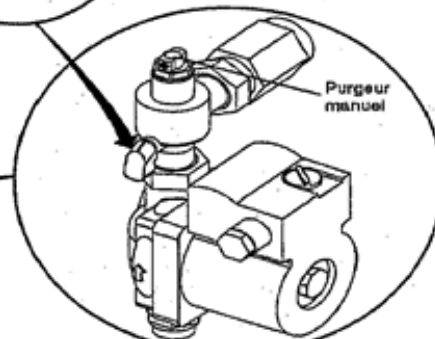
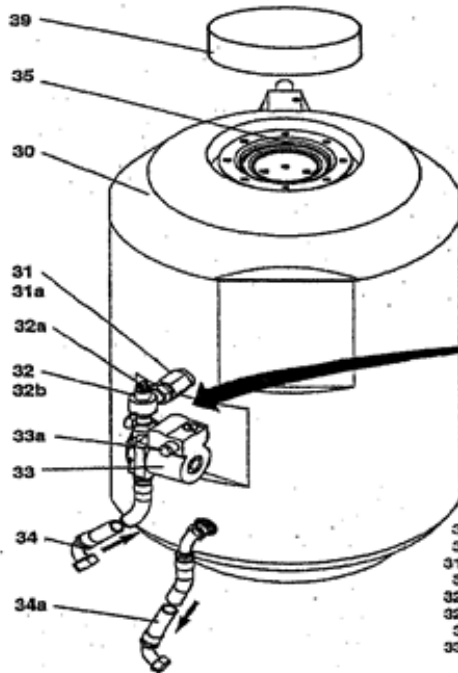
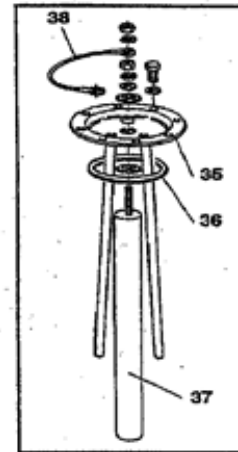
**TRAPPE de VISITE (vue de dessus)**

Logement  
thermomètre

Sonde de  
régulation ECS

Thermostat  
ECS + lame  
ressort

AVANT

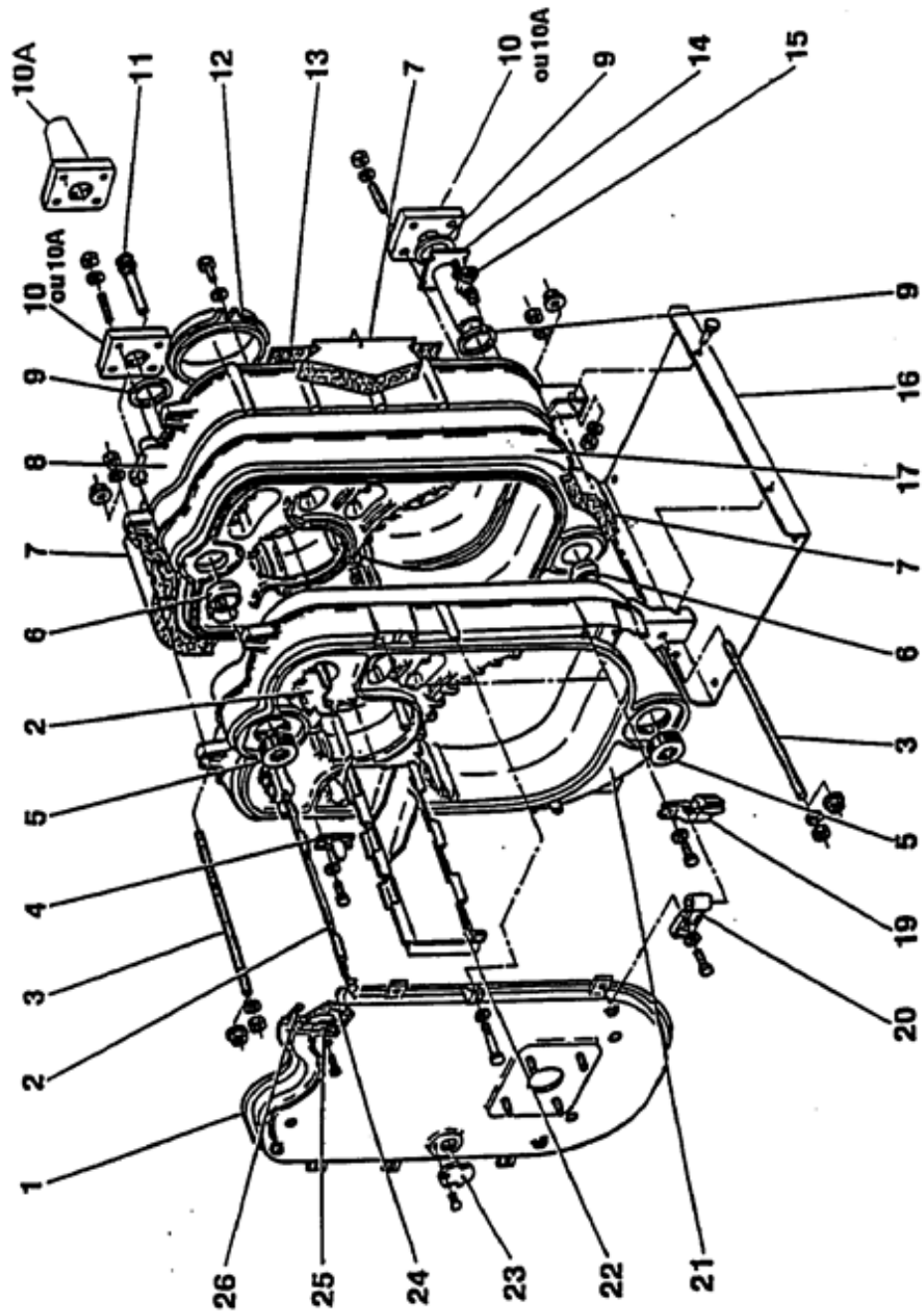


- |                                      |                               |
|--------------------------------------|-------------------------------|
| 30 - Préparateur ECS 145 l           | 34 - Flexible de départ       |
| 31 - Mamelon double 1"               | 34a - Flexible de retour      |
| 31a - Joint Ø 44 x 33,5 x 3          | 36 - Trappe de visite équipée |
| 32 - Clapet anti-retour 1"           | 36 - Joint de trappe          |
| 32a - Purgeur manuel 1/2"            | 37 - Anode de protection      |
| 32b - Joint de pompe Ø 30 x 24,5 x 3 | 38 - Câble de masse d'anode   |
| 33 - Pompe de charge                 | 39 - Couverture               |
| 33a - Câble de pompe                 |                               |

# CRYSLIS B

Repère	Référence	Désignation	Quantité
1	S17829259	PORTE BRULEUR NXR1/SEMPRA	1,0000
2	S17863815	CHICANE LATERALE 27KW	1,0000
2	S17863825	CHICANE LATERALE 42KW	1,0000
3	S15243615	TIGE FILETEE M10X310	1,0000
3	S15243616	TIGE FILETEE M10X470	1,0000
4	S17863775	GUIDE BUTEE DE PORTE	1,0000
5	S17868225	BOUCHON CREUX ETOILE 50X60	1,0000
6	S17004970	NIPPLE FONTE USINEE D=63	1,0000
7	S14931005	CALORIFUGE EP=50 (LE M)	1,0000
8	S17802296	ELEMENT ARRIERE NXR1 C/B	1,0000
9	S15601826	JOINT CAOUTCHOUC 105x105x5	1,0000
10A	S17864717	MANCHETTE DEPART/RETOUR 1"	1,0000
11	S17001785	DOIGT DE GANT 4 BULBES 1/2"	1,0000
12	S17863835	MANCHETTE D=130-139	1,0000
12A	S17000167	TRESSE FIBRE DE VERRE D=8	1,0000
13	S14931005	CALORIFUGE EP=50 (LE M)	1,0000
15	S17006472	ROBINET DE VIDANGE 1/2"	1,0000
16	S17929584	PLAQUE DE DESSOUS 22-27KW	1,0000
16	S17929594	PLAQUE DE DESSOUS	1,0000
17	S17803006	ELEMENT INTER NXR1 C/B	1,0000
19	S17845715	GOND DE PORTE BRULEUR	1,0000
20	S17845705	PAUMELLE DE PORTE BRULEUR	1,0000
20.	S17845719	ENS.CHARNIERE DE PORTE	1,0000
21	S17801756	ELEMENT AVANT NXR1 C/B	1,0000
22	S17863725	CHICANE CENTRALE 27KW	1,0000
22	S17863735	CHICANE CENTRALE 42KW	1,0000
23	S17863795	VOLET OEILLETON DE FLAMME	1,0000
24	S17003636	ISOLATION EXTERIEURE PORTE	1,0000
25	S17003637	ISOLATION INTERIEURE PORTE	1,0000
26	S17000198	TRESSE RONDE DE 16 (LE M) BLANCHE	1,0000
...	S17000815	BROSSE DE RAMONAGE	1,0000
...	S17880157	POCHETTE VISSERIE CORPS	1,0000
-1	S17880782	CORPS EPROUVE B/BI 22/27KW	1,0000
-1	S17880783	CORPS EPROUVE B/BI 35/42KW	1,0000

CRYSLIS B



1770

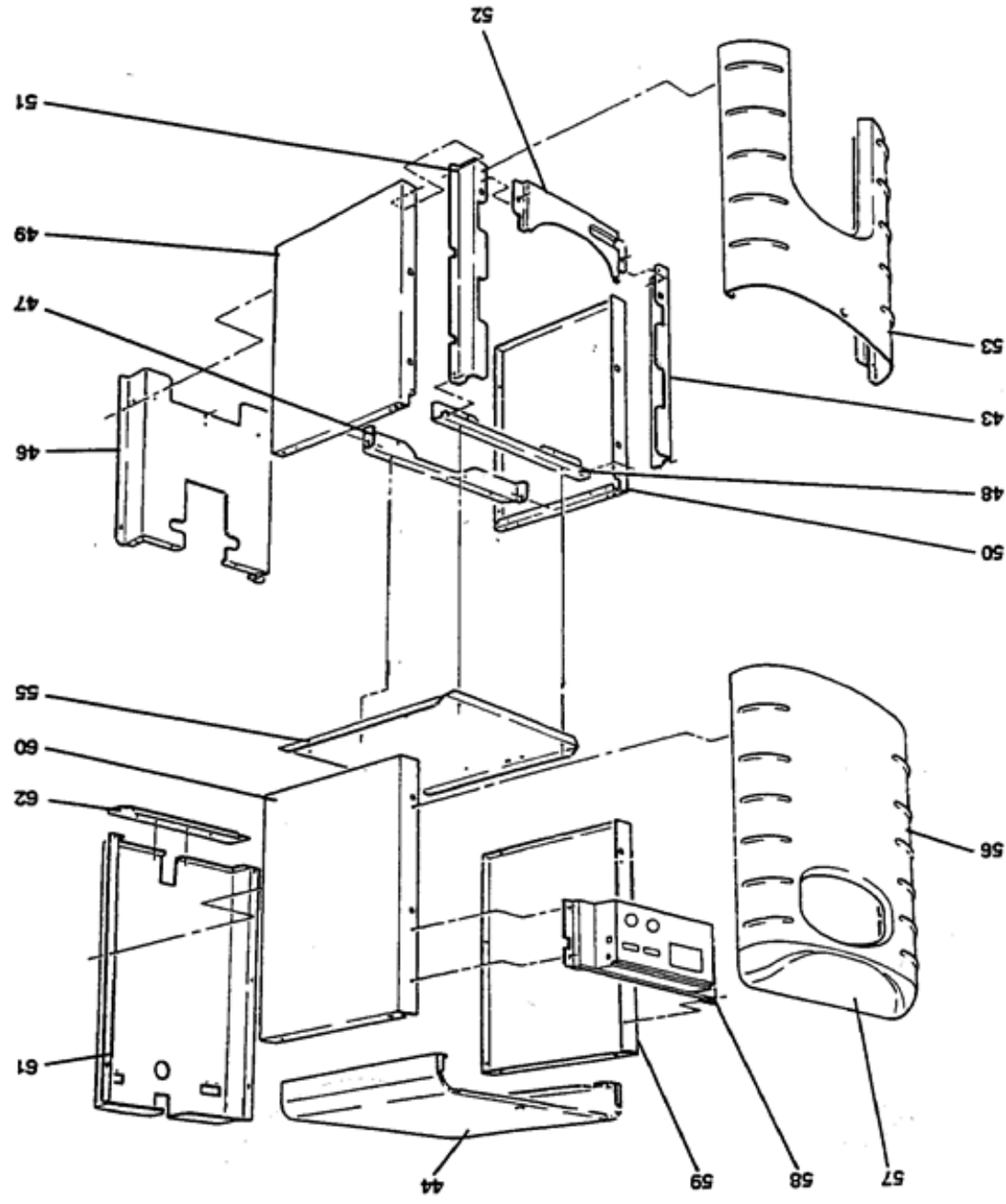
CORPS CHAUDIERE CRYSLIS B 22 A 42KW

## CRYSLIS B

Repère	Référence	Désignation	Quantité
43	S17932369	MONTANT GAUCHE JAUNE **	1,0000
44	S17932739	DESSUS CRYSLIS B/C	1,0000
46	S17932399	ARRIERE INFERIEUR	1,0000
47	S17932374	TRAVERSE ARRIERE	1,0000
48	S17932384	TRAVERSE AVANT	1,0000
49	S17932838	COTE DROIT CRYSLIS B	1,0000
50	S17932839	COTE GAUCHE CRYSLIS B	1,0000
51	S17932368	MONTANT DROIT **	1,0000
52	S17932865	CACHE	1,0000
53	S17932698	FACADE INFERIEURE CRYSLIS C/B	1,0000
55	S17932464	PLATEAU SUPPORT PREPARAT.ECS	1,0000
56	S17932719	FACADE SUPERIEURE	1,0000
57	S17002302	DESSUS FACADE SUPERIEURE	1,0000
58	S17880704	TABLEAU CDE EQUIPE CRYSLIS B	1,0000
59	S17932489	COTE SUPERIEUR GAUCHE	1,0000
60	S17932488	COTE SUPERIEUR DROIT	1,0000
61	S17932509	ARRIERE SUPERIEUR	1,0000
62	S17932514	RENFORT ARRIERE	1,0000
...	S17880158	SACHET VISSERIE FIXAT.FACADE	1,0000
...	S17880159	SACHET VISSERIE JAQUETTE	1,0000
...	S17880167	SACHET FIXAT.PREPARATEUR ECS	1,0000

CRYSLIS B

1771 JAQUETTE CHAUDIERE CRYSLIS B 22 A 42KW



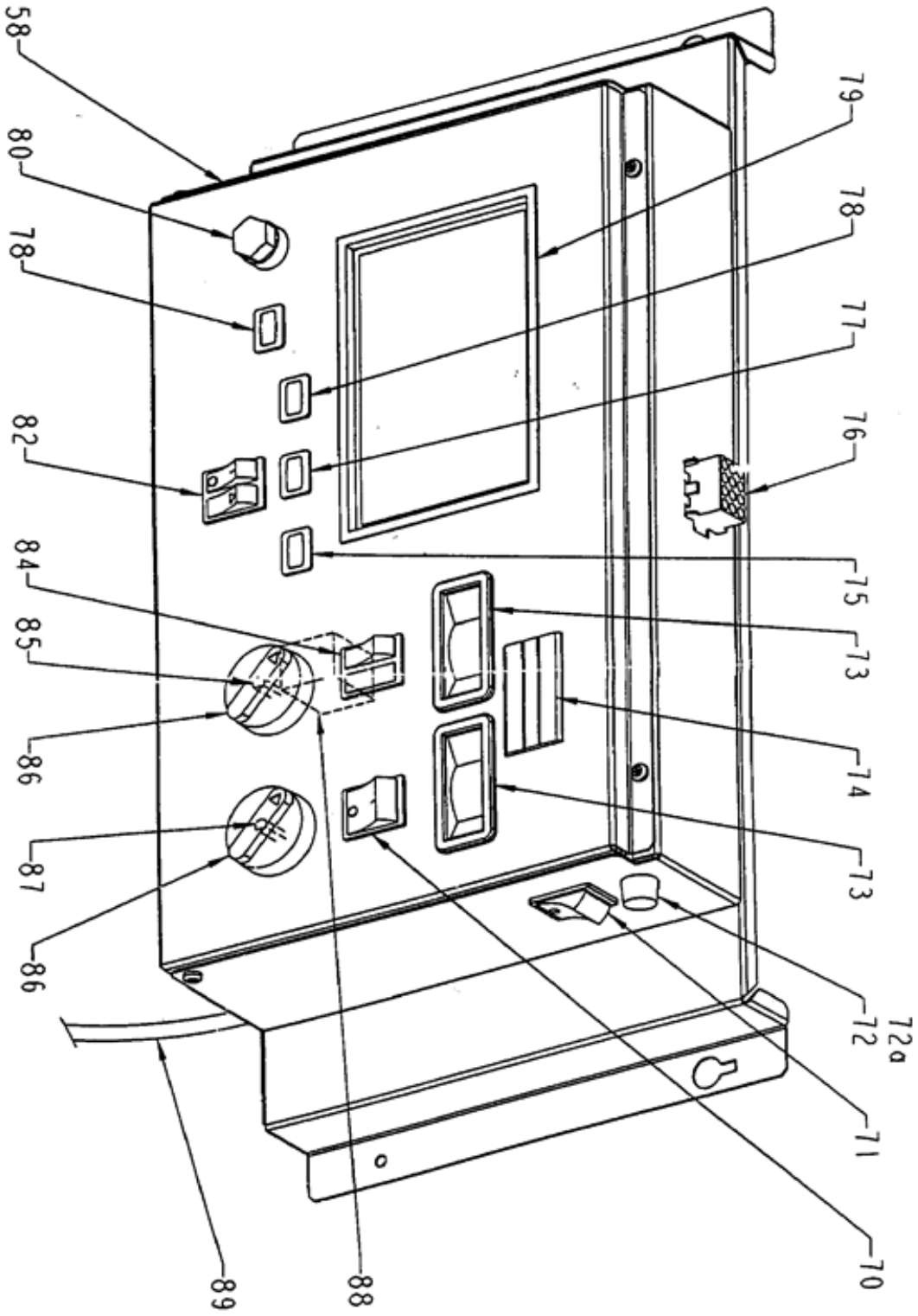


## CRYSLIS B

Repère	Référence	Désignation	Quantité
58	S17880704	TABLEAU CDE EQUIPE CRYSLIS B	1,0000
70	S15804025	INVERSEUR 16A 220V N/NOIR(ref:82.26.15.20.86)	1,0000
71	S15804092	INVERSEUR BIPOLAIRE MOMENTANE	1,0000
72	S15803999	PORTE FUSIBLE	1,0000
72A	S15803525	FUSIBLE 6.3 AMPERES 5X20	1,0000
73	S17007062	THERMOMETRE RECT.0A120°L=2,50	1,0000
74	S17001213	COMPTEUR HORAIRE FWZ	1,0000
74	S17002268	CACHE COMPTEUR	1,0000
75	S15838264	VOYANT RECTANGULAIRE ORANGE	1,0000
76	S17070766	CONNECTEUR DE REGUL.AVEC CABLE	1,0000
77	S15838265	VOYANT RECTANGULAIRE VERT	1,0000
78	S15838263	VOYANT RECTANGULAIRE ROUGE	1,0000
79	S17005591	PLATINE D'OBTURATION	1,0000
80	S17006955	THERMOSTAT TG400 CAP.2M 971.11348-01A(GP:0==>GP:6 06/12/01)	1,0000
82	S15804082	INTERRUPTEUR DOUBLE TEST	1,0000
84	S15804086	INTERRUPTEUR AVEC VOYANT VERT	1,0000
85	S17006946	THERMOSTAT REGULATION EMERSON	1,0000
86	S17004739	MANETTE THERMOSTAT	1,0000
87	S17007010	THERMOSTAT TXA 4C 016 (anc.lib:THERMOST.TUA 4C 124 01.02.02)	1,0000
88	S15815049	RELAIS REF:MAT 22F GHT 2200	1,0000
89	S17077177	CABLE BRULEUR CONNECT.7 PLOTS	1,0000

CRYSLIS B

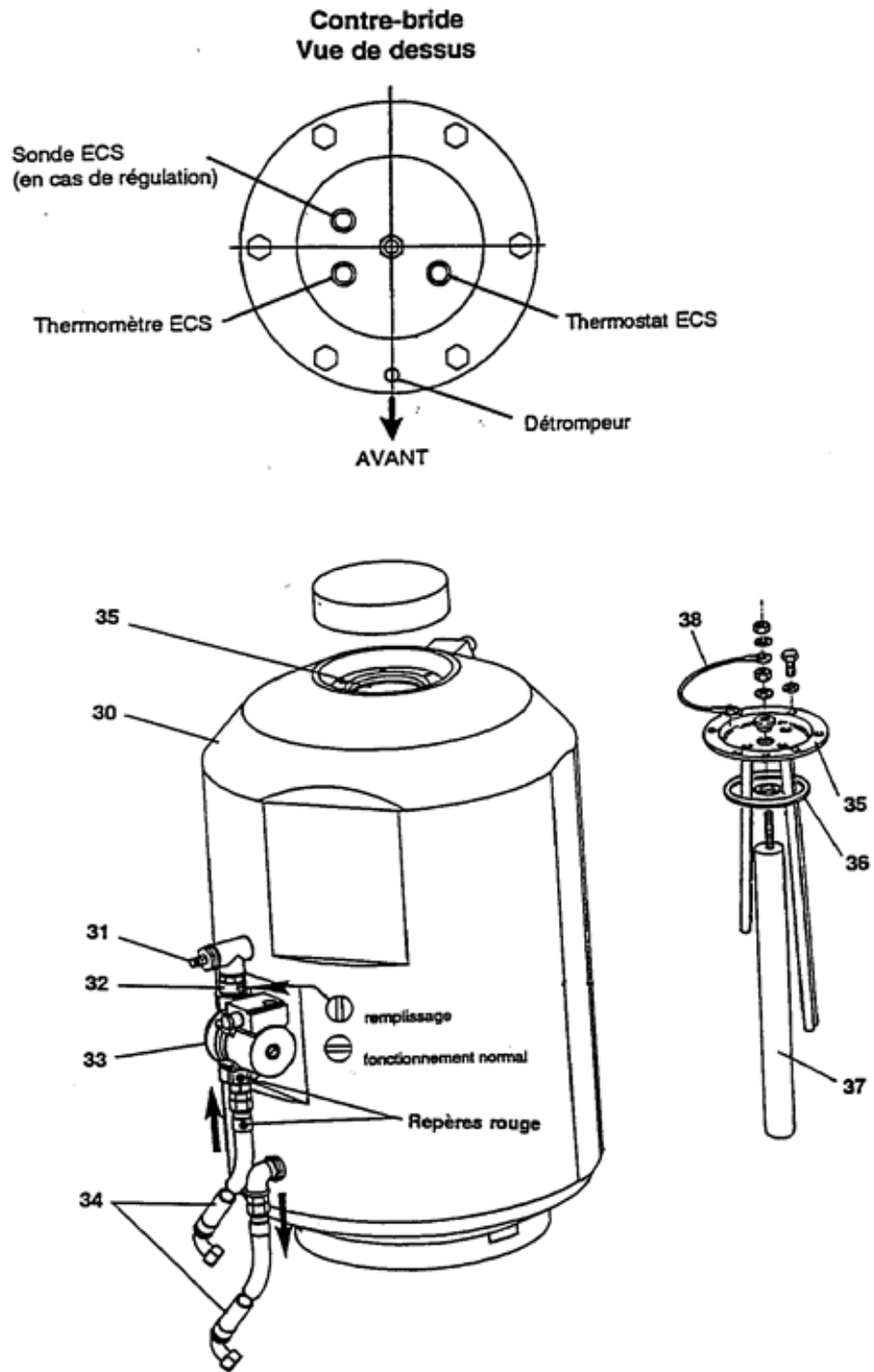
1772  
TABLEAU COMMANDE CRYSLIS B 22 A 42KM



## CRYSLIS B

Repère	Référence	Désignation	Quantité
30	S*****	PREPARATEUR VOIR"C.I.C.H"	1,0000
31.	S15921108	TE 90 AFY 134 1"	1,0000
31	S80960052	PURGEUR MANUEL 1/4"	1,0000
32	S80960004	CLAPET ANTI-RETOUR	1,0000
33	S80944405	POMPE CP53/130 1"1/2 ECS 145L	1,0000
33A	S80960053	CABLE ALIMENTATION POMPE	1,0000
34	S80960003	FLEXIBLE SORTIE L=1200	1,0000
35	S80960054	CONTRE BRIDE 6 TROUS(3 DOIGTS)	1,0000
36	S80960000	JOINT A LEVRE D=90 PL.120260	1,0000
37	S80944385	ANODE+JOINT+ECROU L=405 (TIGE FILETEE D=8 lg:30mm)	1,0000
38	S80944379	FIL DE MASSE ANODE L=150	1,0000

# CRYSLIS B



1779

PREPARATEUR ECS CRYSLIS B