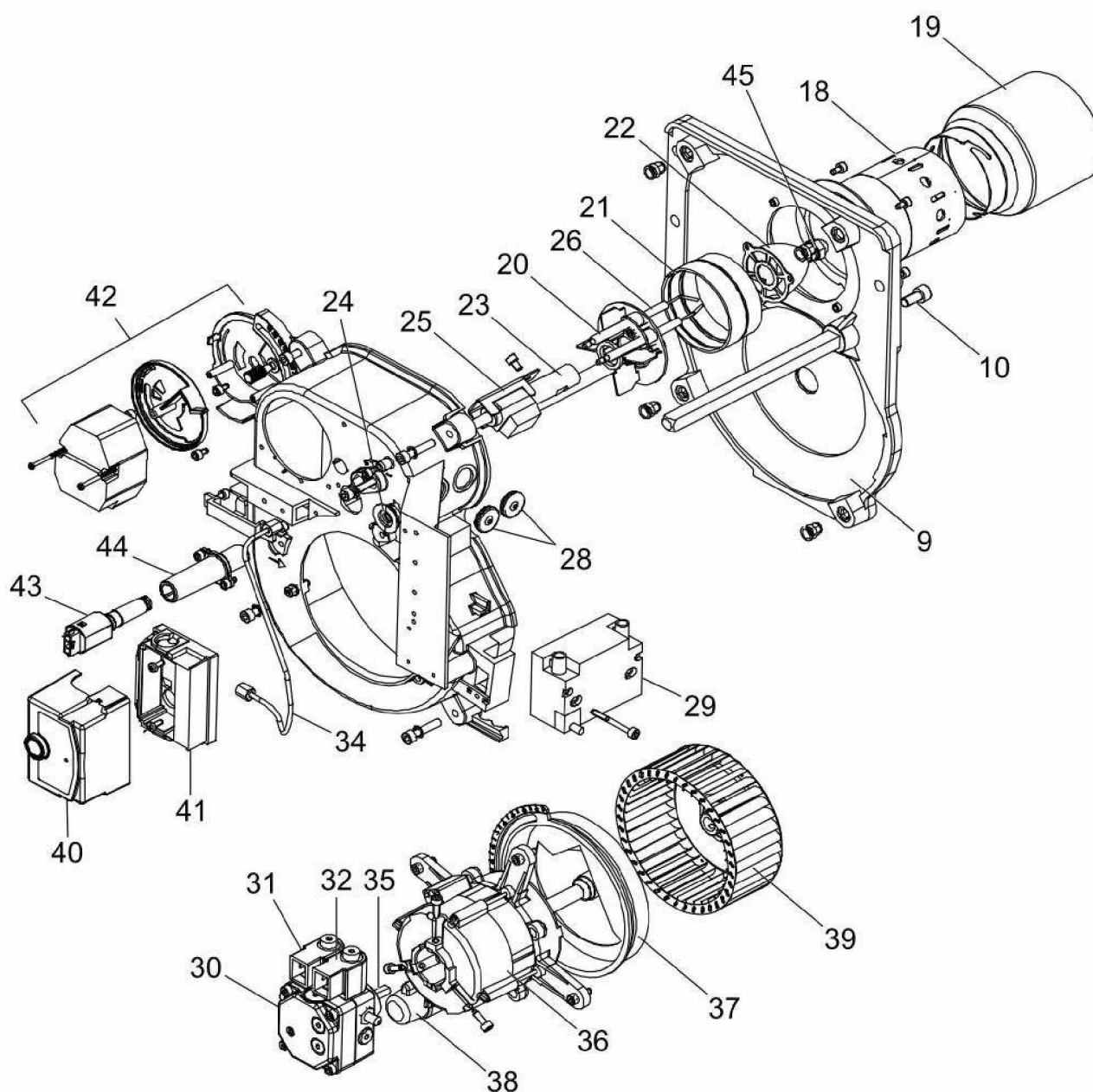


Réf.	Référence	Description	Qté	Tarif	Substitut	Tarif Sub.	Remarques
0	7313737	FACADE INTERNE ADDITIONNELLE	1	34,40 €			
0	7311532	SILENCIEUX BOB/BORA NOVA 20-2	1	935,00 €			
5	7313738	FACADE INTERNE	1	78,90 €			
6	7313739	ISOLATION FACADE INTERNE	1	52,40 €			
30	7311012	CORPS DE CHAUFFE	1				
31	SRN68781	CHAMBRE DE COMBUSTION	1	120,00 €			
32	SRN68782	MANCHON DOUBLE 1"	1	23,10 €			
33	SRN68783	RALLONGE ROBINET 3/8 X 28 MM	1	18,90 €			
33*	SRN54185	PURGEUR AUTOMATIQUE 3/8 10B	1	21,80 €			
34	SRN68796	CACHE 1"	1	6,40 €			
35	SRN98224	JOINT	1	1,05 €			
36	SRN68797	RACCORD EN T DE LIAISON 1/2"xG	1	58,60 €			
37	SRN68785	DOIGT DE GANT R3/4 X310	1	37,60 €			
38	SRN98691	ROBINET DE VIDANGE	1	12,40 €			
39	SRN68786	JOINT ENTRE ECHANGEUR PRIMAIRE	1	11,20 €			
40	SRN68787	ECHANGEUR DE CHALEUR SECONDAIRE	1	909,00 €			
41	SRN68788	JOINT BAC COLLECTEUR CONDENSE	1	14,00 €			
42	SRN68789	BAC COLLECTEUR CONDENSAT	1	38,30 €			
43	SRN68790	JOINT SIPHON	1	Nous consulter...			
44	SRN68763	SIPHON	1				
45	7306724	TUYAU EVACUATION CONDENSAT	1	17,00 €			
46	SRN66456	CAPTEUR CHAUDIERE QAK36	1	28,40 €			
47	SRN68764	JOINT TORIQUE D4X2,5	1	4,60 €			
48	SRN68765	BRIDE DE PRESSION BAC COLLECTEUR	1	49,90 €			
50	SRN68767	TIGE FILETEE M8X262 ZINGUE AVE	1	8,00 €			
51	SRN68772	TUBE SORTIE FUMEEES WOB	1	42,30 €			
52	SRN99825	JOINT LEVRE 80mm	1	17,50 €			
54	SRN68824	SONDE CHAUDIERE P/DOIGT DE GANT	1	29,90 €			
55	7311015	TUBE CORPS	1	15,00 €			
60	SRN68798	TUDE DE LIAISON ECHANGEUR DE CHALEUR	1	26,20 €			
63	7311342	CHARNIERE	1	98,30 €			
64	7313740	TUBE DEPART	1	249,00 €			
65	S115749	SOUPAPE DE SECURITE 3 BAR	1	15,20 €			
66	S116552	CLIP 20	1	1,45 €			
68	SDS10082	SONDE DE PRESSION + JOINT + CLIP	1				
69	SDS10082	MOTEUR VANNE 3 VOIES	1				
70	S116596	JOINT TORIQUE 76X3,75	1				
71	115068	BOUCHON	1				
72	S117587	EMBOUT POMPE	1				
73	7313741	POMPE GRUNDFOS ALFA 2 L - 15-1	1	269,00 €			
74	7313742	TUBE POMPE - ECHANGEUR SECC	1	113,00 €			
75	7313743	TUBE ECS	1	187,00 €			
76	94950143	BOUCHON G 3/8"	1	11,70 €			
77	7313744	TUBE RETOUR	1	104,00 €			
78	S133500	ROBINET 1/4"	1				
79	7313745	SUPPORT HYDROBLOCK	1	46,70 €			
80	SD100832	CLIP 26 AVEC LEVIER (10X)	1				
81	S100813	CLIP 26	1	21,00 €			
82	S100814	CLIP 10.3 (5X)	1	7,90 €			

83	S100810	JOINT TORIQUE 25.2X17 (20X)	1	27,40 €
84	S117011	MODULE HYDRAULIQUE ASS.	1	
86	S100825	VIS K50 x 12 (x3)	1	16,80 €
85	59141	VIS CHC M5X18 DIN 912	1	1,05 €
87	S100816	JOINT TORIQUE Å 22 x2,5	1	22,80 €
88	S59597	JOINT TORIQUE Å 18 x 2,8	1	7,50 €
89	7313746	KIT BROSSE DE RAMONAGE	1	79,60 €
90	7313747	CENDRIER	1	41,20 €
91	7313748	RACCORD CONCENTRIQUE	1	140,00 €
92	S59586	CLIP 18MM (X10)	1	25,90 €

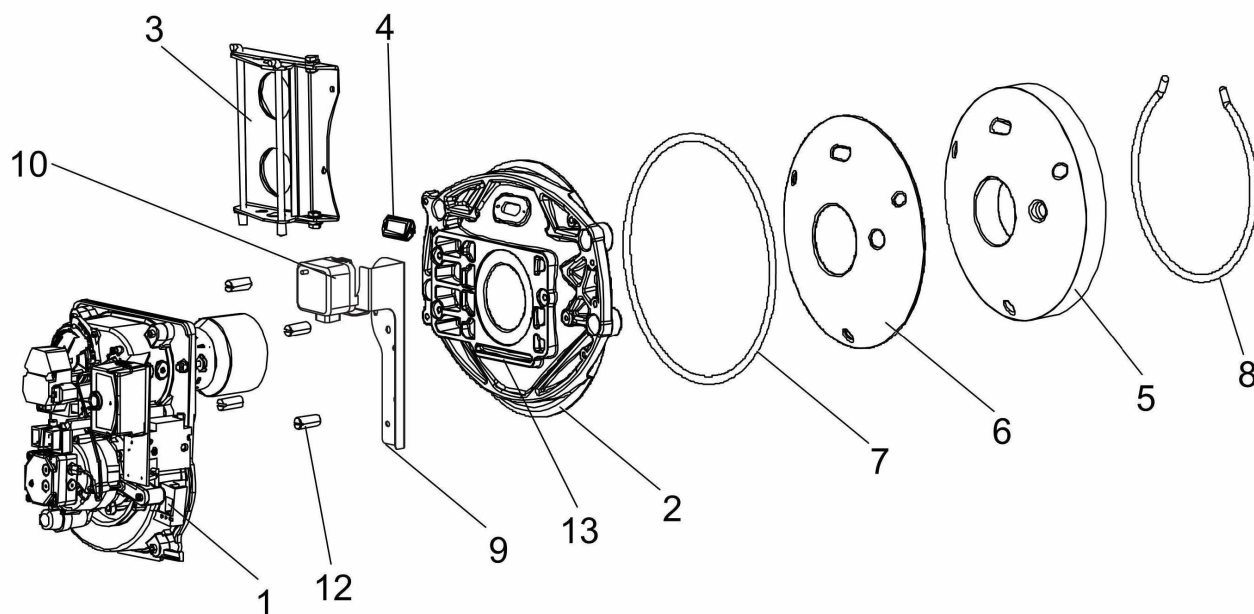




BORA NOVA HTE

BORA NOVA HTE C25

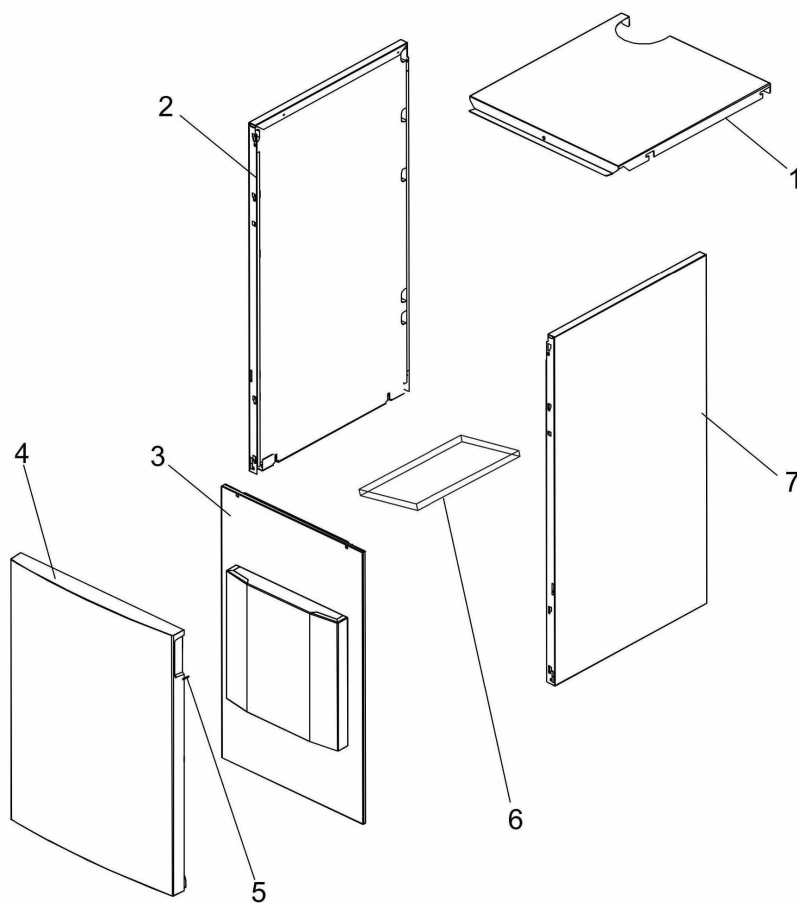
Réf.	Référenc	Description	Qté	Tarif	Substitut	Tarif Sub.	Remarques
0	7622660	FLEXIBLE BLEU	1	47,20 €			
0	7622659	FEXIBLE ROUGE	1	47,20 €			
0	7314100	CABLE ALLUMEUR	1	14,60 €			
0	7311019	BRULEUR 25 KW	1	2139,00 €			
0	SRN53931	FILTRE + JOINT TORIQUE	1	39,60 €			
0	SRN53602	NIPPLE A VISSER P/FLEXIBLE	1	3,50 €			
9	SRN92424	EMBASE O-41 UNIT	1	149,00 €			
10	SRN90414	VIS E M 5X16	1	1,05 €			
18	SRN61062	TUYERE BRULEUR O-42,22/26 KW	1	426,00 €			
19	7311002	BOL DE RECIRCULATION 130mm	1	222,00 €			
19	7311371	BOL RECIRCULATION BOB 110 mm	1	Nous consulter...			
20	SRN99335	UNITE DE MELANGE O-42 Z 22KW	1	137,00 €			
21	SRN99339	FOURREAU DE CENTRAGE	1	85,10 €			
22	7311324	DIFFUSEUR D'AIR D22	1	81,70 €			
23	SRN61972	RECHAUFFEUR FIOUL O-42 ZU	1	226,00 €			
24	SRN53329	FOURREAU	1	2,40 €			
25	SRN99097	TOLE DE FIXATION/GROUPE MELA	1	11,60 €			
26	7312217	ELECTRODES ALLUMAGE BOB 20/2	1	38,30 €			
28	SRN54099	TRAVERSE GUIDAGE P/CABLE ALL	1	6,30 €			
29	SRN99120	TRANSFORMATEUR D'ALLUMAGE	1	146,00 €			
30	SRN62519	POMPE BFP 52 LES 3	1	215,00 €			
31	SRN53930	VANNE MAGNETIQUE BFP41 L3	1	53,50 €			
32	SRN93553	BOBINE MAGNETIQUE P/BFP 52 L3	1	76,40 €			
34	SRN53589	TUBULURE FIOUL	1	12,70 €			
35	SRN52684	ACCOUPLMENT POUR MOTEUR	1	6,60 €			
36	SRN53587	MOTEUR P/BRULEUR O-41	1	327,00 €			
37	SRN53583	GUIDAGE D'ASPIRATION D'AIR	1	19,70 €			
38	SRN61172	CONDENSATEUR 3ÃµF 400V	1	6,20 €			[To Translat =]
39	SRN53588	TURBINE VENTILATEUR O-41	1	18,60 €			[To Translat =]
40	7311022	BOITIER DE CONTROLE DANFOSS	1	183,00 €			
41	7311023	SOCLE BOITIER AVEC CABLE	1	25,50 €			
42	SRN61982	MOTEUR VOLET D'AIR	1	192,00 €			
43	7311024	CELLULE UV DANFOSS UV1	1				
44	SRN99344	SUPPORT POUR DETECTEUR	1	31,90 €			
45	S0032206	GICLEUR DANFOSS 0,45G 80Ã°LE 5	1	38,80 €			





BORA NOVA HTE
BORA NOVA HTE C25

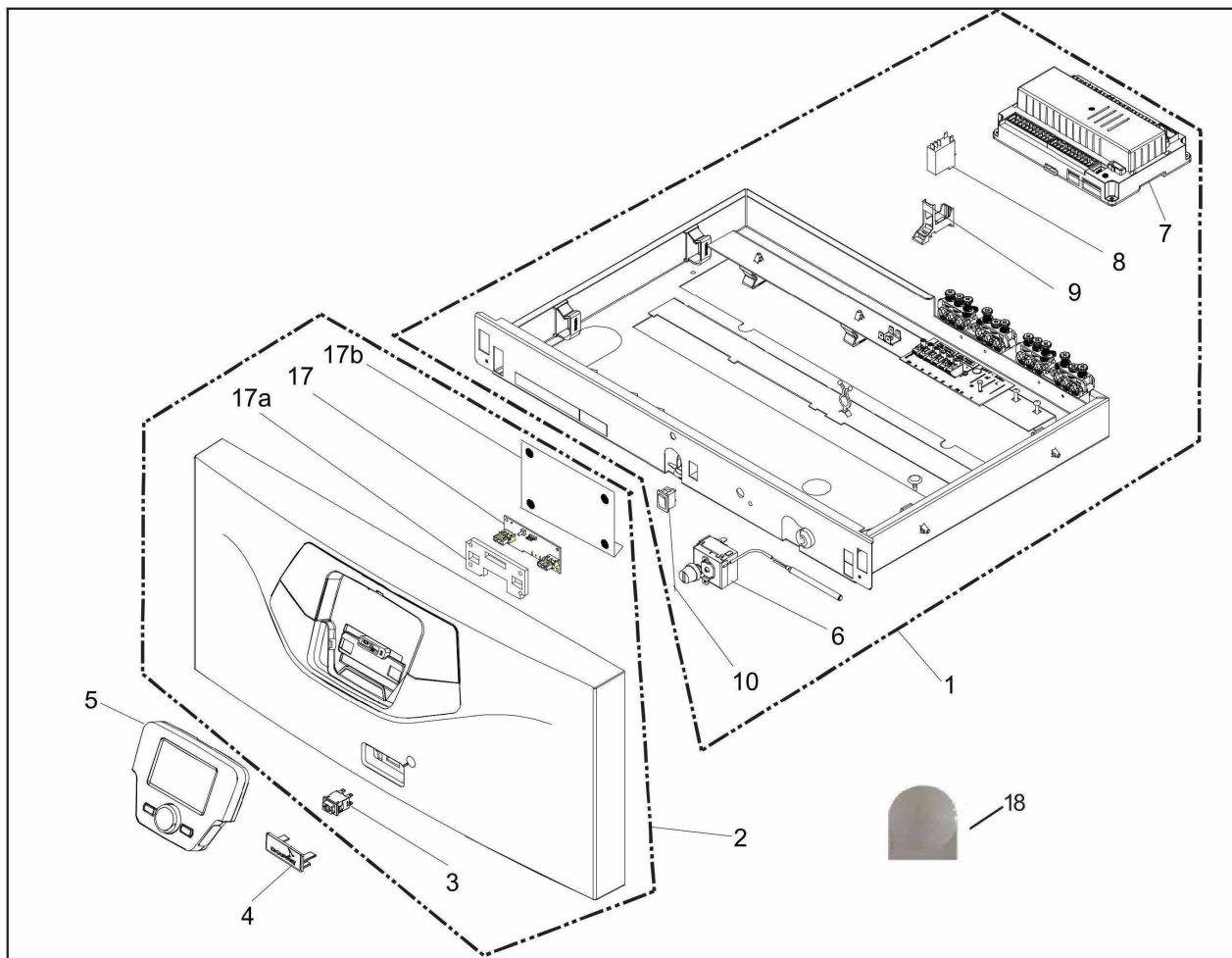
Réf.	Référenc	Description	Qté	Tarif	Substitut	Tarif Sub.	Remarques
1	7311019	BRULEUR 25 KW	1	2139,00 €			
2	7311316	ENSEMBLE PORTE	1	339,00 €			
3	7311342	CHARNIERE	1	98,30 €			
4	SRN97233	VERRE VISEUR POUR WSS/WTS/W	1	25,80 €			
5	7311318	ISOLANT EXTERNE	1	66,00 €			
6	7311319	ISOLANT INTERNE	1	15,30 €			
7	7311320	JOINT DE PORTE	1	8,30 €			
8	7311321	JOINT ISOLANT EXTERNE	1	7,30 €			
10	7623595	PRESSOSTAT DGH10	1	138,00 €			
11	SRN57766	ECROU LONG	1	1,90 €			
12	7311359	VIS DE BLOCAGE M8 MS WOB	1	5,00 €			
13	S5839010	JOINT DE PLAQUE FACADE	1	15,60 €			





BORA NOVA HTE
BORA NOVA HTE C25

Réf.	Référenc	Description	Qté	Tarif	Substitut	Tarif Sub.	Remarques
1	7313749	DESSUS CHAUDIERE	1	81,90 €			
2	7313750	COTE EQUIPE GAUCHE	1	183,00 €			
3	7313751	FACADE CAISSON	1	285,00 €			
4	SD200022	PANNEAU AVANT 3 MODULES COM	1	107,00 €			
5	S144710	CROCHET PANNEAU AVANT	1	10,60 €			
6	7313752	TRAPPE EQUIPEE	1	60,30 €			
7	7313753	COTE EQUIPE DROIT	1	158,00 €			





BORA NOVA HTE
BORA NOVA HTE C25

Réf.	Référenc	Description	Qté	Tarif	Substitut	Tarif Sub.	Remarques
1	7313754	BANDEAU ASSEMBLE	1	1150,00 €			
2	7313755	ENSEMBLE FACADE HMI TEXTE	1	290,00 €			
3	S144686	INTERRUPTEUR POUSSOIR	1	2,80 €			
4	144736	BOUTON CHAPPEE	1	7,80 €			
5	SX710234	COMMANDE A DISTANCE	1				
6	7313763	THERMOSTAT DE SECURITE	1	60,40 €			
7	7624293	RVS43.325	1	344,00 €			
8	7313756	RELAIS	1	57,60 €			
9	7313757	SUPPORT RELAIS	1	28,90 €			
10	SRN62745	BOUTON POUSSOIR	1	8,10 €			
0	S144693	CABLAGE X40	1				
0	7313758	CABLAGE 230V	1	132,00 €			
0	7313759	CABLAGE POMPE	1	34,30 €			
0	7313760	CABLAGE BASSE TENSION	1	68,00 €			
0	7313761	SACHET DE CONNECTEURS	1	78,90 €			
0	300008241	2 FUSIBLES 4 AT 5x20	1	1,80 €			
17	SX710028	CARTE ELECTRONIQUE INTERFAC	1	21,60 €			
17a	SX710183	JOINT CARTE INTERFACE	1	1,05 €			
17b	S144703	COUVERCLE TABLEAU	1	8,30 €			
18	S143079	SONDE EXERIEURE QAC34CHEE F	1	22,20 €			