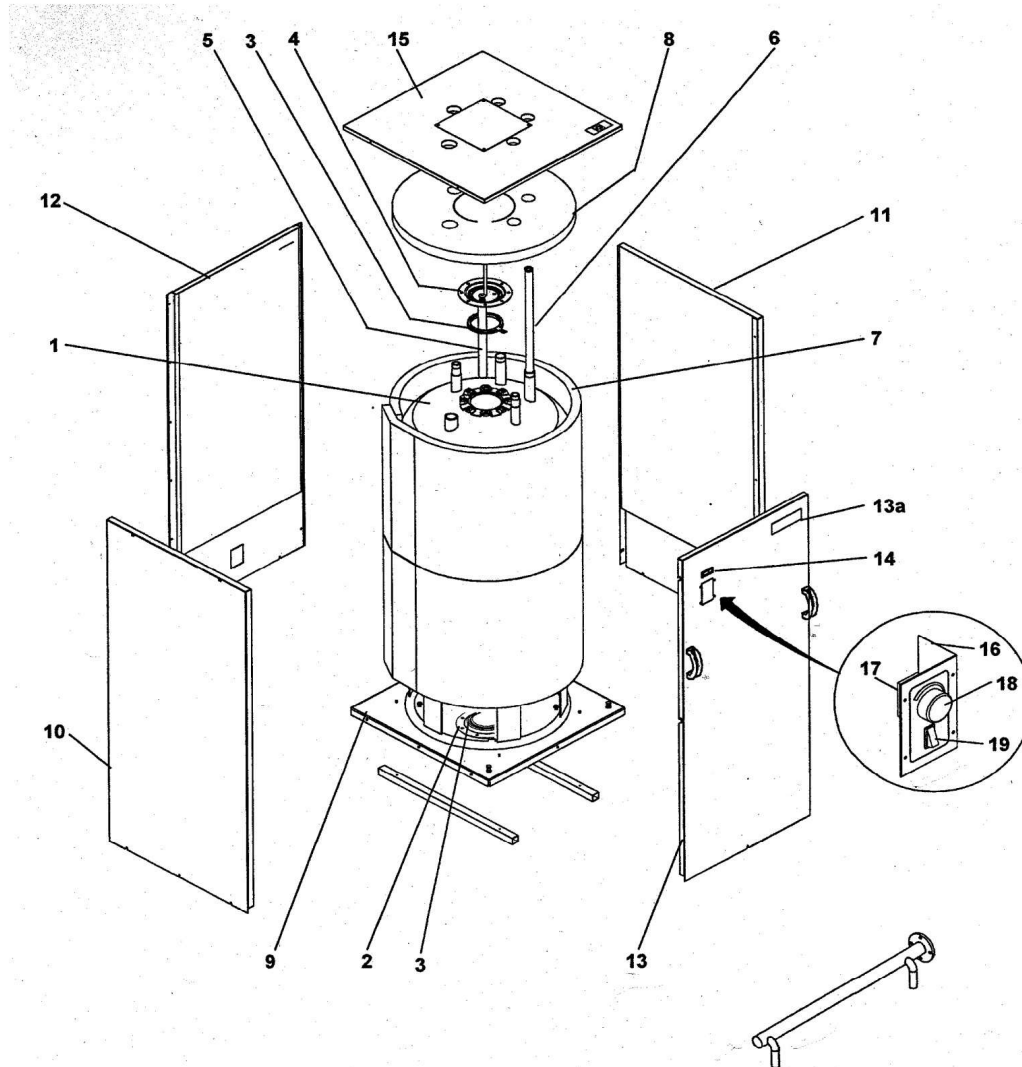




PIM L 250 / 350 / 500 / 800 L 2ème génération

A partir de Août 2000

N° 1983	MODULE BALLON	197
---------	---------------	-----



Réf.	Référence	Description	Qté	Tarif	Substitut	Tarif Sub.	Remarques
1	SMODUL5	COLIS CUVE MODULE 500L	1	5310,00 €			⊘
1	SMODUL2	COLIS CUVE MODULE 250L	1	4340,00 €			
1	SMODUL3	COLIS CUVE MODULE 350L	1	4613,00 €			
1	SMODUL8	COLIS CUVE MODULE 800L	1	6959,00 €			
2	S500183	CONTRE-BRIDE INF.EMAILLEE	1	Nous consulter...			⊘
3	S8096007	JOINT A LEVRE D=125	1	36,70 €			
3	S8096007	JOINT A LEVRE D=125	1	36,70 €			
4	S500185	ENS.CONTRE BRIDE AVEC JOINT	1	Nous consulter...			⊘
5	S500186	ANODES (2) + ECROUS ET JOINTS	1	178,00 €			
6	S1700965	TUBE PLONGEUR LG=1500 PVC (3€	1	134,00 €			
6	S1700965	TUBE PLONGEUR LG=1100 PVC (2€	1	107,00 €			
7	S131450	CALORIFUGE LATERAL MODULE 50	1	Nous consulter...			⊘
7	S131113	CALORIFUGE LATERAL MODULE 25	1	Nous consulter...			⊘
7	S131114	CALORIFUGE LATERAL MODULE 35	1	Nous consulter...			⊘
7	S131663	CALORIFUGE LATERAL MODULE 80	1	Nous consulter...			⊘
8	S131668	CALORIFUGE DESSUS CUVE 800L	1	Nous consulter...			⊘
8	S131127	CALORIFUGE DESSUS CUVE 250/3	1	Nous consulter...			⊘
8	S131449	CALORIFUGE DESSUS CUVE 500L	1	Nous consulter...			⊘
9	S131141	ENS.SOCLE MODULE 250/350L	1	Nous consulter...			⊘
9	S131656	ENS.SOCLE MODULE 800L	1	Nous consulter...			⊘
9	S131425	ENS.SOCLE MODULE 500L	1	Nous consulter...			⊘
10	S131117A	ENS.COTE GAUCH.ROUGE MODUL	1	Nous consulter...			⊘
10	S131118A	ENS.COTE GAUCH.ROUGE MODUL	1	Nous consulter...			⊘
10	S131438A	ENS.COTE GAUCH.ROUGE MODUL	1	Nous consulter...			⊘
10	S131660A	ENS.COTE GAUCH.ROUGE MODUL	1	Nous consulter...			⊘
11	S131441A	ENS.COTE DROIT ROUGE MODUL	1	Nous consulter...			⊘
11	S131137A	ENS.COTE DROIT ROUGE MODUL	1	Nous consulter...			⊘
11	S131659A	ENS.COTE DROIT ROUGE MODUL	1	Nous consulter...			⊘
11	S131136A	ENS.COTE DROIT ROUGE MODUL	1	Nous consulter...			⊘
12	S131125	ENS.ARRIERE MODULE 250L	1	Nous consulter...			⊘
12	S131658	ENS.ARRIERE MODULE 800L	1	Nous consulter...			⊘
12	S131435	ENS.ARRIERE MODULE 500L	1	Nous consulter...			⊘
12	S131126	ENS.ARRIERE MODULE 350L	1	Nous consulter...			⊘
13	S131123A	ENS.FACADE ROUGE MODULE 250	1	Nous consulter...			⊘
13	S131661A	ENS.FACADE ROUGE MODULE 800	1	Nous consulter...			⊘
13	S131443A	ENS.FACADE ROUGE MODULE 500	1	Nous consulter...			⊘
13	S131124A	ENS.FACADE ROUGE MODULE 350	1	Nous consulter...			⊘
13A	S500094	PLAQUE CHAPPEE ROUGE	1	Nous consulter...			⊘
14	S1700706	THERMOMETRE RECT.20°A120°	1	18,30 €			
15	S131140A	ENS.DESSUS ROUGE MODUL.250/	1	Nous consulter...			⊘
15	S131662A	ENS.DESSUS ROUGE MODULE 800	1	Nous consulter...			⊘
15	S131446A	ENS.DESSUS ROUGE MODULE 500	1	Nous consulter...			⊘
16	S1740201	COLIS OPTION REGULATION MODI	1	151,00 €			
17	S1700700	THERMOSTAT TXA 4C 018-30/90°(	1	99,40 €			
18	S1700473	MANETTE THERMOSTAT	1	3,70 €			
19	S1580409	INVERSEUR UNIPOLAIRE	1	69,60 €			
20	S500118	SACHET VISSERIE MODULES (250-	1	Nous consulter...			⊘
20	S500279	SACHET VISSERIE MODULES (500-	1	Nous consulter...			⊘



PIM L 250-800

PIM L 250-800