

# LUNA

# ZENIS

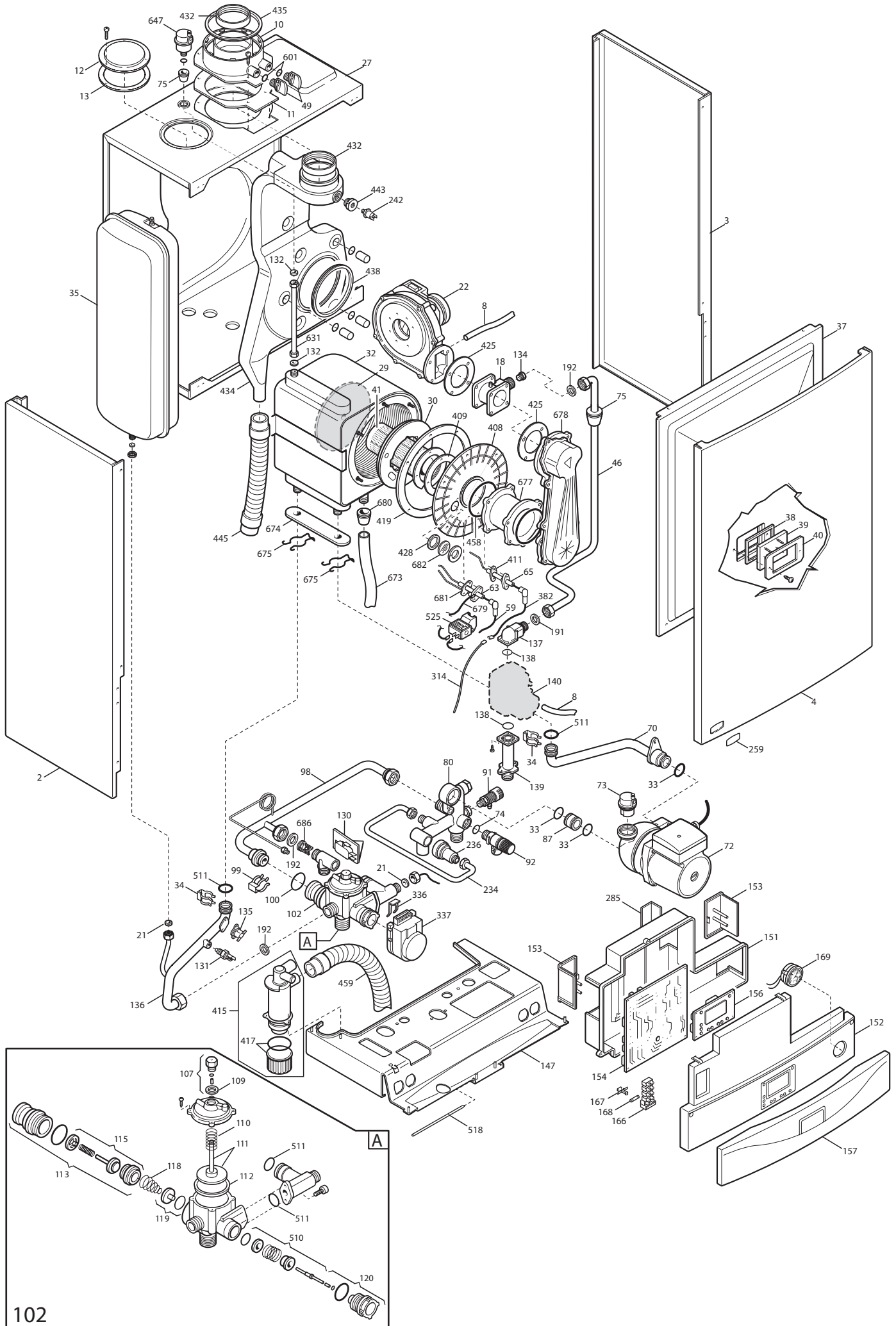
# HTE

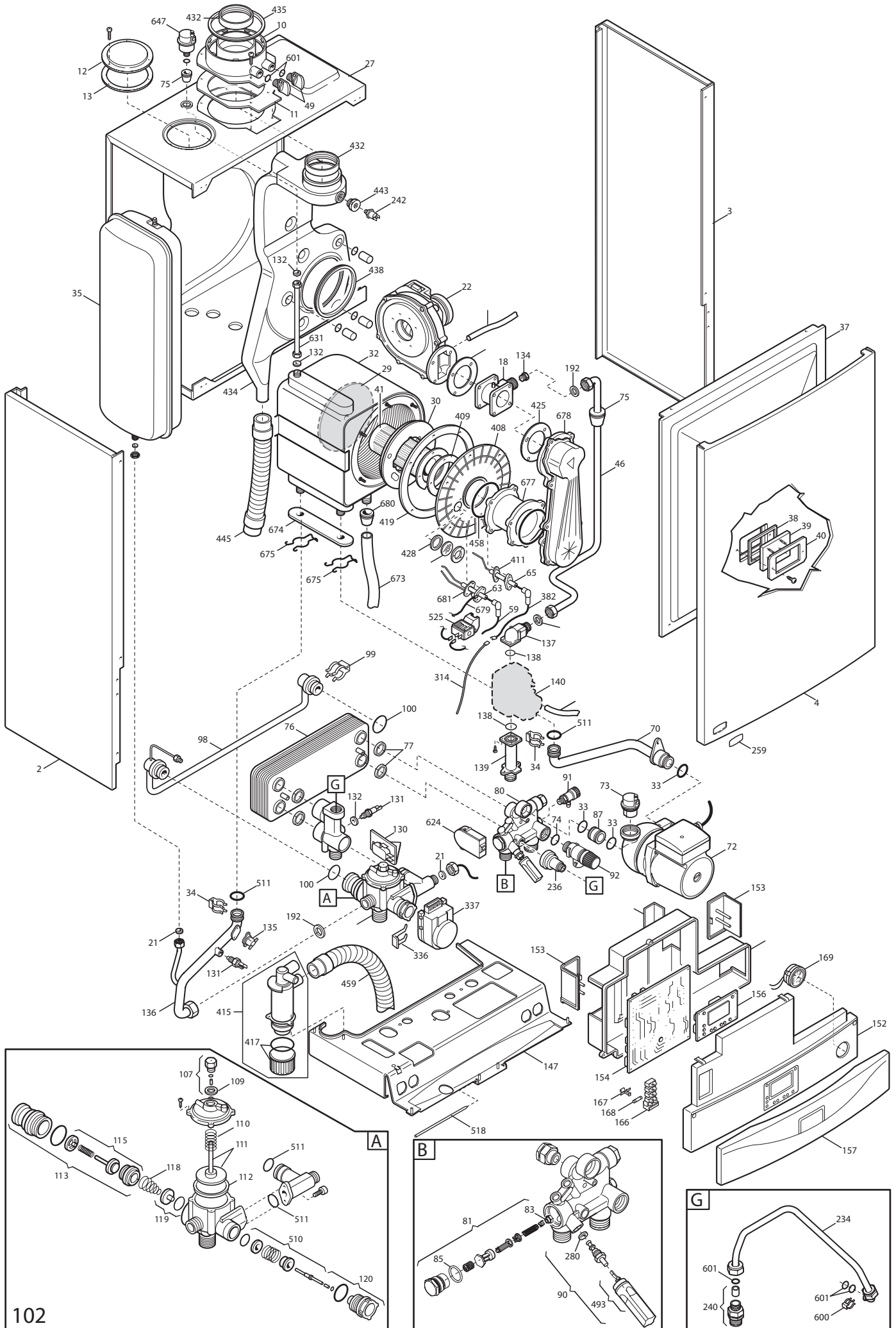


DUO HTE  
3.33



HTE  
1.24 1.28  
2.28 2.33





# HTE 1 - HTE 2

01/07/2006

Pos.	Description	Code					Immatr. Début	Immatr. fin.	Interchangeabilité
			1	1	2	2			
2	Panneau coté gauche	SX 5113450	•	•	•	•			
3	Panneau coté droit	SX 5113440	•	•	•	•			
4	Panneau avant Chappée	SX 5111940	•	•	•	•			
4	Panneau avant Idéal Standard	SX 5112280	•	•	•	•			
8	Tube silicone pressostat 4,8x8 L=700	SX 5409140	•	•	•	•			
10	Raccordement ventouse	SX 5409020	•	•	•	•			
11	Joint ventouse caoutchouc	SX 5409010	•	•	•	•			
12	Obturateur	SX 5108690	•	•	•	•			
13	Joint obturateur caoutchouc	SX 5407400	•	•	•	•			
18	Venturi D.21	SX 5663490			•				
18	Venturi D.24	SX 5663330		•		•			
18	Venturi D.12	SX 5664300							
18	Venturi D.18	SX 5664290	•						
21	Joint 4,5X12X1,5 WRC	SX 5402080	•	•	•	•			
22	Extracteur RG128/1300-3612 230VAC	SX 5662680	•	•	•	•		B624 OUI	
22	Extracteur RG128/UB	SX 5682500	•	•	•	•	B625		
27	Chambre étanche LUNA HTE 2.33	SX 5113460	•	•	•	•			
27	Chambre étanche LUNA HTE 1.12	SX 5113560							
29	Panneau isolant arrière	SX 5410450	•	•	•	•			
30	Panneau isolant	SX 5409100	•	•	•	•			
32	Échangeur principal 5 E	SX 5663510	•		•				
32	Échangeur principal 6E	SX 5663300		•		•			
32	Échangeur principal 4 E	SX 5664270							
33	Joint o ring 22X3 EPDM	SX 5403130	•	•	•	•			
34	Clip fixation échangeur primaire	SX 5113650	•	•	•	•			
35	Vase d'expansion 10L	SX 5662630		•		•			
35	Vase d'expansion 8L	SX 5662620	•		•				
37	Panneau avant chambre étanche LUNA HT	SX 5664220	•	•	•	•			
38	Joint hublot	SX 5401610	•	•	•	•			
39	Hublot	SX 5203930	•	•	•	•			
40	Couvercle hublot	SX 5103360	•	•	•	•			
41	Brûleur 5 becs	SX 5663420	•		•				
41	Brûleur 6 becs	SX 5663430		•		•			
41	Brûleur 4 becs	SX 5663250							
46	Tube gaz	SX 5663340	•	•	•	•			
49	Bouchon raccordement ventouse	SX 5409280	•	•	•	•			
59	Câble électrodes d'allumage	SX 8419900	•	•	•	•		B336	
59	Câble électrodes d'allumage	SX 8510970	•	•	•	•	B336	OUI	
63	Électrode d'allumage LUNA HTE	SX 8422830	•	•	•	•			
65	Électrodes d'ionisation LUNA HTE	SX 8422840	•	•	•	•			
70	Tube pompe-échangeur	SX 5663350	•	•	•	•			
72	Pompe Grundfos 15/60	SX 5659550	•	•	•	•			
73	Dégazeur	SX 607290	•	•	•	•			
74	Joint o ring (dégazeur) 14X1,78 EP	SX 5406360	•	•	•	•			
75	Joint tube/caisson D.10	SX 5409240	•	•	•	•			
76	Échangeur sanitaire 22 plaques	SX 5652190			•	•			
77	Joint échangeur sanitaire	SX 5404520			•	•			
80	Groupe entrée sanitaire/retour chauffage 10L	SX 5663620				•			
80	Groupe entrée sanitaire/retour chauffage 8L	SX 5662240			•				
80	Groupe retour chauffage	SX 5655650	•	•					
81	Groupe filtre limiteur 8L	SX 0612030			•				
81	Groupe filtre limiteur 10L	SX 0612650				•			
83	Limiteur de débit sanitaire 8l/min	SX 5666110			•				
83	Limiteur de débit sanitaire 10l/min	SX 5666120				•			
85	Joint O-Ring (filtre sanitaire)	SX 5405350			•	•			
87	Élément de connexion de pompe	SX 5210710	•	•	•	•			
90	Robinet de remplissage	SX 0611930			•	•			
91	Robinet de vidange	SX 5652030	•	•	•	•			
92	Soupape de sécurité 3 bar	SX 5653690	•	•	•	•			
98	Tube by-pass	SX 5664850	•	•					
98	Tube by-pass	SX 5659440			•	•			
99	Clip tube by-pass D.12	SX 5108130	•	•	•	•			

# HTE 1 - HTE 2

01/07/2006

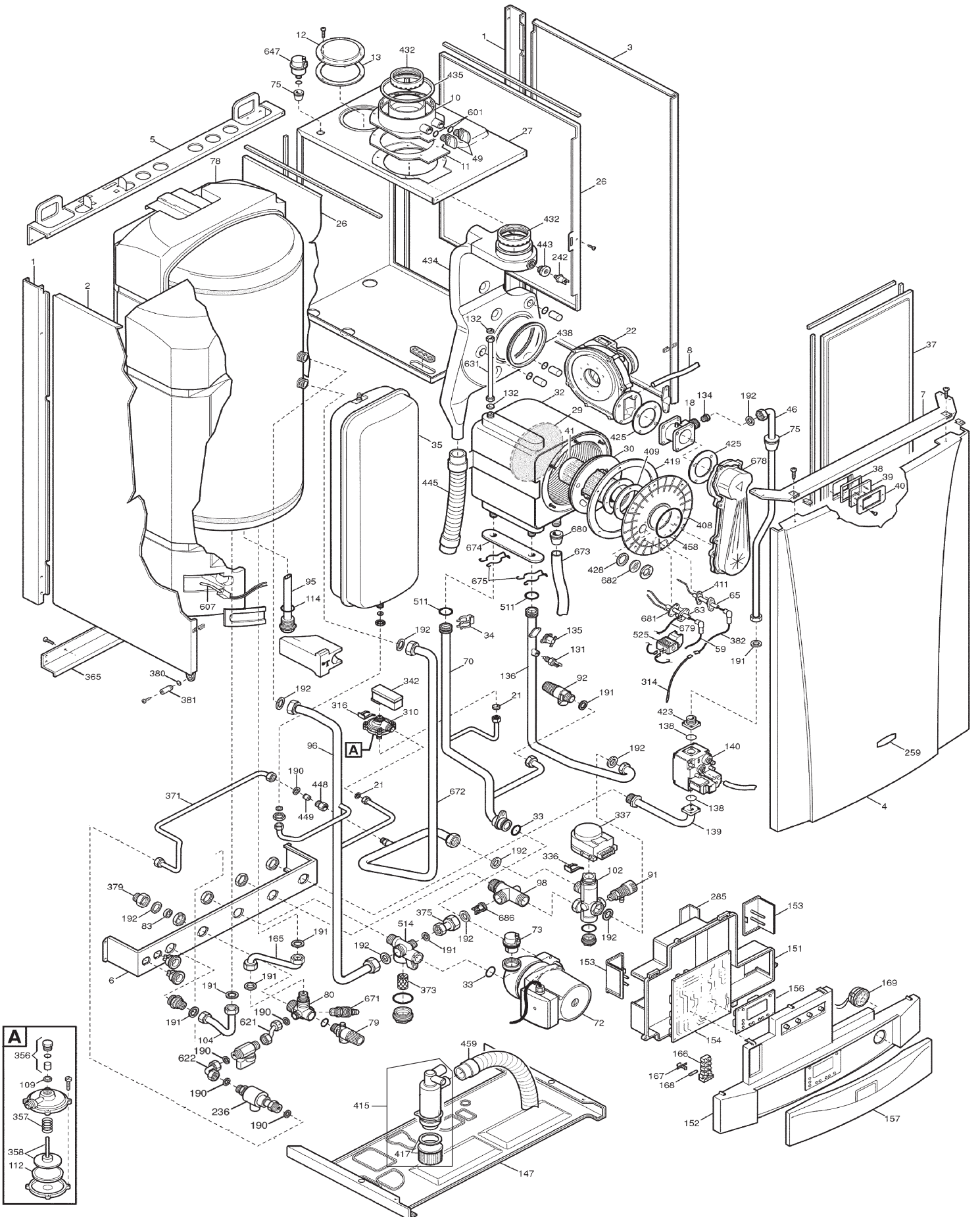
Pos.	Description	Code					Immatr. Début	Immatr. fin.	Interchangeabilité
			1	1	2	2			
100	Joint OR 13,94X2,62 EPDM	SX 5406630	•	•	•	•			
102	Ensemble Vanne 3 voies	SX 5658690	•	•	•	•			
107	Ensemble guide	SX 5630250	•	•	•	•			
109	Joint 10X14X1,5	SX 5207810	•	•	•	•			
110	Ressort sécurité débit d'eau	SX 8380530	•	•	•	•			
111	Plateau sécurité débit d'eau	SX 5630240	•	•	•	•			
112	Membrane sécurité débit d'eau	SX 5405320	•	•	•	•			
113	Groupe by-pass	SX 5630190	•	•	•	•			
115	Groupe obtur.- by-pass	SX 5645660	•	•	•	•			
118	Ressort by-pass	SX 8380520	•	•	•	•			
119	Clapet chauffage	SX 0605760	•	•	•	•			
120	Bouchon avant (groupe)	SX 0600750	•	•	•	•			
130	Microinterrupteur	SX 5625770	•	•	•	•			
131	Sonde CTN	SX 8434840	•	•	•	•		B615 OUI	
131	Sonde CTN	SX 8435400	•	•	•	•	B616		
132	Joint sonde CTN sanitaire	SX 5402830	•	•	•	•			
134	Diaphragme gaz D.12	SX 5212150		•		•			
134	Diaphragme gaz D. 7,5	SX 5212140	•		•				
134	Diaphragme gaz D. 4,5	SX 5212120							
135	Sécurité de surchauffe 105°C	SX 9950760	•	•	•	•			
136	Tube V3V / Échangeur	SX 5663360	•	•	•	•			
136	Tube V3V / Échangeur	SX 5664120							
137	Raccord sortie gaz	SX 5211780	•	•	•	•			
138	Joint OR 22,22X2,62	SX 5402010	•	•	•	•			
139	Raccord entrée gaz	SX 5210630	•	•	•	•			
140	Vanne gaz SIEMENS VDU 11.A 120009	SX 5662640	•	•	•	•		B507	
140	Vanne gaz SIT SIGMA 848	SX 5671930	•	•	•	•	B507	NON	
147	Traverse platine hydraulique	SX 5664340	•	•					
147	Traverse platine hydraulique	SX 5662810			•	•			
151	Couvercle boîtier électrique LUNA HTE	SX 5409590	•	•	•	•			
152	Panneau de commande 1.12 FF HTE	SX 5665260							
152	Panneau de commande 1.24 FF HTE	SX 5665270	•						
152	Panneau de commande 1.28 FF HTE	SX 5665280		•					
152	Panneau de commande 2.28 FF HTE	SX 5664180			•				
152	Panneau de commande 2.33 FF HTE	SX 5664190				•			
153	Couvercle branchement électrique	SX 5407660	•	•	•	•			
154	Circuit Imprimé SIEMENS LMU 5	SX 5666510	•	•	•	•		B345	
154	Circuit Imprimé SIEMENS LMU 5	SX 5670360	•	•	•	•	B346	OUI	
154	Circuit Imprimé SIEMENS LMU 54 DC	SX 5680200	•	•	•	•		B506 NON	
154	Circuit Imprimé SIEMENS LMU 5	SX 5677340	•	•	•	•	B507	B603 OUI	
154	Circuit Imprimé SIEMENS LMU 54 D	SX 5680190	•	•	•	•	B604		
156	Circuit Imprimé display LUNA HTE	SX 5663400	•	•	•	•		B341	
156	Circuit Imprimé display LUNA HTE	SX 5669090	•	•	•	•	B341	OUI	
157	Porte boîtier électrique CHAPPEE FF HTE	SX 5664200	•	•	•	•			
166	Barrette connexion électrique	SX 8421590	•	•	•	•			
167	Porte-fusible	SX 5405340	•	•	•	•			
168	Fusible 2 A	SX 9950580	•	•	•	•			
169	Manomètre	SX 5656220	•	•	•	•			
190	Joint G3/8 8X15X2 WRC	SX 5404970	•	•	•	•			
191	Joint G1/2 AFM 34	SX 5408970	•	•	•	•			
192	Joint G3/4 17X24X2 WRC	SX 5404650	•	•	•	•			
234	Tube disconnecteur	SX 5666330			•	•			
234	Tube disconnecteur	SX 5659050	•	•					
236	Disconnecteur WATTS	SX 5658650			•	•			
240	Clapet avec raccorde et o-ring	SX 0608980			•	•			
242	Sécurité de débordement 75° RM	SX 0612800	•	•	•	•			
280	Joint 14,2X18X1,5 AL	SX 5207730			•	•			
285	Couvercle branchement électrique B.T.	SX 5409600	•	•	•	•			
314	Câble d'ionisation	SX 8419980	•	•	•	•			
336	Ressort fix moteur V3V	SX 8380680	•	•	•	•			
337	Moteur V3V Elbi	SX 5647340	•	•	•	•			
382	Câble électrode d'ionisation	SX 8419910	•	•	•	•			

# HTE 1 - HTE 2

01/07/2006

Pos.	Description	Code					Immatr. Début	Immatr. fin.	Interchangeabilité
			1	1	2	2			
408	Bride de raccord échangeur	SX 5211790	•	•	•	•			
409	Joint échangeur HTE	SX 5409090	•	•	•	•			
411	Joint électrode d'ionisation	SX 5409110	•	•	•	•			
415	Boîtier siphon hydraulique	SX 5409060	•	•	•	•	B515	OUI	
415	Ensemble siphon hydraulique	SX 5677920	•	•	•	•	B515		
417	Groupe bouchon siphon hydraulique/joint	SX 0615380	•	•	•	•	B515		
419	Joint bride/échangeur	SX 5409080	•	•	•	•			
425	Joint extracteur	SX 5409130	•	•	•	•	B539	OUI	
425	Joint venturi	SX 5411420	•	•	•	•	B540		
428	Joint hublot	SX 5409290	•	•	•	•			
432	Joint raccord / collecteur	SX 5410420	•	•	•	•			
434	Collecteur fumées LUNA HTE	SX 5409030	•	•	•	•			
435	Joint fumées D.100	SX 5407550	•	•	•	•			
438	Joint collecteur / fumées	SX 5409050	•	•	•	•	B325		
438	Joint collecteur / fumées	SX 5410480	•	•	•	•	B325	OUI	
443	Raccord sécurité de débordement	SX 5212090	•	•	•	•			
445	Tube siphon hydraulique 2/ prise	SX 5409310	•	•	•	•			
458	OR 2,62 X 58,42 en silicone	SX 5409350	•	•	•	•			
459	Tube siphon hydraulique 1/ prise	SX 5409320	•	•	•	•			
479	Joint OR 20,35X1,78 NBR	SX 5405190			•	•			
493	Ensemble poignée L=50	SX 0612130			•	•			
510	Ensemble obturateur sanitaire	SX 0600760	•	•	•	•			
511	Joint OR 17,86X2,62 EP -56-	SX 5404600	•	•	•	•			
518	Cheville panneau de commande	SX 5107180	•	•	•	•			
525	Allumeur ANSTOS - ZAG 2 V	SX 8434850	•	•	•	•	B408		
525	Allumeur ANSTOS - ZAG 2 V	SX 8435220	•	•	•	•	B408	OUI	
525	Câble extracteur/th. fumée allumage + Allumeur ANSTOS - ZAG 2 V	SX 0616790	•	•	•	•	B408		
600	Ressort fix disconnecteur	SX 5112530			•	•			
601	Joint OR 8,73X1,78 EPDM	SX 5408560	•	•	•	•			
624	Capteur de HALL	SX 8434860			•	•			
631	Tube dégazeur	SX 5663310	•	•	•	•			
647	Dégazeur G3/8-	SX 5652730	•	•	•	•			
673	Tube PVC 15 X 21 L=31	SX 5409330	•	•	•	•			
674	Joint échangeur 5/6 E	SX 5409410	•	•	•	•			
674	Joint échangeur 4 E	SX 5409390							
675	Ressort fix échangeur	SX 8380780	•	•	•	•			
677	Prolonge 5 élément	SX 5212000	•		•				
677	Prolonge 4 élément	SX 5212010							
678	Ensemble couvercle air/gaz	SX 5665130	•	•	•	•			
679	Câble masse électrodes d'allumage	SX 8419920	•	•	•	•	B336		
679	Câble masse électrodes d'allumage	SX 8510980	•	•	•	•	B336	OUI	
680	Joint passe-tube D.15	SX 5409250	•	•	•	•			
681	Joint électrode d'allumage	SX 5409120	•	•	•	•			
682	Hublot	SX 5211800	•	•	•	•			
686	Clapé / BY-PASS	SX 5663020	•	•					
999	Câble vanne gaz	SX 8510320	•	•	•	•	B507		
999	Câble vanne gaz	SX 8511540	•	•	•	•	B507	NON	
999	Câble connexion circuit imprimé display	SX 8419990	•	•	•	•			
999	Câble sonde CTN chauffage/pompe	SX 8510390	•	•					
999	Câble sonde CTN chauffage/sanitaire	SX 8419960			•	•			
999	Câble extracteur/th. fumée allumage	SX 8419930	•	•	•	•			
999	Câble prédisposition thermostats	SX 5663850	•	•	•	•			
999	Câble contrôle extracteur	SX 8419940	•	•	•	•			
999	Câble barrette connexion électrique	SX 8419950	•	•	•	•			
999	Câble ballon	SX 8510440	•	•					
999	Câble vanne 3 voirs	SX 8419970	•	•	•	•			
999	Câble alimentation électrique	SX 8414620	•	•	•	•			

# DUO 3.33 FF HTE



# DUO 3.33 FF HTE

DUO 3.33 FF HTE

5/1/2006

Pos.	Description	Code	01	Immatr. Début	Immatr. fin.	Interchangeabilité
1	Châssis montant vertical	SX 5106510	●			
2	Panneau coté gauche	SX 5663160	●			
3	Panneau coté droit	SX 5663140	●			
4	Panneau avant	SX 5659960	●			
5	Traverse arrière supérieure	SX 5114030	●			
6	Traverse platine hydraulique	SX 5106550	●			
7	Traverse avant supérieure	SX 5107950	●			
8	Tube silicone pressostat 3,5x8 L=800	SX 5410080	●			
10	Raccordement ventouse	SX 5409990	●			
11	Joint ventouse caoutchouc	SX 5409010	●			
12	Obturateur	SX 5108690	●			
13	Joint obturateur caoutchouc	SX 5407400	●			
18	Venturi D.24	SX 5663330	●			
21	Joint 6,1X11,5X1,5 WRC	SX 5402050	●			
22	Extracteur RG128/1300-3612 230VAC	SX 5662680	●		B624	OUI
22	Extracteur RG128/UB	SX 5682500	●	B625		
26	Panneau coté chambre étanche	SX 5114000	●			
27	Panneau arrière chambre étanche	SX 5113990	●			
29	Panneau isolant arrière	SX 5410450	●			
30	Panneau isolant	SX 5409100	●			
32	Échangeur principal 6E	SX 5663300	●			
33	Joint o ring 22X3 EPDM	SX 5403130	●			
34	Clip fixation échangeur primaire	SX 5113650	●			
35	Vase d'expansion	SX 5629130	●			
37	Panneau avant chambre étanche	SX 5666790	●			
38	Joint hublot	SX 5401610	●			
39	Hublot	SX 5203930	●			
40	Couvercle hublot	SX 5103360	●			
41	Brûleur 6 becs	SX 5663430	●			
46	Tube gaz	SX 5666540	●			
49	Bouchon raccordement ventouse	SX 5409280	●			
59	Câble électrodes d'allumage	SX 8419900	●		B336	
59	Câble électrodes d'allumage	SX 8510970	●	B336		OUI
63	Électrode d'allumage LUNA HTE	SX 8422830	●			
65	Câble électrodes d'ionisation LUNA HTE	SX 8422840	●			
70	Tube pompe-échangeur	SX 5666530	●			
72	Pompe Grundfos 15/60	SX 5655620	●			
73	Dégazeur	SX 0607290	●			
75	Joint tube/caisson D.10	SX 5409240	●			
78	Ass. ballon	SX 5668540	●			
79	Soupape de sécurité 7 bar- ballon	SX 9950610	●			
80	Raccord entrée sanitaire	SX 5668600	●			
83	Limiteur de débit sanitaire 12l/min	SX 5620090	●			
90	Robinet de remplissage	SX 5622840	●			
91	Robinet de vidange	SX 5652030	●			
92	Soupape de sécurité 3 bar	SX 9950600	●			
95	Anode de magnésium	SX 5668740	●			
96	Tube V3V/entrée serpentini	SX 5668550	●			
98	Tube BY-PASS - chauffage	SX 5212040	●			
102	Vanne 3 vois	SX 5663040	●			
104	Connexion départ ECS	SX 5668570	●			
109	Joint 10X14X1,5 AL	SX 5207810	●			
112	Membrane sécurité débit d'eau	SX 5405320	●			
114	Joint 25,07 X 2,62	SX 0400200	●			
131	Sonde CTN	SX 8434840	●		B615	OUI
131	Sonde CTN	SX 8435400	●	B616		
132	Joint sonde CTN sanitaire	SX 5402830	●			
134	Diaphragme gaz D.12	SX 5212150	●			
135	Sécurité de surchauffe 105°C	SX 9950760	●			
136	Tube V3V / Échangeur	SX 5666520	●			



# DUO 3.33 FF HTE

DUO 3.33 FF HTE

5/1/2006

138	Joint OR 22,22X2,62	SX 5402010	●			
139	Tube entrée gaz	SX 5637870	●			
140	Vanne gaz SIEMENS VDU 11.A 120009	SX 5662640	●		B507	
140	Vanne gaz SIT SIGMA 848	SX 5671930	●	B507		NON
147	Panneau inférieure	SX 5109720	●			
151	Couvercle boîtier électrique HTE	SX 5409590	●			
152	Panneau de commande LUNA DUO 3.33 FF HTE	SX 5668690	●			
152	Panneau de commande ZENIS DUO 3.33 FF HTE	SX 5668710	●			
153	Couvercle branchement électrique	SX 5407660	●			
154	Circuit Imprimé SIEMENS LMU 5	SX 5666510	●		B345	OUI
154	Circuit Imprimé SIEMENS LMU 5	SX 5670360	●	B346		OUI
154	Circuit Imprimé SIEMENS LMU 54 DC	SX 5680200	●		B506	NON
154	Circuit Imprimé SIEMENS LMU 5	SX 5677340	●	B507	B603	OUI
154	Circuit Imprimé SIEMENS LMU 54 D	SX 5680190	●	B604		
156	Circuit Imprimé display LUNA HTE	SX 5663400	●		B341	
156	Circuit Imprimé display LUNA HTE	SX 5669090	●	B341		OUI
157	Porte boîtier électrique LUNA DUO CHAPPEE	SX 5668750	●			
157	Porte boîtier électrique ZENIS DUO IDEAL STANDARD	SX 5668760	●			
165	Tube entrée sanitaire	SX 5668580	●			
166	Barrette connexion électrique	SX 8421590	●			
167	Porte-fusible	SX 5405340	●			
168	Fusible 2 A	SX 9950580	●			
169	Manomètre	SX 5656220	●			
190	Joint G3/8 8X15X2 WRC	SX 5404970	●			
191	Joint G1/2 AFM 34	SX 5408970	●			
192	Joint G3/4 17X24X2 WRC	SX 5404650	●			
236	Disconnecteur WATTS	SX 5625310	●			
242	Sécurité de débordement 75° RM	SX 0612800	●			
285	Couvercle branchement électrique B.T.	SX 5409600	●			
310	Pressostat pompe	SX 5641850	●			
314	Câble électrodes d'ionisation	SX 8510580	●			
316	Ressort fixe micro	SX 8380610	●			
336	Ressort fixe moteur V3V	SX 8380680	●			
337	Moteur V3V Elbi	SX 5647340	●			
342	Microinterrupteur avec câble	SX 5641800	●			
356	Bouchon avant (groupe)	SX 5634820	●			
357	Ressort	SX 8380600	●			
358	Bouchon pressostat	SX 5634830	●			
365	Traverse arrière inférieure	SX 5106530	●			
371	Tube remplissage circuit chauffage	SX 5668590	●			
373	Filtre chauffage	SX 5109080	●			
375	Tube BY-PASS	SX 5663030	●			
379	Réduction FM G 3/4 - 1/2	SX 5206120	●			
380	Joint 4,47X1,78	SX 5400620	●			
381	Pivot D. 8 Panneau de commande	SX 5209830	●			
382	Câble électrodes d'ionisation	SX 8419910	●			
408	Bride de raccord échangeur	SX 5211790	●			
409	Joint échangeur HTE	SX 5409090	●			
411	Joint électrode d'ionisation	SX 5409110	●			
415	Boîtier siphon hydraulique	SX 5409060	●		B515	OUI
415	Ensemble siphon hydraulique	SX 5677920	●	B515		
417	Groupe bouchon siphon hydraulique/joint	SX 0615380	●		B515	
419	Joint bride/échangeur	SX 5409080	●			
423	Raccord vanne gaz	SX 5210410	●			
425	Joint extracteur	SX 5409130	●		B539	OUI
425	Joint venturi	SX 5411420	●	B540		
428	Joint hublot	SX 5409290	●			
432	Joint raccord / collecteur	SX 5410420	●			
434	Collecteur fumées NUJOLA HTE	SX 5409910	●			
435	Joint fumées Ø 100	SX 5407550	●			
438	Joint collecteur / fumées	SX 5409050	●		B325	

# DUO 3.33 FF HTE

DUO 3.33 FF HTE

5/1/2006

438	Joint collecteur / fumées	SX 5410480	●	B325		OUI
443	Raccord sécurité de débordement	SX 5212090	●			
445	Tube siphon hydraulique 2/ prise	SX 5409310	●			
448	Raccord porte clapet anti-retour	SX 5209230	●			
449	Clapet anti-retour	SX 5640030	●			
458	OR 2,62 X 58,42 en silicone	SX 5409350	●			
459	Tube siphon hydraulique 1/ prise	SX 5409320	●			
511	Joint OR 17,86X2,62 EP -56-	SX 5404600	●			
514	Ensemble raccord R.C./Pompe/Filtre	SX 5663010	●			
525	Allumeur ANSTOS - ZAG 2 V	SX 8434850	●		B408	
525	Allumeur ANSTOS - ZAG 2 V	SX 8435220	●	B408		OUI
525	Câble extracteur/th. fumée allumage + Allumeur ANSTOS - ZAG 2 V	SX 0616800	●	B408		
601	Joint OR 8,73X1,78 EPDM	SX 5408560	●			
607	Sonde CTN sanitaire	SX 8434930	●			
621	Ensemble tube remplissage / chauffage	SX 5663120	●			
622	Ensemble tube ballon / disconnecteur	SX 5622860	●			
631	Tube dégazeur	SX 5663310	●			
647	Dégazeur G3/8-	SX 5652730	●			
671	Robinet de vidange	SX 5646780	●			
672	Ensemble tube Sortie Serpentin/Raccord R.C./Pressostat	SX 5668560	●			
673	Tube PVC 15 X 21 L=31	SX 5410030	●			
674	Joint échangeur 5/6 E	SX 5409410	●			
675	Ressort fix échangeur	SX 8380780	●			
678	Ensemble couvercle air/gaz	SX 5665130	●			
679	Câble masse électrodes d'allumage	SX 8419920	●		B336	
679	Câble masse électrodes d'allumage	SX 8510980	●	B336		OUI
680	Joint passe-tube Ø 15	SX 5409250	●			
681	Joint électrode d'allumage	SX 5409120	●			
682	Hublot	SX 5211800	●			
686	Clapé / BY-PASS	SX 5663020	●			
999	Câble extracteur/th. fumée allumage	SX 8510530	●			
999	Câble vanne gaz	SX 8510570	●		B507	
999	Câble vanne gaz	SX 8511550	●	B507		NON
999	Câble sonde CTN chauffage/pompe/ballon	SX 8510550	●			
999	Câble connexion circuit imprimé display	SX 8419990	●			
999	Câble contrôle extracteur	SX 8510540	●			
999	Câble barrette connexion électrique	SX 8419950	●			
999	Câble prédisposition thermostats	SX 5663850	●			
999	Câble vanne 3 voies	SX 8510560	●			
999	Câble alimentation électrique	SX 8414620	●			