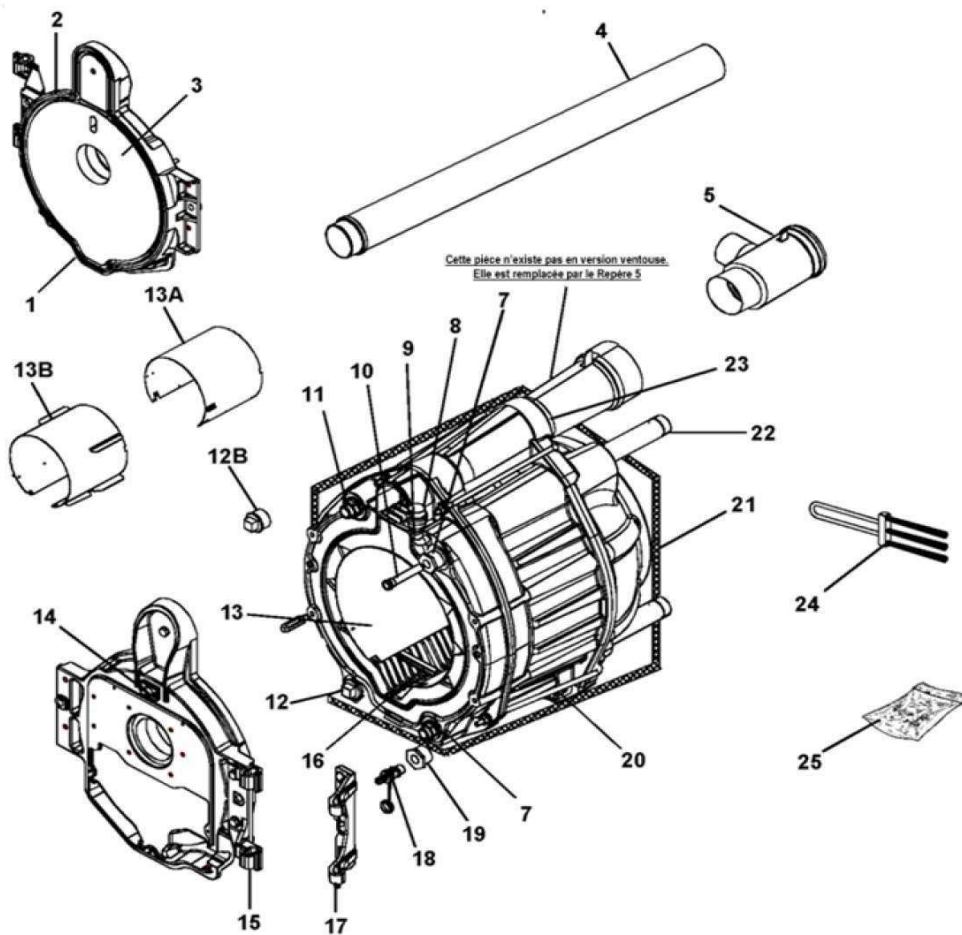









BORA 35-40-45-50 Kw

A PARTIR DE MAI 2010

	CORPS DE CHAUFFE BVi - CVi - 35 & 45 kW	
--	---	--



BORA 35-45 CVi-BVi V10 (2010 --> 2015)

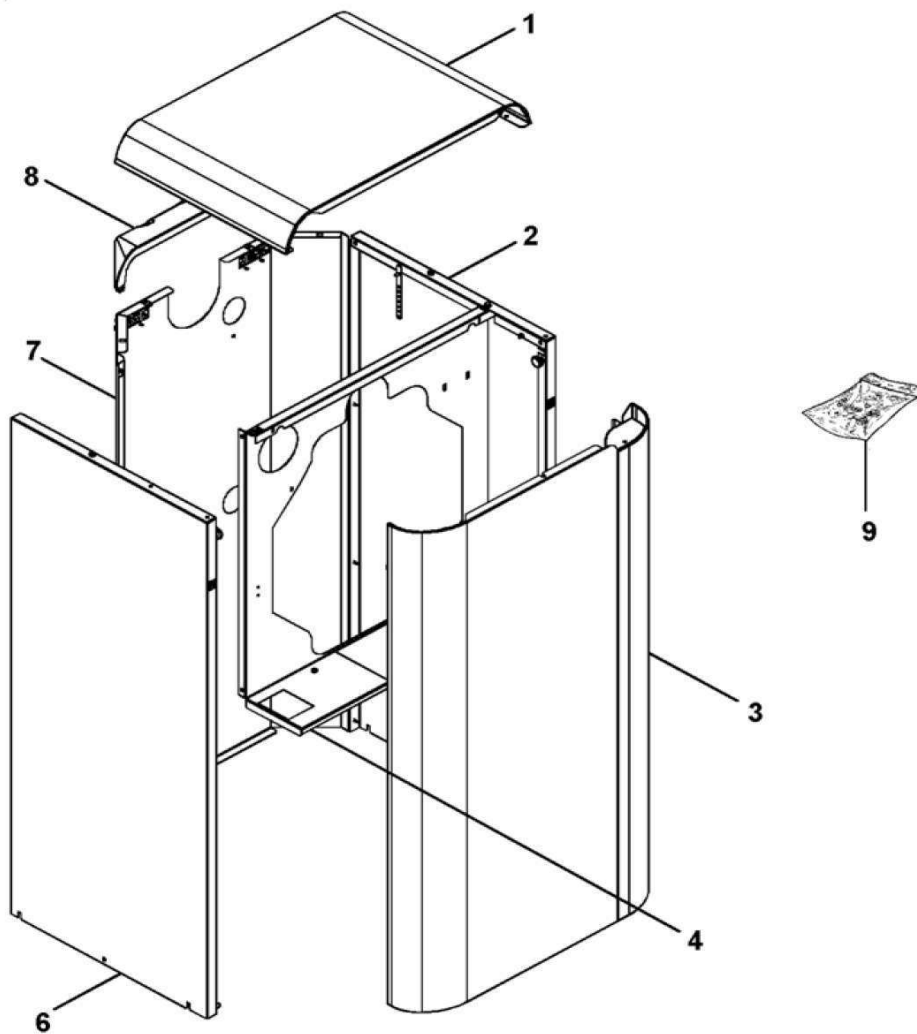
Réf.	Référence	Description	Qté	Tarif	Substitut	Tarif Sub.	Remarques
0	S19020032	KIT JOINTS POUR SUM MA	1	247,00 €			KIT JOINT (joints D.42+ D.18+1 tress
0	S58366628	FLEXIBLE NW4 FC 3/8-MG 1	1	42,50 €			
0	S507817	BRF 7135 VI PR	1	985,00 €			
0	S507818	BRF 7145 VI PR	1	1091,00 €			
1	S140903	ENS PORTE EQUIP PR	1	433,00 €			
2	S506055	TRESSE D.16 LG 1500 BLAN	1		S507386	57,70 €	
3	S507448	ISOLANT PORTE SUM MO F	1	66,80 €			
4	S143391	ENS GAINÉ AIR BRULEUR E	1		V143391		
5	S133373	MANCHETTE DE FUMÉES V	1	243,00 €			
5	S143864	MANCHETTE 100/150 AIR 80	1	334,00 €			
7	S15924205	REDUCTION GF241 1"X1/2"	1	Nous consulter...			
8	S17006193	PURGEUR AUTOMATIQUE F	1		V17006193		
9	S500149	COURBE MF NÂ°1A 3/8"	1	84,90 €			
10	S138103	DOIGT DE GANT R 1/2 L: 400	1		V138103		
11	S132178	MAMELON REDU.1"1/4M-3/4	1	108,00 €			
12	SN9126510	BOUCHON MALE NR.290-1"	1	Nous consulter...			
12B	SN9126510	BOUCHON MALE NR.290-1"	1	Nous consulter...			
13	S504552	CANALISEUR 40KW + ENTR	1		S137245	258,00 €	
13A	S137245	CANALISEUR 40KW ASSEM	1	258,00 €			
13B	S136661	CANALISEUR 50KW ASSEM	1	290,00 €			
14	S17076144	ENS.OEILLETON	1	74,50 €			
15	S136956E	CHAPE PEINTE	1	Nous consulter...			
16	S131557	ENTRETOISE DE VIROLE (E	1		V131557		
17	S136957E	PAUMELLE DOUBLE PEINTI	1	40,50 €			
18	S17006472	ROBINET DE VIDANGE 1/2"	1	38,20 €			
19	S500350	MAMELON REDUIT NÂ°241	1		V500350		
20	S137241E	CORPS EQUIPE MAX BI	1	2228,00 €			
20	S138314E	CORPS EQUIPE MAX CI CHI	1	2228,00 €			
21	S504556	ENS.CALORIFUGES CORPS	1	Nous consulter...			
22	S131862	MANCHETTE EAU 1"1/4 M-M	1	Nous consulter...			
23	S17000166	TRESSE DE 7 SILICONEE (L	1		S506846		
24	S134243	BROSSE DE RAMONAGE (P	1	68,40 €			
25	S500406	SACHET VISSERIE	1	74,50 €			



BORA 35-40-45-50 Kw

A PARTIR DE MAI 2010

HABILLAGE BVi - 35 & 45 kW



1

BORA 35-45 BVi - HABILLAGE_Vue

BORA 35-45 CVi-BVi V10 (2010 --> 2015)

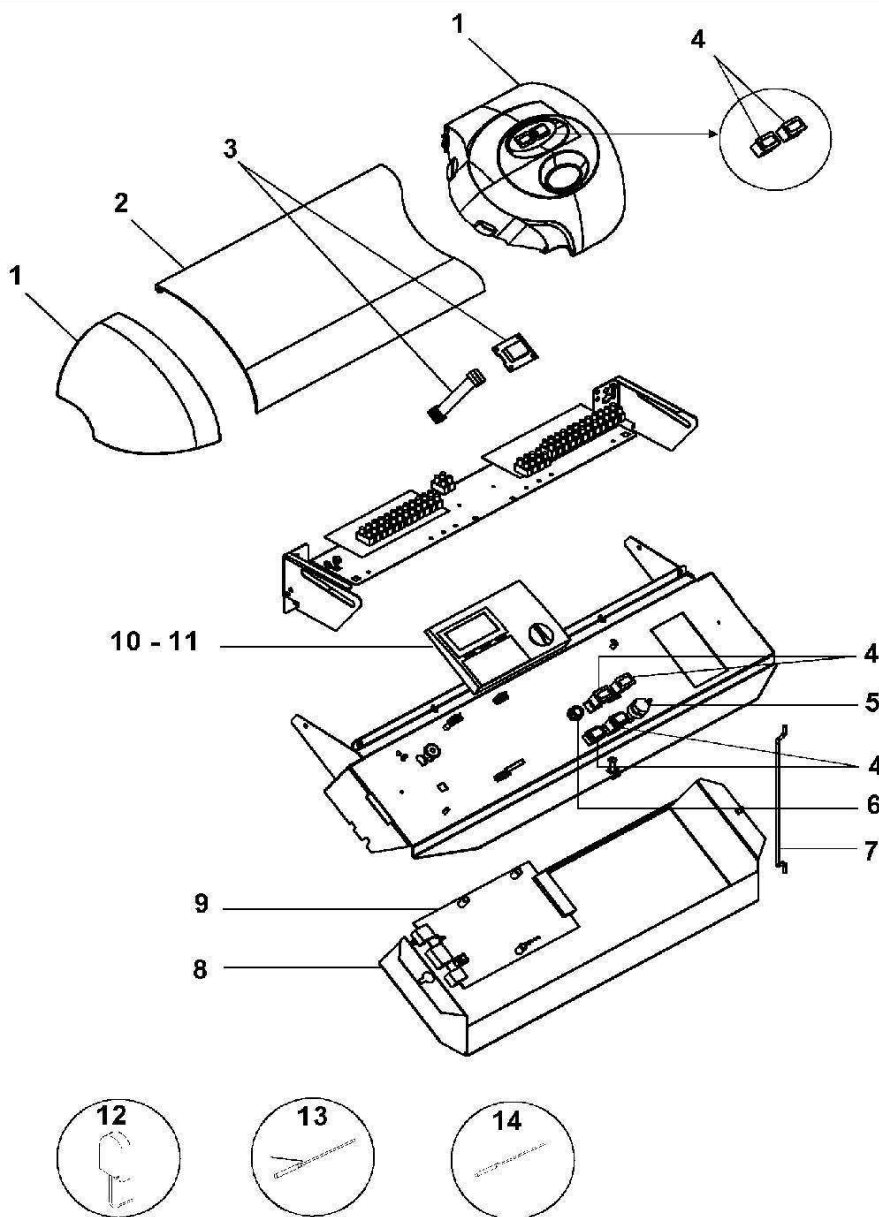
Réf.	Référence	Description	Qté	Tarif	Substitut	Tarif Sub.	Remarques
1	S137357A	DESSUS PEINT BORA MAX	1		V137357A		⊘
2	S137361A	COTE DROIT PEINT EQUIP.	1		V137361A		
2	S137361HH	COTE DROIT B MAX EQUIP	1		V137361HH		
3	S139508A	FACADE BORA B EQUIPEE	1		V139508A		
4	S507885	FACADE INTERNE EQUIPEE	1	Nous consulter...			⊘
6	S137362HH	COTE GAUCHE B MAX EQU	1		V137362HH		
6	S137362A	COTE GAUCHE PEINT EQUI	1		V137362A		
7	S138287A	TOLE ARRIERE BVI 45KW E	1	Nous consulter...			⊘
7	S138287HH	PANNEAU ARRIERE B 45 EC	1	Nous consulter...			⊘
7	S132235A	TOLE ARRIERE PEINTE EQ	1		V132235HH		
7	S132235HH	PANNEAU ARRIERE B EQU	1		V132235HH		
8	S131558E	COIFFE ARRIERE NOIRE	1	Nous consulter...			⊘
9	S504665	SACHET VIS.JAQUETTE BI I	1	Nous consulter...			⊘



BORA 35-40-45-50 Kw

A PARTIR DE 2010

	TABLEAU DE COMMANDE BVI - CVI - 35 & 45 kW	
--	--	--



1

BORA 35-45 Bvi - CVi - Tableau de Commande_Vue

BORA 35-45 CVi-BVi V10 (2010 --> 2015)

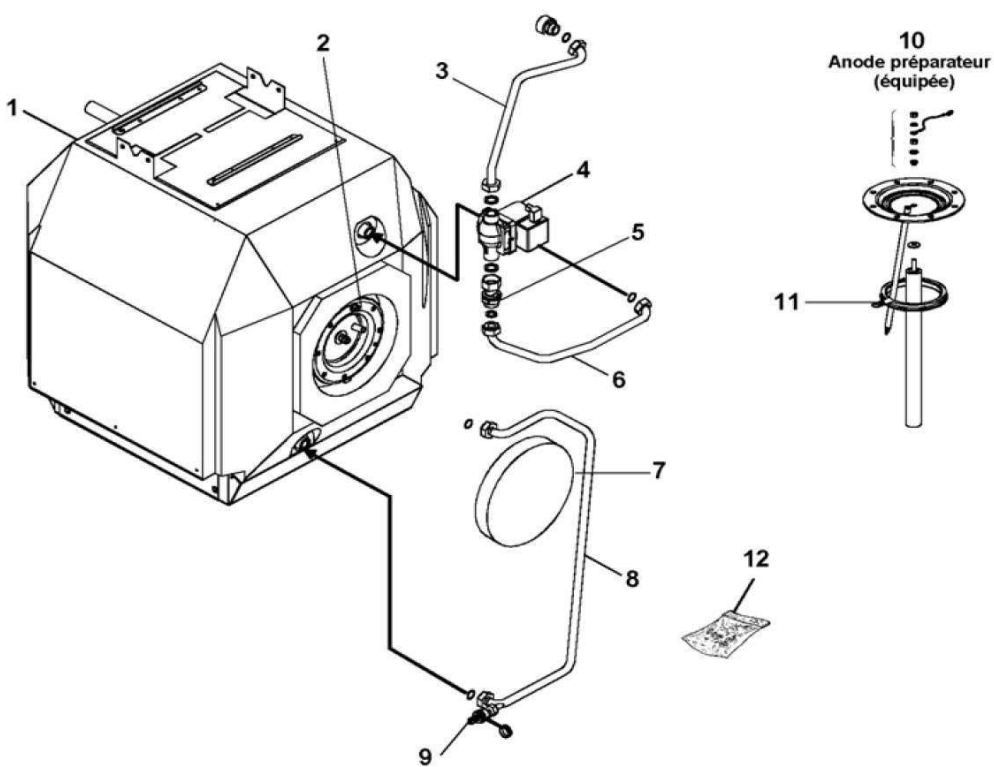
Réf.	Référence	Description	Qté	Tarif	Substitut	Tarif Sub.	Remarques
0	S500390	SACHET INTERRUPTEURS	1		7822580		
0	S500397	ENS.THERMOSTAT DE REC	1		S17007004	112,00 €	
0	S17004739	MANETTE THERMOSTAT	1	4,18 €			
0	S137658	TABLEAU BORA BI	1	Nous consulter...			
0	S132367	CABLAGE TABLEAU IS	1	471,00 €			
1	S500396	PIECES PLASTIQUE + FIX.C	1	Nous consulter...			
2	S500394	COUVERCLE TABLEAU EQL	1	Nous consulter...			
3	S500395	ENS.ELECTRONIQUE CHAL	1	194,00 €			
4	S500389	SACHET VOYANTS+FUSIBL	1	90,30 €			
5	S17006955	THERMOSTAT TG400 CAP.2	1	37,40 €			
6	S15803592	FUSIBLE VERRE T4A D=5X2	1	3,98 €			
7	S132377	BEQUILLE	1	86,20 €			
8	S132605	FOND DE TABLEAU	1		V132605		
9	S500391	CARTE ELECTRONIQUE EQ	1	516,00 €			
10	S500392	MODULE D'AMBIANCE SEUI	1		S12000185		
11	S500393	EMBASE MODULE D'AMBIAI	1	85,30 €			
12	S500226	SONDE EXTERIEURE AFS	1	93,50 €			
13	S500173	SONDE BALLON SPFS LG:2	1		V500173		
14	S500174	SONDE CHAUDIERE KFS LC	1		V500174		



BORA 35-40-45-50 Kw

A PARTIR DE MAI 2010


	PREPARATEUR ECS 35-45 BVi & 40-50 Bi	
--	--------------------------------------	--



1

BORA 35-45 BVi - PREPARATEUR ECS 170L_Vue

BORA 35-45 CVi-BVi V10 (2010 --> 2015)

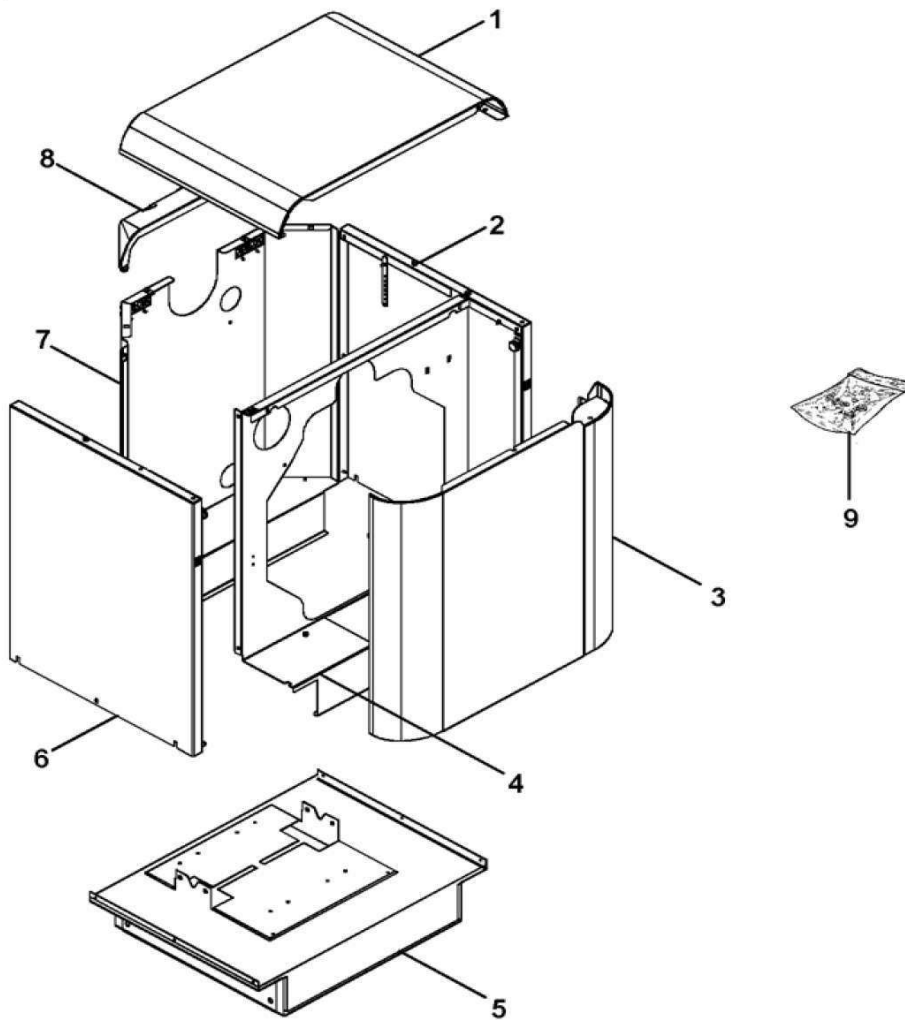
Réf.	Référence	Description	Qté	Tarif	Substitut	Tarif Sub.	Remarques
1	S137380	BALLON 170L SUM MAX	1		V137380		
2	S143217	BRIDE EQUIPEE BALLON SI	1	202,00 €			
3	S505411	TUBE POMPE + MAMELON	1	80,00 €			
4	S507083	POMPE WILO RS15/5-3KUC	1		7814293		
5	S132200	CLAPET ANTIRETOUR 1"M-	1		V132200	18,50 €	
6	S138596	TUBE RACCORDEMENT PO	1	Nous consulter...			
7	S132324	COUVERCLE ISOL.BAL.(130	1	61,10 €			
8	S139027	MODULE HYDRAULIQUE RE	1	120,00 €			
9	S17006472	ROBINET DE VIDANGE 1/2"	1	38,20 €			
10	S143219	ANODE POUR BALLON 170L	1	73,30 €			
11	S143216	JOINT DE BRIDE GRIS	1	17,80 €			
12	S500401	POCHETTE JOINTS ENS.HY	1		V500401		
999	S19000185	VIS+ECROU/TRAPPE VISITE	1	9,41 €			



BORA 35-40-45-50 Kw

A PARTIR DE MAI 2010

	HABILLAGE CVI - 35 & 45 kW	
--	----------------------------	--



1

BORA 35-45 CVi - HABILLAGE_Vue

BORA 35-45 CVi-BVi V10 (2010 --> 2015)

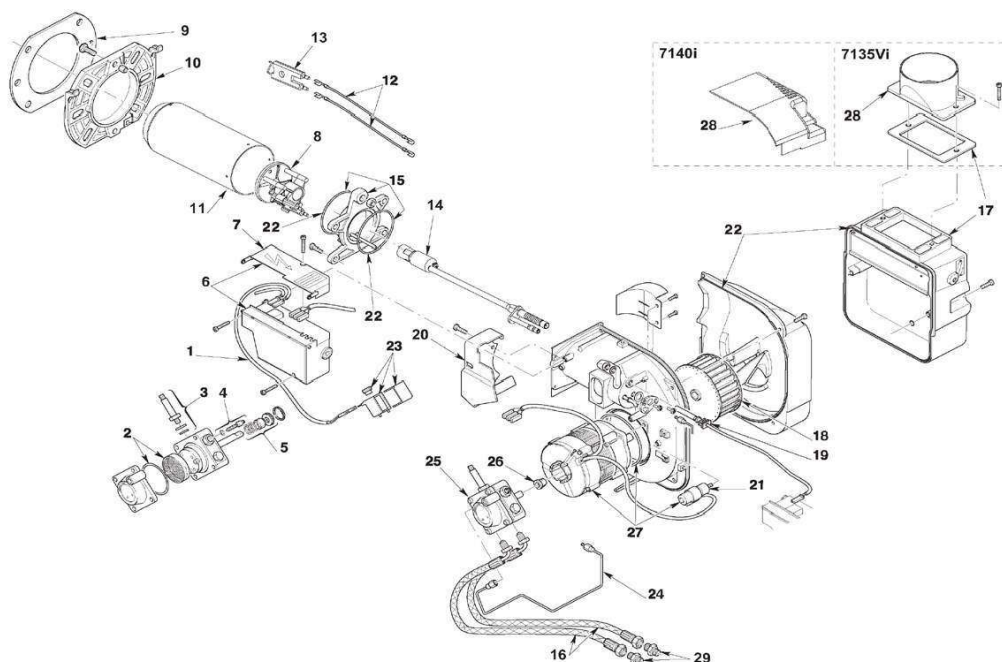
Réf.	Référence	Description	Qté	Tarif	Substitut	Tarif Sub.	Remarques
1	S137357A	DESSUS PEINT BORA MAX	1		V137357A		⊘
2	S138292A	COTE DROIT PEINT EQUIPE	1	Nous consulter...			⊘
2	S138292HH	COTE DROIT C MAX EQUIP	1	Nous consulter...			⊘
3	S139507A	FACADE BORA C EQUIPEE	1		V139507A		
4	S507885	FACADE INTERNE EQUIPEE	1	Nous consulter...			⊘
5	S137653	SOCLE CI EQUIPE	1	Nous consulter...			⊘
6	S138293A	COTE GAUCHE PEINT EQUI	1	Nous consulter...			⊘
6	S138293HH	COTE GAUCHE C MAX EQU	1	Nous consulter...			⊘
7	S138205A	TOLE ARRIERE CVI 45KW E	1	Nous consulter...			⊘
7	S132457A	TOLE ARRIERE EQUIPEE B	1		S132457HH	Nous consulter...	⊘
7	S132457HH	PANNEAU ARRIERE C EQU	1	Nous consulter...			⊘
7	S138205HH	PANNEAU ARRIERE C 45 E	1	Nous consulter...			⊘
8	S131558E	COIFFE ARRIERE NOIRE	1	Nous consulter...			⊘
9	S504664	SACHET VIS.JAQUETTE CI	1	Nous consulter...			⊘



BORA 35-40-45-50 Kw

A PARTIR DE MAI 2010

BRULEUR 7135 Vi - MODELE 35 BVI - CVI



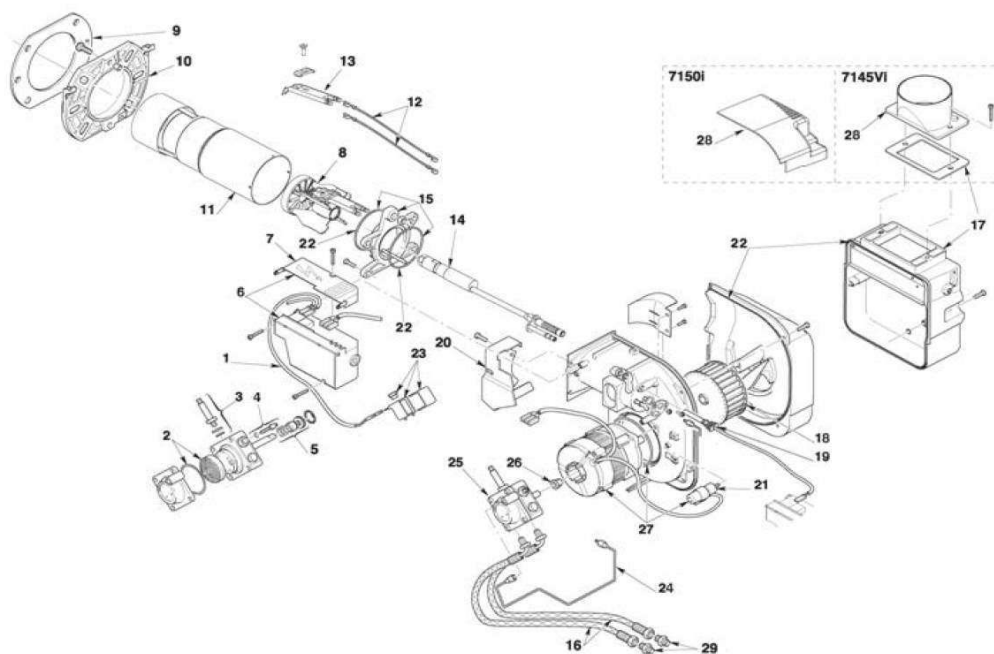
Réf.	Référence	Description	Qté	Tarif	Substitut	Tarif Sub.	Remarques
0	S3008876	REHAUSSEUR PRISE DE PF	1	28,70 €			
0	S50032675	GICLEUR DELAVAN 0,85G 6	1	20,20 €			
0	S507817	BRF 7135 VI PR	1	985,00 €			
1	S3008851	CABLE DE CONNEXION BOI	1	20,30 €			
2	S3008653	FILTRE JOINT TORIQUE	1	38,50 €			
3	S3007582	ROBINET POINTEAU	1	43,70 €			
4	S3008651	REGULATEUR PRESSION P	1	10,30 €			
5	S3000439	ORGANE D'ETANCHEITE	1	26,80 €			
6	S20040645	BLOC ACTIF 5124/30/25/35/4	1	420,00 €			
7	S3008649	PROTECTION BLOC ACTIF	1	20,90 €			
8	S20018540	GROUPE ACCROCHE FLAM	1	90,10 €			
9	S3005787	JOINT DE PLAQUE	1	21,20 €			
10	S3008636	BRIDE	1	33,70 €			
11	S20018543	EMBOUT GUEULARD	1	113,00 €			
12	S20018544	CONNEXION ELECTRODE	1	43,90 €			
13	S20018545	ELECTRODE	1	67,50 €			
14	S20019417	LIGNE FIOUL	1	178,00 €			
15	S20018547	COLLIER	1	40,80 €			
16	S3008577	FLEXIBLE	1	25,40 €			
17	S3008647	GROUPE VOLET D'AIR	1	101,00 €			
18	S3005788	TURBINE	1	47,70 €			
19	7701780	CELLULE DETECTION FLAM	1	52,80 €			[To Translat =]
20	S3020260	PROTECTION BOBINE	1	Nous consulter...			
21	S3002837	CONDENSATEUR 4,5 ÂµF	1		7670189	54,90 €	
22	S3008878	KIT JOINTS	1	16,90 €			
23	S3008648	BOBINE 3008856 RACCORD	1	56,90 €			
24	S20018549	TUYAU	1	35,00 €			
25	S3007771	POMPE FIOUL	1		S20040690	197,00 €	
26	S3000443	ACCOUPLLEMENT POMPE M	1	6,27 €			
27	S3002836	MOTEUR+ACCOUPLLEMENT	1		7676773		
28	S3020281	PRISE D'AIR	1	69,80 €			
29	S3009068	MAMELON	1	5,86 €			




BORA 35-40-45-50 Kw

A PARTIR DE MAI 2010

BRULEUR 7145 Vi - MODELE 45 BVI - CVI



BORA 35-45 CVi-BVi V10 (2010 --> 2015)

Réf.	Référence	Description	Qté	Tarif	Substitut	Tarif Sub.	Remarques
0	S3008877	PRISE DE MANOMETRE	1	Nous consulter...			
0	S50032737	GICLEUR DELAVAN 1,00G 8	1	10,40 €			
1	S3008851	CABLE DE CONNEXION BOI	1	20,30 €			
2	S3008653	FILTRE JOINT TORIQUE	1	38,50 €			
3	S3007582	ROBINET POINTEAU	1	43,70 €			
4	S3008651	REGULATEUR PRESSION P	1	10,30 €			
5	S3000439	ORGANE D'ETANCHEITE	1	26,80 €			
6	S20040645	BLOC ACTIF 5124/30/25/35/4	1	420,00 €			
7	S3008649	PROTECTION BLOC ACTIF	1	20,90 €			
8	S20019465	GROUPE ACCROCHE FLAM	1	106,00 €			
9	S3005787	JOINT DE PLAQUE	1	21,20 €			
10	S3008636	BRIDE	1	33,70 €			
11	S20019464	EMBOUT GUEULARD	1	351,00 €			
12	S20019463	CONNEXION ELECTRODE	1	50,00 €			
13	S20019462	ELECTRODE	1	61,80 €			
14	S20019466	LIGNE FIOUL	1	197,00 €			
15	S20018547	COLLIER	1	40,80 €			
16	S3008577	FLEXIBLE	1	25,40 €			
17	S3008839	GROUPE VOLET D'AIR	1	97,30 €			
18	S3005788	TURBINE	1	47,70 €			
19	7701780	CELLULE DETECTION FLAM	1	52,80 €			[To Translat =]
20	S3020260	PROTECTION BOBINE	1	Nous consulter...			
21	S3002837	CONDENSATEUR 4,5 ÅµF	1		7670189	54,90 €	
22	S3008878	KIT JOINTS	1	16,90 €			
23	S3008648	BOBINE 3008856 RACCORD	1	56,90 €			
24	S20018549	TUYAU	1	35,00 €			
25	S3007771	POMPE FIOUL	1		S20040690	197,00 €	
26	S3000443	ACCOUPLLEMENT POMPE M	1	6,27 €			
27	S3002836	MOTEUR+ACCOUPLLEMENT	1		7676773		
28	S3020281	PRISE D'AIR	1	69,80 €			
28	S20012046	PRISE D'AIR CF	1	43,80 €			
29	S3009068	MAMELON	1	5,86 €			