



PIECES DE RECHANGE


BAXI France - 157, Avenue Charles Floquet - 93158 Le Blanc Mesnil Cedex - Téléphone 33 (0)1 45 91 56 00 - Télécopie 33 (0)1 45 91 59 90

N° 2488

EDENA 3 HTE

JAQUETTE

REP	DESIGNATIONS	PIECES COMMUNES		PIECES SPECIQUES			
				4 EL.	6 EL.	8 EL.	
		Qté	Code	Qté	Qté	Qté	Qté
1	ENSEMBLE COTE GAUCHE	1	S137730C				
2	ENSEMBLE COTE DROIT	1	S137731C				
3	ENS. FACADE DROITE	1	S136416BB				
4	ENS. FACADE GAUCHE	1	S136415BB				
5	ENS. FACADE 5 ELEM.		S137958C	1			
5	ENS. FACADE 6 ELEM.		S137959C		1		
5	ENS. FACADE 8 ELEM.		S137960C			1	
6	DESSUS AV. 5 ELEM. BLANC		S136431C	1			
6	DESSUS AV. 6 ELEM. BLANC		S136432C		1		
6	DESSUS AV. 8 ELEM. BLANC		S136434C			1	
7	FACADE TABLEAU 5 ELEM. GRIS		S136449H	1			
7	FACADE TABLEAU 6 ELEM. GRIS		S136450H		1		
7	FACADE TABLEAU 8 ELEM. GRIS		S136452H			1	
8	ENS. CAISSON 5 ELEM. GRIS		S136920H	1			
8	ENS. CAISSON 6 ELEM. GRIS		S136921H		1		
8	ENS. CAISSON 8 ELEM. GRIS		S136922H			1	
9	ENS. JAQUETTE CONDENSEUR 4 ELEM.		S137733C	1			
9	ENS. JAQUETTE CONDENSEUR 6 ELEM.		S137732C		1		
9	ENS. JAQUETTE CONDENSEUR 8 ELEM.		S137734C			1	
10	ENS. DESSUS JAQ. 4 ELEM. CONDENS.		S137754C	1			
10	ENS. DESSUS JAQ. 6 ELEM. CONDENS.		S137752C		1		
10	ENS. DESSUS JAQ. 8 ELEM. CONDENS.		S137753C			1	
11	TOLE ARRIERE CONDENSEUR 4 ELEM.		S137701	1			
11	TOLE ARRIERE CONDENSEUR 6 ELEM.		S137546		1		
11	TOLE ARRIERE CONDENSEUR 8 ELEM.		S137698			1	
12	CALORIFUGE DE PANNEAU	1	S131804				
13	CALORIF. AVANT JAQ. CONDENS. 4 ELEM.		S137741	1			
13	CALORIF. AVANT JAQ. CONDENS. 4 ELEM.		S137739		1		
13	CALORIF. AVANT JAQ. CONDENS. 4 ELEM.		S137740			1	
14	CALORIF. DESSUS 4 ELEM.		S137751	1			
14	CALORIF. DESSUS 6 ELEM.		S137750		1		
14	CALORIF. DESSUS 8 ELEM.		S137749			1	
15	CALORIF. COTE JAQ. CONDENS. 4-6 ELEM.		S137737	1	1		
15	CALORIF. COTE JAQ. CONDENS. 8 ELEM.		S137738			1	

 CHAPPEE <small>BAXI France - 157 , Avenue Charles Floquet - 93158 Le Blanc Mesnil Cedex - Téléphone 33 (0)1 45 91 56 00 - Télécopie 33 (0)1 45 91 59 90</small>		PIECES DE RECHANGE					
N° 2488		EDENA 3 HTE					
JAQUETTE							
REP	DESIGNATIONS	PIECES COMMUNES		PIECES SPECIFIQUES			
		Qté	Code	4 EL.	6 EL.	8 EL.	Qté
16	DGAI 73 MOD 10.3.30	1	S503755				
17	RHEOSTAT CIRCULAIRE 25W 1000 Ohms	1	S503757				
17A	SYSTEME BLOCAGE RHEOSTAT DBA6	1	S504016				
18	CONDENSATEUR VENTILATEUR		S137757	1	1		
19	RELAIS TEMPORISE OMRON H3DS	1	S503756				
20	RELAIS LY2F 220 AC	1	S15815049				
21	ETRIER SUPPORT RHEOSTAT	1	S137868				
22	ENS. SUPPORT RHEOSTAT-RELAIS		S137758	1	1		
23	ENS. CABLAGE	1	S137404				
24	TABLEAU INFERIEUR 4 ELEM.		S137968	1			
24	TABLEAU INFERIEUR 6 ELEM.		S137969		1		
24	TABLEAU INFERIEUR8 ELEM.		S137970			1	
25	EQUERRE DE FIXATION	1	S137769				
26	SACHET DE VISSERIE JAQUETTE	1	S504412				
27	LOGO CLIPS CHAPPEE	1	S504974				

EDENA 3 HTE

Repère	Référence	Désignation	Quantité
1	S137730C	COTE GAUCHE EDENA 3 HTE	1,0000
2	S137731C	COTE DROIT EDENA 3 HTE	1,0000
3	S136416BB	FACADE DROITE	1,0000
4	S136415BB	FACADE GAUCHE	1,0000
5	S137958C	FACADE 5 ELEMENTS CONDENS.	1,0000
5	S137959C	FACADE 6 ELEMENTS CONDENS.	1,0000
5	S137960C	FACADE 8 ELEMENTS CONDENS.	1,0000
6	S136431C	DESSUS AVANT 5 ELEM.BLANC	1,0000
6	S136432C	DESSUS AVANT 6 ELEM.BLANC	1,0000
6	S136434C	DESSUS AVANT 8 ELEM.BLANC	1,0000
7	S136449H	FACADE TABLEAU 5 ELEMENTS	1,0000
7	S136450H	FACADE TABLEAU 6 ELEMENTS	1,0000
7	S136452H	FACADE TABLEAU 8 ELEMENTS	1,0000
8	S136920H	CAISSON 5 ELEMENTS	1,0000
8	S136921H	CAISSON 6 ELEMENTS	1,0000
8	S136922H	CAISSON 7 ELEMENTS	1,0000
9	S137732C	JAQUETTE CONDENSEUR 6 ELEM.	1,0000
9	S137733C	JAQUETTE CONDENSEUR 4 ELEM.	1,0000
9	S137734C	JAQUETTE CONDENSEUR 8 ELEM.	1,0000
10	S137752C	DESSUS JAQU.CONDENSEUR 6 ELEM.	1,0000
10	S137753C	DESSUS JAQU.CONDENSEUR 8 ELEM.	1,0000
10	S137754C	DESSUS JAQU.CONDENSEUR 4 ELEM.	1,0000
11	S137546	TOLE ARRIER.CONDENSEUR 6 ELEM.	1,0000
11	S137698	TOLE ARRIER.CONDENSEUR 8 ELEM.	1,0000
11	S137701	TOLE ARRIER.CONDENSEUR 4 ELEM.	1,0000
12	S131804	CALORIFUGE DE PANNEAU	1,0000
13	S137739	CALORIFUGE AV.JAQU.CONDEN.6 EL	1,0000
13	S137740	CALORIFUGE AV.JAQU.CONDEN.8 EL	1,0000
13	S137741	CALORIFUGE AV.JAQU.CONDEN.4 EL	1,0000
14	S137749	CALORIFUGE DESSUS CONDEN.8 ELE	1,0000
14	S137750	CALORIFUGE DESSUS CONDEN.6 ELE	1,0000
14	S137751	CALORIFUGE DESSUS CONDEN.4 ELE	1,0000
15	S137737	JAQ. CONDENS. CALORIF.COTE 4-6 PR	1,0000
15	S137738	JAQ.CONDENS.CALOR.COTE 8ELTS PR	1,0000

EDENA 3 HTE

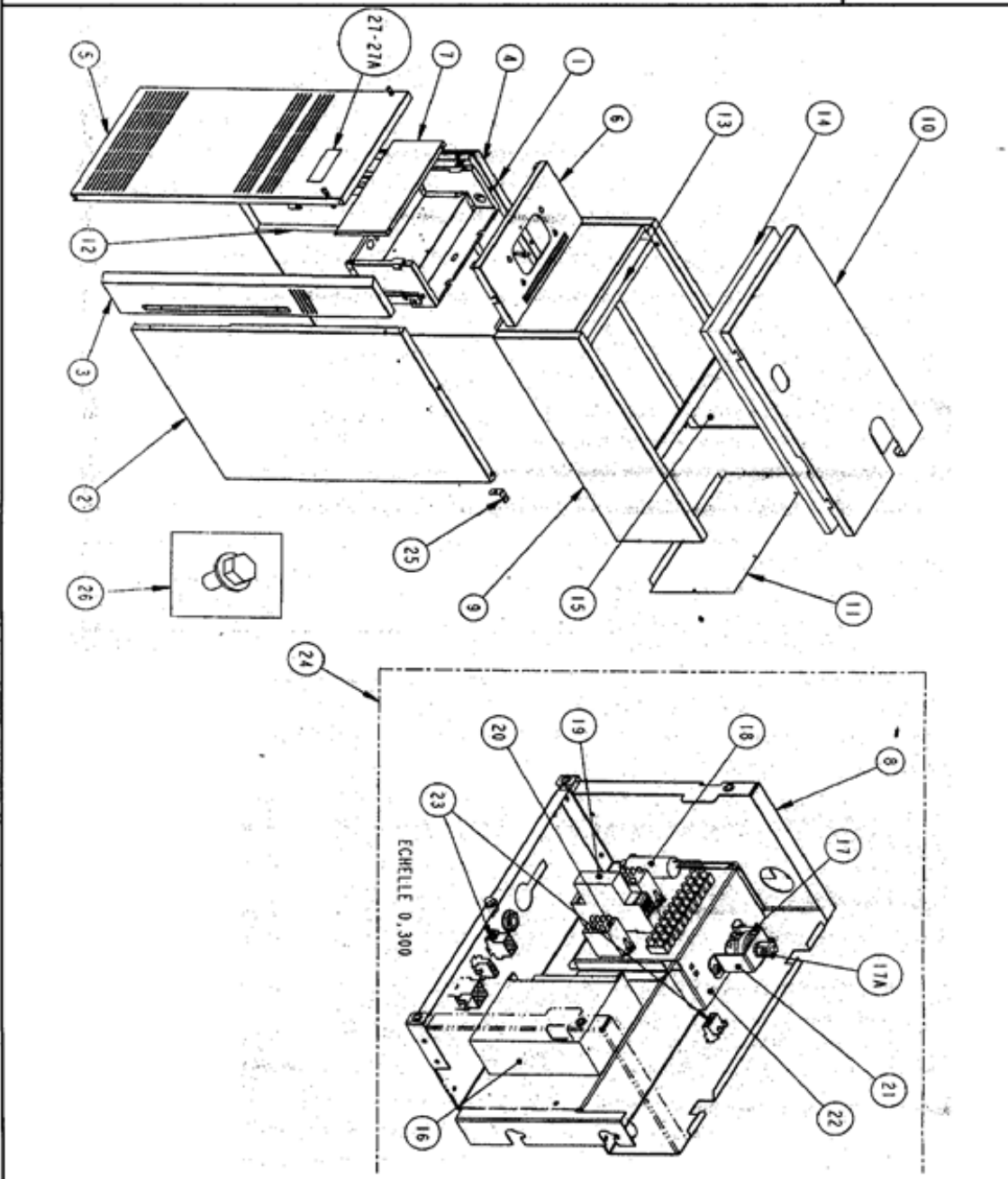
Repère	Référence	Désignation	Quantité
16	S503755	COFFRET DGAI73 MOD:10.3.30 TCL-Z	1,0000
17	S503757	RHEOSTAT CIRCULAIRE 25W 1000R	1,0000
17A	S504016	SYSTEME BLOCAGE RHEOSTAT DBA6	1,0000
18	S137757	CONDENSATEUR VENTILATEUR	1,0000
19	S503756	RELAIS TEMPORISE	1,0000
20	S15815049	RELAIS REF:MAT 22F GHT 2200	1,0000
21	S137868	ETRIER SUPPORT RHEOSTAT DBA6	1,0000
22	S137758	SUPPORT RHEOSTAT/RELAIS	1,0000
23	S137404	ENS.CABLAGE	1,0000
24	S137968	TABLEAU INFER.4 ELTS CONDE	1,0000
24	S137969	ENS.TABLEAU INFR.6ELTS CONDENS	1,0000
24	S137970	TABLEAU INFR.8ELTS CONDENS	1,0000
25	S137769	EQUERRE DE FIXATION	1,0000
26	S504412	SACHET DE VISSERIE JAQUETTE	1,0000
27	S504974	LOGO CLIPS CHAPPEE	1,0000

CHAPPEE
BAXI France - 157, Avenue Charles Floquet - 93158 Le Blanc Mesnil Cedex - Téléphone 33 (0)1 45 91 56 00 - Télécopie 33 (0)1 45 91 59 90

N° 2488

EDENA 3 HTE

JAQUETTE



08/03/2005

2488-Ed3HTE-Jaq



PIECES DE RECHANGE


BAXI France - 157, Avenue Charles Floquet - 93158 La Blanc Mesnil Cedex - Téléphone 33 (0)1 45 91 56 00 - Télécopie 33 (0)1 45 91 59 90

N° 2490

EDENA 3 HTE

CORPS - CONDENSEUR

REP	DESIGNATIONS	PIECES COMMUNES		PIECES SPECIQUES			
				4 EL.	6 EL.	8 EL.	
		Qté	Code	Qté	Qté	Qté	Qté
1	ELEMENT EXTERIEUR GAUCHE USINE	1	S17800857				
2	ELEMENT EXTERIEUR DROIT USINE	1	S17800847				
3	ELEMENT INTERMEDIAIRE	1	S17804057				
4	COLLECTEUR EAU 4 ELEM.		S501407	1			
4	COLLECTEUR EAU 6 ELEM.		S501409		1		
4	COLLECTEUR EAU 8 ELEM.		S501411			1	
5	BRIDE SERRAGE RAMPE EAU 4 ELEM.		S131164	1			
5	BRIDE SERRAGE RAMPE EAU 6 ELEM.		S131166		1		
5	BRIDE SERRAGE RAMPE EAU 8 ELEM.		S131168			1	
6	ALLONGE 1/2" L=50	1	S15922705				
7	ROBINET DE VIDANGE 1/2" 15x21	1	S17006472				
8	MANCHETTE EAU 1"1/4 4 ELEM.		S17004722	1			
8	MANCHETTE EAU 6 - 8 ELEM.		S17004723		1	1	
9	COUDE 1"1/4 4 ELEM.		S15923012	1			
9	COUDE 1"1/2 6 - 8 ELEM.		SN9125780		1	1	
10	FACADE INTERNE 4 ELEM.		S137922	1			
10	FACADE INTERNE 6 ELEM.		S131317		1		
10	FACADE INTERNE 8 ELEM.		S131326			1	
11	ENS. TOLE ARRIERE 4 ELEM.		S137703	1			
11	ENS. TOLE ARRIERE 6 ELEM.		S137636		1		
11	ENS. TOLE ARRIERE 8 ELEM.		S137692			1	
12	CALORIFUGE TOLE ARRIERE 4 ELEM.		S137929	1			
12	CALORIFUGE TOLE ARRIERE 6 ELEM.		S137745		1		
12	CALORIFUGE TOLE ARRIERE 8 ELEM.		S137746			1	
13	CALORIFUGE AVANT 4 ELEM.		S137932	1			
13	CALORIFUGE AVANT 6 ELEM.		S131814		1		
13	CALORIFUGE AVANT 8 ELEM.		S131812			1	
14	CALORIFUGE OBTURAT. INTER ELEMENTS	1	S133107				
15	CALORIF. DESSUS BOITE A EAU 4 ELEM.		S132568	1			
15	CALORIF. DESSUS BOITE A EAU 4 ELEM.		S132566		1		
15	CALORIF. DESSUS BOITE A EAU 4 ELEM.		S132564			1	
16	DOIGT DE GANT D=18 L=120	1	S17001781				
16A	RESSORT CLIP CAPILLAIRE	1	S17006459				
16A	TUBE 6x4 L=50 XG1	1	S17077719				

 PIECES DE RECHANGE		<small>BAXI France - 157, Avenue Charles Floquet - 93158 Le Blanc Mesnil Cedex - Téléphone 33 (0)1 45 91 55 00 - Télécopie 33 (0)1 45 91 59 00</small>					
N° 2490		EDENA 3 HTE					
CORPS - CONDENSEUR							
REP	DESIGNATIONS	PIECES COMMUNES		PIECES SPECIFIQUES			
		Qté	Code	4 EL.	6 EL.	8 EL.	
		Qté	Code	Qté	Qté	Qté	Qté
17	BOUCHON	1	S15926004				
18	PLAQUE DE FOND 4 ELEM.		S137767	1			
18	PLAQUE DE FOND 6 ELEM.		S137587		1		
18	PLAQUE DE FOND 8 ELEM.		S137586			1	
19	JOINT 24x16x3	1	S501139				
20	PATTE FIXATION TUBE GAZ 1"1/4	1	S132735				
21	COLLIER POUR TUBE 1"1/4	1	S132814				
22	ENS. SUPPORT TRANSFO ELECTRON.	1	S131777				
23	CABLE ALLUMAGE 1,4 mm	1	S15825230				
24	COSSE BOUGIE ALLUM.	1	S500483				
25	ENS. CABLAGE TRANSFO	1	S132406				
26	FEUTRE CERAMIQUE 30x3 (3m)	1	SN9205350				
27	FEUTRE CERAMIQUE 20x3 (3m)	1	SN9205320				
28	TRESSE FIBRE DE VERRE D=8 (1,5m / EL.)		S17000167	1			
28	CORDON ETANCH. D=6 (1,5m / EL.)		SN9195370		1	1	
29	TRINGLE D'ASSEMBL. 10x300		S15243610	1			
29	AXE FILETE 10x450		SN9170990		1		
29	AXE FILETE 10x610		SN9171010			1	
30	JOINT	1	SN9195220				
31	GOUJON M10x120	1	S15245372				
32	SERRE CABLE 4 ENTREES	1	S17076332				
33	RENFORT POUR STABILITE 4 ELEM.		S136478	1			
34	TUBE RETOUR CONDENSEUR 4 ELEM.		S137563	1			
34	TUBE RETOUR CONDENSEUR 6 - 8 ELEM.		S137554		1	1	
35	TE RETOUR 4 ELEM.		S137562	1			
35	TE RETOUR 6 - 8 ELEM.		S137555		1	1	
36	JOINT 30x22x2	1	S15625247				
37	DIAPHRAGME D=15 4 ELEM.		S137879	1			
37	DIAPHRAGME D=16 6 ELEM.		S137880		1		
37	DIAPHRAGME D=19 8 ELEM.		S137881			1	
38	JOINT 38x27x2 4 ELEM.		S133221	1			
38	JOINT 44x32x2 6 - 8 ELEM.		S15600310		1	1	

REP		DESIGNATIONS	PIECES COMMUNES		PIECES SPECIFIQUES			
			Qté	Code	4 EL. Qté	6 EL. Qté	8 EL. Qté	Qté
39		CONDENSEUR 4 ELEM.		S503498	1			
39		CONDENSEUR 6 ELEM.		S503499		1		
39		CONDENSEUR 8 ELEM.		S503500			1	
40		TRESSE DE 7 SILICONEE (1,5 m)	1	S17000166				
41		PURGEUR AVEC CLAPET 3/8"	1	S17006193				
42		RACCORD CYLIND. M.F. 1"1/4 3/4	1	S137627				
43		SIPHON DOUBLE ENTREE	1	S504100				
44		FLEXIBLE 3/4" - 1" L=960 4 - 6 ELEM.		S137560	1	1		
45		FLEXIBLE 3/4" - 1" L=1160 4 - 6 ELEM.		S137561	1	1		
46		FLEXIBLE M-F 1" L=960 8 ELEM.		S137557			1	
47		FLEXIBLE M-F 1" L=1160 8 ELEM.		S137558			1	
48		SACHET VISSERIE	1	S504285				

EDENA 3 HTE

Repère	Référence	Désignation	Quantité
1	S17800857	EXTREME GAUCHE BG 50	1,0000
2	S17800847	EXTREME DROIT BG 50	1,0000
3	S17804057	INTER BG 50 BURNHAM	1,0000
4	S501407	COLLECTEUR EAU 4 ELTS MODUL.	1,0000
4	S501409	COLLECTEUR EAU 6 ELTS MODUL.	1,0000
4	S501411	COLLECTEUR EAU 8 ELTS MODUL.	1,0000
5	S131164	BRIDE SERR RAMPE EAU 4 ELTS	1,0000
5	S131166	BRIDE SERR RAMPE EAU 6 ELTS	1,0000
5	S131168	BRIDE SERR RAMPE EAU 8 ELTS	1,0000
6	S15922705	ALLONGE 526 1/2" L=50	1,0000
7	S17006472	ROBINET DE VIDANGE 1/2"	1,0000
8	S17004722	MANCHETTE EAU 1"1/4 BG50 MODUL	1,0000
8	S17004723	MANCHETTE EAU 6.7.8 BG50 MODUL	1,0000
9	S15923012	COUDE N°90 1"1/4 33x42	1,0000
9	SN9125780	COUDE NR 90-1 1/2" BI-BI A	1,0000
10	S131317	FACADE INTERNE 6 ELEMENTS	1,0000
10	S131326	FACADE INTERNE 8 ELEMENTS	1,0000
10	S137922	ENS.FACADE INT.4ELTS COND.UTRE PR	1,0000
11	S137636	EN.TOLE ARRIERE 6 ELTS COND.PR	1,0000
11	S137692	ENS.TOLE ARRIERE 8 ELTS COND. PR	1,0000
11	S137703	EN.TOLE ARRIERE 4 ELTS COND.RE PR	1,0000
12	S137745	CALORIFUGE TOLE ARRIERE 6 LTS PR	1,0000
12	S137746	CALORIFUGE TOLE ARRIERE 8ELTS PR	1,0000
12	S137929	CALORIF DE TOLE ARRIERE 4 ELTS PR	1,0000
13	S131812	CALORIFUGE AVANT 8 ELTS PR	1,0000
13	S131814	CALORIFUGE AVANT 6 ELTS PR	1,0000
13	S137932	CALO. AVANT 4 ELTS COND.E PR	1,0000
14	S133107	CALORIFUGE OBTURATEUR	1,0000
15	S132564	CALORIFUGE DES.BOITE EAU 8 ELT	1,0000
15	S132566	CALORIFUGE DES.BOITE EAU 6 ELT	1,0000
15	S132568	CALORIFUGE DES.BOITE EAU 4 ELT	1,0000
16	S17001781	DOIGT DE GANT D:18 LG:120	1,0000
16A	S17006459	RESSORT REF:556557 (ancien lib:RETARDATEUR THEOBALD+fourni)	1,0000

EDENA 3 HTE

Repère	Référence	Désignation	Quantité
16A	S17077719	TUBE 6X4 LG.50 XG1 OSPREY	1,0000
17	S15926004	BOUCHON 1/4"	1,0000
18	S137586	PLAQUE DE FOND 8 ELTS COND.PR	1,0000
18	S137587	PLAQUE DE FOND 6 ELTS COND.PR	1,0000
18	S137767	PLAQUE DE FOND 4 ELTS COND. PR	1,0000
19	S501139	JOINT 24X16X3 TESNIT BAU BLEU	1,0000
20	S132735	PATTE FIXATION TUBE GAZ 1"1/4	1,0000
21	S132814	COLLIER POUR TUBE 1"1/4	1,0000
22	S131777	ENS.SUPPORT TRANSFORMATEUR ELECTRO	1,0000
23	S15825230	CABLE ALL.SIHT VS 1.4MM/METRE	1,0000
24	S500483	COSSE BOUGIE ALL.D4V7 SAPCO	1,0000
25	S132406	TRANSFORMATEUR + CABLAGE	1,0000
26	SN9205350	FEUTRE CERAMIQUE 30X3 (LE M)	1,0000
27	SN9205320	FEUTRE CERAMIQUE 20X3 (LE M)	1,0000
28	S17000167	TRESSE FIBRE DE VERRE D=8	1,0000
28	SN9195370	CORDON ETANCHEITE D=6 GK100	1,0000
29	S15243610	TRINGLE ASSEMBLAGE 10X300	1,0000
29	SN9170990	AXE FILETE M10X450 BG5006	1,0000
29	SN9171010	AXE FILETE M10X610 BG5008	1,0000
30	SN9195220	JOINT ETANCHEITE COLLECT.XG3	1,0000
31	S15245372	GOUJON M10X120	1,0000
32	S17076332	SERRE CABLE 4 ENTREES PR	1,0000
33	S136478	RENFORT POUR STABILITE 4 ELTS PR	1,0000
34	S137554	TUBE RETOUR CONDENSEUR PR	1,0000
34	S137563	TE RETOUR CONDENSEUR 4 ELTS PR	1,0000
35	S137555	TUBE RETOUR CHAUFFAGE PR	1,0000
35	S137562	TE RETOUR CHAUFFAGE 4 ELTS PR	1,0000
36	S15625247	JOINT 30X22 4X2	1,0000
37	S137879	DIAPHRAGME D:15 4ELTS COND. PR	1,0000
37	S137880	DIAPHRAGME D:16 6 ELTS COND.PR	1,0000
37	S137881	DIAPHRAGME D19 8 ELTS COND. PR	1,0000
38	S133221	JOINT BA-U 38x27x2	1,0000
38	S15600310	JOINT D44X32X2	1,0000
39	S503498	CONDENSEUR RECUPOMAT 8+0 (GIANNONI)	1,0000

EDENA 3 HTE

Repère	Référence	Désignation	Quantité
39	S503499	CONDENSEUR RECUPOMAT 10+00 (GIANNONI)	1,0000
39	S503500	CONDENSEUR RECUPOMAT 16+00 (GIANNONI) PR	1,0000
40	S17000166	TRESSE DE 7 SILICONEE (LE M)	1,0000
41	S17006193	PURGEUR AUTOMATIQUE R88/13	1,0000
42	S137627	RACCORD CYLIND.M.F 1"1/2 3/4"	1,0000
43	S504100	SIPHON DOUBLE ENTREE PR	1,0000
44	S137560	FLEXIBLE 3/4"-1"F LONG.960	1,0000
45	S137561	FLEXIBLE 3/4"- 1" LONG 1160 PR	1,0000
46	S137557	FLEXIBLE M-F 1" LONG960 E PR	1,0000
47	S137558	FLEXIBLE M-F 1" LONG.1160 PR	1,0000
48	S504285	SACHET VISSERIE PR	1,0000

CHAPPEE

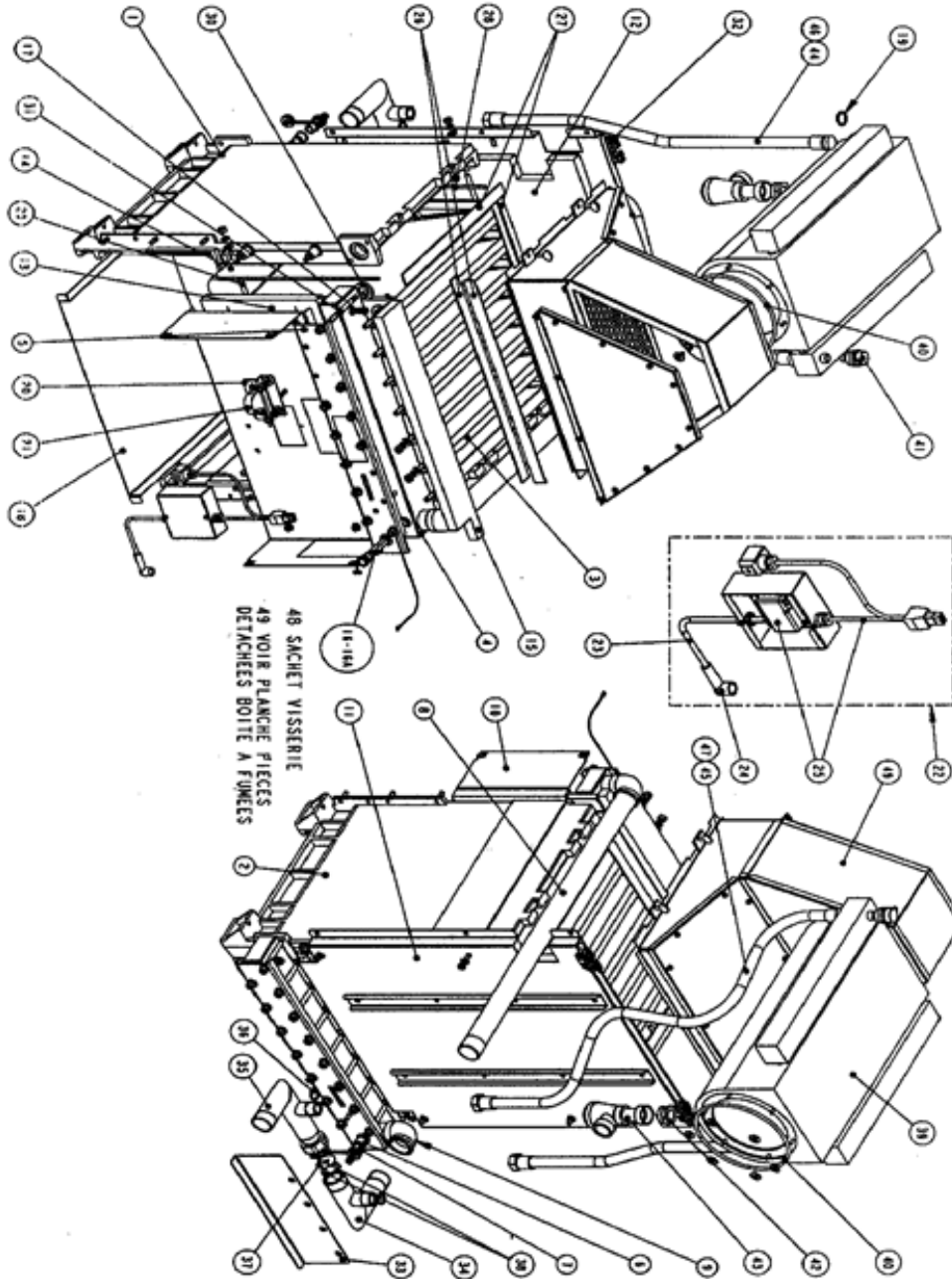
BAXI France - 157, Avenue Charles Floquet - 93158 Le Blanc Mesnil Cedex - Téléphone 33 (0)1 45 91 56 00 - Télécopie 33 (0)1 45 91 59 90

PIECES DE RECHANGE

N° 2490

EDENA 3 HTE

CORPS - CONDENSEUR



09/03/2005

2490-Ed3HTE-Corps

CHAPPEE		PIECES DE RECHANGE					
BAXI France - 157, Avenue Charles Floquet - 93158 La Blanc Meunil Cedex - Téléphone 33 (0)1 45 91 56 00 - Télécopie 33 (0)1 45 91 59 90							
N° 2492		EDENA 3 HTE					
ENSEMBLE BRÛLEUR							
REP	DESIGNATIONS	PIECES COMMUNES		PIECES SPECIFIQUES			
		Qté	Code	4 EL.	6 EL.	8 EL.	Qté
999	RONDELLE ALU DE 10	1	S17006504				
1	ENSEMBLE BRULEUR 4 ELEMENTS		S138344	1			
1	ENSEMBLE BRULEUR 6 ELEMENTS		S504503		1		
1	ENSEMBLE BRULEUR 8 ELEMENTS		S138343			1	
1A	ENS. FACADE BRULEUR 4 ELEMENTS		S137683	1			
1A	ENS. FACADE BRULEUR 6 ELEMENTS		S137179		1		
1A	ENS. FACADE BRULEUR 8 ELEMENTS		S137181			1	
2	BRULEUR 120/70 LG 416	1	SN9020400				
3	BARETTE BRULEUR 4 ELEMENTS		S132465	1			
3	BARETTE BRULEUR 6 ELEMENTS		S132806		1		
3	BARETTE BRULEUR 8 ELEMENTS		S133742			1	
4	ISOLANT PORTE BRULEUR 4 ELEM.		S137032	1			
4	ISOLANT PORTE BRULEUR 6 ELEM.		S137034		1		
4	ISOLANT PORTE BRULEUR 8 ELEM.		S137030			1	
4A	CALORIFUGE BANDE SUP. 4 ELEM.		S135625	1			
4A	CALORIFUGE BANDE SUP. 6 ELEM.		S135627		1		
4A	CALORIFUGE BANDE SUP. 8 ELEM.		S135629			1	
4B	CALORIFUGE LATERAL BRULEUR	1	S137100				
5	ENSEMBLE RAMPE 4 ELEM.		S17006493	1			
5	ENSEMBLE RAMPE 6 ELEM.		S137580		1		
5	ENSEMBLE RAMPE 8 ELEM.		S17006497			1	
6	INJECTEUR 3,20 W	1	S17003180				
6A	INJECTEUR 3,50 W	1	S17003181				
8	RACCORD DROIT HONEYWELL	1	S17006302				
9	ECROU G. H 8x50 ABIG	1	S15236109				
9A	RONDELLE DIA 28 5/8.5	1	SN9184110				
10	VANNE HONEYWELL VR4601QB2019		S502834	1			
11	VANNE HONEYWELL VR4605CB1009		S500433		1	1	
12	ENS. CABLAGE HONEYWELL 2 ET.		S132391	1			
13	CABLAGE VANNE COMPLEMENTAIRE		S136465		1	1	
14	TUBE VEILLEUSE 4 ELEM.		S137150	1			
14	TUBE VEILLEUSE 6 ELEM.		S137152		1		
14	TUBE VEILLEUSE 8 ELEM.		S137154			1	



PIECES DE RECHANGE

BAXI France - 157, Avenue Charles Floquet - 93158 Le Blanc Mesnil Cedex - Téléphone 33 (0)1 45 91 56 00 - Télécopie 33 (0)1 45 91 59 90

N° 2492

EDENA 3 HTE

ENSEMBLE BRÛLEUR

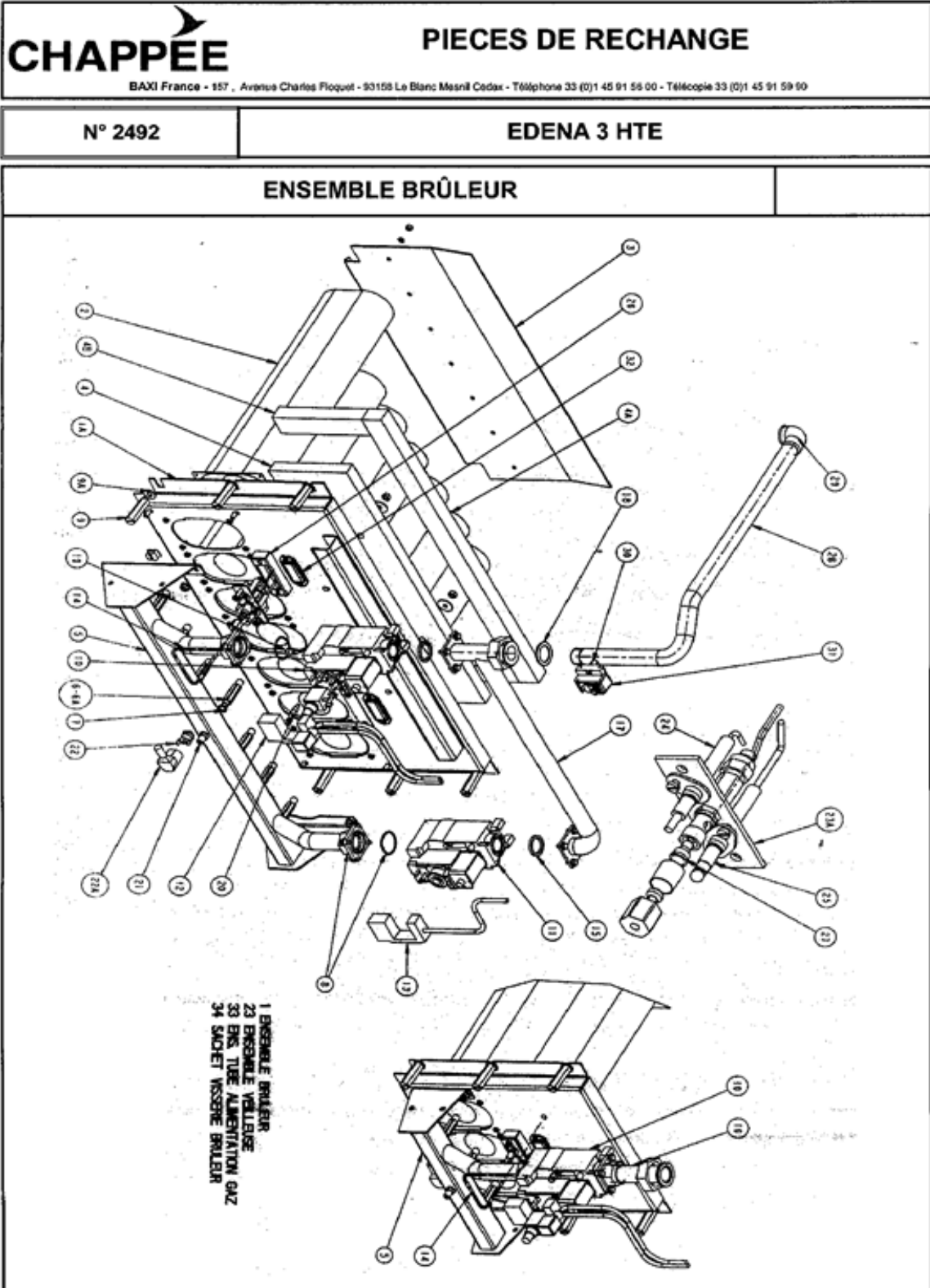
REP	DESIGNATIONS	PIECES COMMUNES		PIECES SPECIFIQUES			
		Qté	Code	4 EL.	6 EL.	8 EL.	Qté
				Qté	Qté	Qté	
15	JOINT QUAD RING D=25		S15630110		1	1	
16	TUBE GAZ VANNE		S133004	1			
17	NOURRICE GAZ 2 VANNES 6 ELEM.		S137581		1		
17	NOURRICE GAZ 2 VANNES 8 ELEM.		S131731			1	
18	JOINT BA U 38x27x2	1	S133221				
19	RACCORD TUBE VEILLEUSE 4mm	1	S502835				
20	VIS ADAPTATEUR 45.900.428-003	1	S503173				
21	PRISE DE PRESSION 1/8" D=9	1	S17006201				
22	KLIXON US603 +/-4°C	1	S502259				
22A	CABLAGE TSB	1	S136818				
23	ENS. VEILLEUSE INTERMITTENTE	1	S137132				
23A	VEILLEUSE INTERMITTENTE	1	S137131				
24	ELECTRODE ALLUMAGE	1	S134257				
25	ELECTRODE IONISATION	1	S133965				
26	ENTRETOISE VEILLEUSE	1	S17002110				
27	INJECTEUR VEILLEUSE FURIGAZ 0,5	1	SN5590360				
28	TUBE ALIMENTATION GAZ 1"1/4	1	S132686				
29	COUDE 1"1/4 - 33x42	1	S15923012				
30	COLONNE POUR PRESSOSTAT GAZ	1	S133230				
31	PRESSOSTAT GW50 A5	1	S17006025				
32	KIJKGLAS	1	SN9022010				
33	ENS. TUBE ALIMENT. GAZ 1"1/4	1	S132706				
34	SACHET VISSERIE	1	S504411				

EDENA 3 HTE

Repère	Référence	Désignation	Quantité
1	S138343	ENS.BRULEUR 8 ELEMENTS	1,0000
1	S138344	ENS.BRULEUR 4 ELEMENTS	1,0000
1	S504503	ENS.BRULEUR 6 ELEMENTS	1,0000
1A	S137179	ENS.FACADE BRULEUR 6 ELEMENTS	1,0000
1A	S137181	ENS.FACADE BRULEUR 8 ELEMENTS	1,0000
1A	S137683	FACADE BRULEUR 4 ELEMENTS	1,0000
2	SN9020400	BRULEUR 120/70 LG=416	1,0000
3	S132465	BARRETTE POUR BRULEUR 4 ELTS	1,0000
3	S132806	BANDE BRULEUR 6 ELTS	1,0000
3	S133742	BANDE BRULEUR 8 ELTS P.R	1,0000
4	S137030	ISOLANT DE PORTE 8 ELEMENTS	1,0000
4	S137032	ISOLANT PORTE BRULEUR 4 ELEM.	1,0000
4	S137034	ISOLANT DE PORTE 6 ELEMENTS	1,0000
4A	S135625	CALORIFUGE BANDE SUP.4 ELEM.	1,0000
4A	S135627	CALORIFUGE BANDE SUP.6 ELEMENTS	1,0000
4A	S135629	CALORIFUGE BANDE SUP.8 ELEMENTS	1,0000
4B	S137100	CALORIFUGE LATERAL BRULEUR	1,0000
5	S137580	ENS.RAMPE 6 ELEMENTS	1,0000
5	S17006493	ENS.RAMPE 4 ELTS BG50 MODULAIRE	1,0000
5	S17006497	ENS.RAMPE 8 ELTS BG50 MODULAIRE	1,0000
6	S17003180	INJECTEUR GN 3,20W (G20)	1,0000
6A	S17003181	INJECTEUR 3,50 W	1,0000
8	S17006302	RACCORD DROIT 3/4 HONEYWELL	1,0000
9	S15236109	ECROU 8x50 FIXAT.PLAQU.BRULEUR	1,0000
9A	SN9184110	RONDELLE DIA 28 5/8.5	1,0000
10	S502834	VANNE VR4601 QB 2019	1,0000
11	S500433	VANNE HONEY.VR 4605CB 1009	1,0000
12	S132391	ENS.CABLAGE HONEY.2 ETAGES	1,0000
13	S136465	CABLAGE VANNE COMPLEMENTAIRE 7/8 ELEMENTS	1,0000
14	S137150	TUBE VEILLEUSE 4 ELEMENTS	1,0000
14	S137152	TUBE VEILLEUSE 6 ELEMENTS	1,0000
14	S137154	TUBE VEILLEUSE 8 ELEMENTS	1,0000
15	S15630110	JOINT	1,0000
16	S133004	TUBE GAZ VANNE 4-5-6 ELTS	1,0000

EDENA 3 HTE

Repère	Référence	Désignation	Quantité
17	S131731	NOURRICE GAZ 2 VANNES 8 ELTS	1,0000
17	S137581	NOURRICE GAZ 2 VANNES 6 ELTS	1,0000
18	S133221	JOINT BA-U 38x27x2	1,0000
19	S502835	RACCORD TUBE VEILLEUSE 4mm	1,0000
20	S503173	VIS ADAPTATEUR 45.900.428-003	1,0000
21	S17006201	OLIVE PRISE DE PRESSION	1,0000
22	S502259	KLIXON 100 +/- 4°C	1,0000
22A	S136818	CABLAGE TSB	1,0000
23	S137132	VEILLEUSE INTERMITTENTE (ENS.)	1,0000
23A	S137131	VEILLEUSE INTERMITTENTE	1,0000
24	S134257	ELECTRODE ALLUMAGE (BG50 PRESTIGE)	1,0000
25	S133965	ELECTRODE IONISAT.BG50 PREST.	1,0000
26	S17002110	ENTRETOISE VEIL.BG50 PRESTIGE	1,0000
27	SN5590360	INJECTEUR VEILLEUSE GN 0,5	1,0000
28	S132686	TUBE ALIMENTATION GAZ 1"1/4	1,0000
29	S15923012	COUDE N°90 1"1/4 33x42	1,0000
30	S133230	COLONNE POUR PRESSOSTAT GAZ	1,0000
31	S17006025	PRESSOSTAT GW50 A5	1,0000
32	SN9022010	VOYANT KIJKLAS 147.125.001	1,0000
33	S132706	TUBE ALIMENTATION GAZ 1"1/4)	1,0000
34	S504411	SACHET DE VISSERIE	1,0000
-1	S17006504	RONDELLE ALU.DE 10 (anc.lib:RONDELLE INJ.MANIL.05/09/03)	1,0000



REP		DESIGNATIONS	PIECES COMMUNES		PIECES SPECIFIQUES			
			Qté	Code	HTE 4	HTE 6	HTE 8	Qté
1		ENSEMBLE SOUDE 4 ELEMENTS		S137670	1			
1		ENSEMBLE SOUDE 6 ELEMENTS		S137507		1		
1		ENSEMBLE SOUDE 8 ELEMENTS		S137517			1	
2		TRAPPE AVANT 4 ELEMENTS		S137667	1			
2		AVANT SUPERIEUR 6 ELEMENTS		S137500		1		
2		AVANT SUPERIEUR 8 ELEMENTS		S137514			1	
3		TRAPPE DE RAMONAGE 4 ELEMENTS		S137666	1			
3		TRAPPE DE RAMONAGE 6 ELEMENTS		S137502		1		
3		TRAPPE DE RAMONAGE 8 ELEMENTS		S137518			1	
4		GRILLE B A F 6 ELEMENTS		S137647		1		
4		GRILLE B A F 8 ELEMENTS		S137648			1	
5		FEUTRE CERAMIQUE 20x3 (3m)	1	SN9205320				
6		CALORIFUGE GAUCHE 6 ELEMENTS		S137857		1		
6		CALORIFUGE GAUCHE 8 ELEMENTS		S137860			1	
7		CALORIFUGE DROIT 6 ELEMENTS		S137856		1		
7		CALORIFUGE DROIT 8 ELEMENTS		S137859			1	
8		CALORIFUGE FACADE 6 ELEMENTS		S137855		1		
8		CALORIFUGE FACADE 8 ELEMENTS		S137861			1	
9		CALORIFUGE ARRIERE 6 ELEMENTS		S137858		1		
9		CALORIFUGE ARRIERE 8 ELEMENTS		S137862			1	
10		CALORIFUGE DROIT 4 ELEMENTS		S137851	1			
11		CALORIFUGE GAUCHE 4 ELEMENTS		S137853	1			
12		CALORIFUGE DESSUS 4 ELEMENTS		S137852	1			
13		CALORIFUGE ARRIERE 4 ELEMENTS		S137854	1			
14		PLAQUE TAQUET	1	SN9180060				
15		VIS VIOLON	1	SN9170180				
16		SACHET VISSERIE B A F CONDENSATION	1	S504306				

EDENA 3 HTE

Repère	Référence	Désignation	Quantité
1	S137507	ENS.SOUDE 6 ELEMENTS	1,0000
1	S137517	ENS.SOUDE 8 ELEMENTS	1,0000
1	S137670	ENS.SOUDE 4 ELEMENTS	1,0000
2	S137500	AVANT SUPERIEUR 6 ELEMENTS	1,0000
2	S137514	AVANT SUPERIEUR 8 ELEMENTS	1,0000
2	S137667	TRAPPE AVANT 4 ELEMENTS	1,0000
3	S137502	TRAPPE DE RAMONAGE 6 ELEMENTS	1,0000
3	S137518	TRAPPE DE RAMONAGE 8 ELEMENTS	1,0000
3	S137666	TRAPPE DE RAMONAGE 4 ELEMENTS	1,0000
4	S137647	GRILLE B.A.F 6 ELEMENTS	1,0000
4	S137648	GRILLE B.A.F 8 ELEMENTS	1,0000
5	SN9205320	FEUTRE CERAMIQUE 20X3 (LE M)	1,0000
6	S137857	CALORIFUGE GAUCHE 6 ELEMENTS	1,0000
6	S137860	CALORIFUGE GAUCHE 8 ELEMENTS	1,0000
7	S137856	CALORIFUGE DROIT 6 ELEMENTS	1,0000
7	S137859	CALORIFUGE DROIT 8 ELEMENTS	1,0000
8	S137855	CALORIFUGE FACADE 6 ELEMENTS	1,0000
8	S137861	CALORIFUGE FACADE 8 ELEMENTS	1,0000
9	S137858	CALORIFUGE FACADE 6 ELEMENTS	1,0000
9	S137862	CALORIFUGE FACADE 8 ELEMENTS	1,0000
10	S137851	CALORIFUGE DROIT 6 ELEMENTS	1,0000
11	S137853	CALORIFUGE GAUCHE 4 ELEMENTS	1,0000
12	S137852	CALORIFUGE DESSUS 4 ELEMENTS	1,0000
13	S137854	CALORIFUGE ARRIERE 4 ELEMENTS	1,0000
14	SN9180060	PLAQUE TAQUET 30X40	1,0000
15	SN9170180	VIS VIOLON M8X20	1,0000
16	S504306	SACHET VISSERIE B.A.F CONDENS.	1,0000

CHAPPEE

BAXI France - 157, Avenue Charles Floquet - 93158 Le Blanc Mesnil Cedex - Téléphone 33 (0)1 45 91 56 00 - Télécopie 33 (0)1 45 91 59 00

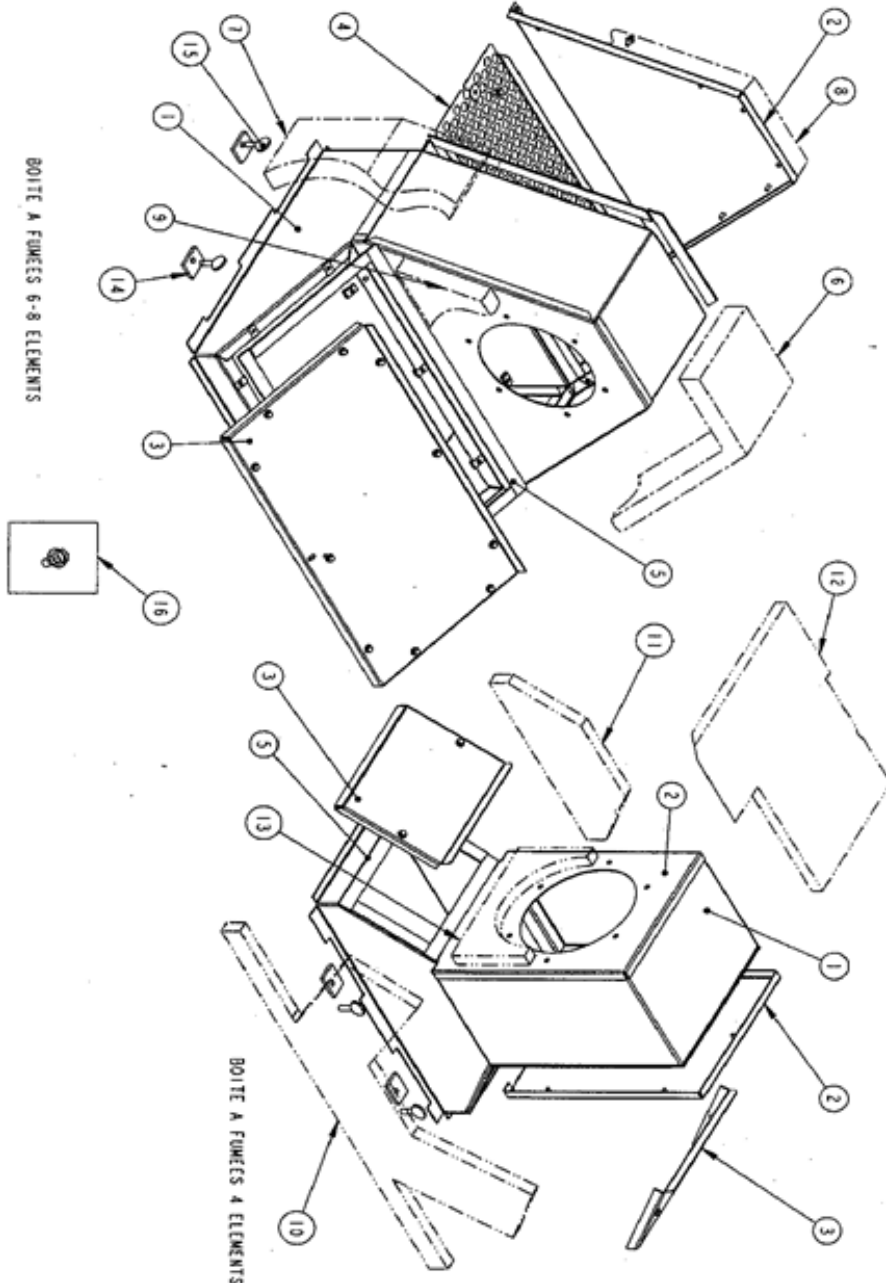
PIECES DE RECHANGE

N° 2496

EDENA 3 HTE

BOITES A FUMES

BOITE A FUMES 6-8 ELEMENTS



BOITE A FUMES 4 ELEMENTS

	PIECES DE RECHANGE
BAXI France - 157, Avenue Charles Floquet - 93158 Le Blanc Mesnil Cedex - Téléphone 33 (0)1 45 91 56 00 - Télécopie 33 (0)1 45 91 59 90	

N° 2494	EDENA 3 HTE
---------	-------------

MANCHETTE VENTILATEUR

REP	DESIGNATIONS	PIECES COMMUNES		PIECES SPECIFIQUES			
		Qté	Code	4 EL.	6 EL.	8 EL.	Qté
				Qté	Qté	Qté	
1	MANCHETTE VENTILATION 4-6 ELEM.		S137526	1	1		
1	MANCHETTE VENTILATION 8 ELEM.		S137571			1	
2	EXTRACTEUR G2E120	1	S17004925				
2	VENTILATEUR G2E120	1	S503501				
3	ENS. SOUDE SORTIE FUMEE 4 ELEM.		S137570	1			
3	ENS. SOUDE SORTIE FUMEE 6 ELEM.		S137533		1		
3	ENS. SOUDE SORTIE FUMEE 8 ELEM.		S137552			1	
4	CABLAGE VENTILATEUR 4 - 6 ELEMENTS		S504137	1	1		
4	CABLAGE VENTILATEUR 8 ELEMENTS		S504138			1	
5	PRESSOSTAT AIR W34/20		S504014	1			
5	PRESSOSTAT AIR W64/50		S504015	1			
6	PRESSOSTAT AIR W 174/150		S503792		1	1	
6	PRESSOSTAT AIR W 427/400		S504013		1	1	
7	KLIXON US603 +/-4°C	1	S502259				
8	CABLE THERMOSTAT SECURITE	1	S137988				
9	AXE	1	S137887				
10	VOLET 4 ELEM.		S137891	1			
10	VOLET 6 - 8 ELEM.		S137721		1	1	
11	JOINT VENTIL / MANCHETTE	1	S137572				
11	JOINT VENTILATEUR 4 - 6 ELEM.	1	S138248				
12	GOUJON M4	1	S137719				
12	GOUJON M4x18 INOX	1	S137721				
13	SUPPORT CONNECTEUR WIELAND	1	S137729				
14	PLATINE SUPPORT PRESSOSTAT AIR	1	S137900				
15	VENTURI	1	SX5407050				
16	JOINT VENTIL. SORTIE FUMEE		S137553	1	1		
16	JOINT VNETIL. SORTIE FUMEE		S137573			1	
17	YS6	1	S137720				
18	TUYAU SILICONE 5x8	1	S504236				
19	SACHET VISSERIE ENS. VENTIL.	1	S504409				
20	TUBE RUBAFLEX 9x60		S138528	1	1		
20	TUBE RUBAFLEX FAST 13x76		S138529			1	
21	TUBE RUBAFLEX 9x12 A RECOUVREMENT	1	S138527				

EDENA 3 HTE

Repère	Référence	Désignation	Quantité
1	S137526	MANCHETTE VENTILATION 4-6 ELEM	1,0000
1	S137571	MANCHETTE VENTILATION 8 ELEM.	1,0000
2	S17004925	EXTRACTEUR G2E120-ML07-12	1,0000
2	S503501	EXTRACTEUR G2E120-DD70-09	1,0000
3	S137533	SORTIE FUMEEES 6 ELEMENTS	1,0000
3	S137552	SORTIE FUMEEES 8 ELEMENTS	1,0000
3	S137570	SORTIE FUMEEES 4 ELEMENTS	1,0000
4	S504137	CABLAGE VENTILATEUR 4-6 ELEM.	1,0000
4	S504138	CABLAGE VENTILATEUR 8 ELEMENTS	1,0000
5	S504014	PRESSOSTAT AIR 604.9040030W 34/20	1,0000
5	S504015	PRESSOSTAT AIR 604.9040030W 64/50	1,0000
6	S503792	PRESSOSTAT AIR 604.9140030W 174/150	1,0000
6	S504013	PRESSOSTAT AIR 604.9140030W 427/400	1,0000
7	S502259	KLIXON 100 +/- 4°C	1,0000
8	S137988	CABLE THERMOSTAT SECURITE	1,0000
9	S137887	AXE	1,0000
10	S137721	VOLET 6-8 ELEMENTS	1,0000
10	S137891	VOLET 4 ELEMENTS	1,0000
11	S137572	JOINT VENTILATEUR 8 ELEMENTS	1,0000
11	S138248	JOINT VENTILATEUR 4-6 ELEMENTS	1,0000
12	S137719	GOUJON M4X82 INOX	1,0000
12	S137721	VOLET 6-8 ELEMENTS	1,0000
13	S137729	SUPPORT CONNECTEUR WIELAND	1,0000
14	S137900	PLATINE SUPPORT PRESSOSTAT AIR	1,0000
15	SX5407050	VENTURI (5407050)	1,0000
16	S137553	JOINT VENTIL.SORTIE FUM.4-6 EL	1,0000
16	S137573	JOINT VENTIL.SORTIE FUME.8 ELE	1,0000
17	S137720	YS6	1,0000
18	S504236	TUYAU SILICONE 5X8	1,0000
19	S504409	SACHET VISSERIE ENS.VENTIL.	1,0000
20	S138528	TUBE RUBAFLEX 9x60	1,0000
20	S138529	TUBE RUBAFLEX FAST 13x76	1,0000
21	S138527	TUBE RUBAFLEX 9x12 A RECOUVRENT	1,0000

CHAPPEE

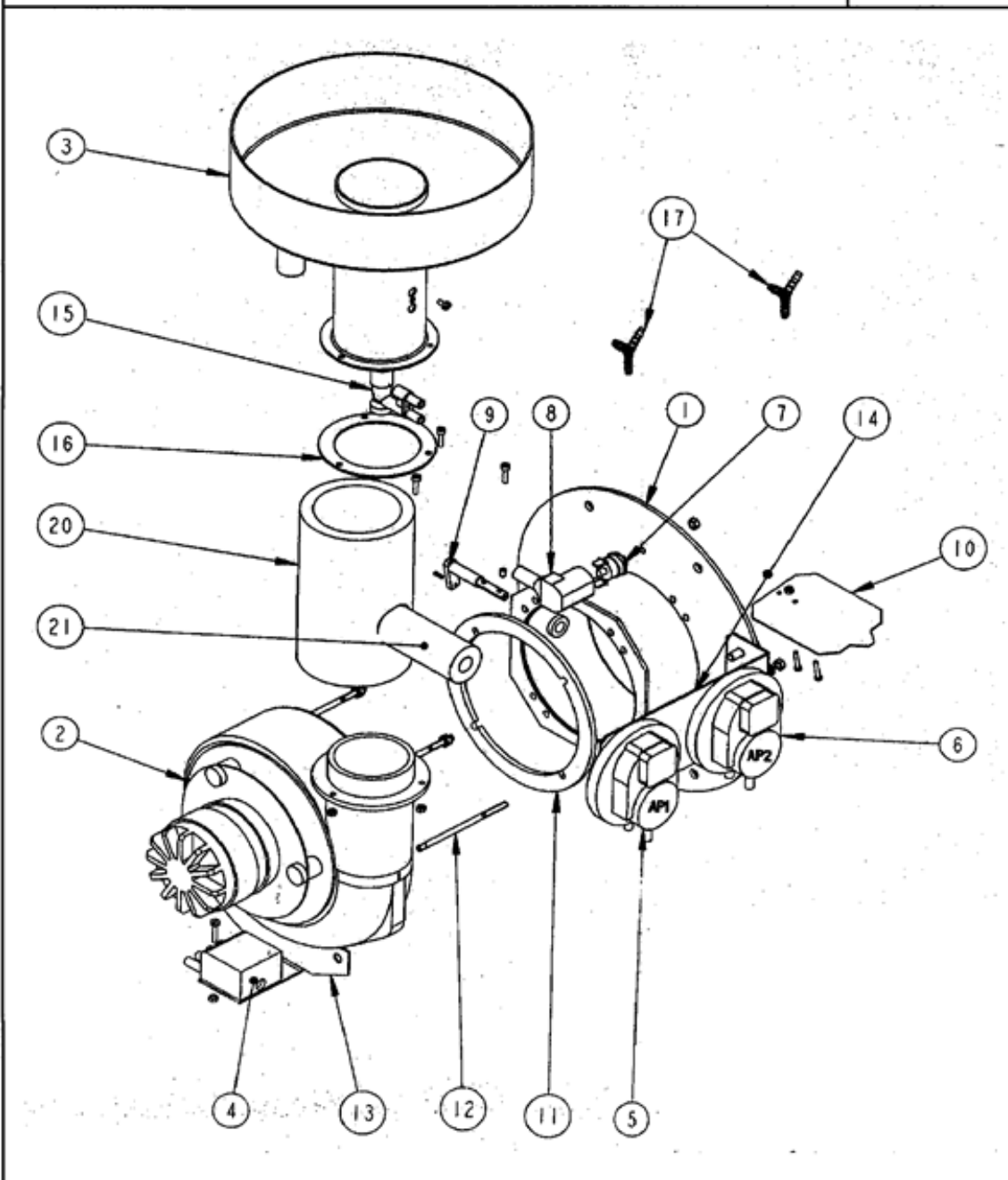
BAXI France - 157, Avenue Charles Floquet - 93158 Le Blanc Mesnil Cedex - Téléphone 33 (0)1 45 91 56 00 - Télécopie 33 (0)1 45 91 59 90

PIECES DE RECHANGE

N° 2494

EDENA 3 HTE

MANCHETTE VENTILATEUR



08/03/2005

2494-Ed3HTE-Vent