

BORA FIOUL MAX

 CHAPPEE BAXI France - 157, Avenue Charles Floquet - 93150 Le Blanc Mesnil Cedex - Téléphone 33 (0)1 45 91 56 00 - Télécopie 33 (0)1 45 91 50 90	PIECES DE RECHANGE
---	---------------------------

N° 2245	BORA MAX CI - CVI
----------------	--------------------------

JAQUETTE	
-----------------	--

REP	DESIGNATIONS	PIECES COMMUNES		PIECES SPECIQUES			
		Qté	Code	Qté	Qté	Qté	Qté
40	FACADE INTERNE CI / BI	1	S137359				
40	FACADE INTERNE VCI / VBI	1	S137360				
41	ENS COTE GAUCHE PEINT EQUIPE	1	S138293A				
42	ENS COTE DROIT PEINT EQUIPE	1	S138292A				
43	ENS TOLE ARRIERE CI / BI EQUIPEE	1	S132457A				
43A	ENS TOLE ARRIERE CVI 45 EQUIPEE	1	S138205A				
44	COIFFE ARRIERE NOIRE	1	S131558E				
45	DESSUS PEINT	1	S137357A				
46	ENS FACADE PEINT EQUIPE	1	S132454				
46A	ENS FACADE PEINT EQUIPE 2005	1	S139507A				
47	SOCLE CI EQUIPE	1	S137653				
48	ENSEMBLE TABLEAU BORA CI	1	S504419				
49	SACHET VISSERIE JAQUETTE CI MAX	1	S504664				

25/03/2005

2245-BoraMaxCICvi-Jaq

BORA FIOUL MAX

Repère	Référence	Désignation	Quantité
40	S137359	FACADE INTERNE BI/CI EQUIPEE	1,0000
40	S137360	FACADE INTERNE VBI/VCI EQUIPEE	1,0000
41	S138293A	COTE GAUCHE PEINT EQUIPE C MAX	1,0000
42	S138292A	COTE DROIT PEINT EQUIPE C MAX	1,0000
43	S132457A	TOLE ARRIERE EQUIPEE BORA CI	1,0000
43A	S138205A	TOLE ARRIERE CVI 45KW EQUIPEE	1,0000
44	S131558E	COIFFE ARRIERE NOIRE	1,0000
45	S137357A	DESSUS PEINT BORA MAX	1,0000
46	S132454	FACADE PEINTE EQUIPEE BORA CI	1,0000
46A	S139507A	FACADE BORA C EQUIPEE	1,0000
47	S137653	SOCLE CI EQUIPE	1,0000
48	S504419	TABLEAU BORA CI	1,0000
49	S504664	SACHET VIS.JAQUETTE CI MAX	1,0000

BORA FIOUL MAX

CHAPPEE

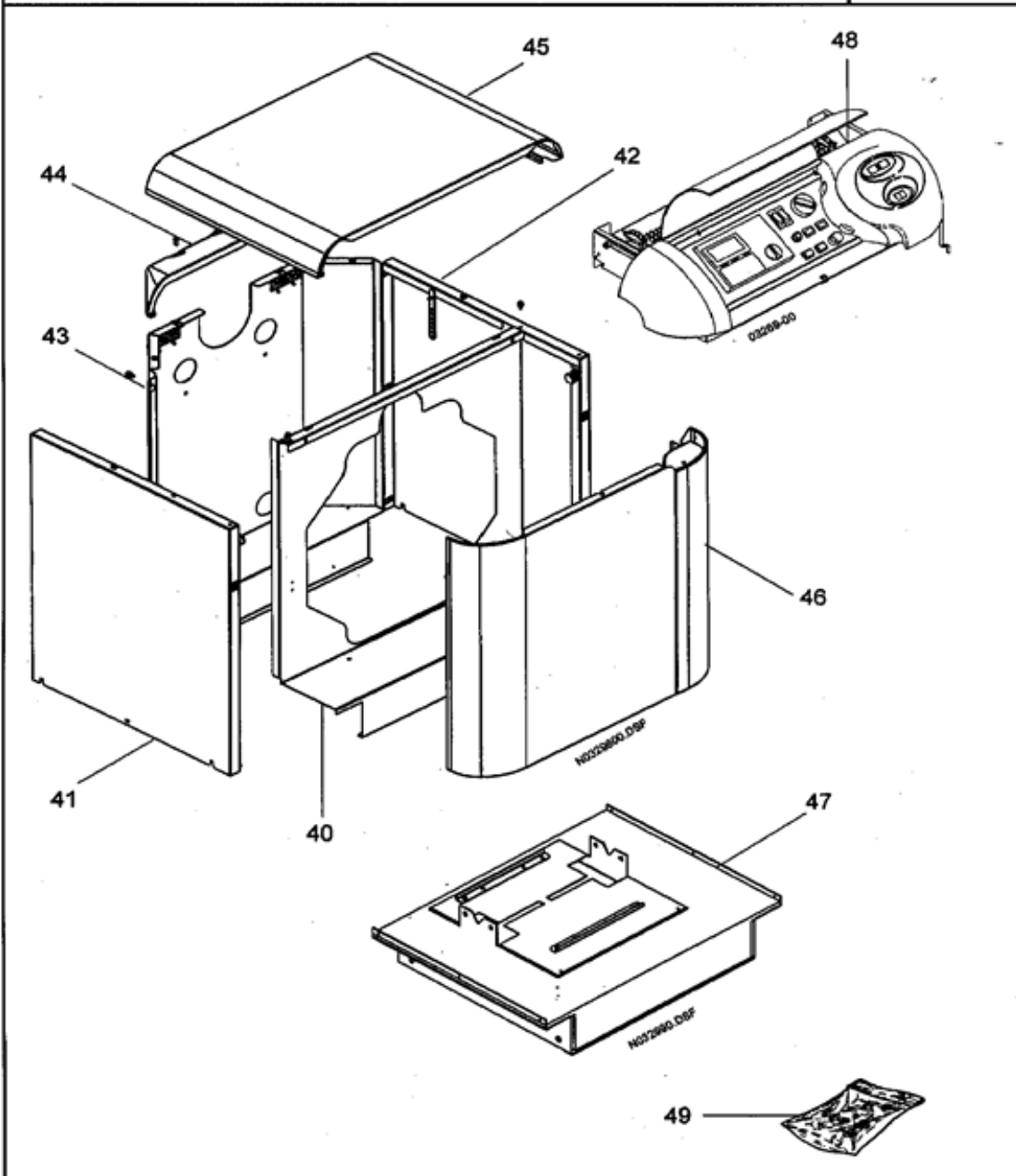
BAXI France - 157, Avenue Charles Floquet - 93158 Le Blanc Mesnil Cedex - Téléphone 33 (0)1 45 91 56 00 - Télécopie 33 (0)1 45 91 59 90

PIECES DE RECHANGE

N° 2245

BORA MAX CI - CVI


JAQUETTE



21/04/2004

2245-BoraMaxCICvi-Jaq

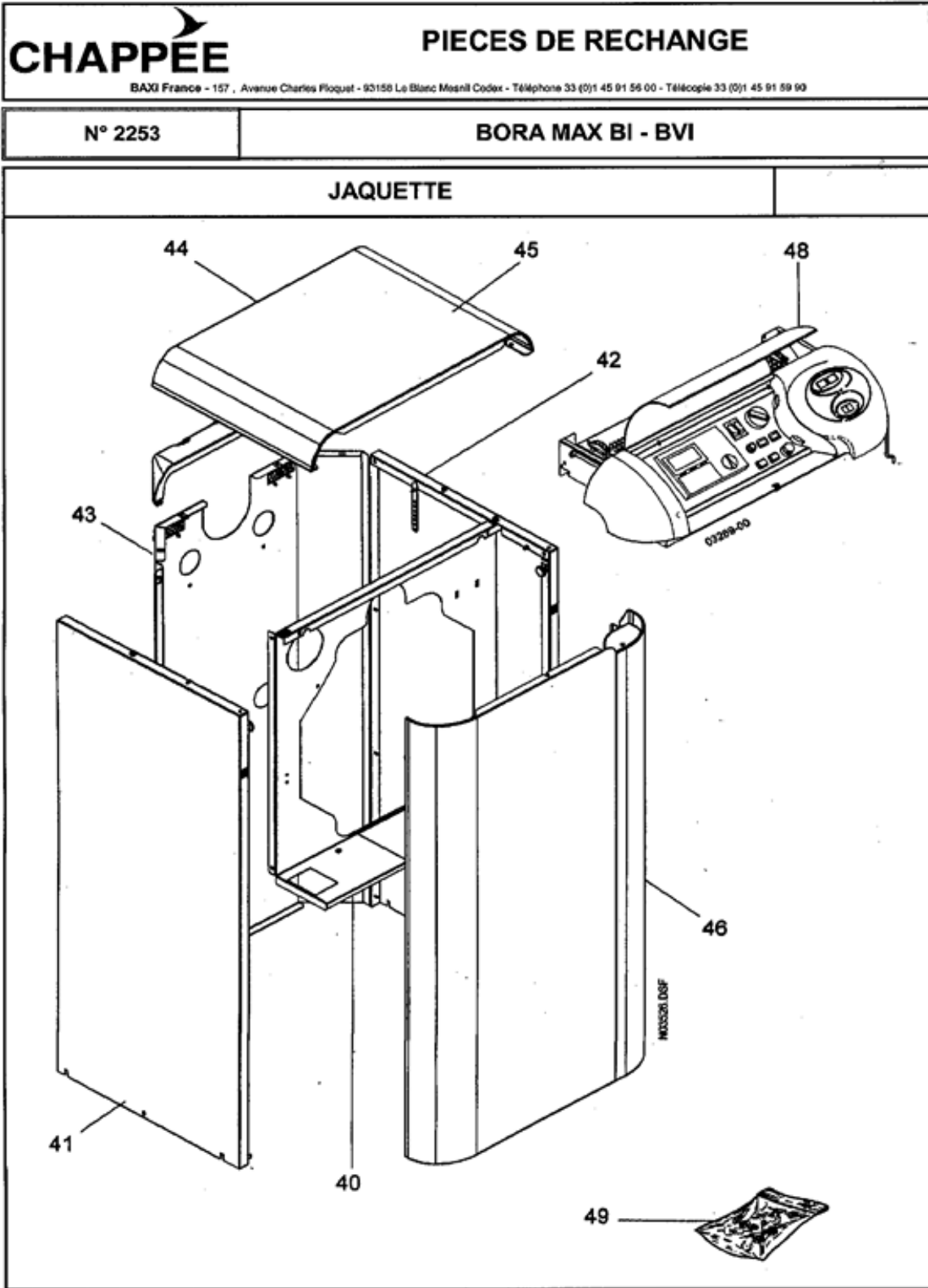
BORA FIOUL MAX

 PIECES DE RECHANGE		<small>BAXI France - 157, Avenue Charles Floquet - 93158 Le Blanc Mesnil Cedex - Téléphone 33 (0)1 45 91 56 00 - Télécopie 33 (0)1 45 91 58 00</small>					
N° 2253		BORA MAX BI - BVI					
JAQUETTE							
REP	DESIGNATIONS	PIECES COMMUNES		PIECES SPECIFIQUES			
		Qté	Code	Qté	Qté	Qté	Qté
40	FACADE INTERNE C/BI EQUIPEE	1	S137359				
40	FACADE INTERNE VCI/VBI EQUIPEE	1	S137360				
41	COTE GAUCHE PEINT EQUIPE BI	1	S137362A				
42	COTE DROIT PEINT EQUIPE BI	1	S137361A				
43	ENS TOLE ARRIERE PEINT EQUIPE	1	S132235A				
43A	ENS TOLE ARRIERE BVI EQUIPE	1	S138287A				
44	COIFFE ARRIERE NOIRE	1	S131558E				
45	DESSUS PEINT	1	S137357A				
46	ENS. FACADE PEINT EQUIPE	1	S131827				
46A	ENS. FACADE PEINT EQUIPE 2005	1	S139508A				
48	ENS TABLEAU BORA BI	1	S137658				
49	SACHET VISSERIE JAQUETTE BI MAX	1	S504665				

BORA FIOUL MAX

Repère	Référence	Désignation	Quantité
40	S137359	FACADE INTERNE BI/CI EQUIPEE	1,0000
40	S137360	FACADE INTERNE VBI/VCI EQUIPEE	1,0000
41	S137362A	COTE GAUCHE PEINT EQUIP.BI MAX	1,0000
42	S137361A	COTE DROIT PEINT EQUIP.BI MAX	1,0000
43	S132235A	TOLE ARRIERE PEINTE EQUIPEE	1,0000
43A	S138287A	TOLE ARRIERE BVI 45KW EQUIPEE	1,0000
44	S131558E	COIFFE ARRIERE NOIRE	1,0000
45	S137357A	DESSUS PEINT BORA MAX	1,0000
46	S131827	FACADE PEINTE EQUIPEE	1,0000
46A	S139508A	FACADE BORA B EQUIPEE	1,0000
48	S137658	TABLEAU BORA BI	1,0000
49	S504665	SACHET VIS.JAQUETTE BI MAX	1,0000

BORA FIOUL MAX



21/04/2004

2253-BoraMaxBiBvi-Jaq

BORA FIOUL MAX

REP		DESIGNATIONS	PIECES COMMUNES		PIECES SPECIFIQUES			
			Qté	Code	Qté	Qté	Qté	Qté
47		TABLEAU DE COMMANDE EQUIPE	1	S132362				
60		TORON DE CABLAGE	1	S132464				
61		SONDE EXTERIEURE AFS	1	S500226				
62		SONDE BALLON SPFS (4 M)	1	S500173				
63		SONDE CHAUDIERE KFS	1	S500174				
64		SACHET VOYANTS + FUSIBLE	1	S500389				
64A		FUSIBLE 5x20 - 4 A	1	S15803592				
65		SACHET INTERRUPTEURS	1	S500390				
66		MODULE D'AMBIANCE SEUL	1	S500392				
66A		EMBASE SEULE	1	S500393				
66B		CARTE ELECTRONIQUE EQUIPEE	1	S500391				
67		COUVERCLE TABLEAU EQUIPE	1	S500394				
68		ENS. ELECTRONIQUE (Affich./Cable/Platine)	1	S500395				
69		FACADE UTILISATEUR + COIN GAUCHE	1	S500396				
70		THERMOSTAT REGULATION + MANETTE	1	S500397				
70A		MANETTE THERMOSTAT	1	S17004739				
71		BEQUILLE SUPPORT TABLEAU	1	S132377				
72		THERMOSTAT SECURITE TG 400	1	S17006955				
73		FOND DE TABLEAU	1	S132605				

BORA FIOUL MAX

Repère	Référence	Désignation	Quantité
47	S132362	TABLEAU COMMANDE EQUIP.CHAPPEE	1,0000
60	S132464	CABLAGE TABLEAU CHAPPEE	1,0000
61	S500226	SONDE EXTERIEURE AFS	1,0000
62	S500173	SONDE BALLON SPFS LG:2M	1,0000
63	S500174	SONDE CHAUDIERE KFS LG:1M	1,0000
64	S500389	SACHET VOYANTS+FUSIBLE/PORTE FUSIBLE	1,0000
64A	S15803592	FUSIBLE VERRE T4A D=5X20	1,0000
65	S500390	SACHET INTERRUPTEURS	1,0000
66	S500392	MODULE D'AMBIANCE SEUL CHAPPEE	1,0000
66A	S500393	EMBASE MODULE D'AMBIANCE	1,0000
66B	S500391	CARTE ELECTRONIQUE EQUIPEE	1,0000
67	S500394	COUVERCLE TABLEAU EQUI.CHAPPEE	1,0000
68	S500395	ENS.ELECTRONIQUE CHAUD.CHAPPEE	1,0000
69	S500396	PIECES PLASTIQUE + FIX.CHAPPEE	1,0000
70	S500397	ENS.THERMOSTAT DE REGULATION	1,0000
70A	S17004739	MANETTE THERMOSTAT	1,0000
71	S132377	BEQUILLE	1,0000
72	S17006955	THERMOSTAT TG400 CAP.2M 971.11348-01A(GP:0==>GP:6 06/12/01)	1,0000
73	S132605	FOND DE TABLEAU	1,0000
74	S17202104	SONDE DE DEPART VFAS	1,0000

BORA FIOUL MAX



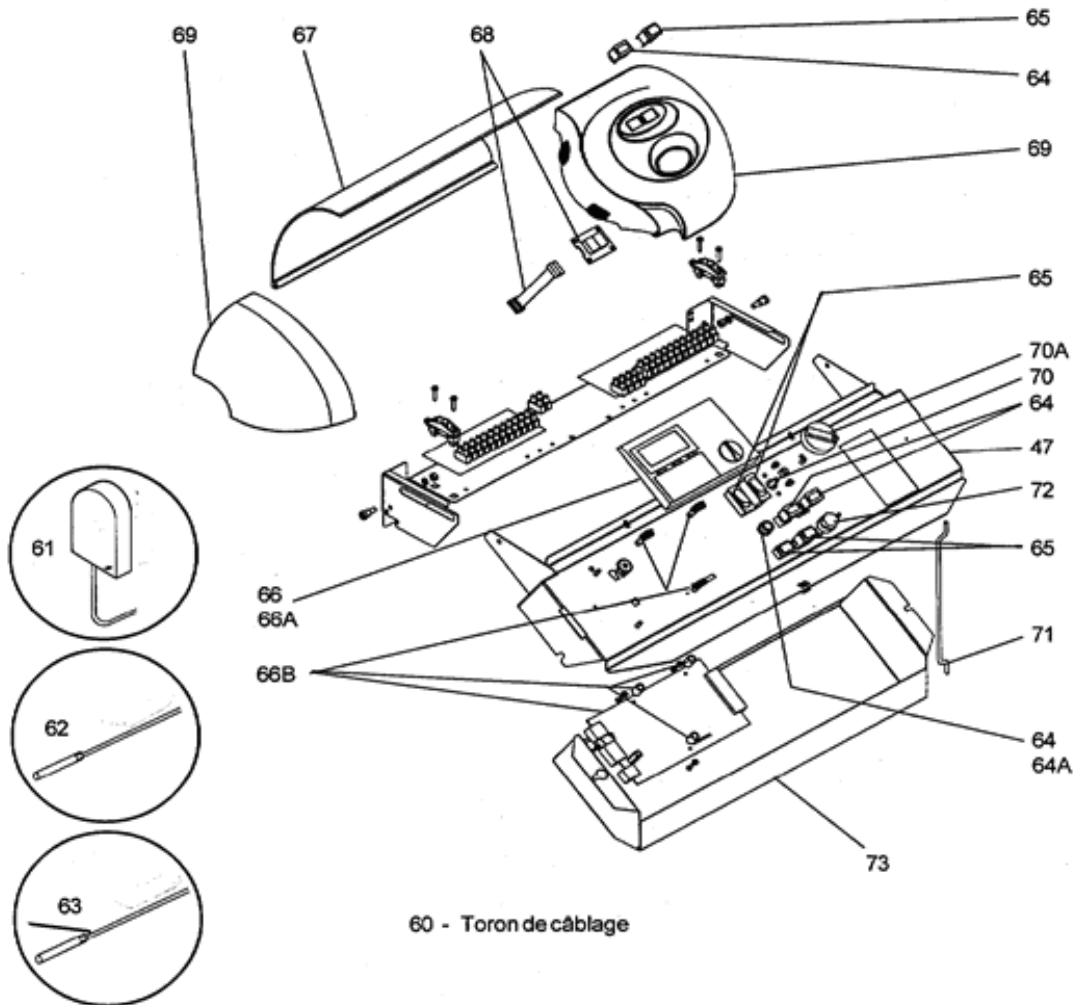
BORA CI

A PARTIR DE MARS 2000

N° 2037

TABLEAU DE COMMANDE


251



60 - Toron de câblage

- | | |
|--|---|
| 47 - Tableau de commande équipé | 66B - Carte électronique + Entretoise + Fixation |
| 61 - Sonde extérieure | 67 - Couvercle tableau de commande |
| 62 - Sonde ECS | 68 - Afficheur + Câble liaison platine/afficheur |
| 63 - Sonde chaudière | 69 - Façade utilisateur + Coin gauche + Fixations |
| 64 - Sachet voyants + Porte fusible avec fusible | 70 - Thermostat de régulation + Manette |
| 64A - Fusible 4 A 5 x 20 | 70A - Manette thermostat |
| 65 - Sachet interrupteurs | 71 - Béquille |
| 66 - Module d'ambiance (sans embase) | 72 - Thermostat de sécurité |
| 66A - Embase module | 73 - Fond de tableau de commande |

BORA FIOUL MAX

		PIECES DE RECHANGE					
BAXI France - 157, Avenue Charles Floquet - 93158 Le Blanc Mesnil Cedex - Téléphone 33 (0)1 45 91 56 00 - Télécopie 33 (0)1 45 91 59 90							
N° 2242		BORA MAX CI - BI					
CORPS							
REP	DESIGNATIONS	PIECES COMMUNES		PIECES SPECIFIQUES			
		Qté	Code	40 KW	50 KW	Qté	Qté
1	CORPS EQUIPE S MAX CI CHEMINEE	1	S138314E				
1	CORPS EQUIPE S MAX BI CHEMINEE	1	S137241E				
2	CANALISEUR 50 KW		S136661		1		
2	CANALISEUR 40 KW		S137245	1			
2A	ENTRETOISE DU CANALISEUR	1	S131557				
3	CHAPE PEINTE	1	S136956E				
4	ENSEMBLE PORTE EQUIPEE FIOUL	1	S137238				
4A	ISOLANT INTERNE DE PORTE	1	S137236				
4A	ISOLANT EXTERNE DE PORTE	1	S137237				
4A	ISOLANT SUPERIEUR	1	S133467				
4B	TRESSE RONDE D=16	1.5	S17000198				
4C	PAUMELLE DOUBLE PEINTE	1	S136957E				
5	MANCHETTE EAU 1"1/4 M-M	4	S131862				
6	COUDE 1"1/4 BI	1	S131883				
6A	BOUCHON MALE 1"1/4 CI	1	SN9126510				
7	MAMELON REDUIT 1"1/4 M - 3/4" M BI	1	S132178				
7A	MAMELON REDUIT 1"1/4 M - 1/2" F CI	1	S500350				
7B	ROBINET VIDANGE 1/2"	1	S17006472				
8	BOUCHON MALE 1"1/4	1	SN9126510				
9	PURGEUR AVEC CLAPET 3/8"	1	S17006193				
9A	COURBE 3/8"	1	S500149				
10	GAINÉ 1/2" NPT 40CM	1	S138103				
10A	REDUCTION 1"1/2	1	S15924205				
11	ENS CÛLLETON	1	S17076144				
12	MANCHETTE DE FUMÉES	1	S132141				
13	TRESSE DE 7 SILICONEE	1	S17000166				
14	CALORIFUGE ARRIERE	1	S132331				
14	CALORIFUGE DESSOUS	1	S137296				
14	CALORIFUGE LATERAL	1	S137297				
15	BRULEUR 750 I		S58089405		1		
15	BRULEUR 740 I		S58089400	1			
16	SACHET VISSERIE	1	S500406				
17	BROSSE DE RAMONAGE	1	S134243				
18	ADAPTEUR CHEMINEE F125/M139	1	S138121				
18A	ADAPTEUR CHEMINEE F125/M153	1	S138122				

BORA FIOUL MAX

Repère	Référence	Désignation	Quantité
1	S137241E	CORPS EQUIPE MAX BI	1,0000
1	S138314E	CORPS EQUIPE MAX CI CHEMINEE	1,0000
2	S136661	CANALISEUR 50KW ASSEMBLE	1,0000
2	S137245	CANALISEUR 40KW ASSEMBLE	1,0000
2A	S131557	ENTRETOISE DE VIROLE	1,0000
3	S136956E	CHAPE PEINTE	1,0000
4	S137238	PORTE EQUIPEE SUM MAX	1,0000
4A	S133467	ISOLANT SUPERIEUR	1,0000
4A	S137236	ISOLANT INTERNE DE PORTE	1,0000
4A	S137237	ISOLANT EXTERNE DE PORTE	1,0000
4B	S17000198	TRESSE RONDE DE 16 (LE M) BLANCHE	1,0000
4C	S136957E	PAUMELLE DOUBLE PEINTE	1,0000
5	S131862	MANCHETTE EAU 1"1/4 M-M	1,0000
6	S131883	COUDE 1"1/4	1,0000
6A	SN9126510	BOUCHON MALE NR.290-1"1/4	1,0000
7	S132178	MAMELON REDU.1"1/4M-3/4"M	1,0000
7A	S500350	MAMELON REDUIT N°241 1"1/4-1/2	1,0000
7B	S17006472	ROBINET DE VIDANGE 1/2"	1,0000
8	SN9126510	BOUCHON MALE NR.290-1"1/4	1,0000
9	S17006193	PURGEUR AUTOMATIQUE R88/13	1,0000
9A	S500149	COURBE MF N°1A 3/8"	1,0000
10	SN9115170	GAINÉ 1/2"NPT REF:555012	1,0000
10A	S15924205	REDUCTION GF241 1"X1/2"	1,0000
11	S17076144	ENS.OEILLETON	1,0000
12	S132141	MANCHETTE DE FUMÉES	1,0000
13	S17000166	TRESSE DE 7 SILICONEE (LE M)	1,0000
14	S132331	CALORIFUGE ARRIERE(CORPS SUM)	1,0000
14	S137296	CALORIFUGE DESSOUS (SUM MAX)	1,0000
14	S137297	CALORIFUGE LATERAL (SUM MAX)	1,0000
15	S58089400	BRULEUR INTEGRE "740I"SUM MAX (= a bruleur O41/2 cplt)	1,0000
15	S58089405	BRULEUR INTEGRE "750I"SUM MAX	1,0000
16	S500406	SACHET VISSERIE	1,0000
17	S134243	BROSSE DE RAMONAGE (PINCEAU)	1,0000

BORA FIOUL MAX

Repère	Référence	Désignation	Quantité
18	S138121	ADAPTATEUR CHEMINEE F125/M139	1,0000
18A	S138122	ADAPTATEUR CHEMINEE F125/M153	1,0000

BORA FIOUL MAX

CHAPPEE

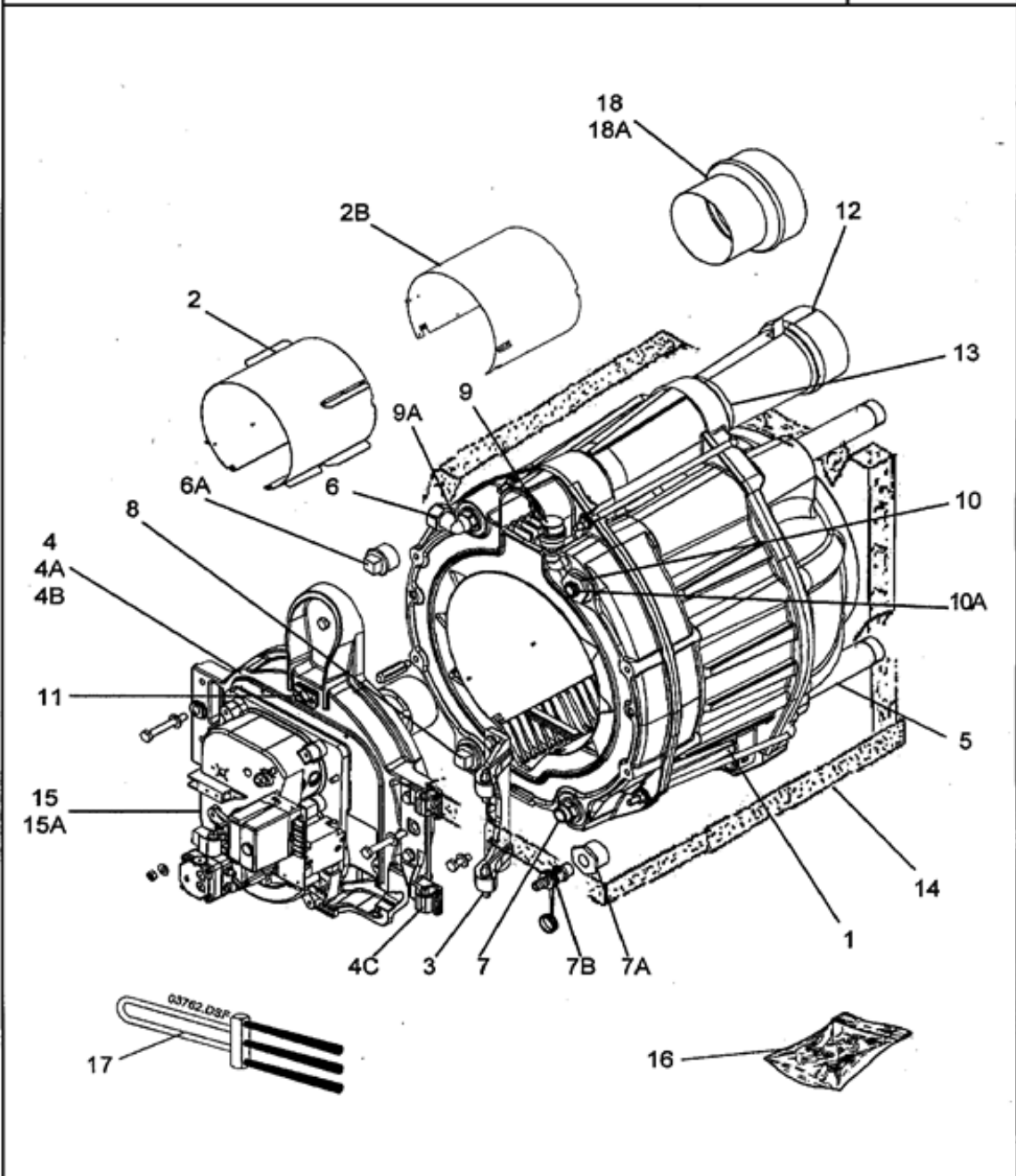
BAXI France - 157, Avenue Charles Floquet - 93158 La Blanc Menil Cedex - Téléphone 33 (0)1 45 91 56 00 - Télécopie 33 (0)1 45 91 59 90

PIECES DE RECHANGE

N° 2242

BORA MAX CI - BI


CORPS



20/04/2004

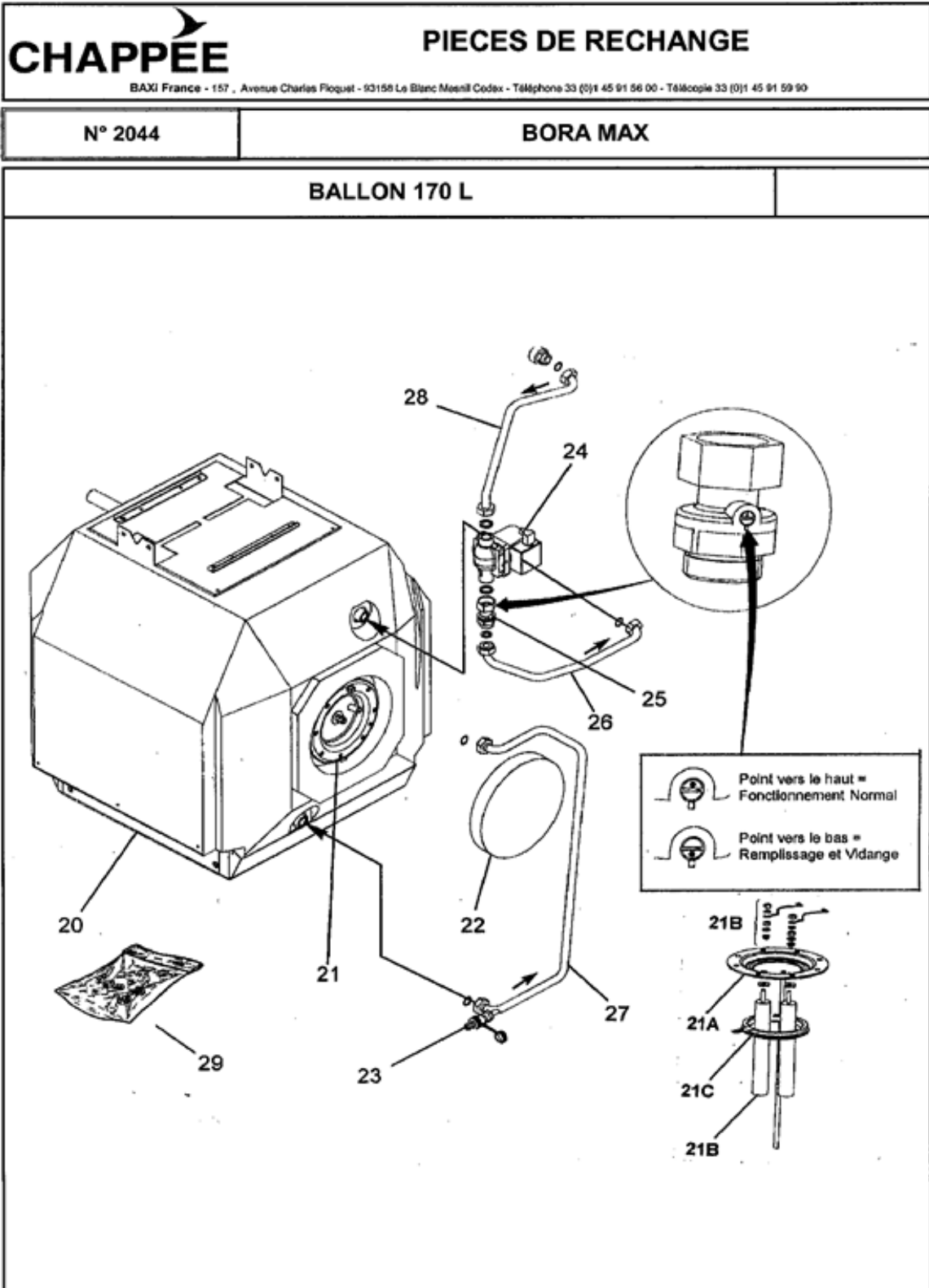
2242-BoraMaxCiBi-Corps

BORA FIOUL MAX

		PIECES DE RECHANGE					
<small>BAXI France - 157 , Avenue Charles Floquet - 93158 Le Blanc Mesnil Cedex - Téléphone 33 (0)1 45 91 56 00 - Télécopie 33 (0)1 45 91 59 90</small>							
N° 2044		BORA MAX					
BALLON 170 L							
REP	DESIGNATIONS	PIECES COMMUNES		PIECES SPECIFIQUES			
		Qté	Code	Qté	Qté	Qté	Qté
20	ENSEMBLE BALLON 170 L	1	S137380				
21	ENS. CONTRE BRIDE EQUIPEE 170 L	1	S138100				
21A	CONTRE BRIDE SOUDEE	1	S138101				
21B	ANODE + CABLE MASSE + GARNITURE	1	S504018				
21C	JOINT A LEVRE DN 125	1	S15638005				
22	COUVERCLE MOUSSE R2	1	S17002799				
23	TE DE VIDANGE 3/4	1	S131960				
24	POMPE CP 53 130 1" AVEC CONNECTEUR	1	S136741				
25	CLAPET ANTI RETOUR 1" M - 1" F	1	S132200				
26	FLEXIBLE COUDE 3/4" COUDE 1"	1	S131541				
26	TUBE DEPART (11-2004)	1	S138596				
27	FLEXIBLE COUDE - DROIT 3/4"	1	S132275				
27	TUBE RETOUR (11-2004)	1	S139027				
28	TUBULURE RACC. POMPE 3/4" + ECROU 1"	1	S131884				
28	TUBUL. POMPE + JOINT + MAMEL. (11-2004)	1	S505411				
29	POCHETTE JOINTS HYDRAULIQUES	1	S500401				

BORA FIOUL MAX

Repère	Référence	Désignation	Quantité
20	S137380	BALLON 170L SUM MAX	1,0000
21	S138100	ENS.CONTRE BRIDE EQUIPE 170L	1,0000
21A	S138101	CONTRE BRIDE SOUDEE 170L	1,0000
21B	S504018	ANODE+CABLE MASSE+GARNIT.170L	1,0000
21C	S15638005	JOINT A LEVRE DN125	1,0000
22	S17002799	COUVERCLE MOUSSE PU R2/SUM MAX	1,0000
23	S131960	TE DE VIDANGE 3/4"(130L)	1,0000
24	S136741	POMPE CP53 130 1" POS.4 AVEC CONNECTEUR CP538106F660	1,0000
25	S132200	CLAPET ANTIRETOUR 1"M-1"F	1,0000
26	S131541	FLEXIBLE COUDE 3/4"-COUDE 1"	1,0000
26	S138596	TUBE RACCORDEMENT POMPE BALLON	1,0000
27	S132275	FLEXIBLE COUDE-DROIT 3/4"	1,0000
27	S139027	MODULE HYDRAULIQUE RETOUR	1,0000
28	S131884	TUBULURE RAC POMPE 3/4"+ECROU 1"	1,0000
28	S505411	TUBE POMPE + MAMELON + JOINT	1,0000
29	S500401	POCHETTE JOINTS ENS.HYDRAULIQ.	1,0000



BORA FIOUL MAX

	<h2 style="margin: 0;">PIECES DE RECHANGE</h2>
BAXI France - 157, Avenue Charles Floquet - 93158 Le Blanc Mesnil Cedex - Téléphone 33 (0)1 45 91 56 00 - Télécopie 33 (0)1 45 91 59 00	

N° 2248	700 I
---------	-------

BRULEUR INTEGRE

REP	DESIGNATIONS	PIECES COMMUNES		PIECES SPECIFIQUES			
				740	750		
		Qté	Code	Qté	Qté	Qté	Qté
1	POMPE DANFOSS BFP 31L3 071N1201	1	S58329160				
2	FLEXIBLES FIOUL	2	S58366626				
3	ACCOUPLLEMENT AEG	1	S58840930				
4	CONDENSATEUR AEG	1	S58209868				
5	MOTEUR AEG 90W + ACCOUP. + CONDENS.	1	S58084361				
6	OEILLARD	1	S58119380				
7	TURBINE FERGAS KNA 133x52	1	S58409954				
8	CELLULE 8209	1	S57805798				
9	ENSEMBLE BOUTON DE CLAPET	1	S58084362				
10	ENSEMBLE CLAPET D'AIR	1	S58084929				
11	VOLUTE ARRIERE	1	S58084123				
12	PLAQUE AVANT	1	S58084118				
13	JOINT DE FACADE	1	S58390100				
14	TUYERE		S58119397	1			
14	TUYERE		S58119350		1		
15	PASSE FIL HT	2	S58589995				
16	ALLUMEUR DANFOSS EBI 052 F	1	S58504244				
17	ENSEMBLE CENTREUR / STABILISATEUR	1	S58084519				
18	ENSEMBLE RESSORT + VIS		S58084518	1			
18	ENSEMBLE RESSORT + VIS		S58169684		1		
19	BLOC ELECTRODE		S58528435	1			
19	BLOC ELECTRODE		S58528426		1		
20	FIL HT		S58083792	1			
20	FIL HT		S58518490		1		
21	GICLEUR DELAVAN 1,00G 60° SF		S50031205	1			
21	GICLEUR DELAVAN 1,10G 60° SF		S50031206		1		
22	LIGNE FIOUL	1	S58083790				
23	ENSEMBLE VIS DE REGLAGE + EPINGLE	1	S58083795				
24	SOCLE SUM VENTOUSE	1	S58539886				
25	BOUCHON KAPSTO	1	S58518511				
26	BLOC ACTIF MA 55 D	1	S58539861				
27	CARRE SUPP. CAPOT ET POS. ENTRETIEN	1	S58808356				
28	TUBULURE POMPE / LIGNE	1	S58716675				

BORA FIOUL MAX

Repère	Référence	Désignation	Quantité
1	S58329160	POMPE BFP31 L3 (071N1201)	1,0000
2	S58366626	FLEXIBLE ST6 MG 1/4 90°-FC 3/8	1,0000
3	S58409930	ACCOUPLLEMENT AEG 881 SAM4	1,0000
4	S58209868	CONDENSATEUR AEG	1,0000
5	S58084361	MOTEUR AEG COMPLET	1,0000
6	S58119380	OEILLARD BRULEUR EUROPEEN	1,0000
7	S58409954	TURBINE FERGAS KNA-E 133x52 R N3 12,7	1,0000
8	S57805798	CELLULE 8209	1,0000
9	S58084362	ENS.BOUTON DE CLAPET	1,0000
10	S58084929	VOLET D'AIR SUM MAX	1,0000
11	S58084123	VOLUTE ARRIERE	1,0000
12	S58084118	ENS.PLAQUE AVANT P/400I	1,0000
13	S58390100	JOINT DE PLAQUE FACADE	1,0000
14	S58119350	TUYERE BR61/77/82 BOL DE 52	1,0000
14	S58119397	TUYERE	1,0000
15	S58589995	PASSE FIL HT	1,0000
16	S58504244	TRANSFORMATEUR EBI DANFOSS 052F0030	1,0000
17	S58090007	S/E COUPELLE/CENTREUR BR.700	1,0000
18	S58084518	RESSORT ELECTRODES + VIS 800000027	1,0000
18	S58169684	ETRIER BLOCAGE BLOC ELECTRODE	1,0000
19	S58528426	BLOC ELECTRODE ALLUMAGE	1,0000
19	S58528435	BLOC D'ELECTRODES BR.500/700	1,0000
20	S58083792	FIL HT - 817 PENET. STANDARD	1,0000
20	S58518490	FIL HAUTE TENSION EURO	1,0000
21	S0031205	GICLEUR FLUIDICS 1,00G 60°SF	1,0000
21	S0031206	GICLEUR FLUIDICS 1,10G 60°SF	1,0000
22	S58083790	LIGNE FIOUL NON RECHAUFFEE	1,0000
23	S58083795	ENS.VIS REGLAGE LIGNE+EPINGLE	1,0000
24	S58539886	ENS.SOCLE SUM VENTOUSE	1,0000
25	S58518511	BOUCHON KAPSTO - NON RECHAUFFE	1,0000
26	S58539861	BLOC ACTIF MA55 D - 10M	1,0000
27	S58808356	ENTRETOISE DE FIXATION CAPOT	1,0000
28	S58716675	TUBULURE POMPE LIGNE BR.700	1,0000

CHAPPEE

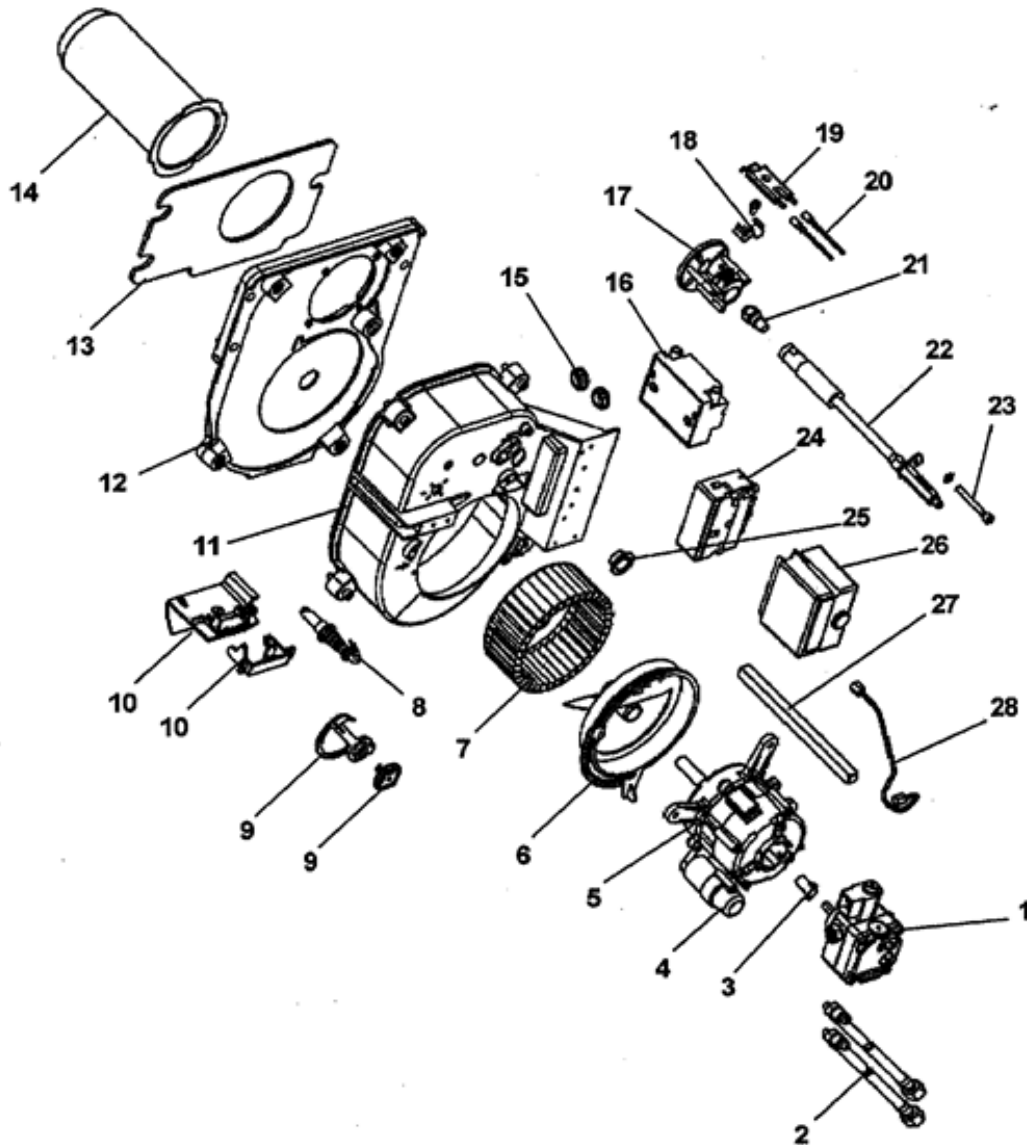
BAXI France - 157, Avenue Charles Floquet - 93158 Le Blanc Mesnil Cedex - Téléphone 33 (0)1 45 91 56 00 - Télécopie 33 (0)1 45 91 59 90

PIECES DE RECHANGE

N° 2248

700 I

BRULEUR INTEGRE



07/05/2004

2248-CH-700I