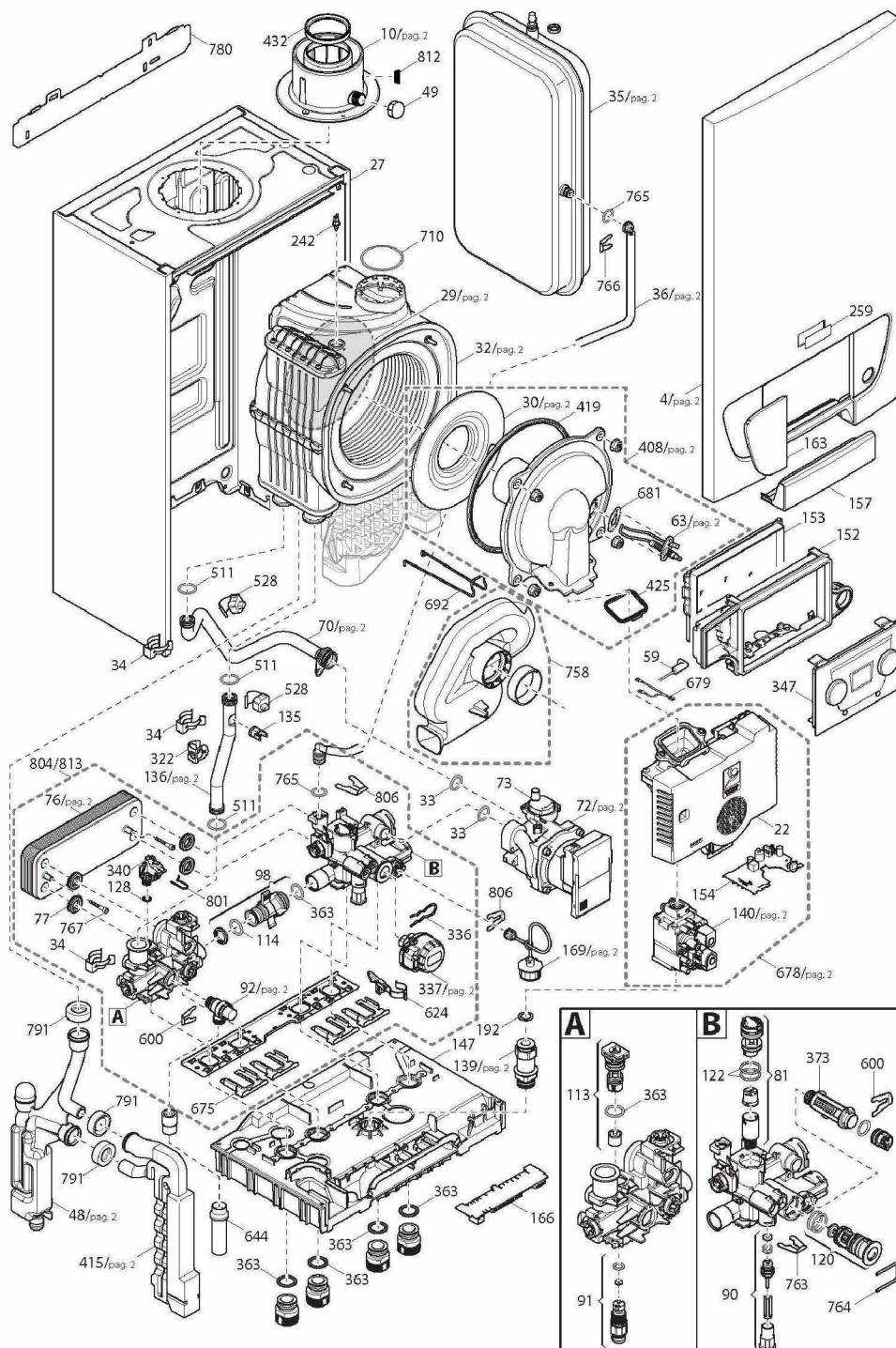


Tab 536

PAG. 1





SOLUCEA HTE (2017 -->)

SOLUCEA MK1 2.30 HTE / MK2 2.30 HTE

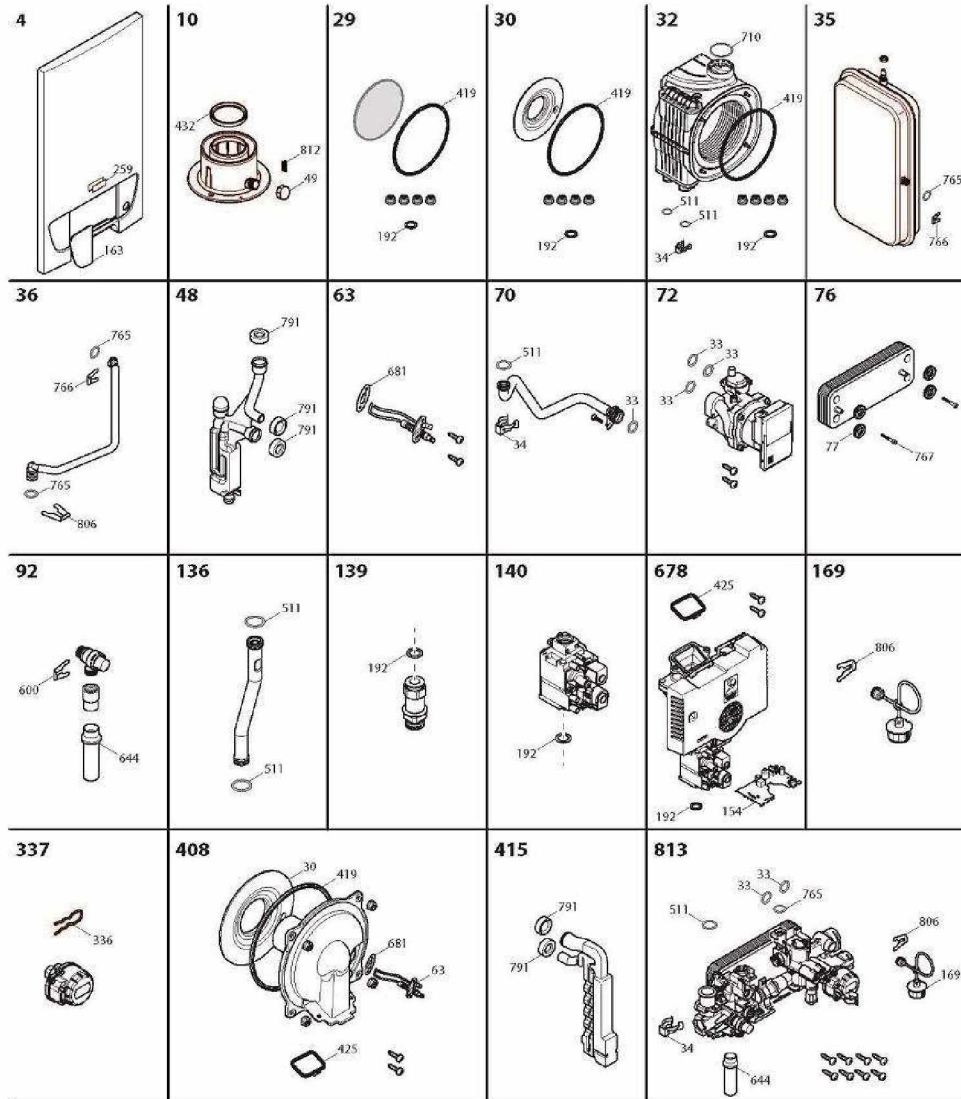
| Réf. | Référenc | Description | Qté | Tarif | Substitut | Tarif Sub. | Remarques |
|------|-----------|-------------------------------|-----|-------------------|-----------|------------|--------------------------------------|
| 0 | 7657003 | CABLE POMPE | 1 | 6,60 € | | | JUSQU'AU NUMERO D SERIE 1943 |
| 0 | 7657004 | CABLE CIRCUIT IMPRIME | 1 | 6,70 € | | | |
| 0 | 7657005 | CABL. BASSE TENS. | 1 | 21,40 € | | | |
| 0 | 7657006 | CABLE PWM POMPE | 1 | 8,00 € | | | JUSQU'AU NUMERO D SERIE 1943 |
| 0 | 7657007 | CABLE SONDE | 1 | 16,00 € | | | |
| 0 | 7657008 | CABLE V3V | 1 | 7,90 € | | | |
| 0 | 7748801 | CABLE PWM POMPE | 1 | Nous consulter... | | | A PARTIR D NUMERO D SERIE 1944 |
| 0 | 7748804 | CABLE POMPE | 1 | Nous consulter... | | | A PARTIR D NUMERO D SERIE 1944 |
| 4 | 7656920 | SET PANNEAU AVANT | 1 | 40,40 € | | | |
| 10 | 7656921 | SET GROUPE RACCORD FUMEES | 1 | 13,30 € | | | |
| 22 | 7665390 | AIR GAZ UNITE/EXTRACTEUR | 1 | 381,00 € | | | |
| 27 | 7656922 | CHASSIS | 1 | 84,70 € | | | |
| 29 | 7656923 | SET PANNEAU ISOLANT ARRIERE | 1 | 26,40 € | | | |
| 30 | 7656924 | SET PANNEAU ISOLANT | 1 | 22,00 € | | | |
| 32 | 7656925 | SET ECHANGEUR | 1 | 411,00 € | | | |
| 33 | 7656926 | JOINT TORIQUE 21,5X3 EP70 TFL | 1 | 1,05 € | | | |
| 34 | 7656927 | CLIP FIXATION ECHANGEUR PRIM | 1 | 2,20 € | | | |
| 35 | 7656928 | SET VASE D'EXPANSION 7L | 1 | 47,20 € | | | |
| 36 | 7656929 | SET TUBE VASE D'EXPANSION | 1 | 6,10 € | | | |
| 48 | 7656930 | SET PLATEAU PORTE CONDENSAT | 1 | 13,80 € | | | |
| 49 | 7656931 | BOUCHON RACCORDEMENT VENT | 1 | 3,60 € | | | |
| 59 | 7656932 | CABLE ELECTRODES D'ALLUMAGE | 1 | 4,10 € | | | |
| 63 | 7656933 | SET ELECTRODE D'ALLUMAGE | 1 | 19,10 € | | | |
| 70 | 7656934 | SET TUBE POMPE-ECHANGEUR | 1 | 11,80 € | | | |
| 72 | 7668901 | SET POMPE WILO YONOS PARA | 1 | 165,00 € | | | JUSQU'AU NUMERO D SERIE 1943 |
| 72 | 7745208 | POMPE WI. BXSL 6M | 1 | Nous consulter... | | | A PARTIR D NUMERO D SERIE 1944 |
| 73 | 7656936 | DEGAZEUR CALEFFI WI. | 1 | 13,40 € | | | |
| 76 | 7672687 | ECHANGEUR SANITAIRE 14 PLAQL | 1 | 48,20 € | | | |
| 77 | 7656939 | JOINT ECHANGEUR SANITAIRE | 1 | 1,25 € | | | |
| 81 | 7656941 | CARTOUCHE 12L | 1 | 27,50 € | | | |
| 90 | 766981600 | ROBINET DE REMPLISSAGE | 1 | | | | |
| 91 | 7656943 | ROBINET DE VIDANGE | 1 | 2,80 € | | | |
| 92 | 7656944 | SET SOUPE DE SECURITE | 1 | 20,40 € | | | |
| 98 | 7656945 | TUBE BY-PASS | 1 | 5,60 € | | | |
| 113 | 7656946 | CHARGEUR BY-PASS | 1 | 6,30 € | | | |
| 114 | 7656947 | O-RING 26,64X2,62 | 1 | 1,25 € | | | |
| 120 | 7656948 | CHARGEUR VANNE 3 VOIES | 1 | 28,20 € | | | |
| 122 | 7656949 | JOINT O-RING d.23,47X2,62 | 1 | 1,25 € | | | |
| 128 | 7656950 | JOINT O-RING d.8,9x1,9 | 1 | 1,25 € | | | |
| 135 | 7656951 | SECURITE DE CHAUFFAGE 105° | 1 | 2,40 € | | | |
| 136 | 7656952 | SET TUBE DEPART CHAUFFAGE | 1 | 7,60 € | | | |
| 139 | 7656953 | SET TUBE GAZ | 1 | 19,40 € | | | |

| | | | | |
|-----|-----------|-------------------------------|---|----------|
| 140 | 7656954 | SET VANNE GAZ | 1 | 78,70 € |
| 147 | 7656955 | PANNEAU INFERIEUR | 1 | 36,00 € |
| 152 | 7661564 | SUPPORT HMI | 1 | 12,00 € |
| 153 | 7661573 | COUVERCLE HMI | 1 | 5,00 € |
| 154 | 7665407 | CIRCUITE IMPRIME | 1 | |
| 157 | 7673609 | COUVERCLE CIRC. IMPR. POUR CC | 1 | 6,70 € |
| 163 | 7656961 | COUVERCLE TIMER | 1 | 1,45 € |
| 166 | 7656962 | CIRC. IMPR. POUR CONN. CABLAG | 1 | 22,10 € |
| 169 | 7656963 | SET MANOMETER | 1 | 12,00 € |
| 192 | 7656964 | JOINT G3/4-17X24X2 | 1 | 1,05 € |
| 242 | 7656965 | SONDE NTC | 1 | 12,40 € |
| 259 | 766570500 | LABEL CHAPPEE | 1 | 1,75 € |
| 322 | 7656966 | RESSORT TH | 1 | 1,35 € |
| 336 | 7656967 | RESSORT FIX MOTEUR V3V | 1 | 1,40 € |
| 337 | 7656968 | SET MOTEUR VANNE 3 VOIES | 1 | 26,40 € |
| 340 | 7656969 | PRESSOSTAT CHAUFFAGE | 1 | 7,40 € |
| 347 | 7656970 | HMI MK1 | 1 | 48,60 € |
| 347 | 766570400 | HMI MK2 | 1 | 102,00 € |
| 363 | 7656971 | JOINT O-RING d.17,96x2,62 | 1 | 1,25 € |
| 373 | 7656972 | FILTRE CHAUFFAGE | 1 | 1,70 € |
| 408 | 7656973 | SET BRIDE/BRULEUR/ELECTRODE | 1 | 135,00 € |
| 415 | 7656974 | SET SYPHON | 1 | 8,40 € |
| 419 | 7656975 | BRIDE JOINT | 1 | 7,30 € |
| 425 | 7656976 | JOINT BRIDE/GAZ ENS. | 1 | 1,45 € |
| 432 | 7656977 | JOINT RACCORD/COLLECTEUR | 1 | 1,45 € |
| 511 | 7656978 | OR 17,13X2,62 EP70 TFL | 1 | 1,25 € |
| 528 | 7656979 | SONDE NTC TODS | 1 | 3,20 € |
| 600 | 7656980 | RESSORT PLAT d.18 | 1 | 1,45 € |
| 624 | 7656981 | CAPTEUR ON-OFF | 1 | 11,80 € |
| 644 | 7656982 | TUBE SUPAPE DE SICURITE | 1 | 4,10 € |
| 675 | 7656983 | DOUBLE VERROUIL.RESSORT PLA | 1 | 1,55 € |
| 678 | 7665392 | SET AIR GAZ UNITE' | 1 | 473,00 € |
| 679 | 7656984 | CABLE TERRE | 1 | 1,25 € |
| 681 | 7656985 | JOINT ELECTRODE D'ALLUMAGE | 1 | 2,30 € |
| 692 | 7656986 | CLIP ECHANGEUR | 1 | 2,10 € |
| 710 | 7656987 | JOINT D60 | 1 | 3,50 € |
| 758 | 7656988 | SILENCIEUX | 1 | 31,20 € |
| 763 | 7656989 | RESSORT PLAT d.12 | 1 | 1,25 € |
| 764 | 7656990 | U-CLIP DE FISSAGE d.3 | 1 | 1,25 € |
| 765 | 7656991 | JOINT O-RING 9,19X2,62 | 1 | 1,05 € |
| 766 | 7656992 | RESSORT PLAT diametre 10 | 1 | 1,05 € |
| 767 | 7656993 | VIS EXCHANGEUR 11300169 | 1 | 1,40 € |
| 780 | 7656994 | TRAVERSE | 1 | 1,55 € |
| 791 | 7656995 | JOINT SYPHON | 1 | 3,90 € |
| 801 | 7656996 | CLIP FIX PRESSOSTAT | 1 | 1,45 € |
| 804 | 7673610 | GROUPE HYDRAUL.BITRON 12L 14 | 1 | 167,00 € |
| 806 | 7656999 | RESSORT d.10 BITRON | 1 | 1,25 € |
| 812 | 7657000 | BOUCHON AIR | 1 | 2,60 € |
| 813 | 7673612 | SET GROUPE HYDRAUL.BITRON 12 | 1 | 184,00 € |



SOLUCEA HTE (2017 -->)
SOLUCEA MK1 2.30 HTE / MK2 2.30 HTE

PAG. 2



| Réf. | Référenc | Description | Qté | Tarif | Substitut | Tarif Sub. | Remarques |
|------|-----------|-------------------------------|-----|----------|-----------|------------|-----------|
| 4 | 7656920 | SET PANNEAU AVANT | 1 | 40,40 € | | | |
| 10 | 7656921 | SET GROUPE RACCORD FUMEES | 1 | 13,30 € | | | |
| 29 | 7656923 | SET PANNEAU ISOLANT ARRIERE | 1 | 26,40 € | | | |
| 30 | 7656924 | SET PANNEAU ISOLANT | 1 | 22,00 € | | | |
| 32 | 7656925 | SET ECHANGEUR | 1 | 411,00 € | | | |
| 33 | 7656926 | JOINT TORIQUE 21,5X3 EP70 TFL | 1 | 1,05 € | | | |
| 34 | 7656927 | CLIP FIXATION ECHANGEUR PRIM | 1 | 2,20 € | | | |
| 35 | 7656928 | SET VASE D'EXPANSION 7L | 1 | 47,20 € | | | |
| 36 | 7656929 | SET TUBE VASE D'EXPANSION | 1 | 6,10 € | | | |
| 48 | 7656930 | SET PLATEAU PORTE CONDENSAT | 1 | 13,80 € | | | |
| 49 | 7656931 | BOUCHON RACCORDEMENT VENT | 1 | 3,60 € | | | |
| 63 | 7656933 | SET ELECTRODE D'ALLUMAGE | 1 | 19,10 € | | | |
| 70 | 7656934 | SET TUBE POMPE-ECHANGEUR | 1 | 11,80 € | | | |
| 72 | 7668901 | SET POMPE WILO YONOS PARA | 1 | 165,00 € | | | |
| 76 | 7672687 | ECHANGEUR SANITAIRE 14 PLAQL | 1 | 48,20 € | | | |
| 77 | 7656939 | JOINT ECHANGEUR SANITAIRE | 1 | 1,25 € | | | |
| 92 | 7656944 | SET SOUPE DE SECURITE | 1 | 20,40 € | | | |
| 136 | 7656952 | SET TUBE DEPART CHAUFFAGE | 1 | 7,60 € | | | |
| 139 | 7656953 | SET TUBE GAZ | 1 | 19,40 € | | | |
| 140 | 7656954 | SET VANNE GAZ | 1 | 78,70 € | | | |
| 154 | 7665407 | CIRCUITE IMPRIME | 1 | | | | |
| 163 | 7656961 | COUVERCLE TIMER | 1 | 1,45 € | | | |
| 169 | 7656963 | SET MANOMETER | 1 | 12,00 € | | | |
| 192 | 7656964 | JOINT G3/4-17X24X2 | 1 | 1,05 € | | | |
| 259 | 766570500 | LABEL CHAPPEE | 1 | 1,75 € | | | |
| 336 | 7656967 | RESSORT FIX MOTEUR V3V | 1 | 1,40 € | | | |
| 337 | 7656968 | SET MOTEUR VANNE 3 VOIES | 1 | 26,40 € | | | |
| 408 | 7656973 | SET BRIDE/BRULEUR/ELECTRODE | 1 | 135,00 € | | | |
| 415 | 7656974 | SET SYPHON | 1 | 8,40 € | | | |
| 419 | 7656975 | BRIDE JOINT | 1 | 7,30 € | | | |
| 425 | 7656976 | JOINT BRIDE/GAZ ENS. | 1 | 1,45 € | | | |
| 432 | 7656977 | JOINT RACCORD/COLLECTEUR | 1 | 1,45 € | | | |
| 511 | 7656978 | OR 17,13X2,62 EP70 TFL | 1 | 1,25 € | | | |
| 600 | 7656980 | RESSORT PLAT d.18 | 1 | 1,45 € | | | |
| 644 | 7656982 | TUBE SUPAPE DE SICURITE | 1 | 4,10 € | | | |
| 678 | 7665392 | SET AIR GAZ UNITE' | 1 | 473,00 € | | | |
| 681 | 7656985 | JOINT ELECTRODE D'ALLUMAGE | 1 | 2,30 € | | | |
| 710 | 7656987 | JOINT D60 | 1 | 3,50 € | | | |
| 765 | 7656991 | JOINT O-RING 9,19X2,62 | 1 | 1,05 € | | | |
| 766 | 7656992 | RESSORT PLAT diametre 10 | 1 | 1,05 € | | | |
| 767 | 7656993 | VIS EXCHANGEUR 11300169 | 1 | 1,40 € | | | |
| 791 | 7656995 | JOINT SYPHON | 1 | 3,90 € | | | |
| 806 | 7656999 | RESSORT d.10 BITRON | 1 | 1,25 € | | | |
| 812 | 7657000 | BOUCHON AIR | 1 | 2,60 € | | | |
| 813 | 7673612 | SET GROUPE HYDRAUL.BITRON 12 | 1 | 184,00 € | | | |