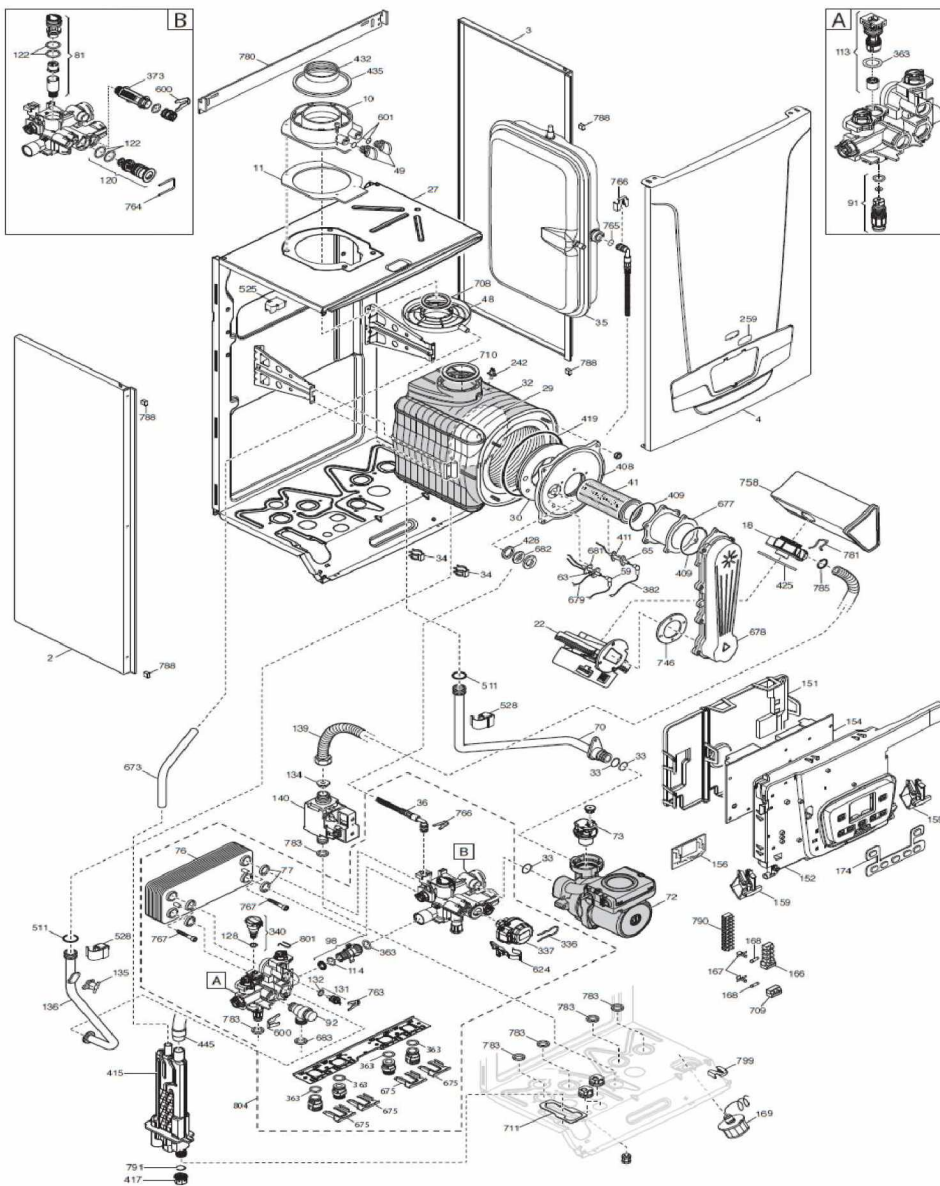




INITIA PLUS HTE

A PARTIR DE MAI 2015

N°	721858201	INITIA PLUS COMPACT 2.24 HTE	
----	-----------	------------------------------	--



Réf.	Référence	Description	Qté	Tarif	Substitut	Tarif Sub.	Remarques
0	SX710968	CABLE X10/M1-ALIM	1				
0	SX710968	CABLE X14/VG-ALLUMEUR	1				
0	SX710968	CABLE X12/M1-TA	1				
0	7218355	CABLAGE PWM EXTRACT./POMPE	1	9,30 €			
0	7219253	CABL.EXTRACT./POMPE GR.	1	10,20 €			
0	SX710674	CAB.COMPOSANTES BASSE TENS	1				
0	711161900	CABLE VENT/POMPE	1	7,80 €			
0	SX710079	CABLE X20/M2 SONDAS AUX	1	1,55 €			
0	SX710062	CABLE X21/M2-SONDE BALLON-EX	1				
0	SX710062	CABLE X42/M2-SONDE QAA	1	3,10 €			
0	SX710071	CABLE RALLONGE CTN FUMEE	1				
0	SX841454	CABLE M1/TA (8414540)	1				
0	SX841462	CABLE M1 ALIM ELEC (841	1				
0	721317000	CABLE V3V	1	5,90 €			
0	SX710038	CABLE X41/AFFICHEUR	1				
2	SX710967	PANNEAU COTE GAUCHE	1				
3	SX710650	PANNEAU COTE DROIT	1				
4	SX710827	PANNEAU AVANT INITIA PLUS CH	1	39,70 €			
10	SX540902	RACCORDEMENT VENTOUSE (1	1				
11	SX540901	JOINT VENTOUSE CAOUTCHOUC	1				
18	SX710078	VENTURI AGU3721	1				
22	SX710692	VENTILATEUR NRG118	1	155,00 €			
27	7219275	CHAMBRE ETANCHE BITRON LMS1	1	22,60 €			
29	SX710283	PANNEAU ISOLANT ARRIERE	1				
30	SX541102	PANNEAU ISOLANT (5411020	1				
32	SX567194	ECHANGEUR PRINCIPAL 4E (5	1				
33	SX710963	O-RING 22X3 EPDM (x3)	1	4,40 €			
34	SX838086	CLIPS ECHANGEUR PRINCIPAL	1				
35	SX710630	VASE D'EXPANSION 7 LITRES	1				
36	SX710039	TUBE VASE D'EXPANSION	1				
41	7115450	BRULEUR 4E	1	22,00 €			
48	SX710039	GOUTIERE AIR NEUF	1				
49	SX540928	BOUCHON RACCORD.VENTOUSE	1				
59	SX851352	CABLE ELECT.D'ALLUMAGE L=250	1				
63	SX710220	ELECTRODE ALLUMAGE HTE	1				
65	SX710220	ELECTRODE IONISATION HTE	1	18,40 €			
70	SX710676	TUBE POMPE-ECHANGEUR	1				
72	7221855	POMPE UMP 15-60 6M AVEC CABL.	1				
73	SX710493	DEGAZEUR POMPE	1				
76	SX568667	ECHANGEUR SANITAIRE 12 PLAQL	1				
77	SX540452	JOINT ECHANGEUR SANITAIRE(x4)	1	7,30 €			
81	SX710682	GROUPE FILTRE EF 8 L	1				
91	SX710045	ROBINET DE VIDANGE	1				
92	SX710109	SOUPAPE SECURITE 3BAR	1				
98	SX710046	TUBE BY-PASS	1				
113	SX710048	BY-PASS	1	8,30 €			
114	SX710046	O-RING 15,54x2,62	1				
120	7214038	CHARGEUR VANNE 3 VOIES	1	36,90 €			
122	SX710047	O-RING 23,47x2,62	1				

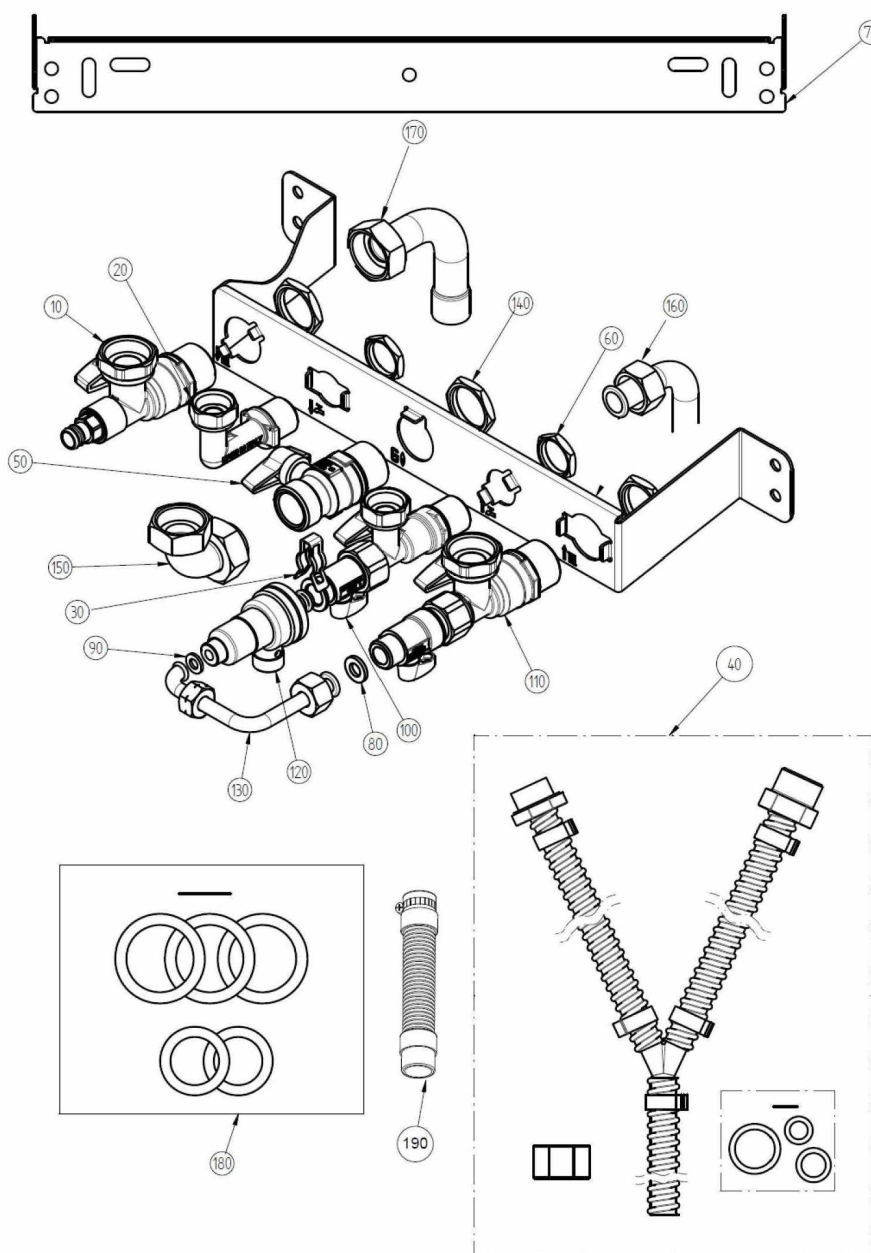
128	SX710048	O-RING 8,9x1,9	1		
131	7213094	SONDE NTC NICKEL	721309	1	
132	SX710049	O-RING 11,91x2,62 OR115		1	
134	SX710011	DIAPHRAGME GAZ D5,6		1	
135	SX995076	SECURITE SURCHAUFFE 105Å° (9)		1	
136	SX710676	TUBE DEPART CHAUFFAGE		1	18,50 €
					Nous vous recommandons d'ajouter à votre commande le repère 511 (SX540460C)
139	SX710801	TUBE ENTREE GAZ FLEX		1	Nous consulter...
140	SX710023	VANNE GAZ VGU86S		1	
151	SX710905	COUVERCLE BOITIER ELECTRIQUE		1	
152	SX710905	PANNEAU DE COMMANDE		1	
154	7213383	CIRCUIT IMPR.LMS14 INITIA+COMF		1	
156	7222166	CIRCUIT IMPRIME AVS77 ENS.		1	41,20 €
159	SX710569	PANNEAU FERMOIR		1	
166	SX568843	BARRETTE DE CONNEXION A/FUSI		1	
167	SX540534	PORTE-FUSIBLES (x3) (PDM540534		1	1,05 €
168	SX995058	FUSIBLES 2A 250V (X10) (995058C		1	
169	SX710673	MANOMETRE D.28		1	
174	SX710126	NÂ°7 BOUTONS PANNEAU COMMA		1	
242	SX843527	SONDE CTN FUMEE		1	
259	SX710828	LOGO CHAPPEE		1	1,05 €
336	SX710047	RESSORT FIX MOTEUR V3V		1	
337	SX710047	MOTEUR VANNE 3 VOIES		1	
340	SX710109	CAPTEUR DE PRESSION		1	
363	SX710045	O-RING 17,96x2,62		1	
373	SX710047	FILTRE CHAUFFAGE		1	
382	SX710127	CABLAGE ELECTRODE IONISATION		1	
408	711571000	BRIDE CHAMBRE DE COMBUSTION		1	33,10 €
409	7215431	ENS.JOINT BRULEUR		1	3,50 €
411	SX710185	JOINT ELECTRODE IONISATION		1	1,60 €
417	7656919	BOUCHON DE SIPHON (JAUNE)		1	3,20 €
415	7216790	SIPHON HYDRAULIQUE H170	7.	1	
417	7216792	BOUCHON SIPHON HYDRAULIQUE		1	
419	SX541100	JOINT BRIDE/ECHANGEUR		1	
425	SX710042	JOINT DE VENTURI		1	
428	SX540929	JOINT HUBLLOT (X3) (5409290)		1	
432	SX541042	JOINT FUMEEES Å°60		1	
435	SX540755	JOINT FUMEEES Å°100 (5407550)		1	
445	SX710061	TUBE ECHANG/SIPHON		1	
511	SX540460	O-RING 17,86X2,62 (X3)		1	
525	SX843526	ALLUMEUR ANSTOS ZAG 2XV01 (8		1	
528	SX710439	SONDE CTN TODS		1	
600	SX710045	RESSORT PLAT D18		1	
601	SX540856	O-RING 8,73X1,78 (x3) (5408560)		1	
624	SX710976	CAPTEUR ON-OFF		1	
673	SX710061	TUBE GOUTIERE /SIPHON		1	
675	SX710046	DOUBLE VERROUIL.RESSORT PLA		1	
677	SX521293	RALLONGE BRULEUR 5E (5212930		1	

678	SX710051	AIR-GAS CONVEYOR SS.LUNA4	1		
679	SX851115	CABLE MASSE ELECTR.D'ALL.L=27	1		
681	SX710185	JOINT ELECTRODE D'ALLUMAGE	1		
682	SX521180	HUBLOT (5211800)	1		
683	SX540881	JOINT GAZ/CHAMB ETANCHE	1	Nous consulter...	
708	SX541097	JOINT D:60 (5410970)	1	1,05 €	
709	SX842316	DOMINOS PORTE FUSIBLE(842316)	1		
710	SX541103	JOINT D:80 (5411030)	1		
711	7216964	JOINT SIPHON 721696400	1	1,25 €	
746	SX541090	JOINT VENTILATEUR (5410900)	1		
758	SX710051	BOITE A AIR	1		
763	SX710046	CLIP D12 SONDE PRESSION	1		
764	SX710047	U-CLIP DE FISSAGE D.3	1	1,45 €	
765	SX710045	O-RING 9,19X2,62	1		
766	SX710106	RESSORT PLAT D.10	1		
767	SX710046	VIS ECHANGEUR 11300169	1	1,05 €	
780	SX710633	TRAVERSE SUPERIEURE BARRET	1		
781	SX710011	CLIP FIXATION FLEXIBLE GAZ	1		
783	SX710039	JOINT GROUPE HYDRAULIQUE	1		
785	SX710061	O-RING 18x3 EPDM	1		
788	SX710176	JOINT CHAMBRE DE COMBUSTION	1		
790	SX710117	BORNIER M2	1	2,30 €	
791	7216953	JOINT BOUCHON SIPHON	1		
799	SX710654	RESSORT FIX.D.9MM	1		
801	SX710048	CLIP FIX PRESSOSTAT	1	1,05 €	
804	SX710827	GROUPE HYDRAUL. COMPLET 24K	1		

BARRETTE INITIA PLUS COMPACT HTE

A PARTIR DE JUIN 2012

N°	710375203
----	-----------



1

BARRETTE INITIA PLUS HTE COMPACT - 7103752_Vue



INITIA + HTE (2015 -> ...)
INITIA+ COMPACT HTE 2.24

Réf.	Référenc	Description	Qté	Tarif	Substitut	Tarif Sub.	Remarques
0	722503200	TUBE D'EVACUATION DES CONDEI	1	10,00 €			
10	SX710788	ROBINET DEPART CHAUFFAGE	1				
20	SX710788	COUDE DEPART ECS	1				
30	SX511253	RESSORT FIXATION DISCONNECTI	1	1,05 €			
40	SX710467	COLLECTEUR DE VIDANGE	1				
50	SX710788	ROBINET DE GAZ	1				
60	SX520954	ECROU G1/2	1				
70	SX710633	TRAVERSE SUPERIEURE BARRET	1				
80	SX540497	JOINT 3/8" (x10) (PDM5404970)	1				
90	SX540205	JOINT 6,1x11,5x1,5 (X3)	1				
100	SX710826	ROBINET EF	1				
110	SX710826	ROBINET RET.CHAUFFAGE	1				
120	SX710796	DISCONNECTEUR	1				
130	SX710808	TUBE DISCONNECTEUR	1				
140	SX995032	CONTRE ECROU G 3/4 (9950320)	1				
150	SX710792	TUBE GAZ	1				
160	SX710777	DOUILLE COUDE EF/ECS	1				
170	SX565763	TUBE D:18 (5657630)	1				
180	SX563285	POCHETTE DE JOINT	1				
190	SX061743	TUBE SORTIE SIPHON	1				