

BORA FIOUL

Repère	Référence	Désignation	Quantité
20	S131996	BALLON 130L SUM	1,0000
21	S132218	CONTRE BRIDE EQUIPE(130L)	1,0000
21A	S132217	CONTRE BRIDE EMAILLE(130I)	1,0000
21B	S500400	CABLE MASSE ANODE+GARNIT.	1,0000
21C	S130616	JOINT CONTRE BRIDE (130L)	1,0000
22	S132324	COUVERCLE ISOL.BAL.(130L)	1,0000
23	S131960	TE DE VIDANGE 3/4"(130L)	1,0000
24	S132335	POMPE CP53 1"POS.4 (130L)	1,0000
25	S132200	CLAPET ANTIRETOUR 1"M-1"F	1,0000
26	S131541	FLEXIBLE COUDE 3/4"-COUDE 1"	1,0000
27	S132275	FLEXIBLE COUDE-DROIT 3/4"	1,0000
28	S131884	TUBULURE RAC POMPE 3/4"+ECROU 1"	1,0000
29	S500401	POCHETTE JOINTS ENS.HYDRAULIQ.	1,0000

BORA FIOUL



BORA BI

A partir de Mars 2000

N° 2043	BALLON 130 L	257
---------	--------------	-----

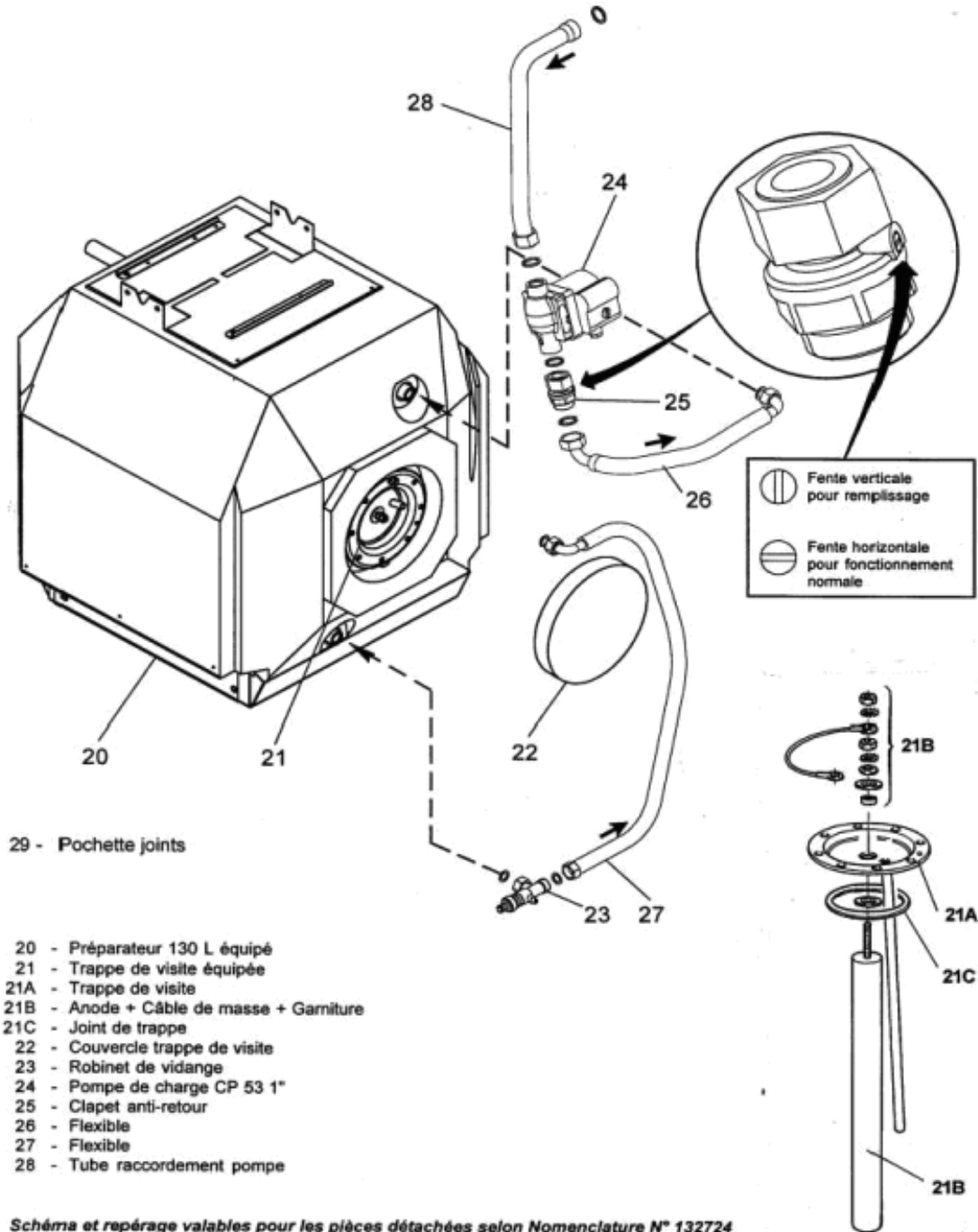
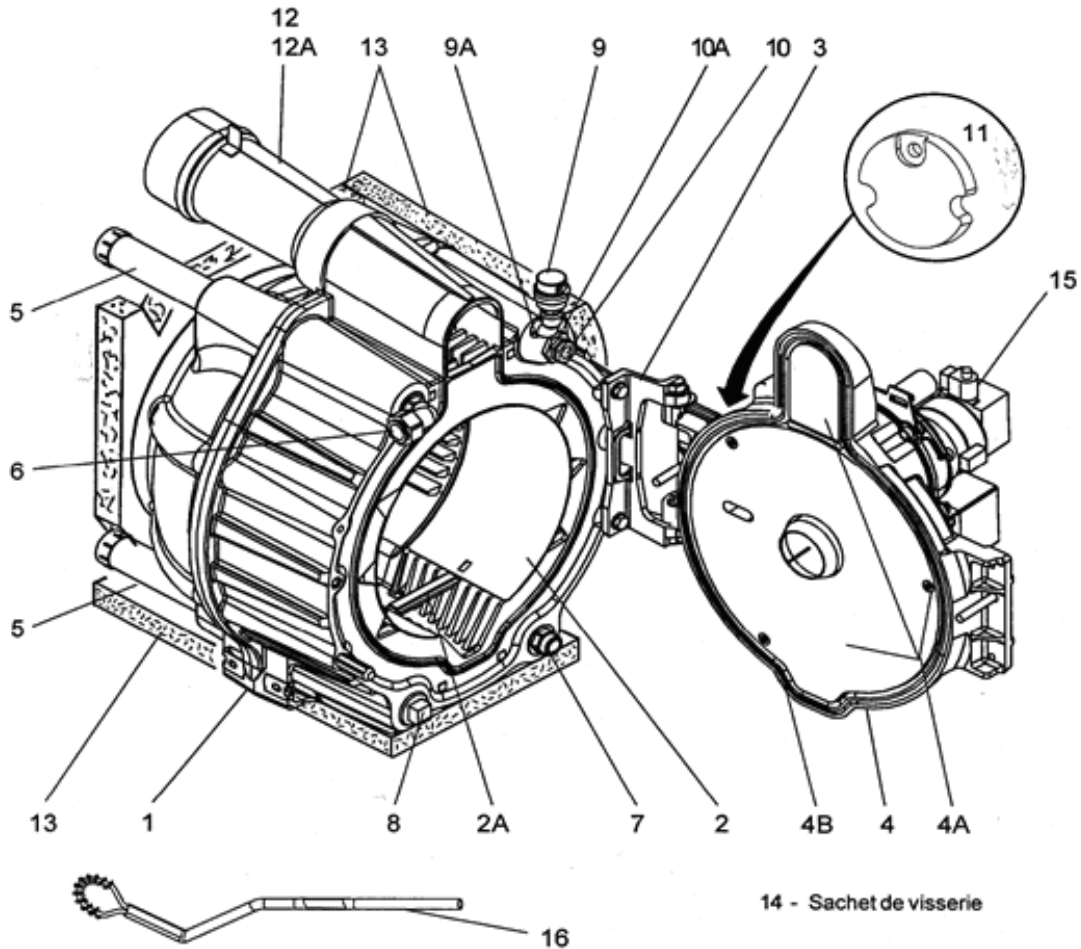


Schéma et repérage valables pour les pièces détachées selon Nomenclature N° 132724

BORA FIOUL

Repère	Référence	Désignation	Quantité
1	S500093E	CORPS EQUIPE EPROUVE "SUM BI"	1,0000
2	S500402	CANALISATEUR 30KW FIOUL - 24 KW GAZ + ENTRETOISE	1,0000
2	S500451	CANALISATEUR 24KW + ENTRETOISE	1,0000
2A	S131557	ENTRETOISE DE VIROLE	1,0000
3	S131350	CHAPE PEINT	1,0000
4	S131507	ENS.PORTE EQUIPE	1,0000
4A	S500403	ISOLANT PORTE BRULEUR	1,0000
4B	S17000198	TRESSE RONDE DE 16 (LE M) BLANCHE	1,0000
5	S131862	MANCHETTE EAU 1"1/4 M-M	4,0000
6	S131883	COUDE 1"1/4	2,0000
7	S132178	MAMELON REDU.1"1/4M-3/4"M	1,0000
8	SN9126510	BOUCHON MALE NR.290-1"1/4	1,0000
9	S17006193	PURGEUR AUTOMATIQUE R88/13	1,0000
9A	S500149	COURBE MF N°1A 3/8"	1,0000
10	SN9115170	GAINÉ 1/2"NPT REF:555012	1,0000
10A	S15924205	REDUCTION GF241 1"X1/2"	1,0000
11	S17863795	VOLET OEILLETON DE FLAMME	1,0000
12	S500404	MANCHETTE FUMÉES + JOINT	1,0000
12A	S17000166	TRESSE DE 7 SILICONEE (LE M)	1,0000
13	S500405	ENS.CALORIFUGE CORPS	1,0000
14	S500406	SACHET VISSERIE	1,0000
15	S089255	BRULEUR "530I" (SOCLE S421)	1,0000
15A	S089250	BRULEUR "524I" (SOCLE S421)	1,0000
16	S132807	BROSSE DE RAMONAGE	1,0000



- | | |
|-----------------------------------|----------------------------------|
| 1 - Corps équipé | 9 - Purgeur automatique 3/8" |
| 2 - Canaliseur 30 kW + entretoise | 9A - Courbe N° 1A 3/8" |
| 2 - Canaliseur 24 kW + entretoise | 10 - Doigt de gant |
| 2A - Entretoise | 10A - Réduction N° 241 1"1/2 |
| 3 - Chape de porte seule | 11 - Volet œilleton |
| 4 - Porte équipée | 12 - Manchette de fumées + Joint |
| 4A - Isolant porte + Fixations | 12A - Joint de manchette fumées |
| 4B - Joint de porte | 13 - Ensemble calorifuge |
| 5 - Manchettes eau | 15 - Brûleur 30 kW |
| 6 - Coude 1" 1/4 | 15 - Brûleur 24 kW |
| 7 - Mamelon réduit | 16 - Brosse de ramonage |
| 8 - Bouchon mâle N° 290 1" 1/4 | |

Schéma et repérage valables pour les pièces détachées selon Nomenclature N° 132725

BORA FIOUL

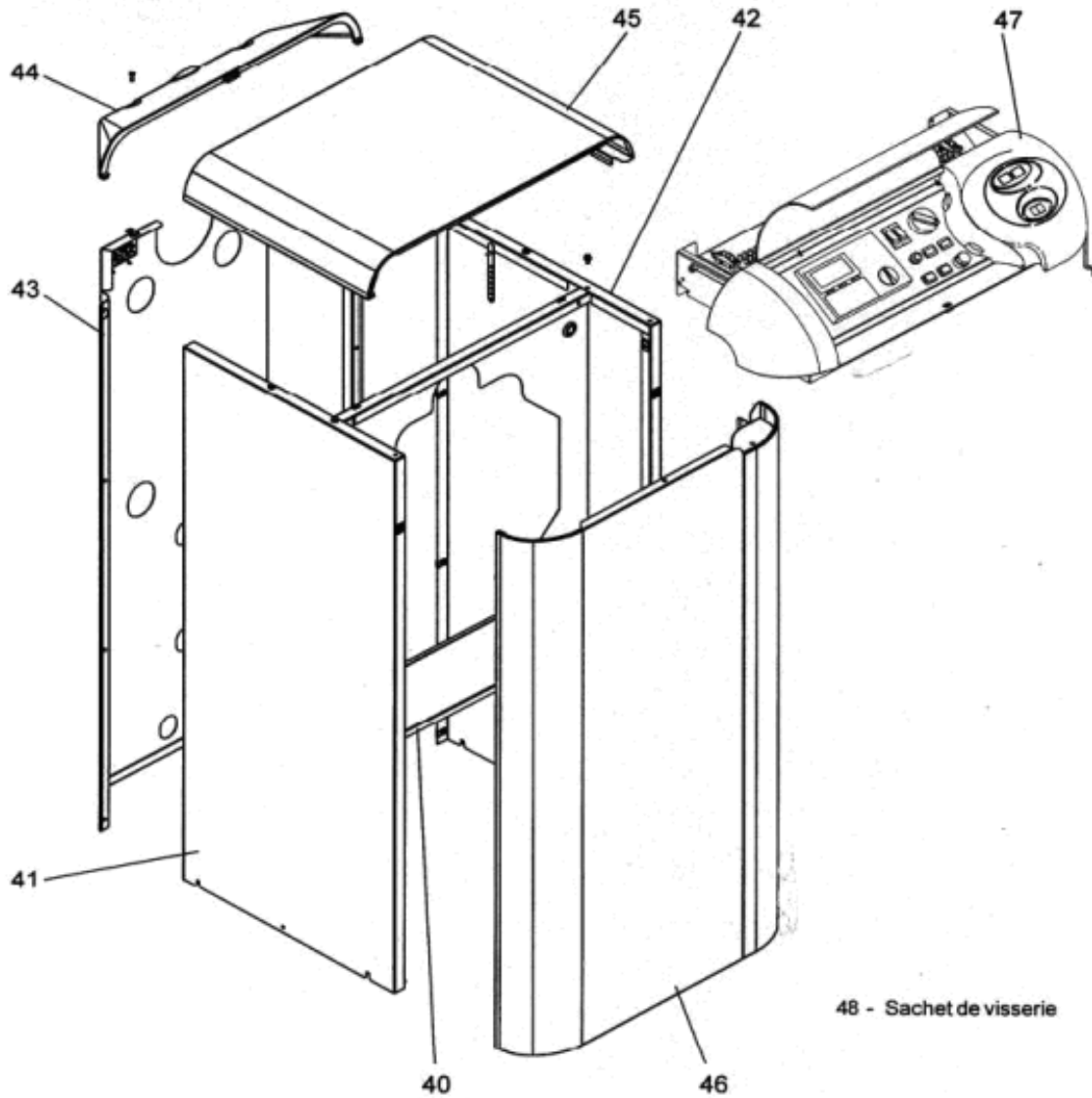
Repère	Référence	Désignation	Quantité
40	S132234	FACADE INTERNE PEINT EQUIPEE	1,0000
41	S132233A	COTE GAUCHE PEINT EQUIPE	1,0000
42	S132232A	COTE DROIT PEINT EQUIPE	1,0000
43	S132235A	TOLE ARRIERE PEINTE EQUIPEE	1,0000
44	S131558E	COIFFE ARRIERE NOIRE	1,0000
45	S131605A	DESSUS PEINT	1,0000
46	S131827	FACADE PEINTE EQUIPEE	1,0000
47	S132362	TABLEAU COMMANDE EQUIP.CHAPPEE	1,0000
48	S500398	SACHET VISSERIE JAQUETTE BI	1,0000



BORA BI

A partir de Mars 2000

N° 2040	HABILLAGE	254
---------	-----------	-----



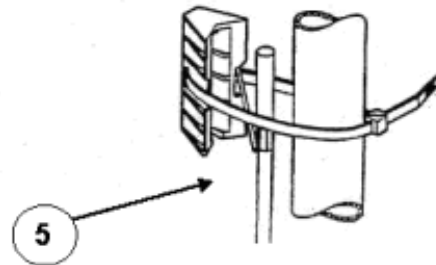
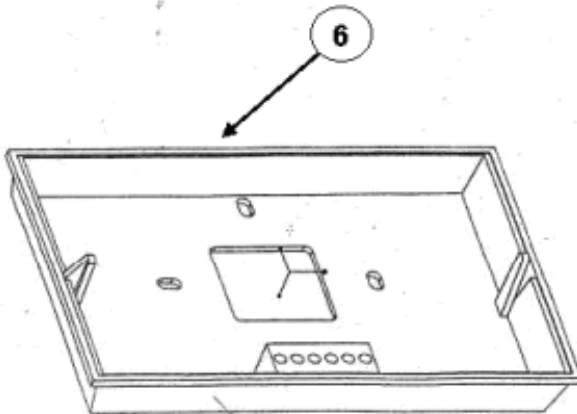
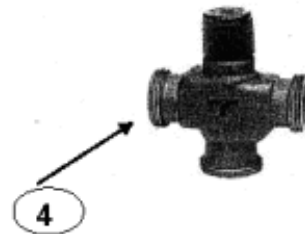
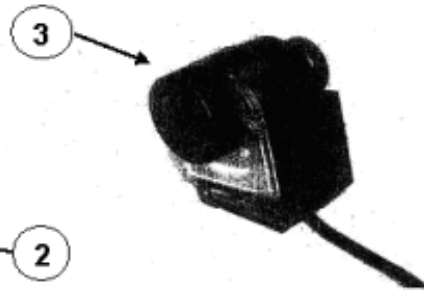
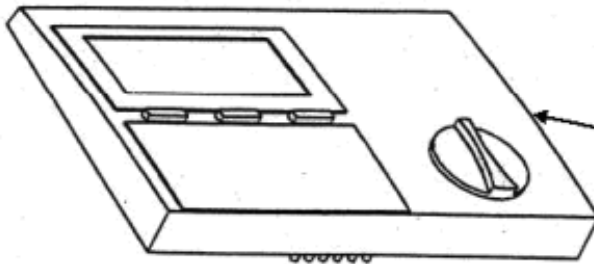
- 40 - Façade interne équipée
- 41 - Côté gauche équipé
- 42 - Côté droit équipé
- 43 - Panneau arrière équipé
- 44 - Coiffe arrière
- 45 - Dessus
- 46 - Façade avant équipée
- 47 - Tableau de commande équipé

48 - Sachet de visserie

Schéma et repérage valables pour les pièces détachées selon Nomenclature N° 132723

BORA FIOUL

Repère	Référence	Désignation	Quantité
3	S17004942	MOTEUR SSY319/30 (28/01/04 SQY31.00/3000==>SSY319/30)	1,0000



BORA FIOUL



BORA B I

A PARTIR DE MARS 2000

N° 2042		OPTIONS REGULATION		258
Repere	Désignation	Qté	Code	Zone note détail pièce
1	Module de commande MMI de vanne supplémentaire	1		pour 2eme circuit de chauffage
2	Module d'ambiance			
3	Moteur de vanne SQY 31	1	517 004942	seul
4	Corps de vanne	1		
5	Sonde de départ VFAS	1		
6	Embase module d'ambiance	1		

BORA FIOUL

Repère	Référence	Désignation	Quantité
47	S132362	TABLEAU COMMANDE EQUIP.CHAPPEE	1,0000
60	S132464	CABLAGE TABLEAU CHAPPEE	1,0000
61	S500226	SONDE EXTERIEURE AFS	1,0000
62	S500173	SONDE BALLON SPFS LG:2M	1,0000
63	S500174	SONDE CHAUDIERE KFS LG:1M	1,0000
64	S500389	SACHET VOYANTS+FUSIBLE/PORTE FUSIBLE	1,0000
64A	S15803592	FUSIBLE VERRE T4A D=5X20	1,0000
65	S500390	SACHET INTERRUPTEURS	1,0000
66	S500392	MODULE D'AMBIANCE SEUL CHAPPEE	1,0000
66A	S500393	EMBASE MODULE D'AMBIANCE	1,0000
66B	S500391	CARTE ELECTRONIQUE EQUIPEE	1,0000
67	S500394	COUVERCLE TABLEAU EQUI.CHAPPEE	1,0000
68	S500395	ENS.ELECTRONIQUE CHAUD.CHAPPEE	1,0000
69	S500396	PIECES PLASTIQUE + FIX.CHAPPEE	1,0000
70	S500397	ENS.THERMOSTAT DE REGULATION	1,0000
70A	S17004739	MANETTE THERMOSTAT	1,0000
71	S132377	BEQUILLE	1,0000
72	S17006955	THERMOSTAT TG400 CAP.2M 971.11348-01A(GP:0==>GP:6 06/12/01)	1,0000
73	S132605	FOND DE TABLEAU	1,0000



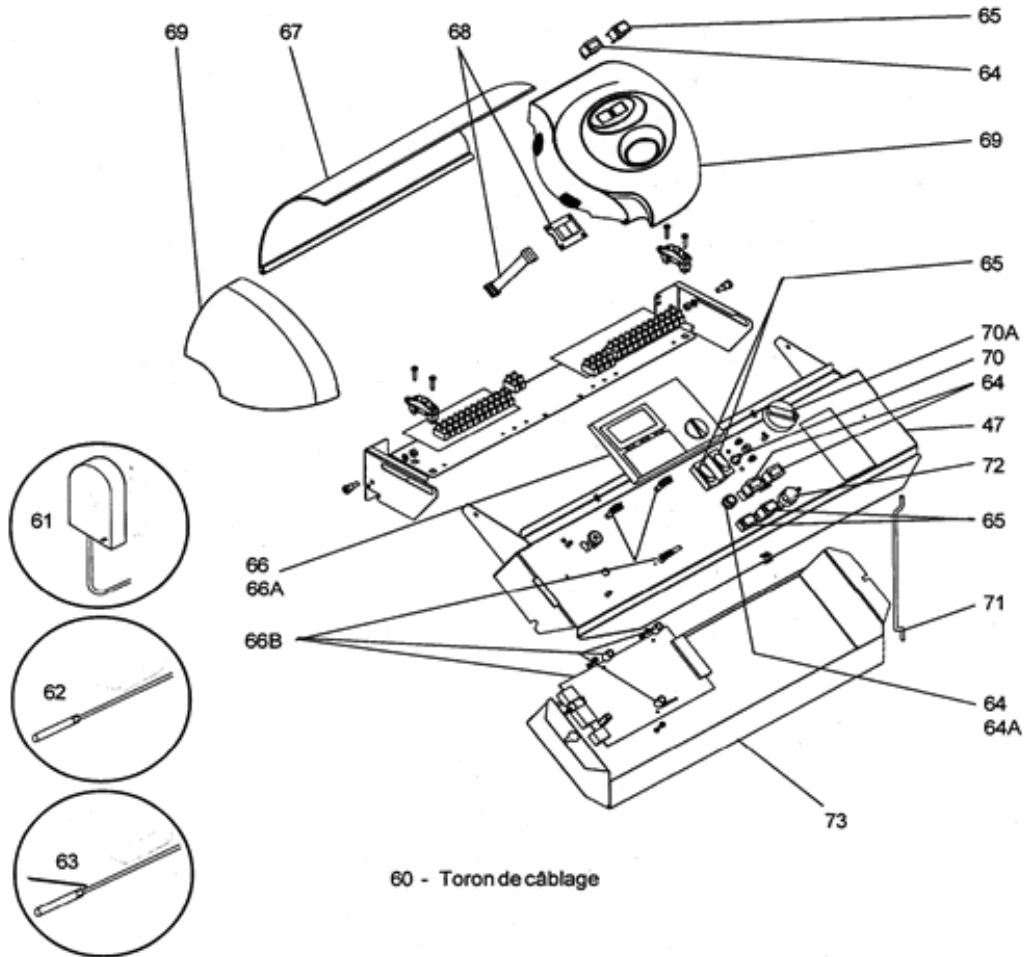
BORA BI

A partir de Mars 2000

N° 2041

TABLEAU DE COMMANDE

255



- | | |
|--|---|
| 47 - Tableau de commande équipé | 66B - Carte électronique + Entretoise + Fixation |
| 61 - Sonde extérieure | 67 - Couvercle tableau de commande |
| 62 - Sonde ECS | 68 - Afficheur + Câble liaison platine/afficheur |
| 63 - Sonde chaudière | 69 - Façade utilisateur + Coin gauche + Fixations |
| 64 - Sachet voyants + Porte fusible avec fusible | 70 - Thermostat de régulation + Manette |
| 64A - Fusible 4 A 5 x 20 | 70A - Manette thermostat |
| 65 - Sachet interrupteurs | 71 - Béquille |
| 66 - Module d'ambiance (sans embase) | 72 - Thermostat de sécurité |
| 66A - Embase module | 73 - Fond de tableau de commande |

Schéma et repérage valables pour les pièces détachées selon Nomenclature N° 132722