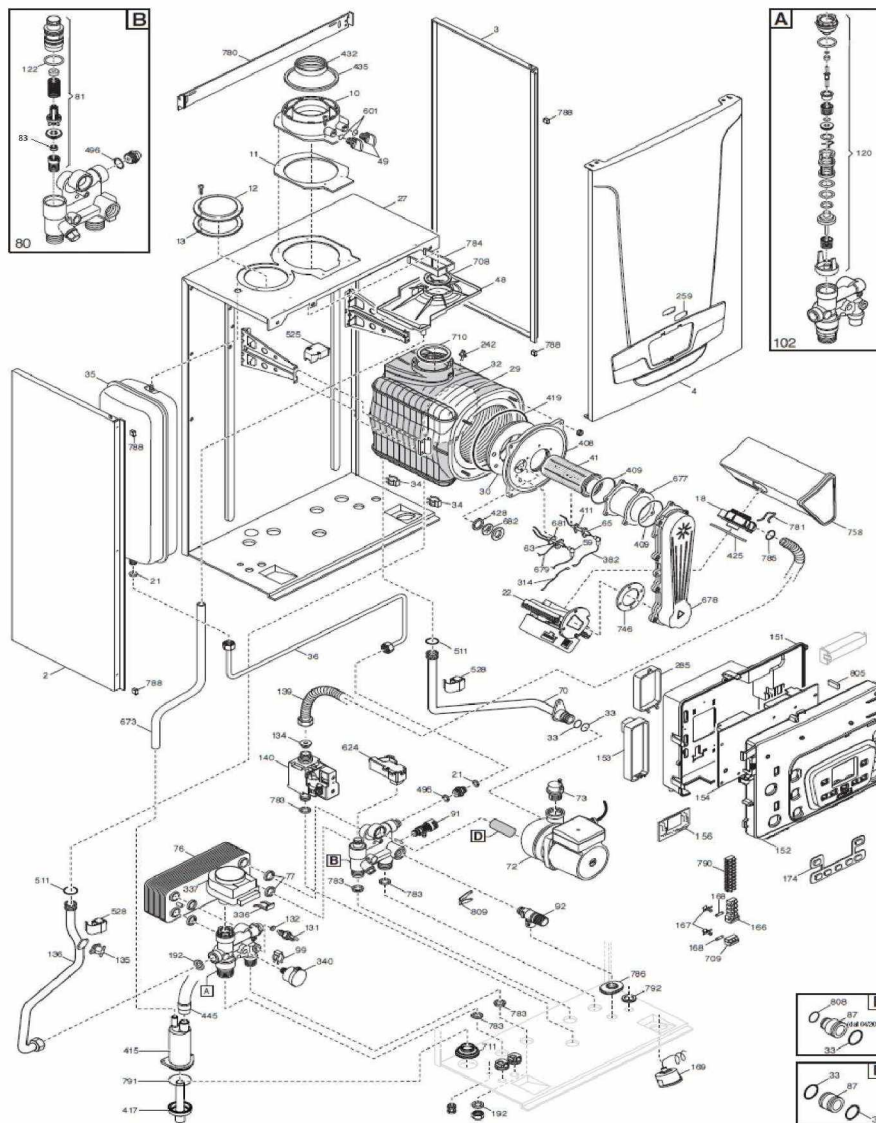




INITIA PLUS HTE

A PARTIR DE JUIN 2012

N°	710804901_2	INITIA PLUS 2.24 HTE	
----	-------------	----------------------	--





INITIA PLUS HTE (2012 -> 2015)

INITIA PLUS HTE 2.24

Réf.	Référence	Description	Qté	Tarif	Substitut	Tarif Sub.	Remarques
0	SX710097	SUPPORT PANNEAU DE COMMAN	1	1,35 €			
0	SX710514	CABLE X22/CTN	1				
0	SX710355	CABLE X11-13/VENT-POMP-V3V	1				
0	SX710062	CABLE X14/VG-ALLUMEUR	1				
0	SX710062	CABLE X23 VENT	1				
0	SX710062	CABLE X21/M2-SONDE BALLON-EX	1				
0	SX710062	CABLE X42/M2-SONDE QAA	1	3,10 €			
0	SX710057	CABLE X10/BORNIER M1	1	2,80 €			
0	SX710038	CABLE X41/AFFICHEUR	1				
0	SX710066	CABLE X12/M1-TA	1	1,70 €			
0	SX710071	CABLE RALLONGE CTN FUMEE	1				
0	SX710079	CABLE X20/M2 SONDES AUX	1	1,55 €			
0	SX710103	CABLE MASSE	1	1,05 €			
0	SX841454	CABLE M1/TA (8414540)	1				
0	SX841462	CABLE M1 ALIM ELEC (841	1				
2	SX710066	PANNEAU GAUCHE INITIA PLUS	1				
3	SX710066	PANNEAU DROIT INITIA PLUS	1				
4	SX710831	PANNEAU AVANT INITIA PLUS CH	1	32,80 €			
10	SX540902	RACCORDEMENT VENTOUSE (1	1				
11	SX540901	JOINT VENTOUSE CAOUTCHOUC	1				
12	SX510869	OBTURATEUR (5108690)	1	1,05 €			
13	SX540740	JOINT OBTURATEUR DECOUPE (x3	1	1,05 €			
18	SX710078	VENTURI AGU3721	1				
21	SX540205	JOINT 6,1x11,5x1,5 (X3)	1				
22	SX710692	VENTILATEUR NRG118	1	155,00 €			
27	SX710305	C FRAME STD FUGAS VGU	1				
29	SX710283	PANNEAU ISOLANT ARRIERE	1				
30	SX541102	PANNEAU ISOLANT (5411020	1				
32	SX567194	ECHANGEUR PRINCIPAL 4E (5	1				
33	SX540313	O-RING 22X3 EPDM (x3) (5403130)	1	4,40 €			
33	SX710963	O-RING 22X3 EPDM (x3)	1	4,40 €			
34	SX838086	CLIPS ECHANGEUR PRINCIPAL	1				
35	SX710022	VASE D'EXPANSION 8L	1				
36	SX710157	TUBE LIAISON VASE	1				
41	SX710083	BRULEUR 4E B.2356.001 INITIA PLL	1				
48	SX710282	GOUTIERE AIR NEUF	1				
49	SX540928	BOUCHON RACCORD.VENTOUSE	1				
59	SX851352	CABLE ELECT.D'ALLUMAGE L=250	1				
63	SX710220	ELECTRODE ALLUMAGE HTE	1				
65	SX710220	ELECTRODE IONISATION HTE	1	18,40 €			
70	SX710156	TUBE POMPE/ECHANGEUR	1				
72	SX710158	POMPE UPRO 15-60 L4 2S GRUNDF	1				
73	SX710493	DEGAZEUR POMPE	1				
76	SX568668	ECHANGEUR SANITAIRE 14 PLAQL	1				
77	SX540452	JOINT ECHANGEUR SANITAIRE(x4)	1	7,30 €			
80	SX710421	GROUPE ENTREE SANIT/RETOUR	1				jusqu'au n° : 1241xxxxx
80	SX711133	GR. ENT SANIT.8L/RET CHAUFF	1				à partir du n 1242xxxxx
81	SX062109	GROUPE FILTRE LIMITEUR 8L	1	28,20 €			à partir du n 1242xxxxx

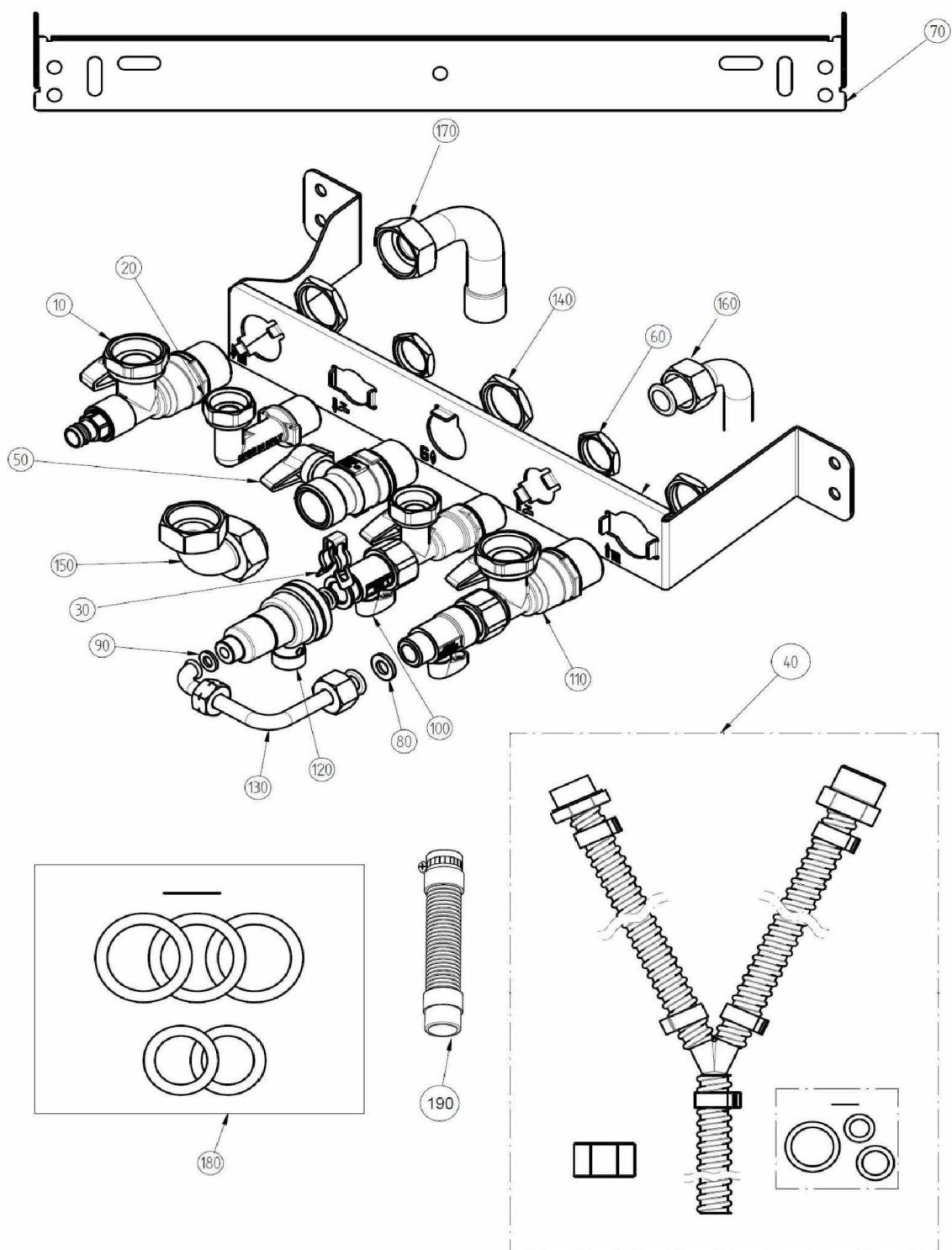


INITIA PLUS HTE (2012 -> 2015)

INITIA PLUS HTE 2.24

81	SX063055	GRUPE FILTRE 12L	1			jusqu'au n° : 1241xxxx
83	SX566613	LIMITEUR DEBIT SANIT.12L/MN	1			jusqu'au n° : 1241xxxx
83	SX566611	LIMITEUR DEBIT SANIT.8L/MN	1			à partir du n° 1242xxxx
87	SX710185	ELEMENT DE CONNEXION DE POM	1			
91	SX565203	ROBINET DE VIDANGE (PDM5€	1	4,40 €		
92	SX995117	SOUPAPE DE SECURITE 3BARS	1			A CLIPSER
99	SX838085	CLIP TUBE BY-PASS	1			
102	SX569620	ENS.VANNE 3 VOIES	1			
120	SX062788	BOUCHON AVANT+PISTON V3V	1	60,90 €		
120	SX711356	BOUCHON AVANT+PISTON V3V	1	60,90 €		
122	SX540537	O-RING "FILTRE SANITAIRE" (x3) (1	3,80 €		
131	SX843540	SONDE CTN (8435400)	1			
132	SX540283	JOINT SONDE SANITAIRE (X10) (1			
134	SX710011	DIAPHRAGME GAZ D5,6	1			
135	SX995076	SECURITE SURCHAUFFE 105Å° (9)	1			
136	SX710157	TUBE DEPART CHAUFFAGE	1			
139	SX710022	FLEXIBLE GAZ	1			
140	SX710023	VANNE GAZ VGU86S	1			
151	SX710018	COUVERCLE BOITIER ELECTRIQUE	1	5,60 €		
152	SX710036	PANNEAU AV.TABLEAU DE BORD	1			
153	SX710018	CAPOT BORNIER DE RACCORDEM	1	1,05 €		
154	SX711019	CIRCUIT LMS 14 COMBI	1			
154	SX721335	CIRCUIT LMS 14 MIXTE	1			
156	SX711250	CI AFFICHEUR AVS 77 V3.7	1	41,20 €		
156	SX710233	CI AFFICHEUR AVS 77 V3.7	1	41,20 €		
166	SX842159	BORNIER DE RACCORDEMENT	1			
167	SX540534	PORTE-FUSIBLES (x3) (PDM540534	1	1,05 €		
168	SX995058	FUSIBLES 2A 250V (X10) (995058C	1			
169	SX710554	MANOMETRE	1			
174	SX710100	CLAVIER DIPLAY 7 TOUCHES	1			
192	SX540465	JOINT G3/4" 17x24x2 (X10) #	1			
242	SX843527	SONDE CTN FUMEE	1			
259	SX710828	LOGO CHAPPEE	1	1,05 €		
285	SX710083	CAPOT CLIP-IN	1	1,05 €		
314	SX710071	CABLE RALLONGE IONISATION	1			
336	SX838068	RESSORT FIX MOTEUR V3V	1			
337	SX569458	MOTEUR V3V ELBI	1			
340	SX710109	CAPTEUR DE PRESSION	1			
382	SX851113	CABLE ELECTRODE IONISATION	1			
408	SX521290	BRIDE CHAMBRE DE COMBUSTION	1	33,10 €		
409	SX541353	JOINT DE BRULEUR	1			
411	SX710185	JOINT ELECTRODE IONISATION	1	1,60 €		
415	SX710016	SIPHON COMPLET	1			
417	SX710522	BOUCHON SYPHON CONDENSATS	1			
419	SX541100	JOINT BRIDE/ECHANGEUR	1			
425	SX710042	JOINT DE VENTURI	1			
428	SX540929	JOINT HUBLLOT (X3) (5409290)	1			
432	SX541042	JOINT FUMEEES Å~60	1			
435	SX540755	JOINT FUMEEES Å~100 (5407550)	1			

445	SX710066	FLEXIBLE DE LIAISON SIPHON	1	
496	SX040002	O-RING 2062 (x3) (400020)	1	
511	SX540460	O-RING 17,86X2,62 (X3)	1	
525	SX843526	ALLUMEUR ANSTOS ZAG 2XV01 (8	1	
528	SX710439	SONDE CTN TODS	1	
601	SX540856	O-RING 8,73X1,78 (x3) (5408560)	1	
624	SX843538	CAPTEUR DE DEBIT (843	1	
673	SX710066	TUBE GOUTIERE /SIPHON	1	
677	SX521293	RALLONGE BRULEUR 5E (5212930	1	
678	SX710051	AIR-GAS CONVEYOR SS.LUNA4	1	
679	SX851115	CABLE MASSE ELECTR.D'ALL.L=27	1	
681	SX710185	JOINT ELECTRODE D'ALLUMAGE	1	
682	SX521180	HUBLLOT (5211800)	1	
708	SX541097	JOINT D:60 (5410970)	1	1,05 €
709	SX842316	DOMINOS PORTE FUSIBLE(842316)	1	
710	SX541103	JOINT D:80 (5411030)	1	
711	SX710039	JOINT EPDM SIPHON/CAISSON	1	1,05 €
746	SX541090	JOINT VENTILATEUR (5410900)	1	
758	SX710051	BOITE A AIR	1	
780	SX710014	TRAVERSE FIXATION SUPERIEURE	1	
781	SX710011	CLIP FIXATION FLEXIBLE GAZ	1	
783	SX710039	JOINT GROUPE HYDRAULIQUE	1	
784	SX710123	SUPPORT REDUCTION AIR NEUF	1	
785	SX710061	O-RING 18x3 EPDM	1	
786	SX710387	JOINT EPDM SOUP./CAISSON	1	1,05 €
788	SX710176	JOINT CHAMBRE DE COMBUSTION	1	
790	SX710117	BORNIER M2	1	2,30 €
791	SX541184	O-RING 40,95x2,62-EPDM	1	
792	SX710189	BOUCHON EPDM NOIR	1	
805	SX710731	CLE' DE CONFIGURATION DUOTEC	1	43,30 €





INITIA PLUS HTE (2012 -> 2015)

INITIA PLUS HTE 2.24

Réf.	Référenc	Description	Qté	Tarif	Substitut	Tarif Sub.	Remarques
10	SX710788	ROBINET DEPART CHAUFFAGE	1				
20	SX710788	COUDE DEPART ECS	1				
30	SX511253	RESSORT FIXATION DISCONNECTI	1	1,05 €			
40	SX710467	COLLECTEUR DE VIDANGE	1				
50	SX710788	ROBINET DE GAZ	1				
60	SX520954	ECROU G1/2	1				
70	SX710014	TRAVERSE FIXATION SUPERIEURE	1				
80	SX540497	JOINT 3/8" (x10) (PDM5404970)	1				
90	SX540205	JOINT 6,1x11,5x1,5 (X3)	1				
100	SX710826	ROBINET EF	1				
110	SX710826	ROBINET RET.CHAUFFAGE	1				
120	SX710796	DISCONNECTEUR	1				
130	SX710808	TUBE DISCONNECTEUR	1				
140	SX995032	CONTRE ECROU G 3/4 (9950320)	1				
150	SX710829	TUBE GAZ	1				
160	SX710777	DOUILLE COUDE EF/ECS	1				
170	SX565763	TUBE D:18 (5657630)	1				
180	SX563285	POCHETTE DE JOINT	1				
190	SX061743	TUBE SORTIE SIPHON	1				