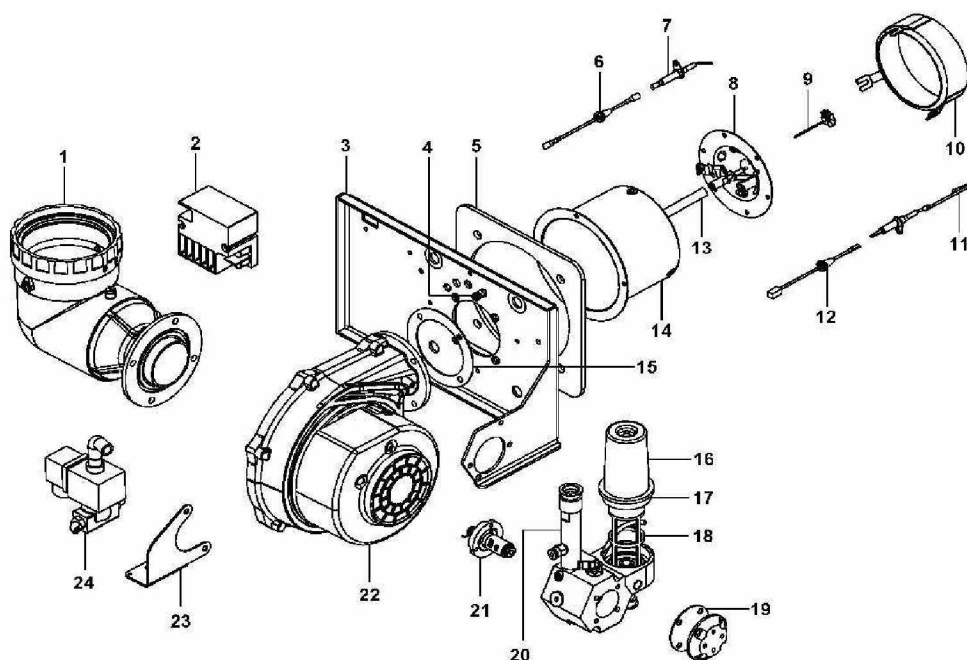


	BRULEUR MODULANT 25 - 35 kW	
--	-----------------------------	--



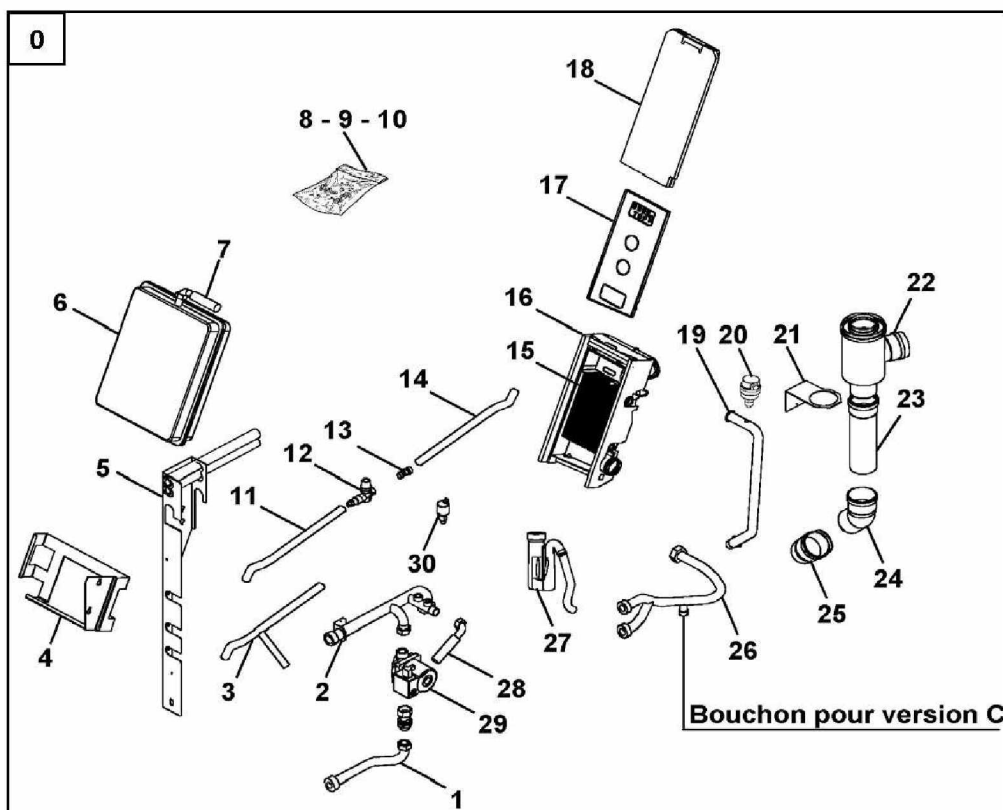
Réf.	Référenc	Description	Qté	Tarif	Substitut	Tarif Sub.	Remarques
1	S5809011	ENTREE D'AIR REGLABLE	1	Nous consulter...			⊘
2	S5850425	ALLUMEUR DANFOSS EBI 5 1P 052	1				
3	S5809011	PLAQUE BRULEUR	1	Nous consulter...			⊘
3	S5809012	PLAQUE BRULEUR	1	Nous consulter...			⊘
4	S5861621	BEC DE PURGE D1+RONDELLE+VI:	1	17,90 €			
5	S5839017	JOINT DE FACADE	1	22,60 €			
6	S5809004	FIL HT D'ALLUMAGE	1	Nous consulter...			⊘
7	S5809011	ELECTRODE D'ALLUMAGE MODUL	1	24,30 €			
8	S5816983	ENSEMBLE DIFFUSEUR 25KW	1	Nous consulter...			⊘
8	S5816983	ENSEMBLE DIFFUSEUR 35KW	1	Nous consulter...			⊘
9	S5816982	ENSEMBLE ATOMISEUR	1				
10	S5816983	BOL DE RECYCLAGE	1				
10	S5816983	BOL DE RECYCLAGE	1				
11	S5809011	ELECTRODE DE IONISATION	1				
12	S5809004	FIL HT DE IONISATION	1	28,30 €			
13	S5809011	LIGNE FIOUL	1	46,00 €			
14	S5809011	TUYERE	1	149,00 €			
15	S5839017	TUYERE MODUL-OIL	1	Nous consulter...			⊘
16	S5809011	RESERVOIR SEPARATEUR D'AIR	1	27,30 €			
17	S5839016	JOINT TORIQUE	1	49,00 €			
18	S5835990	TAMIS FIOUL 200 MICRONS	1	18,90 €			
19	S5835989	MEMBRANE AMORTISSEUR EP.0,5	1	15,10 €			
20	S5809012	COLONNE FIOUL	1	127,00 €			
21	S5809005	BLOC PISTON 35KW NOIR	1	442,00 €			
21	S5809004	BLOC PISTON 25KW ROUGE	1	Nous consulter...			⊘
21	S5809012	BLOC PISTON 50KW	1	Nous consulter...			⊘
22	S5820991	VENTILATEUR MVL 128/1300-3612	1	332,00 €			
22	S5820981	VENTILATEUR MVL REF RG148	1	Nous consulter...			⊘
23	S5816984	SUPPORT ELECTROVANNE FIOUL	1	Nous consulter...			⊘
24	S5855988	ELECTROVANNE PARKER JT 09 50	1	118,00 €			
26*	S5809012	FLEXIBLE DEPART/RETOUR	1	37,70 €			
27*	S5809012	SACHETS RACCORDS RAPIDES	1	102,00 €			
28*	S5809012	SACHETS JOINTS TORIQUES	1	48,70 €			
29*	S5809012	SACHET VISSERIE Tte.COMBUSTIC	1	30,50 €			
30*	S5809012	SACHET 3 TUBES FIOUL DIAM.4 PC	1	42,30 €			
31*	S142666	CABLAGE SMILE LINE MODUL OIL F	1	317,00 €			



FAREA 25 HTE - 35 HTE

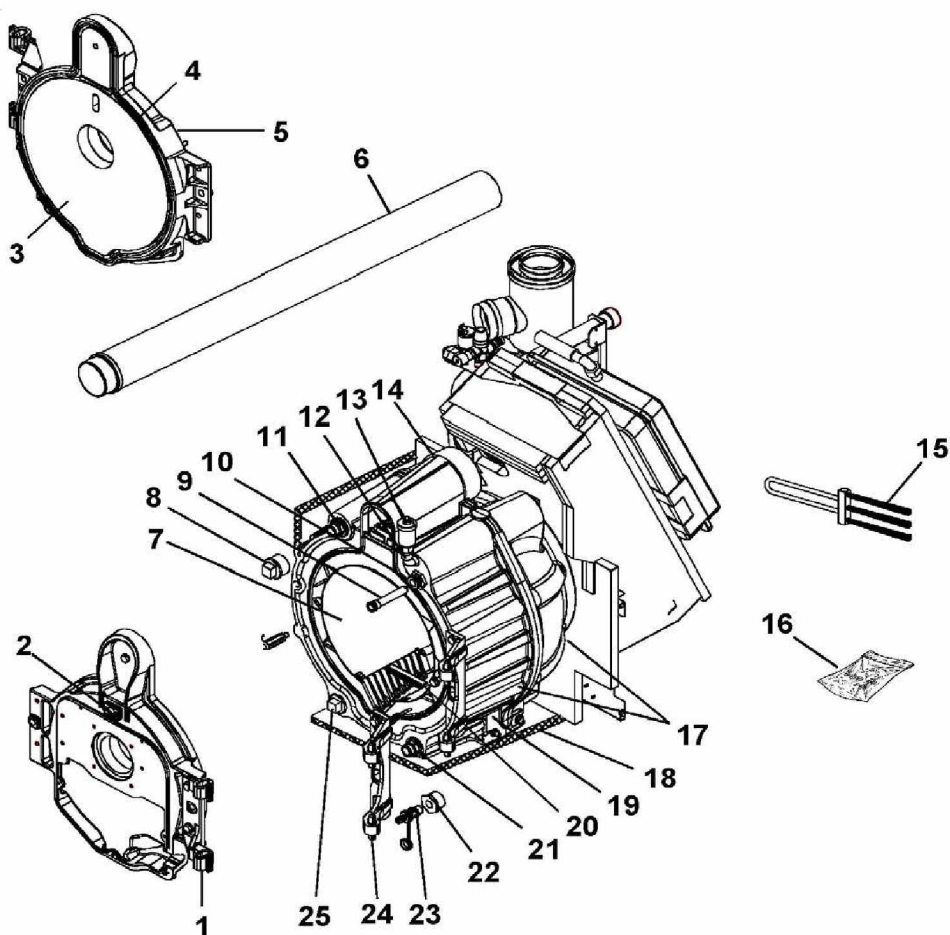
MAI 2009






	CONDENSEUR	
--	------------	--



Réf.	Référenc	Description	Qté	Tarif	Substitut	Tarif Sub.	Remarques
0	S139367	ENSEMBLE CONDENSEUR	1				
1	S139573	TUBE POMPE/CHAUFFAGE	1				
2	S139343	TUBE DEPART CHAUDIERE	1	189,00 €			
3	S139944	ENS.TUBE DE VIDANGE	1				
4	S139571	SUPPORT VASE EXPANSION	1	68,20 €			
5	S139563E	COLONNE ARRIERE B CONDENSEI	1	Nous consulter...			⊘
6	S139583	VASE D'EXPANSION CHAUFFAGE 1	1	203,00 €			
7	S139668	FLEXIBLE COUDE 1/2" - 3/4"	1				
8	S506064	SACHET VISSERIE	1	40,60 €			
9	S501093	SACHET JOINTS CONDUITS VENTC	1	63,80 €			
10	S500401	POCHETTE JOINTS ENS.HYDRAUL	1				
11	S506079	TUBE SILICONE D=16X22 L1050 PR	1	Nous consulter...			⊘
12	S506063	SOUPAPE SECURITE+EMBOUT+PL	1	66,50 €			
13	S133500	ROBINET 1/4"	1				
14	S504236	TUYAU SILICONE 5X8	1				
15	S506060	ECHANGEUR+JOINTS+ECROUS PF	1	2085,00 €			
16	S139698	JOINT COUVERCLE CONDENSEUR	1	83,50 €			
17	S506078	COUVERCLE CONDENS.+BARRES-	1	147,00 €			
18	S139685	DESSUS CALORIFUGE ASSEMBLE	1				
19	S506061	PR-TUBE CORPS/COND+PURGE+J	1	Nous consulter...			⊘
20	S1700619	PURGEUR AUTOMATIQUE R88/13	1				
21	S139351	EQUERRE TUBE FUMEE	1	Nous consulter...			⊘
22	S140830	ADAPTATEUR F125/M80/M80EE PR	1	178,00 €			
23	S139347	TUBE FUMEE D:80 LG:270mm	1				
24	S139130	COUDE 45°D:80 CONDENSEUR	1				
25	S139356	DESSUS BORA COND PR	1	Nous consulter...			⊘
26	S506062	PR-TUBE RETOUR+JOINT+BOUCH	1	196,00 €			
27	S139565	SIPHON PR	1	32,20 €			
28	S507083	POMPE WILO RS15/5-3KUCR130-3	1				
29	S132200	CLAPET ANTIRETOUR 1"M-1"F	1	16,50 €			
30	S135523	TRANSMETTEUR MANQUE D'EAU	1	42,70 €			

	CORPS DE CHAUFFE	
--	------------------	--



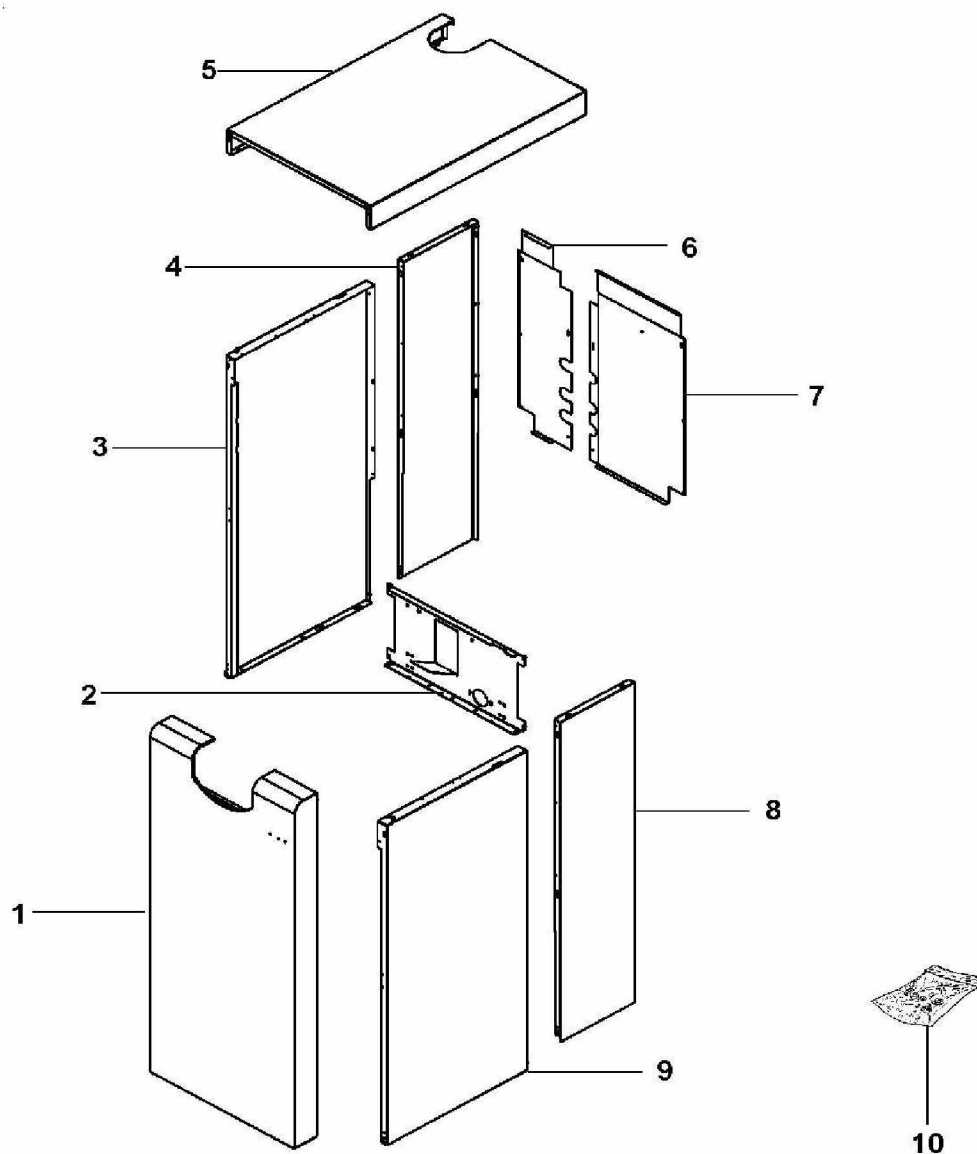
Réf.	Référenc	Description	Qté	Tarif	Substitut	Tarif Sub.	Remarques
1	S136957	PAUMELLE DOUBLE PEINTURE NO	1	Nous consulter...			
2	S1707614	ENS.OEILLETON	1	66,20 €			
3	S506054	TRESSE D.16 NOIRE (LG:1500)	1	51,30 €			
4	S507448	ISOLANT PORTE SUM MO HTE	1	59,40 €			
5	S140903	ENS PORTE EQUIP PR	1	385,00 €			
6	S505538	ENS GAINÉ AIR SOUPLE FIOUL Ã8	1				
7	S500402	CANALISATEUR 30KW FIOUL - 24 K	1	131,00 €			
7	S502347	CANALISEUR AILE.+ENTRETOISE	1	207,00 €			
8	SN912651	BOUCHON MALE NR.290-1"1/4	1	Nous consulter...			
9	SN911517	GAINÉ 1/2"NPT REF:555012	1	52,80 €			
10	S1592420	REDUCTION GF241 1"X1/2"	1	Nous consulter...			
11	S132178	MAMELON REDU.1"1/4M-3/4"M	1	95,60 €			
12	S500149	COURBE MF NÃ1A 3/8"	1	75,50 €			
13	S1700619	PURGEUR AUTOMATIQUE R88/13	1				
14	S133271	JOINT DE MANCHETTE Ã111 EN VI	1				
15	S134243	BROSSE DE RAMONAGE (PINCEAL	1	60,80 €			
16	S506043	SACHET VISSERIE	1	40,60 €			
17	S506052	ISOLANTS CONDENSEUR	1				
18	S500405	ENS.CALORIFUGE CORPS	1	168,00 €			
19	S505808E	ENS. CORPS EQUIPE EPROUVE PE	1	1443,00 €			
19	S505809E	ENS. CORPS EQUIPE EPROUVE PE	1	1443,00 €			
20	S131557	ENTRETOISE DE VIROLE (BORA)	1				
21	S132178	MAMELON REDU.1"1/4M-3/4"M	1	95,60 €			
22	S500350	MAMELON REDUIT NÃ241 1"1/4-1/2	1	81,00 €			
23	S1700647	ROBINET DE VIDANGE 1/2"	1	33,90 €			
24	S136956E	CHAPE PEINTE	1	Nous consulter...			
25	SN912651	BOUCHON MALE NR.290-1"1/4	1	Nous consulter...			



FAREA 25 HTE - 35 HTE

MAI 2009

HABILLAGE VERSION B



1

FAREA HTE - Habillage 25-35 Version B_Vue



FAREA HTE
FAREA 25-35 HTE

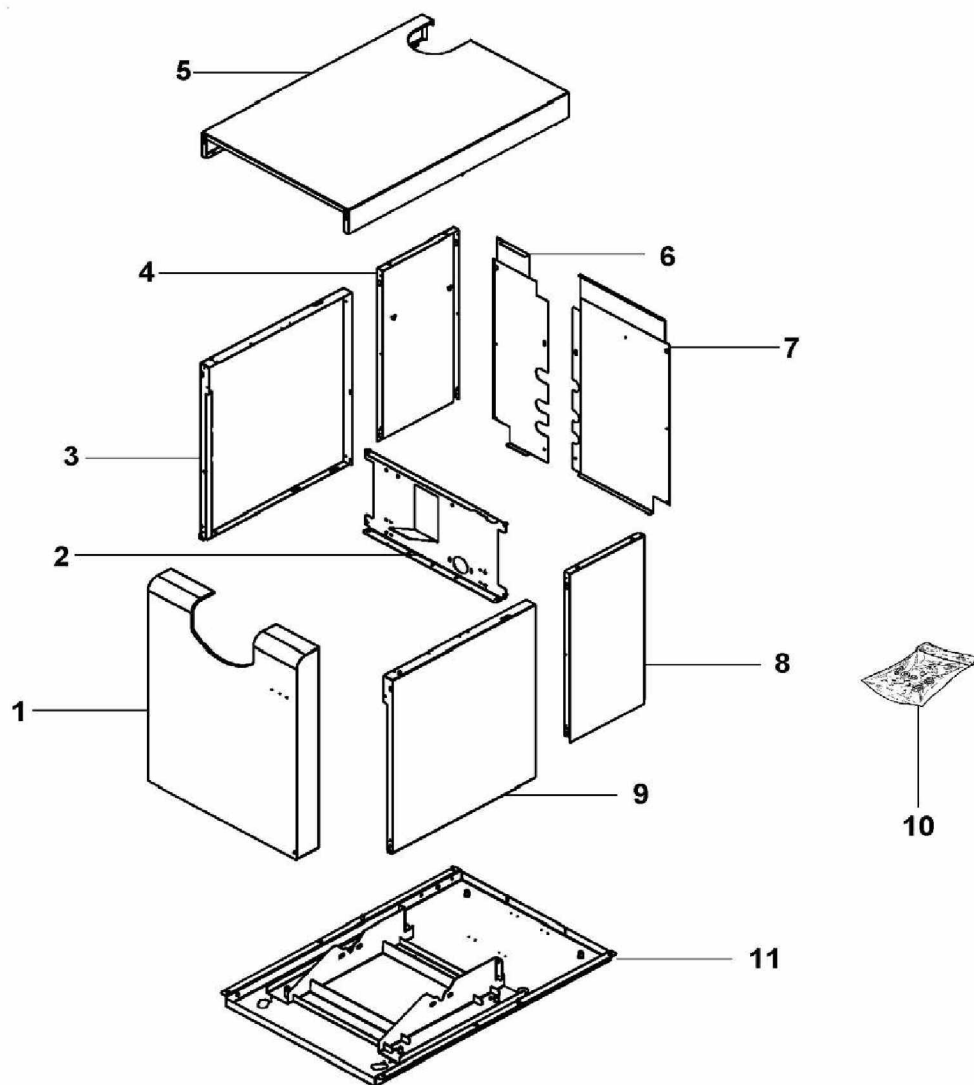
Réf.	Référenc	Description	Qté	Tarif	Substitut	Tarif Sub.	Remarques
1	S142664	ENS FACADE EQUIP B UNIT SUM	1				
2	S139139	TOLE INTER EQUIPEE PR	1				
3	S142680	ENS COTE AVANT GAUCHE EQUIP	1	Nous consulter...			
4	S507433	ENS COTE ARRIERE EQ B GAUCHE	1	Nous consulter...			
5	S142674	DESSUS PEINT EQUIPE	1	Nous consulter...			
6	S142291F	TOLE ARRIERE GAUCHE PEINTE	1	Nous consulter...			
7	S142290F	TOLE ARRIERE DROITE PEINTE	1	Nous consulter...			
8	S142681	ENS COTE ARRIERE EQ B DROIT	1	Nous consulter...			
9	S142679	ENS COTE AVANT DROIT EQUIPE E	1	Nous consulter...			
10	S507452	SACHET VISSERIE SMILE JAQUETI	1	65,50 €			



FAREA 25 HTE - 35 HTE

MAI 2009

HABILLAGE VERSION C



1

FAREA HTE - Habillage 25-35 Version C_Vue



FAREA HTE
FAREA 25-35 HTE

Réf.	Référenc	Description	Qté	Tarif	Substitut	Tarif Sub.	Remarques
1	S142659	ENS FACADE EQUIP C UNIT SUM	1	Nous consulter...			⊘
2	S139139	TOLE INTER EQUIPEE PR	1				
3	S142676	ENS COTE AVANT GAUCHE EQUIP	1	Nous consulter...			⊘
4	S507432	ENS COTE ARRIERE EQUIPE C GAI	1	Nous consulter...			⊘
5	S142674	DESSUS PEINT EQUIPE	1	Nous consulter...			⊘
6	S142291F	TOLE ARRIERE GAUCHE PEINTE	1	Nous consulter...			⊘
7	S142290F	TOLE ARRIERE DROITE PEINTE	1	Nous consulter...			⊘
8	S142677	ENS COTE ARRIERE EQUIPE C DR	1	Nous consulter...			⊘
9	S142675	ENS COTE AVANT DROIT EQUIPE C	1	Nous consulter...			⊘
10	S507452	SACHET VISSERIE SMILE JAQUETI	1	65,50 €			
11	S142661	ENS SOCLE C UNIT SUM	1	Nous consulter...			⊘



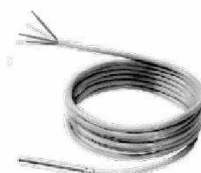
FAREA 25 HTE - 35 HTE

MAI 2009

	OPTIONS REGULATION	
--	--------------------	--



Rep. 1 - RVS 46/530



Rep.2 - SONDE DEPART
QAD 36



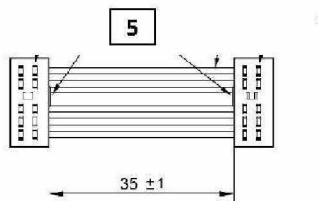
Rep. 3 SACHET DE CONNECTEURS
pour RVS45.530

MODULE DE GESTION ECS SOLAIRE AGU 2.53

- Rep. 4 - AGU 2.530
- Rep. 5 - CABLE AGU 2.10
- Rep. 6 - SONDE QAZ36 couleur cable gris foncé 2m
- Rep. 7 - SONDE QAZ36 couleur cable gris foncé 4m
- Rep. 8 - SACHETCONNECTEUR pour option ecs solaire AGU2.53



4



5



6 et 7

- 6: couleur câble gris foncé
- 7: couleur câble gris foncé



8

1

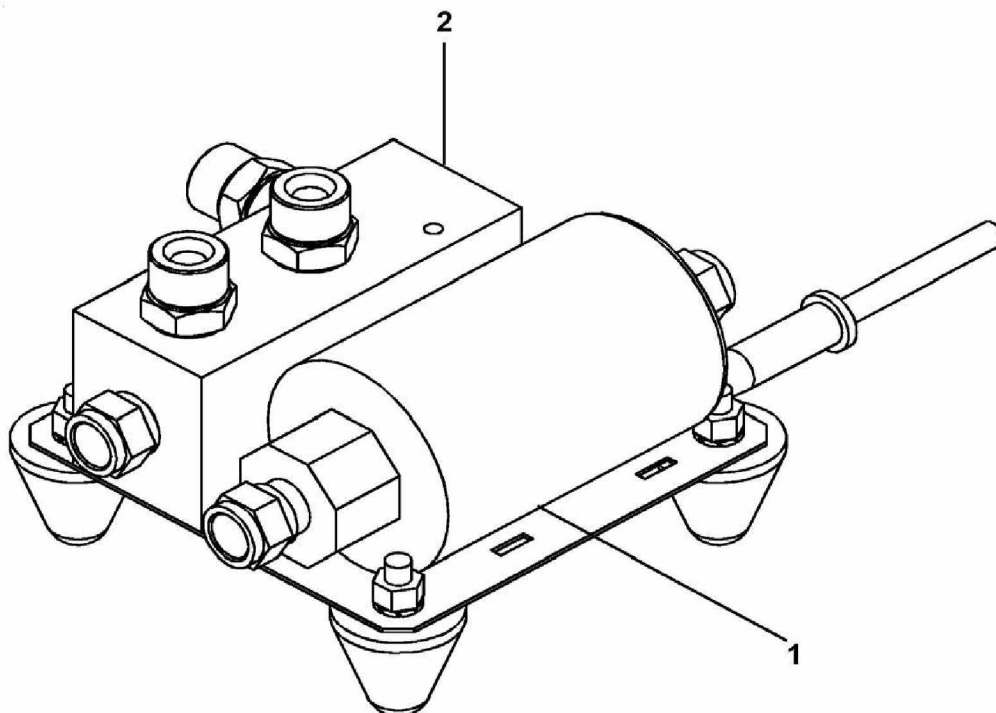
FAREA HTE - Options regulation 25-35 _Vue



FAREA HTE
FAREA 25-35 HTE

Réf.	Référenc	Description	Qté	Tarif	Substitut	Tarif Sub.	Remarques
1	S143088	RVS46/530	1	306,00 €			
2	S507467	SONDE DEPART QAD36	1	111,00 €			
3	S507553	SACHET CONNECTEURS POUR RV	1	37,40 €			
4	S143085	AGU 2.530	1	362,00 €			
5	S143086	CĂBLE AGU 2.10 E	1	53,70 €			
6	S143099	SONDE QAZ36.481/104 1,5M SILICC	1	70,20 €			
7	S143081	SONDE QAZ36.524/104 4M PVC PR	1	60,20 €			
8	S507554	SACHET CONNECTEUR ECS SOLA	1	118,00 €			
999	S1720178	COMMANDE A DISTANCE AVEC SC	1	285,00 €			

	POMPE AUXILIAIRE FIOUL	
--	------------------------	--



1

FAREA HTE - Pompe auxiliaire fioul 25-35_Vue



FAREA HTE
FAREA 25-35 HTE

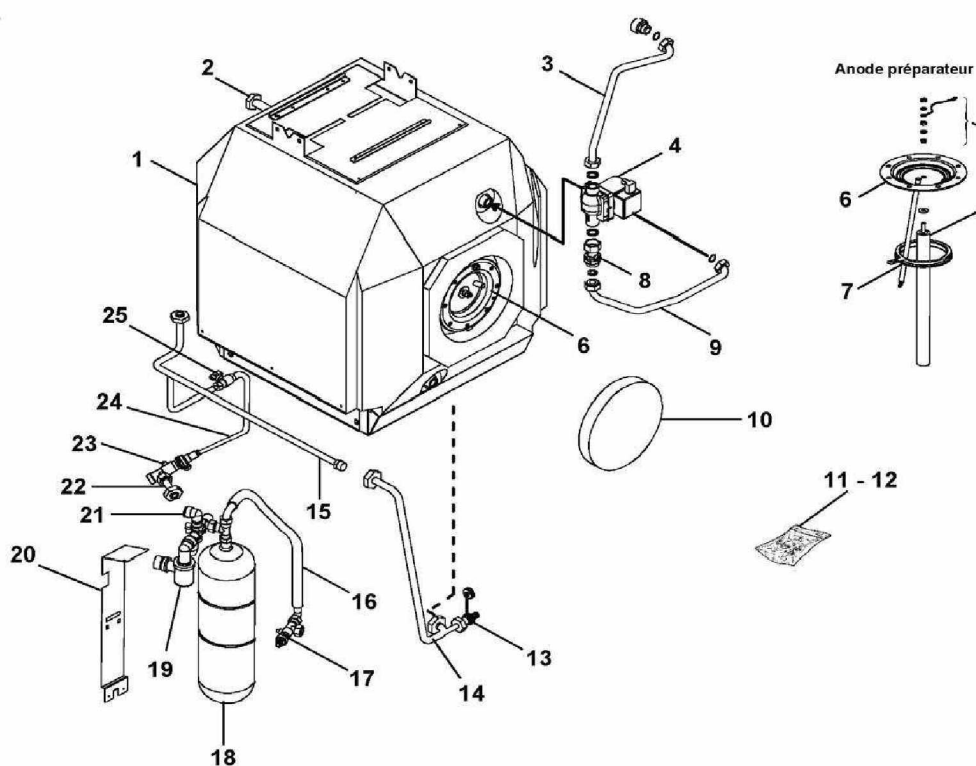
Réf.	Référenc	Description	Qté	Tarif	Substitut	Tarif Sub.	Remarques
1	S5809011	POMPE EQUIPEE	1	Nous consulter...			
2	S5809011	COLLECTEUR EQUIPE	1	192,00 €			
999	S5809011	ENSEMBLE FLEXIBLES	1	168,00 €			



FAREA 25 HTE - 35 HTE

A PARTIR DE MAI 2009

PREPARATEUR ECS

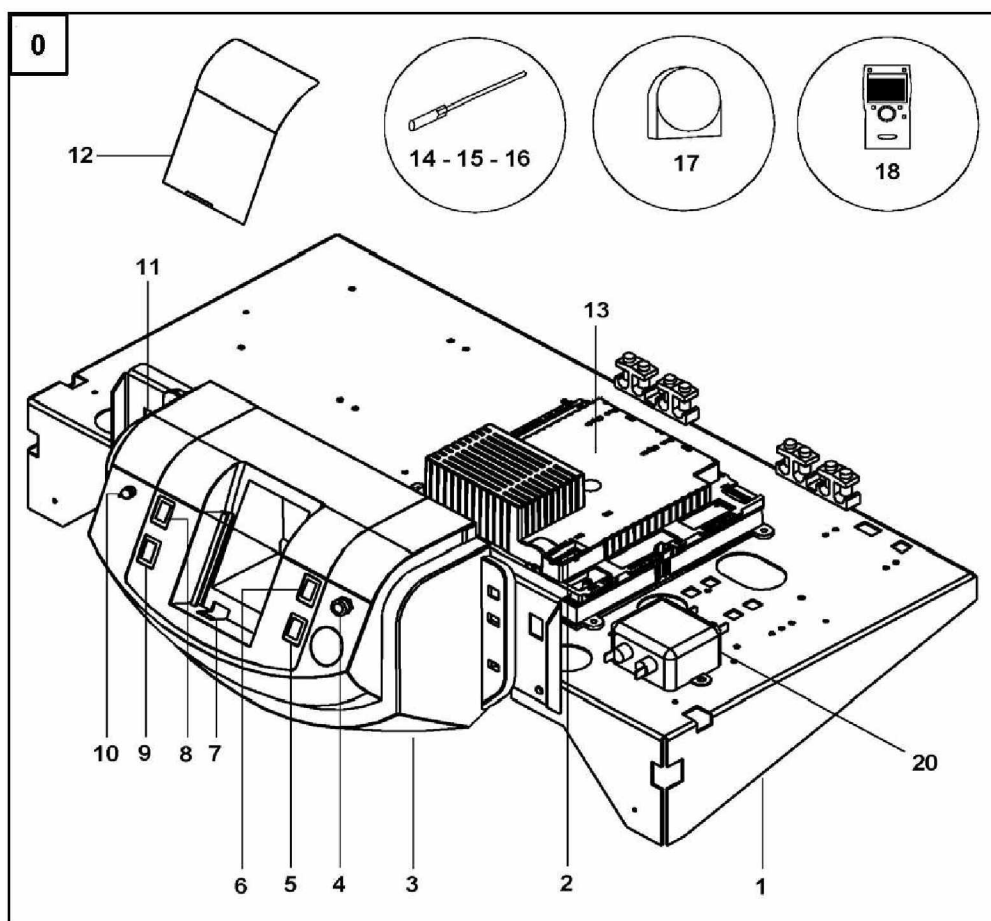


1

FAREA HTE - Préparateur ECS 25-35_Vue

Réf.	Référenc	Description	Qté	Tarif	Substitut	Tarif Sub.	Remarques
1	S142757	ENS BALLON 130L HTEMO + PALET	1				
1	S142761	ENS BALLON 170L HTEMO +PALET	1	Nous consulter...			⊘
2	S143238	RACCORD 359GCU 3/4X18CHEE PF	1	Nous consulter...			⊘
3	S505411	TUBE POMPE + MAMELON + JOINT	1	71,10 €			
4	S507083	POMPE WILO RS15/5-3KUCR130-3	1				
5	S143220	ANODE P/ BALLON 130L/FMG/GMG	1	49,20 €			
5	S143219	ANODE POUR BALLON 170L	1	65,20 €			
6	S143217	BRIDE EQUIPEE BALLON SUM 170L	1	179,00 €			
6	S143218	BRIDE EQUIPEE BALLON SUM 130L	1	192,00 €			
7	S143216	JOINT DE BRIDE GRIS	1	15,80 €			
8	S132200	CLAPET ANTIRETOUR 1"M-1"F	1	16,50 €			
9	S133652	TUBE RACCORDEMENT DEPART	1	23,00 €			
9	S138596	TUBE RACCORDEMENT POMPE BA	1	Nous consulter...			⊘
10	S132324	COUVERCLE ISOL.BAL.(130L)	1	54,30 €			
11	S500401	POCHETTE JOINTS ENS.HYDRAUL	1				
12	S506045	POCHETTE JOINTS VASE	1	5,70 €			
13	S1700647	ROBINET DE VIDANGE 1/2"	1	33,90 €			
14	S139149	TUBE RETOUR BALLON	1	Nous consulter...			⊘
15	S139148	TUBE RETOUR 2	1	104,00 €			⊘
15	S142952	TUBE RETOUR BALLON 170LEE PF	1	Nous consulter...			⊘
16	S132275	FLEXIBLE COUDE-DROIT 3/4"	1				
17	S131960	TE DE VIDANGE 3/4"(130L)	1				
18	S142963	VASE EXPANSION SANITAIRE 8L D	1	196,00 €			
19	S139236	GROUPE SECURITE ECS COUDE 5	1				
20	S143065	TOLE SUPPORT VASE ECS PR	1	Nous consulter...			⊘
21	S139954	RAC UNION GCU 3/4 X18CHEE PR	1	Nous consulter...			⊘
22	S143237	RACCORD COMPTEUR 3/4X3/4X60	1	Nous consulter...			⊘
23	S139320	TE 3/4"+VANNE+DISCONNECTEUR	1	112,00 €			
24	S139570	FLEXIBLE DISCONNECTEUR 3/8"-1/	1				
25	S139682	VANNE ARRET MM1/2 JOINT PLAT	1				




TABLEAU DE COMMANDE



1

FAREA HTE - Tableau commande 25-35_Vue

FAREA HTE
FAREA 25-35 HTE

Réf.	Référenc	Description	Qté	Tarif	Substitut	Tarif Sub.	Remarques
0	S142678	ENSEMBLE TABLEAU MODUL OIL E	1	Nous consulter...			
1	S504750	ETIQUETTE EMBALLAGE JAQUETT	1	Nous consulter...			
2	S1582352	FUSIBLE D.5X20 6,3 AT	1	6,80 €			
3	S143106	FACADE TAB SMILE LINE TAMPO M	1	Nous consulter...			
4	S143100	PORTE FUSIBLE GRIS EQUIPE PR	1	46,60 €			
5	S143096	INTERRUPTEUR BIPOLAIRE GRIS C	1				
6	S143094	VOYANT ORANGE CONTOUR GRIS	1	47,60 €			
7	SRN64956	SOCLE P/APPAREIL AMBIANCE RG	1	37,70 €			
8	S143093	VOYANT ROUGE CONTOUR GRIS	1	47,30 €			
9	S143095	INTERRUPTEUR UNIPOLAIRE MOM	1	47,60 €			
10	S1700695	THERMOSTAT TG400 CAP.2M 971.	1	33,20 €			
11	S143096	INTERRUPTEUR BIPOLAIRE GRIS C	1				
12	S142306	CACHE SMILE LINE PR	1	46,00 €			
13	S508002	ENS CARTE LMU74 + BOĀŽTIER	1				
14	S143099	SONDE QAZ36.481/104 1,5M SILICC	1	70,20 €			
15	S143080	SONDE QAZ36.522/104 2M PVC	1				
16	S143080	SONDE QAZ36.522/104 2M PVC	1				
17	S143079	SONDE EXERIEURE QAC34CHEE F	1	22,20 €			
18	S1720178	COMMANDE A DISTANCE AVEC SC	1	285,00 €			
19	S142666	CABLAGE SMILE LINE MODUL OIL F	1	317,00 €			
20	S143153	FILTRE 3VK1	1	103,00 €			