

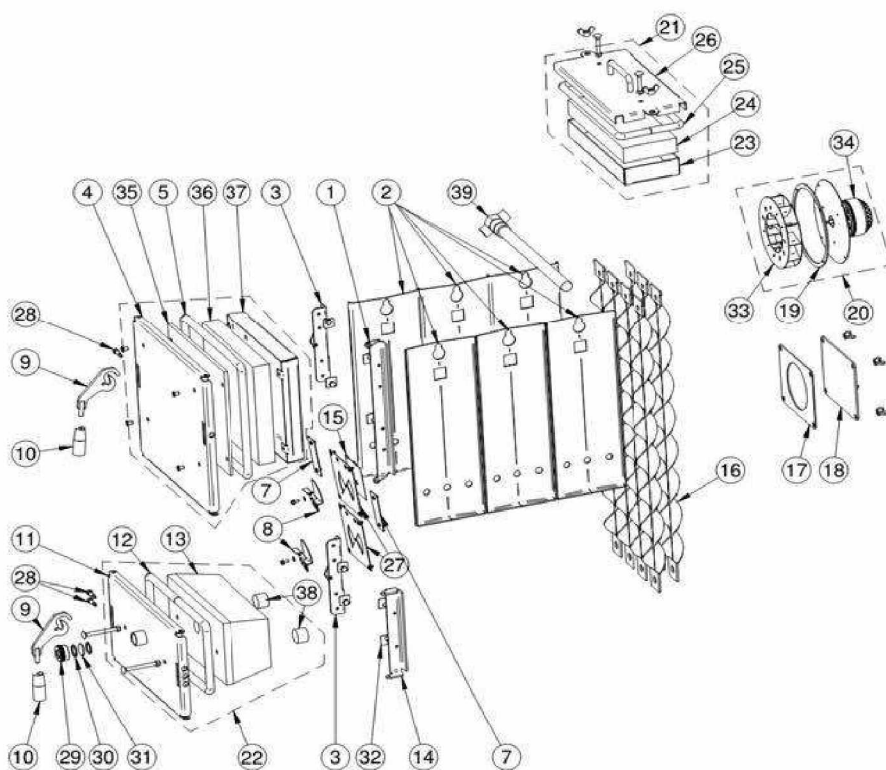
**CORPS DE CHAUFFE BTI**




BTI

JANVIER 2015

**CORPS DE CHAUFFE**



Réf.	Référenc	Description	Qté	Tarif	Substitut	Tarif Sub.	Remarques
1	SH059437	CHARNIERE PORTE CHARGEMENT	1	Nous consulter...			
2	SH061223	TOLE SUSPENDUE FOYER D G	1				
3	SH059438	LOQUET PORTE CHARGEMENT ET	1				
4	SH059431	PORTE CHARGEMENT TOLE SEULI	1				
5	SH059459	CORDON PORTE CHARGEMENT D'	1				
7	SH016675	TRAPPE VISITE CANAL AIR PRIMA	1				
8	SH015090	PAPILLON ENTREE D AIR	1				
9	SH015340	CROCHET DE PORTE DOUBLE MOI	1				
10	SH040027	POIGNEE BAKELITE	1				
11	SH059430	PORTE DECENDRAGE TOLE SEULI	1				
12	SH012349	CORDON PORTE DECENDRAGE D'	1				
13	SH061014	REFRACTAIRE PORTE DECENDRA	1				
14	SH059442	CHARNIERE PORTE DECENDRAGE	1				
15	SH015240	VOLET STOP AIR	1				
16	SH091110	TURBULATEUR	1				
17	SH011771	JOINT SILICONE TRAPPE ARRIERE	1	53,10 €			
18	SH016663	TRAPPE RAMONAGE ARRIERE	1				
19	SH016628	JOINT SILICONE VENTILATEUR	1				
20	SH500123	VENTILATEUR COMPLET	1				
21	SH059468	TRAPPE SUPERIEURE COMPLETE	1				
22	SH059480	PORTE DECENDRAGE COMPLETE	1				
23	SH059469	PROTECTION ISOLATION	1				
24	SH059471	ISOLATION TRAPPE SUPERIEURE	1				
25	SH059467	CORDON TRAPPE SUPERIEURE D'	1				
26	SH059461	TRAPPE SUPERIEUR TOLE SEULE	1				
27	SH015241	CAPOT BOITE A AIR	1				
28	SH050014	VIS EPAULEE M6XD8X19 AXE CRO	1				
29	SH013367	SUPPORT OEILLETON 1	1				
30	SH011270	JOINT FIBRE OEILLETON D30XD23	1				
31	SH013139	VERRE OEILLETON D30X3,3MM	1				
32	SH013381	RONDELLES CARRES 25X25MM	1				
33	SH020625	ROUE DU VENTILATEUR	1				
34	SH015880	MOTEUR DU VENTILATEUR	1				
35	SH017141	ISOLANT PORTE	1				
36	SH059485	COUVERCLE DE L'ISOLANT	1				
37	SH059435	JOINT FIBRE ISOLANT	1				
38	SH061072	SERPENTIN DE DECHARGE L380M	1				
39	SH503059	SERPENTIN DECHARGE THERMIQI	1	795,00 €			

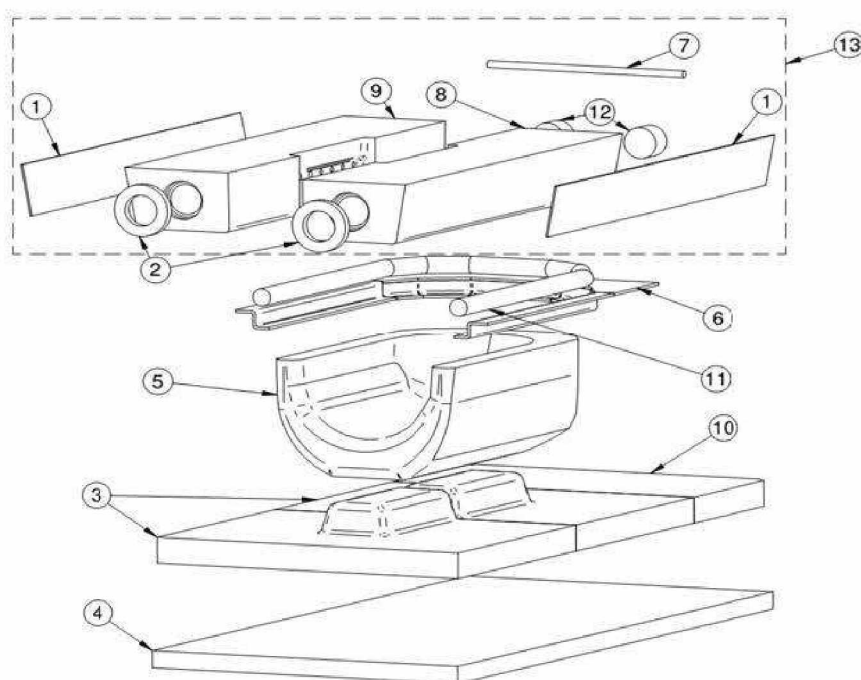
**FOYER BTI**



BTI

JANVIER 2015

**FOYER**



1

FOYER BTI\_Vue

1/2

Réf.	Référenc	Description	Qté	Tarif	Substitut	Tarif Sub.	Remarques
1	SH504014	JOINT FIBRE DROIT ET GAUCHE BI	1				
2	SH070116	JOINT ROND FIBRE D60/D36X10	1				
3	SH091471	SOCLE REFRACTAIRE	1				
4	SH061441	ISOLATION INFERIEURE CORPS DE	1				
5	SH090717	CREUSET REFRACTAIRE	1				
6	SH016689	SUPPORT GARNITURE JOINT D'ET,	1				
7	SH059493	CORDE FIBRE DE VERRE D8	1				
8	SH501049	DEMI CERAMMIQUE DROITE	1				
9	SH501048	DEMI CERAMIQUE GAUCHE	1				
10	SH501050	REFRACTAIRE	1				
11	SH059482	CORDE FIBRE DE VERRE D20	1				
12	SH012347	JOINT ISOLANT ROND D36X25	1				
13	SH501051	ENSEMBLE CERAMIQUE	1				

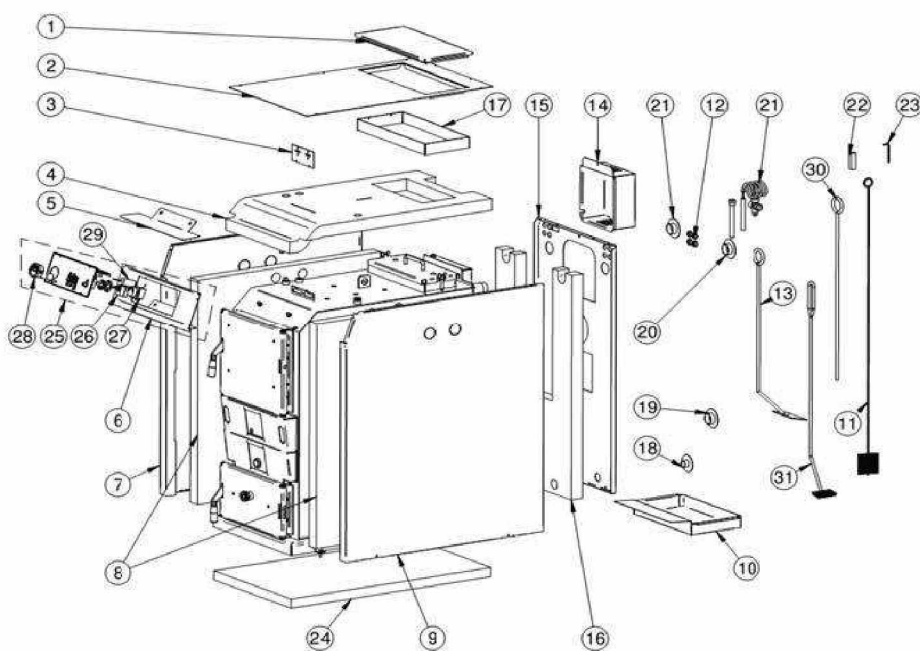
HABILLAGE BTI



BTI

JANVIER 2015

HABILLAGE



Réf.	Référenc	Description	Qté	Tarif	Substitut	Tarif Sub.	Remarques
1	SH016651	COUVERLE JAQUETTE SUPERIEUF	1				
2	SH016639	JAQUETTE SUPERIEURE	1				
3	SH059487	TOLE SUPPORT THERMOSTATS	1				
4	SH016673	ISOLATION SUPERIEURE CORPS C	1				
5	SH016681	TOLE PROTECTION TABLEAU ELEC	1				
6	SH016654	BANDEAU SUPPORT TABLEAU COI	1				
7	SH016633	JAQUETTE LATERALE GAUCHE	1				
8	SH016672	ISOLATION LATERALE COTE DROI	1				
9	SH016635	JAQUETTE LATERALE DROIT	1				
10	SH042416	CENDRIER EXTERNE	1				
11	SH210214	BROSSE TUBES DE FUMEEES	1				
12	SH040067	ROSACE NOIRE PASSE CABLE 20,5	1				
13	SH219008	RACLETTTE LONGUE COUDEE	1				
14	SH016662	CAPOT VENTILATEUR	1				
15	SH016631	JAQUETTE FACE ARRIERE	1				
16	SH016671	ISOLATION FACE ARRIERE	1				
17	SH059481	ENCADREMENT TRAPPE RAMONA	1				
18	SH016705	ROSACE PLASTIQUE VIDANGE 3/4'	1				
19	SH016704	ROSACE PLASTIQUE BLEUE RETO	1				
20	SH016703	ROSACE PLASTIQUE ROUGE DEPA	1				
21	SH509004	SOUPAPE DE DECHARGE THERMIK	1				
22	SH059002	OUTIL DEMONTAGE BOUCHON SEI	1				
23	SH059001	CLE HEXAGONALE 4MM	1				
24	SH061441	ISOLATION INFERIEURE CORPS DE	1				
25	SH015798	TABLEAU DE COMMANDE STANDA	1				
26	SH013110	THERMOSTAT DE FUMEEES	1				
27	SH090005	AQUASTAT CHAUDIERE	1				
28	SH080120	THERMOMETRE ROND 0-120Â°C	1	70,30 €			
29	SH500016	CONDENSATEUR 2 COMPOSANTS	1				
30	SH092111	OUTIL DE NETTOYAGE	1				
31	SH509010	BROSSE FOYER LONGUE COUDEE	1				