

BORA FIOUL

| Repère | Référence | Désignation | Quantité |
|--------|-----------|------------------------------------|----------|
| 1 | S140903 | ENS PORTE EQUIP PR | 1,0000 |
| 2 | S506055 | TRESSE D.16 LG 1500 BLANCHE | 1,0000 |
| 3 | S507448 | ISOLANT PORTE SUM MO HTE | 1,0000 |
| 4 | S143391 | ENS GAINÉ AIR BRULEUR EQUIPE | 1,0000 |
| 5 | S500404 | MANCHETTE FUMÉES + JOINT | 1,0000 |
| 6 | S17000166 | TRESSE DE 7 SILICONEE (LE M) | 1,0000 |
| 7 | S15924205 | REDUCTION GF241 1"X1/2" | 1,0000 |
| 8 | S17006193 | PURGEUR AUTOMATIQUE R88/13 | 1,0000 |
| 9 | S500149 | COURBE MF N°1A 3/8" | 1,0000 |
| 10 | SN9115170 | GAINÉ 1/2"NPT REF:555012 | 1,0000 |
| 11 | S132178 | MAMELON REDU.1"1/4M-3/4"M | 1,0000 |
| 13 | S500451 | CANALISATEUR 24KW + ENTRETOISE | 1,0000 |
| 14 | S17076144 | ENS.OEILLETON | 1,0000 |
| 15 | S136956E | CHAPE PEINTE | 1,0000 |
| 16 | S131557 | ENTRETOISE DE VIROLE | 1,0000 |
| 17 | S136957E | PAUMELLE DOUBLE PEINTE | 1,0000 |
| 20 | S500093E | CORPS EQUIPE EPROUVE "SUM BI" | 1,0000 |
| 21 | S500405 | ENS.CALORIFUGE CORPS | 1,0000 |
| 22 | S131862 | MANCHETTE EAU 1"1/4 M-M | 1,0000 |
| 23 | S17000166 | TRESSE DE 7 SILICONEE (LE M) | 1,0000 |
| 24 | S134243 | BROSSE DE RAMONAGE (PINCEAU) | 1,0000 |
| 25 | S500406 | SACHET VISSERIE | 1,0000 |
| 99 | S507812 | BRF 5124 I PR | 1,0000 |
| 99 | S58366628 | FLEXIBLE NW4 FC 3/8-MG 1/4 90°(2m) | 2,0000 |

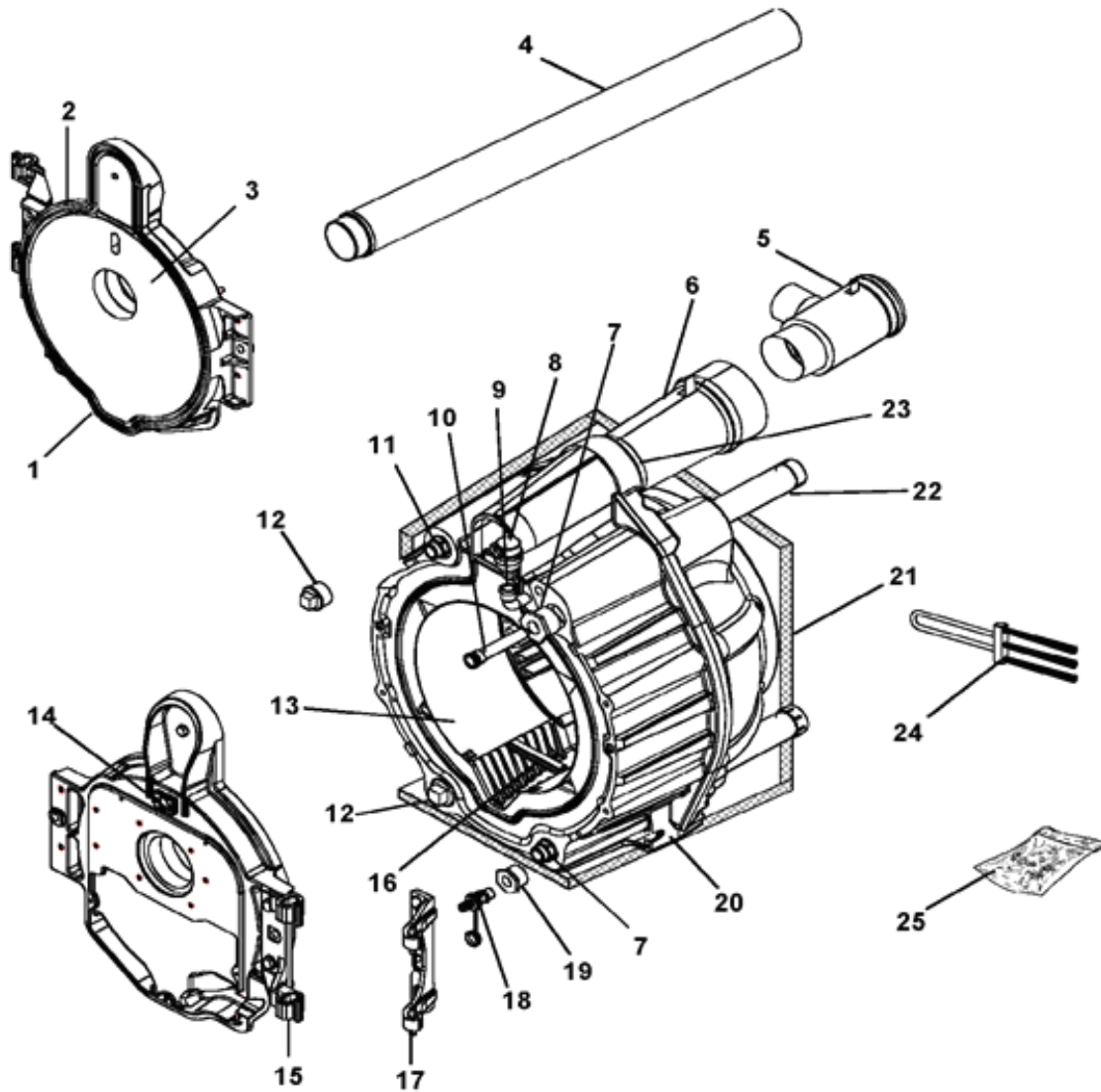
BORA FIOUL



BORA Fioul Bicolore

Novembre 2010

CORPS DE CHAUDIERE 24 Bi



BORA FIOUL

| Repère | Référence | Désignation | Quantité |
|--------|-----------|------------------------------|----------|
| 1 | S131605A | DESSUS PEINT | 1,0000 |
| 2 | S132232A | COTE DROIT PEINT EQUIPE | 1,0000 |
| 2 | S132232HH | COTE DROIT B EQUIPE PR | 1,0000 |
| 3 | S139508A | FACADE BORA B EQUIPEE | 1,0000 |
| 4 | S507880 | FACADE INTERNE EQUIPEE BI PR | 1,0000 |
| 6 | S132233A | COTE GAUCHE PEINT EQUIPE | 1,0000 |
| 6 | S132233HH | COTE GAUCHE B EQUIPE PR | 1,0000 |
| 7 | S132235A | TOLE ARRIERE PEINTE EQUIPEE | 1,0000 |
| 7 | S132235HH | PANNEAU ARRIERE B EQUIP PR | 1,0000 |
| 8 | S131558E | COIFFE ARRIERE NOIRE | 1,0000 |
| 9 | S500398 | SACHET VISSERIE JAQUETTE BI | 1,0000 |

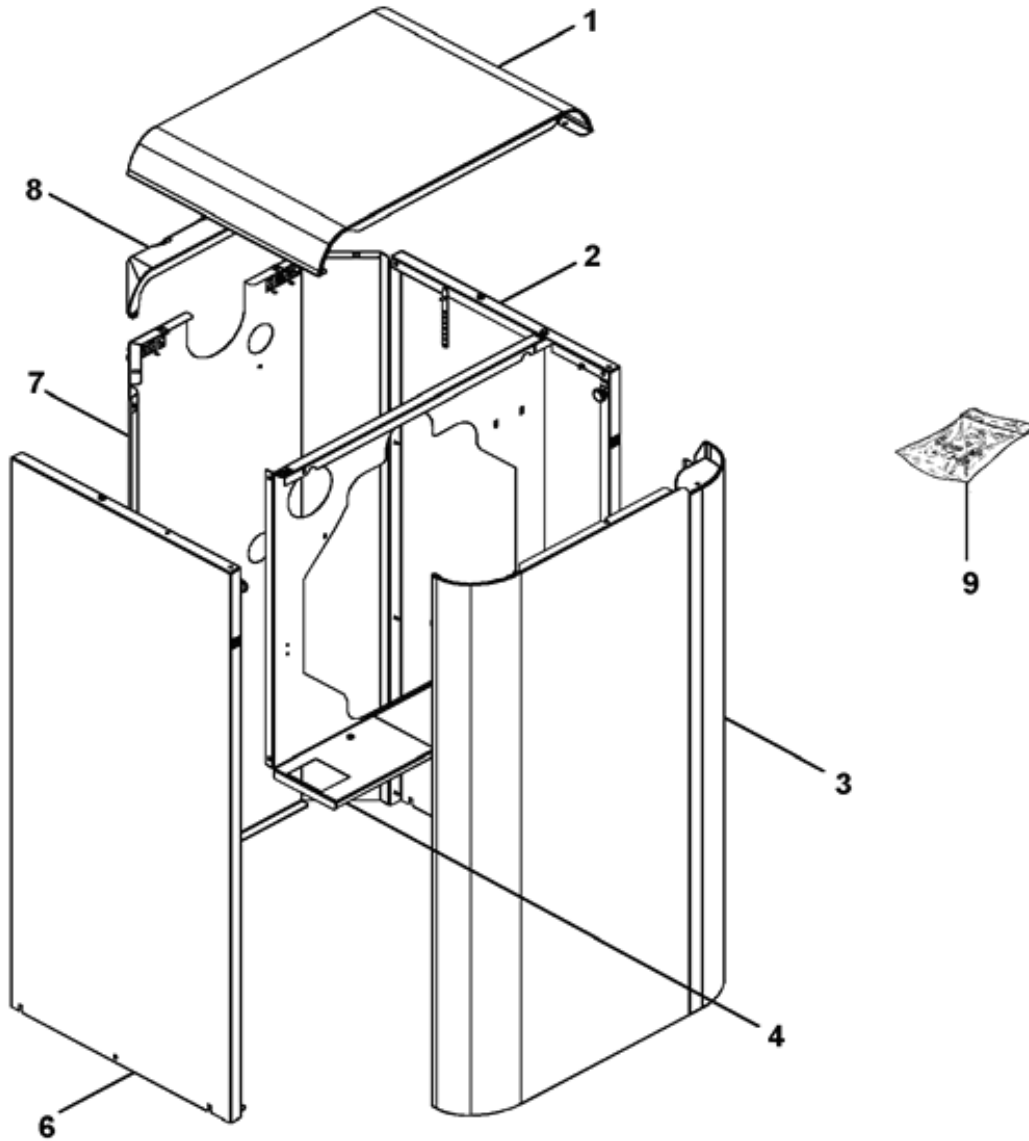
BORA FIOUL



BORA Fioul Bicolore

Novembre 2010

JAQUETTE BI 24-30 Kw



BORA FIOUL



BORA Fioul Bicolore

| N° 0000 | | JAQUETTE Bi 24-30 kw | | nov-10 | |
|---------|------------------------|----------------------|-----------|----------------------------|--|
| Repere | Désignation | Qté | Code | Zone note détail pièce | |
| 1 | Dessus | 1 | S131605A | | |
| 2 | Côté droit équipé | 1 | S132232A | Jusqu'à Septembre 2010 | |
| 2 | Côté droit équipé | 1 | S132232HH | A partir de Septembre 2010 | |
| 3 | Façade avant équipée | 1 | S139508A | | |
| 4 | Façade interne équipée | 1 | S507880 | | |
| 6 | Côté gauche équipé | 1 | S132233A | Jusqu'à Septembre 2010 | |
| 6 | Côté gauche équipé | 1 | S132233HH | A partir de Septembre 2010 | |
| 7 | Panneau arrière équipé | 1 | S132235A | Jusqu'à Septembre 2010 | |
| 7 | Panneau arrière équipé | 1 | S132235HH | A partir de Septembre 2010 | |
| 8 | Coiffe arrière | 1 | S131558E | | |
| 9 | Sachet visserie | 1 | S500398 | | |
| | | | | | |
| | | | | | |
| | | | | | |
| | | | | | |
| | | | | | |
| | | | | | |
| | | | | | |
| | | | | | |
| | | | | | |
| | | | | | |
| | | | | | |
| | | | | | |
| | | | | | |
| | | | | | |

BORA FIOUL

| Repère | Référence | Désignation | Quantité |
|--------|-----------|---|----------|
| 1 | S131996 | BALLON 130L SUM | 1,0000 |
| 2 | S143218 | BRIDE EQUIPEE BALLON SUM 130L ET FMG/GMG 120 ET 150L | 1,0000 |
| 3 | S505411 | TUBE POMPE + MAMELON + JOINT | 1,0000 |
| 4 | S507083 | POMPE WILO RS15/5-3KUCR130-3 (VERSION 71-25) POS.3HEURES PR | 1,0000 |
| 5 | S132200 | CLAPET ANTIRETOUR 1"M-1"F | 1,0000 |
| 6 | S133652 | TUBE RACCORDEMENT DEPART | 1,0000 |
| 7 | S132324 | COUVERCLE ISOL.BAL.(130L) | 1,0000 |
| 8 | S133654 | MODULE HYDRAULIQUE RETOUR | 1,0000 |
| 9 | S17006472 | ROBINET DE VIDANGE 1/2" | 1,0000 |
| 10 | S143220 | ANODE P/ BALLON 130L/FMG/GMG | 1,0000 |
| 11 | S143216 | JOINT DE BRIDE GRIS | 1,0000 |
| 12 | S500401 | POCHETTE JOINTS ENS.HYDRAULIQ. | 1,0000 |

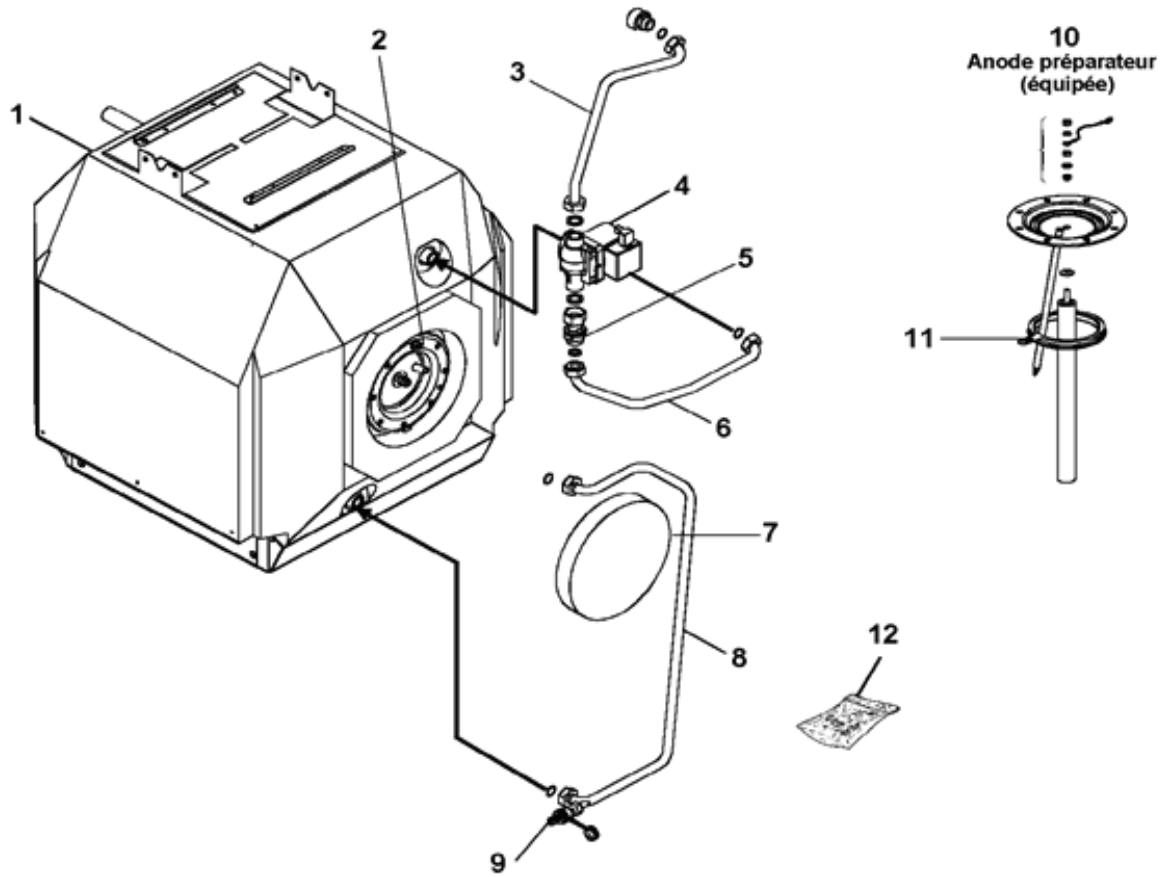
BORA FIOUL



BORA fioul bi colore

Novembre 2010

PREPARATEUR E.C.S Bi 24-30 Kw



BORA FIOUL

| Repère | Référence | Désignation | Quantité |
|--------|-----------|------------------------------------|----------|
| 1 | S140903 | ENS PORTE EQUIP PR | 1,0000 |
| 2 | S506055 | TRESSE D.16 LG 1500 BLANCHE | 1,0000 |
| 3 | S507448 | ISOLANT PORTE SUM MO HTE | 1,0000 |
| 4 | S143391 | ENS GAINÉ AIR BRULEUR EQUIPE | 1,0000 |
| 5 | S500404 | MANCHETTE FUMÉES + JOINT | 1,0000 |
| 6 | S17000166 | TRESSE DE 7 SILICONÉE (LE M) | 1,0000 |
| 7 | S15924205 | REDUCTION GF241 1"X1/2" | 1,0000 |
| 8 | S17006193 | PURGEUR AUTOMATIQUE R88/13 | 1,0000 |
| 9 | S500149 | COURBE MF N°1A 3/8" | 1,0000 |
| 10 | SN9115170 | GAINÉ 1/2"NPT REF:555012 | 1,0000 |
| 11 | S132178 | MAMELON REDU.1"1/4M-3/4"M | 1,0000 |
| 14 | S17076144 | ENS.OEILLETON | 1,0000 |
| 15 | S136956E | CHAPE PEINTE | 1,0000 |
| 16 | S131557 | ENTRETOISE DE VIROLE | 1,0000 |
| 17 | S136957E | PAUMELLE DOUBLE PEINTE | 1,0000 |
| 20 | S500093E | CORPS EQUIPE EPROUVE "SUM BI" | 1,0000 |
| 21 | S500405 | ENS.CALORIFUGE CORPS | 1,0000 |
| 22 | S131862 | MANCHETTE EAU 1"1/4 M-M | 1,0000 |
| 23 | S17000166 | TRESSE DE 7 SILICONÉE (LE M) | 1,0000 |
| 24 | S134243 | BROSSE DE RAMONAGE (PINCEAU) | 1,0000 |
| 25 | S500406 | SACHET VISSERIE | 1,0000 |
| 999 | S507813 | BRF 5130 I PR | 1,0000 |
| 999 | S58366628 | FLEXIBLE NW4 FC 3/8-MG 1/4 90°(2m) | 2,0000 |

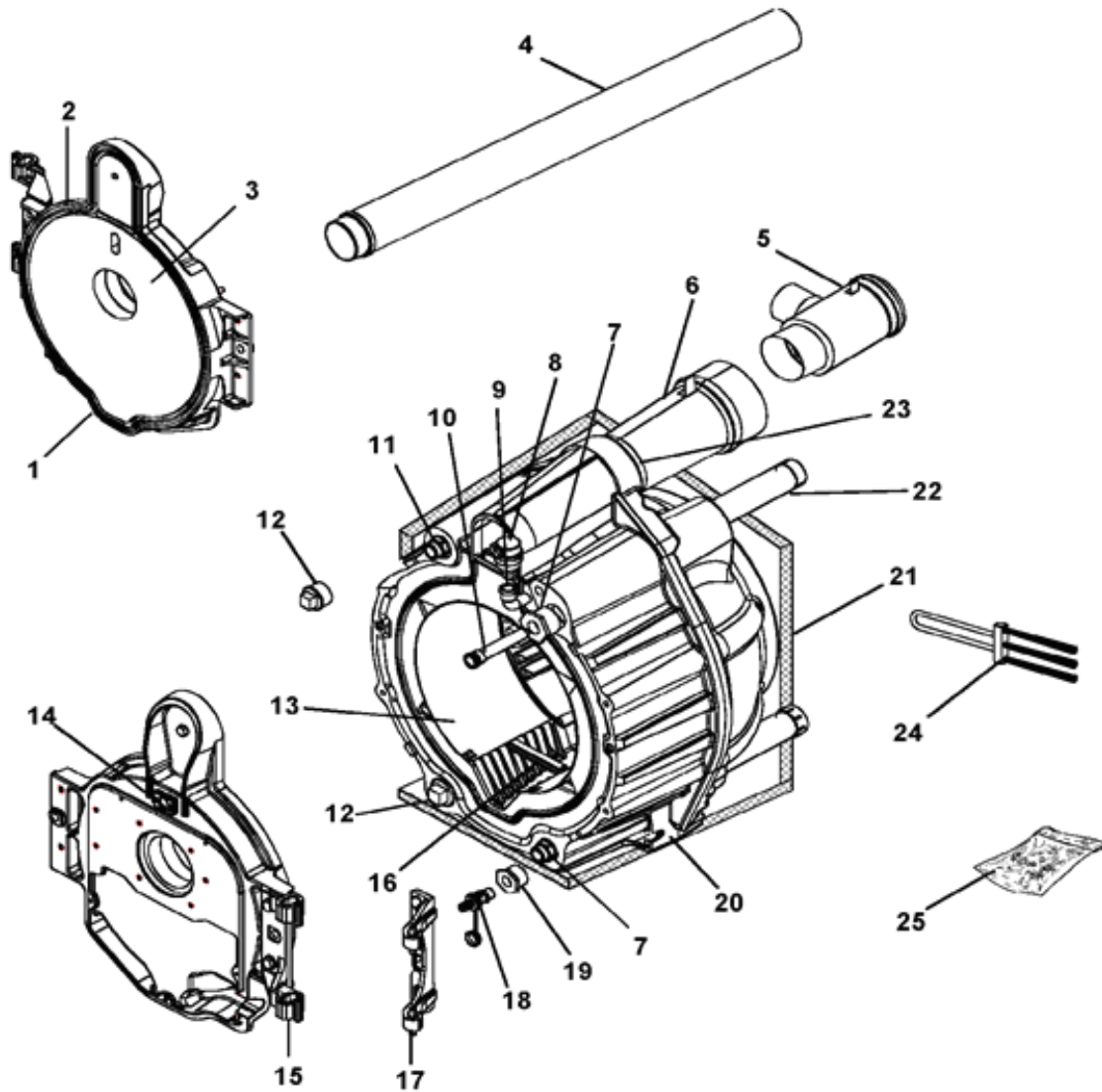
BORA FIOUL



BORA Fioul Bicolore

Novembre 2010

CORPS DE CHAUDIERE 30 Bi



BORA FIOUL

| Repère | Référence | Désignation | Quantité |
|--------|-----------|------------------------------------|----------|
| 1 | S140903 | ENS PORTE EQUIP PR | 1,0000 |
| 2 | S506055 | TRESSE D.16 LG 1500 BLANCHE | 1,0000 |
| 3 | S507448 | ISOLANT PORTE SUM MO HTE | 1,0000 |
| 6 | S132141 | MANCHETTE DE FUMÉES | 1,0000 |
| 7 | S15924205 | REDUCTION GF241 1"X1/2" | 1,0000 |
| 8 | S17006193 | PURGEUR AUTOMATIQUE R88/13 | 1,0000 |
| 9 | S500149 | COURBE MF N°1A 3/8" | 1,0000 |
| 10 | S138103 | DOIGT DE GANT R 1/2 L: 400 PR | 1,0000 |
| 13A | S137245 | CANALISEUR 40KW ASSEMBLE | 1,0000 |
| 14 | S17076144 | ENS.OEILLETON | 1,0000 |
| 15 | S136956E | CHAPE PEINTE | 1,0000 |
| 17 | S136957E | PAUMELLE DOUBLE PEINTE | 1,0000 |
| 20 | S137241E | CORPS EQUIPE MAX BI | 1,0000 |
| 21 | S504556 | ENS.CALORIFUGES CORPS SUM MAX | 1,0000 |
| 22 | S131862 | MANCHETTE EAU 1"1/4 M-M | 1,0000 |
| 23 | S17000166 | TRESSE DE 7 SILICONEE (LE M) | 1,0000 |
| 24 | S134243 | BROSSE DE RAMONAGE (PINCEAU) | 1,0000 |
| 25 | S500406 | SACHET VISSERIE | 1,0000 |
| 26 | S138121 | ADAPTATEUR CHEMINEE F125/M139 | 1,0000 |
| 999 | S507814 | BRF 7140 I PR | 1,0000 |
| 999 | S58366628 | FLEXIBLE NW4 FC 3/8-MG 1/4 90°(2m) | 2,0000 |

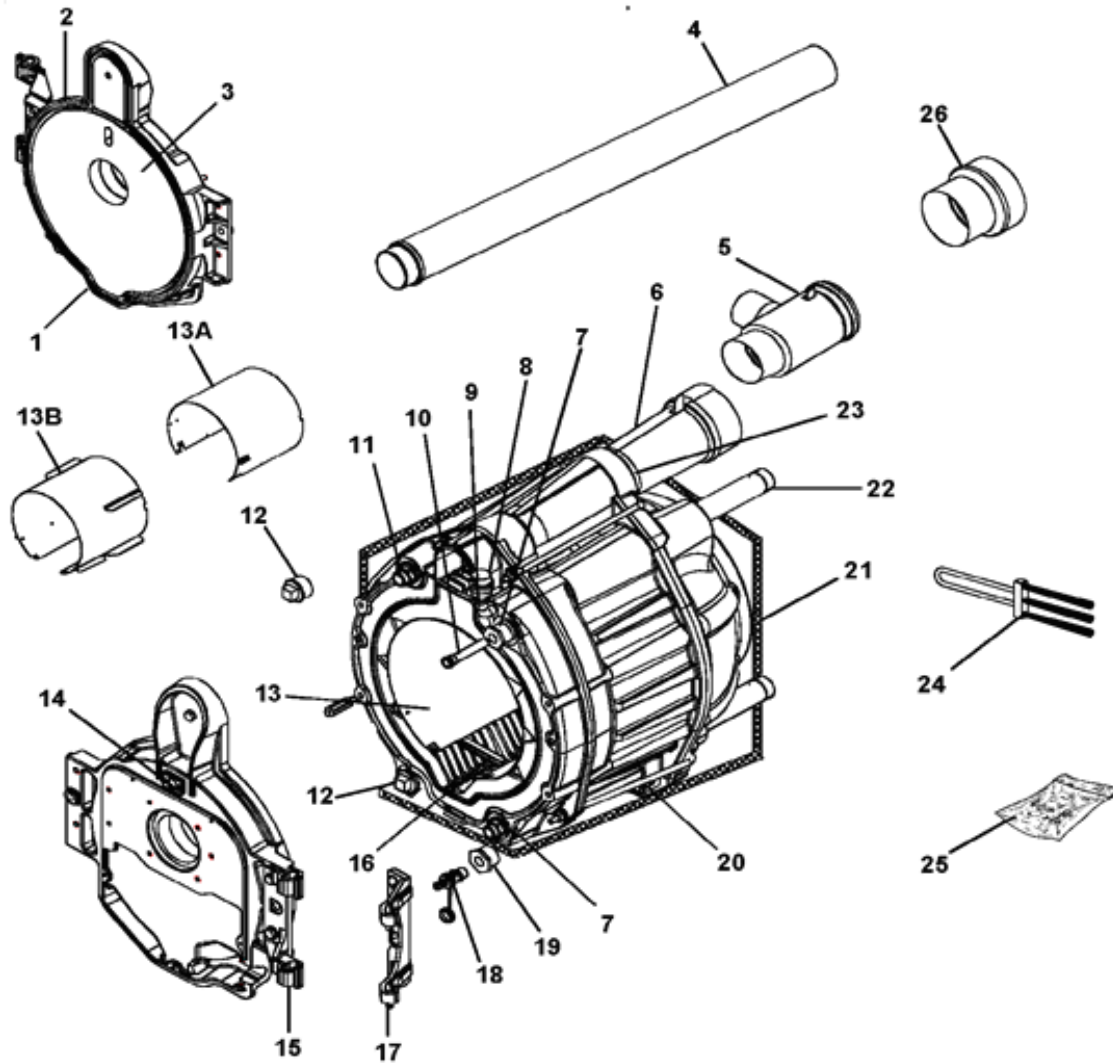
BORA FIOUL



BORA Fioul Bicolore

Novembre 2010

CORPS DE CHAUDIERE 40 Bi



BORA FIOUL

| Repère | Référence | Désignation | Quantité |
|--------|-----------|-------------------------------------|----------|
| 1 | S137357A | DESSUS PEINT BORA MAX | 1,0000 |
| 2 | S137361A | COTE DROIT PEINT EQUIP.BI MAX | 1,0000 |
| 2 | S137361HH | COTE DROIT B MAX EQUIPE PR | 1,0000 |
| 3 | S139508A | FACADE BORA B EQUIPEE | 1,0000 |
| 4 | S507884 | FACADE INTERNE EQUIPEE BI/CI MAX PR | 1,0000 |
| 6 | S137362A | COTE GAUCHE PEINT EQUIP.BI MAX | 1,0000 |
| 6 | S137362HH | COTE GAUCHE B MAX EQUIPE PR | 1,0000 |
| 7 | S132235A | TOLE ARRIERE PEINTE EQUIPEE | 1,0000 |
| 7 | S132235HH | PANNEAU ARRIERE B EQUIP PR | 1,0000 |
| 8 | S131558E | COIFFE ARRIERE NOIRE | 1,0000 |
| 9 | S504665 | SACHET VIS.JAQUETTE BI MAX | 1,0000 |

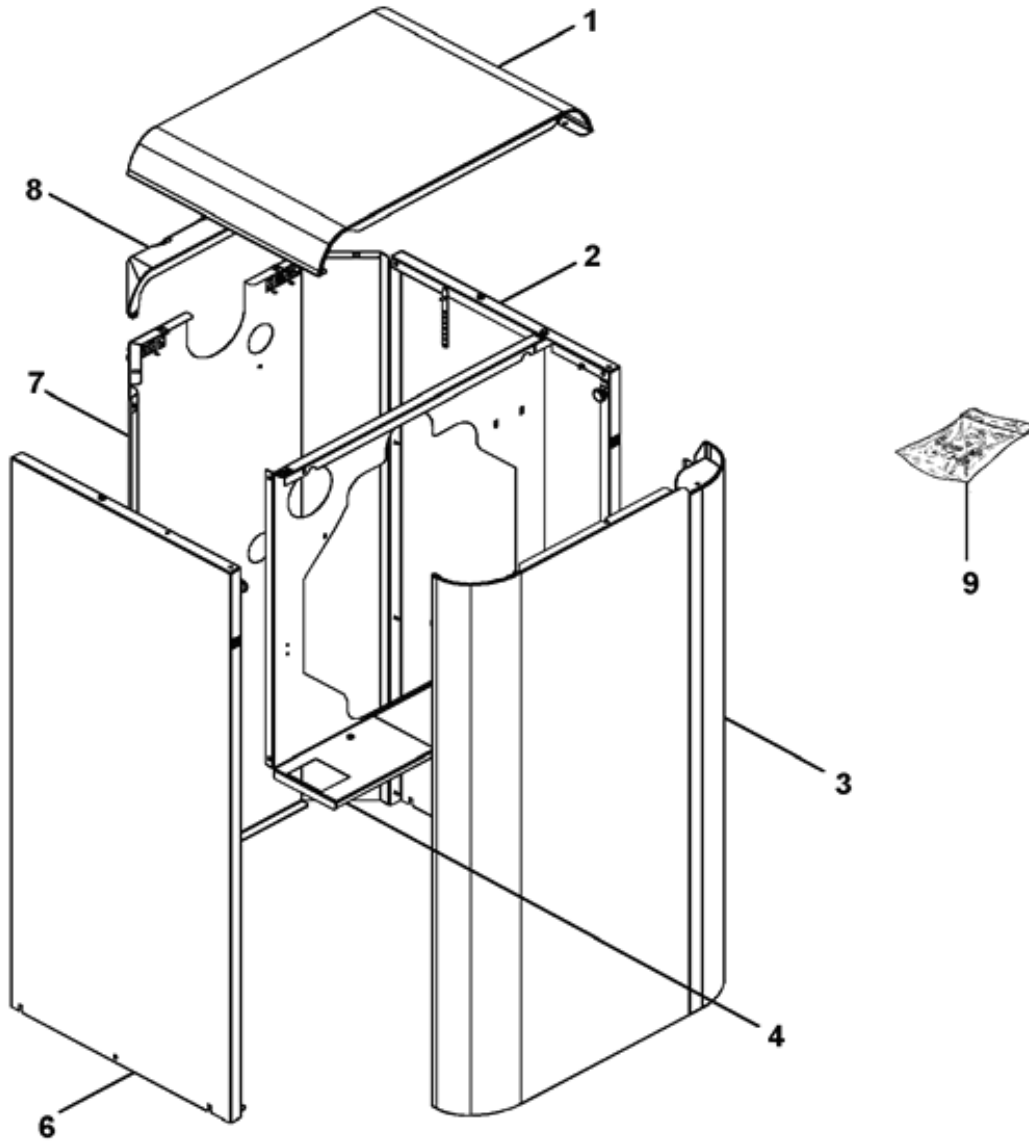
BORA FIOUL



BORA Fioul Bicolore

Novembre 2010

JAQUETTE BI 40-50 Kw



BORA FIOUL



BORA Fioul Bicolore

| N° 0000 | | JAQUETTE Bi 40-50 kw | | nov-10 | |
|---------|------------------------|----------------------|-----------|----------------------------|--|
| Repere | Désignation | Qté | Code | Zone note détail pièce | |
| 1 | Dessus | 1 | S137357A | | |
| 2 | Côté droit équipé | 1 | S137361A | Jusqu'à Septembre 2010 | |
| 2 | Côté droit équipé | 1 | S137361HH | A partir de Septembre 2010 | |
| 3 | Façade avant équipée | 1 | S139508A | | |
| 4 | Façade interne équipée | 1 | S507884 | | |
| 6 | Côté gauche équipé | 1 | S137362A | Jusqu'à Septembre 2010 | |
| 6 | Côté gauche équipé | 1 | S137362HH | A partir de Septembre 2010 | |
| 7 | Panneau arrière équipé | 1 | S132235A | Jusqu'à Septembre 2010 | |
| 7 | Panneau arrière équipé | 1 | S132235HH | A partir de Septembre 2010 | |
| 8 | Coiffe arrière | 1 | S131568E | | |
| 9 | Sachet visserie | 1 | S504665 | | |
| | | | | | |
| | | | | | |
| | | | | | |
| | | | | | |
| | | | | | |
| | | | | | |
| | | | | | |
| | | | | | |
| | | | | | |
| | | | | | |
| | | | | | |
| | | | | | |
| | | | | | |

BORA FIOUL

| Repère | Référence | Désignation | Quantité |
|--------|-----------|---|----------|
| 1 | S137380 | BALLON 170L SUM MAX | 1,0000 |
| 2 | S143217 | BRIDE EQUIPEE BALLON SUM 170L | 1,0000 |
| 3 | S505411 | TUBE POMPE + MAMELON + JOINT | 1,0000 |
| 4 | S507083 | POMPE WILO RS15/5-3KUCR130-3 (VERSION 71-25) POS.3HEURES PR | 1,0000 |
| 5 | S132200 | CLAPET ANTIRETOUR 1"M-1"F | 1,0000 |
| 6 | S138596 | TUBE RACCORDEMENT POMPE BALLON | 1,0000 |
| 7 | S132324 | COUVERCLE ISOL.BAL.(130L) | 1,0000 |
| 8 | S139027 | MODULE HYDRAULIQUE RETOUR | 1,0000 |
| 9 | S17006472 | ROBINET DE VIDANGE 1/2" | 1,0000 |
| 10 | S143219 | ANODE POUR BALLON 170L | 1,0000 |
| 12 | S500401 | POCHETTE JOINTS ENS.HYDRAULIQ. | 1,0000 |

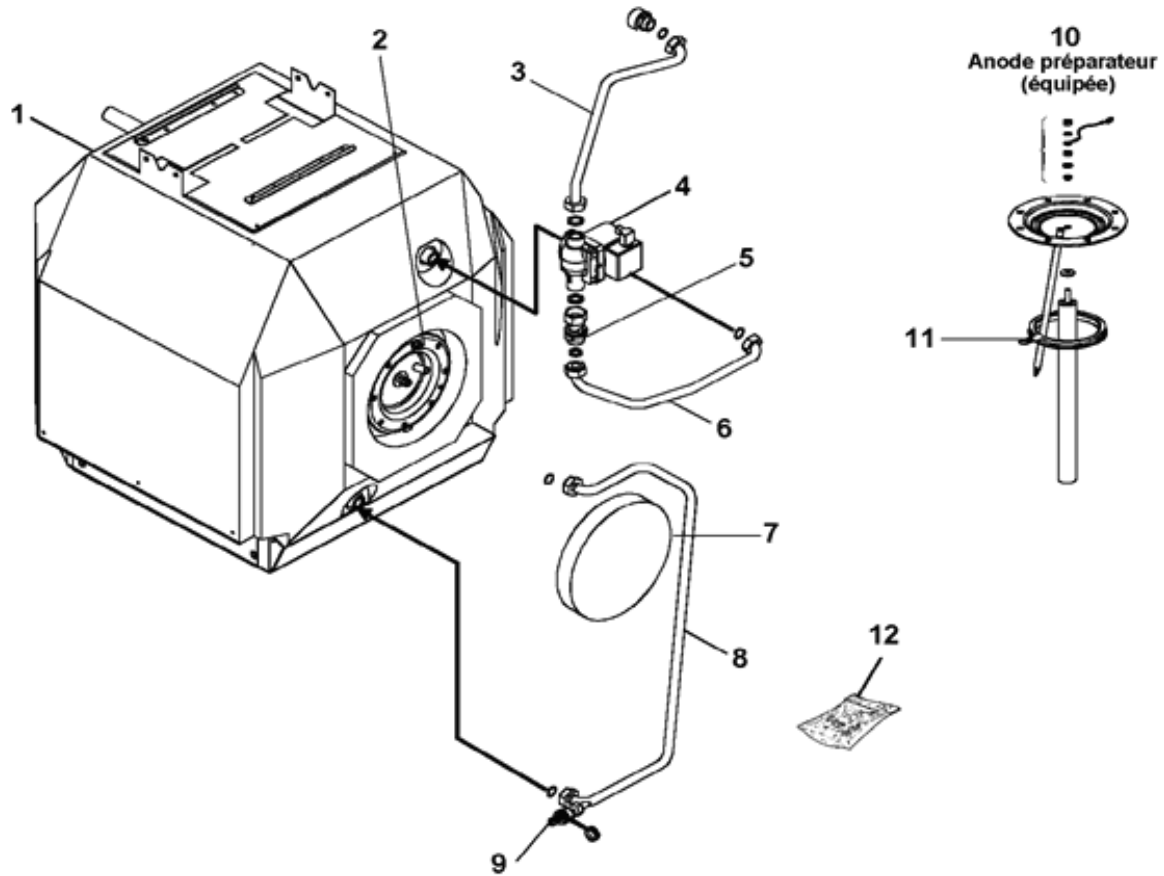
BORA FIOUL



BORA fioul bi colore

Novembre 2010

PREPARATEUR E.C.S Bi 40-50 Kw



BORA FIOUL

| Repère | Référence | Désignation | Quantité |
|--------|-----------|------------------------------------|----------|
| 1 | S140903 | ENS PORTE EQUIP PR | 1,0000 |
| 2 | S506055 | TRESSE D.16 LG 1500 BLANCHE | 1,0000 |
| 3 | S507448 | ISOLANT PORTE SUM MO HTE | 1,0000 |
| 6 | S132141 | MANCHETTE DE FUMÉES | 1,0000 |
| 7 | S15924205 | REDUCTION GF241 1"X1/2" | 1,0000 |
| 8 | S17006193 | PURGEUR AUTOMATIQUE R88/13 | 1,0000 |
| 9 | S500149 | COURBE MF N°1A 3/8" | 1,0000 |
| 10 | S138103 | DOIGT DE GANT R 1/2 L: 400 PR | 1,0000 |
| 13 | S504552 | CANALISEUR 40KW + ENTRETOISE | 1,0000 |
| 13B | S136661 | CANALISEUR 50KW ASSEMBLE | 1,0000 |
| 14 | S17076144 | ENS.OEILLETON | 1,0000 |
| 15 | S136956E | CHAPE PEINTE | 1,0000 |
| 16 | S131557 | ENTRETOISE DE VIROLE | 1,0000 |
| 17 | S136957E | PAUMELLE DOUBLE PEINTE | 1,0000 |
| 20 | S137241E | CORPS EQUIPE MAX BI | 1,0000 |
| 21 | S504556 | ENS.CALORIFUGES CORPS SUM MAX | 1,0000 |
| 22 | S131862 | MANCHETTE EAU 1"1/4 M-M | 1,0000 |
| 23 | S17000166 | TRESSE DE 7 SILICONEE (LE M) | 1,0000 |
| 24 | S134243 | BROSSE DE RAMONAGE (PINCEAU) | 1,0000 |
| 25 | S500406 | SACHET VISSERIE | 1,0000 |
| 26 | S138122 | ADAPTATEUR CHEMINEE F125/M153 | 1,0000 |
| 999 | S507815 | BRF 7150 I PR | 1,0000 |
| 999 | S58366628 | FLEXIBLE NW4 FC 3/8-MG 1/4 90°(2m) | 2,0000 |

BORA FIOUL



BORA Fioul Bicolore

Novembre 2010

CORPS DE CHAUDIERE 50 Bi

