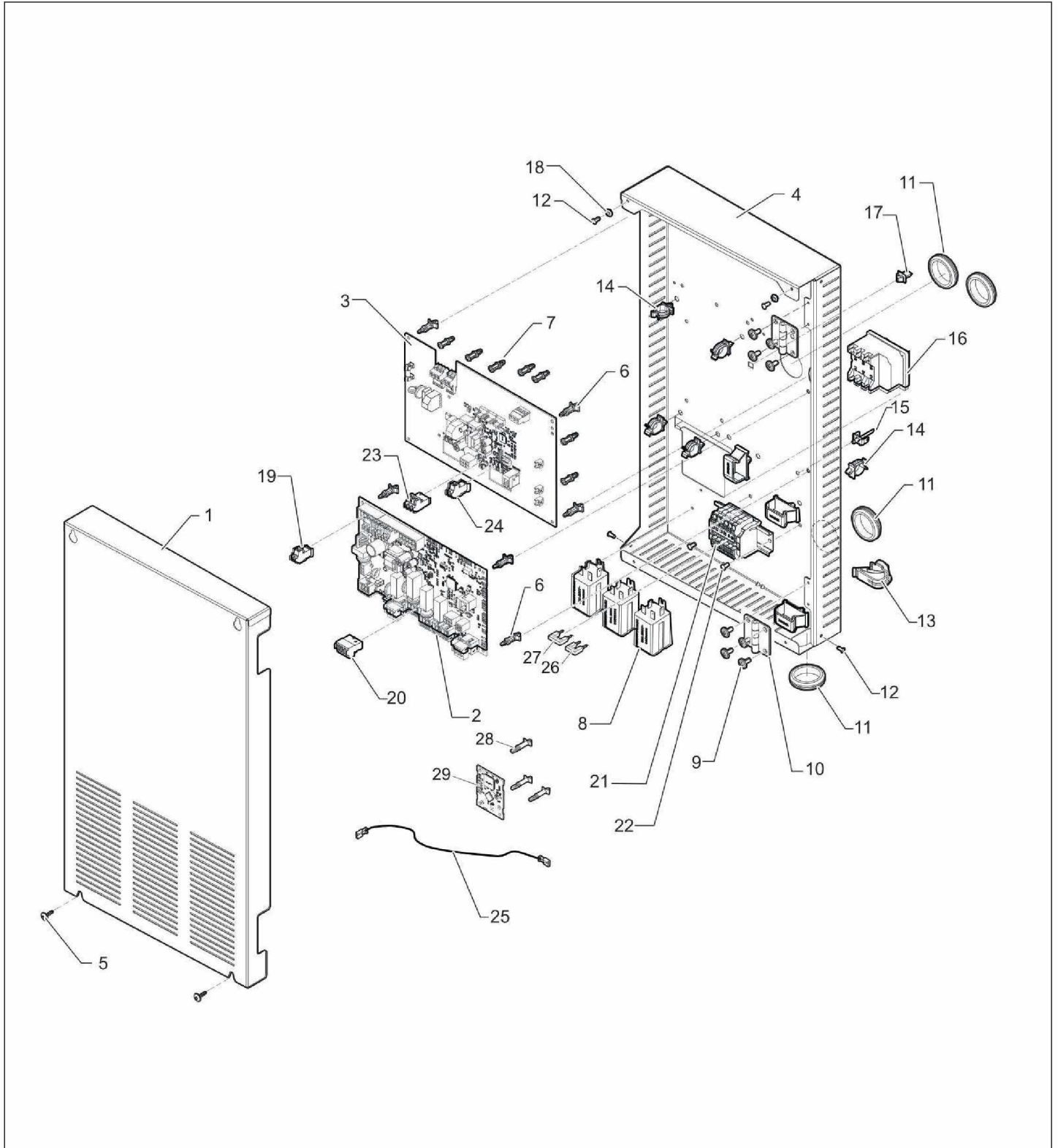




Module intérieur Eria-N (2021)

MODULE INTÉRIEUR ERIA-N (2021)

Réf.	Référenc	Description	Qté	Tarif	Substitut	Tarif Sub.	Remarques
1	7764074	AFFICHEUR MK 2.2	1	186,00 €			
2	7678692	SUPPORT HMI BLANC	1	14,60 €			
3	7763272	SUPPORT CHARNIERE	1	21,40 €			
4	200018666	ENSEMBLE PANNEAU AVANT	1	75,80 €			
5	300022875	RAIL ACCROCHAGE MIV-II	1	9,00 €			
6	95362450	SONDE EXTERIEURE AF60	1	43,00 €			
6	300009070	CONNECTEUR 2 PTS SOND EXTE	1	7,90 €			
7	95890434	ECROU THIBLOC HM8 CRANTE	1	1,05 €			
8	7609710	Vis 3,9x9,5	1	1,05 €			
9	7684459	KIT VIS EJOT KB35X12 (10x)	1	6,70 €			
12	94820110	GACHE	1	3,20 €			
13	7677755	CAISSON	1	152,00 €			
14	95320562	PASSE FIL DA 300X350X10	1	1,20 €			
16	7731673	GROMMET DA 300X350X20	1	4,20 €			
17	7608040	SERRE CABLE	1	1,55 €			
18	7603382	KIT SERRE CABLE + VIS	1	5,90 €			
19	7665153	ECROU CONNECTION TERRE	1	1,05 €			
20	94950709	BOUCHON D INJECTION NOIR	1	1,05 €			
21	7643731	GUIDE CABLE	1	1,15 €			
22	7681153	PASSE FILS REHAUSSE	1	1,05 €			
23	7697417	FILTRE MAGNETIC	1	124,00 €			
24	7715766	JOINT	1	7,80 €			
25	7715767	FILTRE	1	6,70 €			
26	7715768	INSERT PLASTIQUE	1	3,40 €			
27	7715769	AIMANT + JOINT TORIQUE	1	38,40 €			
28	7706481	CLE DE MAINTENANCE	1	4,10 €			
29	95013069	JOINT VERT 30X22X2	1	1,05 €			

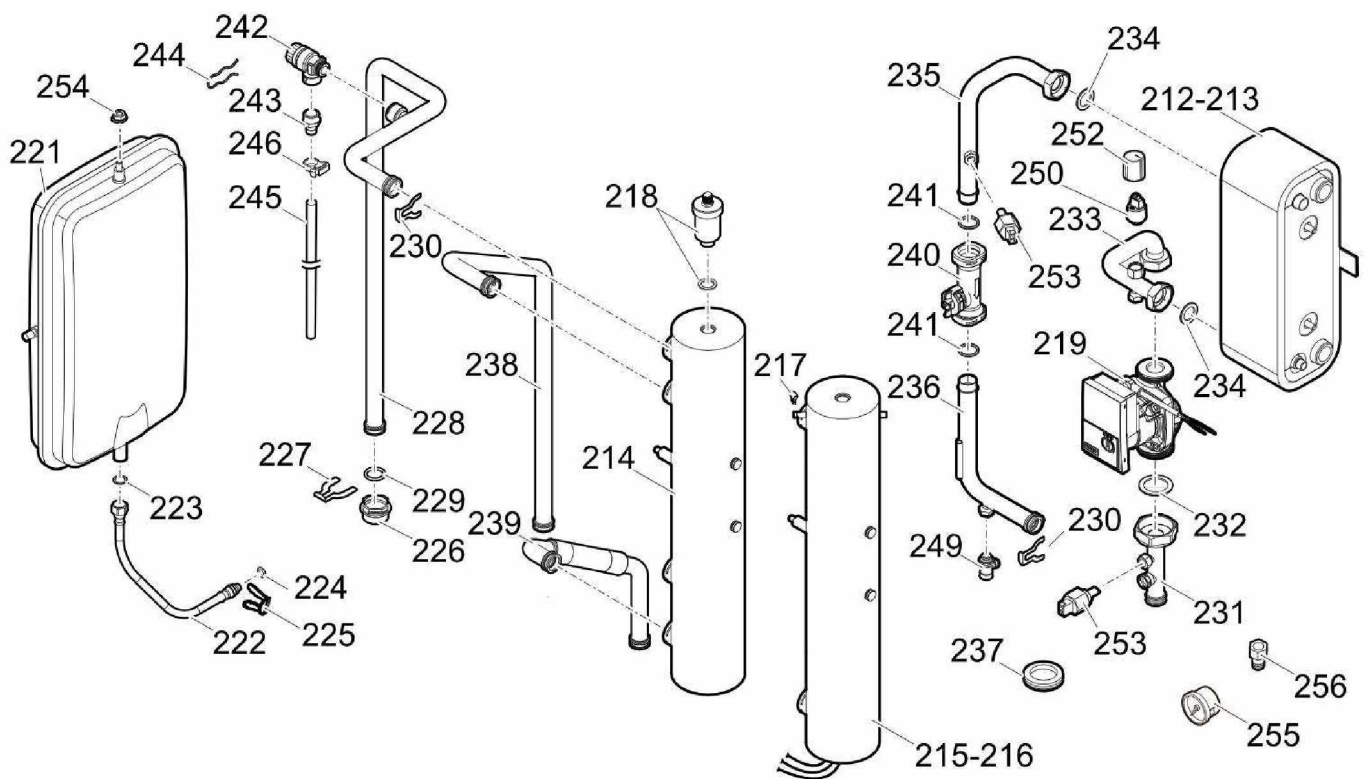




Module intérieur Eria-N (2021)

MODULE INTÉRIEUR ERIA-N (2021)

Réf.	Référenc	Description	Qté	Tarif	Substitut	Tarif Sub.	Remarques
1	7653815	COUVERCLE SUPPORT DE CARTE	1	16,00 €			
2	7646936	CARTE EHC-4	1	209,00 €			
3	7653678	CARTE HPC-1	1				
4	7676689	TOLE SUPPORT DE CARTES	1	22,70 €			
5	95770149	VIS A TOLE RLH3.9*13 SP	1	1,05 €			
6	300020012	SUPPORT DE CI CLIPSABLE SERIE	1	1,05 €			
7	300020013	SUPPORT DE CI CLIPSABLE SERIE	1	1,05 €			
8	96568001	RELAIS 6531822003001T30A	1	39,00 €			
9	7609710	Vis 3,9x9,5	1	1,05 €			
10	7642143	CHARNIERE CARREE	1	4,90 €			
11	95320562	PASSE FIL DA 300X350X10	1	1,20 €			
12	96493325	RIVET	1	1,05 €			
13	7643731	GUIDE CABLE	1	1,15 €			
14	95320950	SUPPORT DE CABLE	1	1,05 €			
15	96493041	RIVET POP MASSE PMC2/6.3	1	1,05 €			
16	200018815	THERMOSTAT COTHERM BSDP 001	1	77,40 €			
17	94820120	PENE	1	2,50 €			
18	94972029	DOUILLE	1	1,05 €			
19	300008957	CONNECTEUR 2 PTS SONDÉ ECS	1	7,90 €			
20	300009079	CONNECTEUR 4 PTS V3V	1	9,70 €			
21	7665855	BORNIER ELECTRIQUE	1	42,20 €			
22	96493423	RIVET POP TLP D 530 BS	1	1,05 €			
23	7680714	CONNECTEUR RAST5 3PTS	1	1,55 €			
24	7680712	CONNECTEUR RAST5 2PTS	1	1,05 €			
25	7679486	FIL TERRE L460	1	1,05 €			
26	7743487	PONT 2 PT 32A L10	1	1,05 €			
27	7743488	PONT 2PT 32A L16	1	2,10 €			
28	7750941	ENTRETOISE CARTE 3.18	1	1,05 €			
29	7715094	CARTE BLE SMART ANTENNA	1	84,40 €			

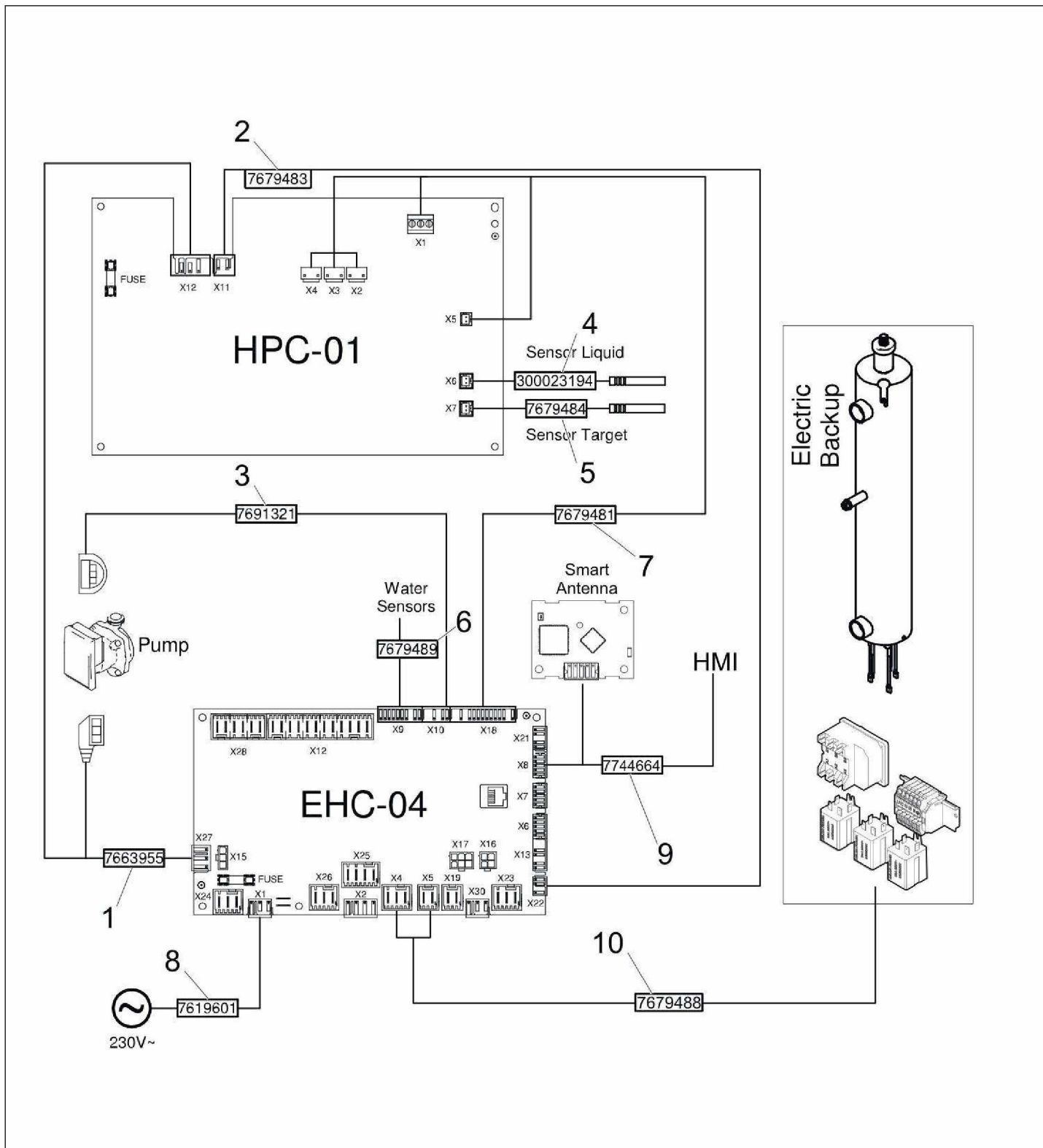




Module intérieur Eria-N (2021)

MODULE INTÉRIEUR ERIA-N (2021)

Réf.	Référenc	Description	Qté	Tarif	Substitut	Tarif Sub.	Remarques
212	200017850	ECHANGEUR A PLAQUES ACH30-4	1	902,00 €			4-8 Kw
213	200017851	ECHANGEUR A PLAQUES ACH30-7	1	1061,00 €			11-16 Kw
214	300022985	RECHAUFFEUR VERSION HYDRAU	1	161,00 €			Appoint hydraulique
215	7682398	RECHAUFFEUR ELECTRIQUE 6KW	1	277,00 €			Monophasé
216	7682399	RECHAUFFEUR 9KW	1	270,00 €			Triphasé
217	300023286	EPINGLE DE VERROUILLAGE BULE	1	1,30 €			
218	300003902	PURGEUR AIR AUTOMATIQUE 3/8"	1	10,60 €			
219	7678698	POMPE YONOS PARA RS15/7 PWM	1	159,00 €			
221	S62753	VASE EXPANSION RP 250 8 LITRES	1	85,90 €			
222	94994129	FLEXIBLE 3/8" DN8 LG.300MM	1	7,60 €			
223	95013058	JOINT 4X15X7 EPDM 80 SHORE	1	1,80 €			
224	95023308	JOINT TOR 9.19X2.62 EPDM	1	1,05 €			
225	300024235	EPINGLE DE BLOCAGE Ø10	1	5,60 €			
226	300022981	DOUILLE RACCORD RAPIDE 1"	1	10,40 €			
227	300023112	EPINGLE RACCORD RAPIDE	1	3,60 €			
228	7677516	TUBE DEPART CHAUFFAGE	1	33,90 €			
229	95023311	JOINT TORIQUE 21X3.5	1	1,05 €			
230	300023113	EPINGLE POUR DN20	1	1,90 €			
231	7677506	TUBE RETOUR CHAUFFAGE	1	22,10 €			
232	95013062	JOINT VERT 30X21X2	1	1,05 €			
233	7677510	TUBE ENTREE ECHANGEUR	1	22,30 €			
234	95013062	JOINT VERT 30X21X2	1	1,05 €			
235	7677513	TUBE SORTIE ECHANGEUR	1	15,60 €			
236	7678632	TUBE ENTREE RECHAUFFEUR	1	16,70 €			
237	94950709	BOUCHON D INJECTION NOIR	1	1,05 €			
238	300022872	TUBE RETOUR CHAUDIERE	1	23,00 €			
239	300026862	TUBE DEPART MODULE	1	18,90 €			
240	300022989	DEBITMETRE HUBA DN20	1	56,50 €			
241	300023277	JOINT TORIQUE Ø21.89X2.62	1	1,05 €			
242	300000304	SOUPAPE DE SECURITE 3BAR A Cl	1	30,20 €			
243	97951088	RACCORD MALE G1/2"X14	1	2,80 €			
244	0294401	EPINGLE DE BLOCAGE	1	1,90 €			
245	94994712	TUBE PVC D16X12	1	2,20 €			
246	300014343	PRESSE-TUBE 17-18.5	1	1,05 €			
249	0295174	ROBINET VIDANGE AV.TUYAU	1	16,00 €			
250	300000831	MANOMETRE ELEC HUBA 505 G3/8	1	42,70 €			
252	0303384	CAPUCHON PROTECTION MANOM	1	5,60 €			
253	7609871	SONDE TEMPERATURE PT1000	1	16,00 €			
254	95890434	ECROU THIBLOC HM8 CRANTE	1	1,05 €			
255	S62733	MANOMETRE 0-4 BAR	1	20,20 €			
256	S46850	RACCORD 1/4" POUR MANOMETRE	1	43,20 €			





Module intérieur Eria-N (2021)
MODULE INTÉRIEUR ERIA-N (2021)

Réf.	Référenc	Description	Qté	Tarif	Substitut	Tarif Sub.	Remarques
1	7663955	FAISCEAU ALIM MITSU & POMPE C	1	15,20 €			
2	7679483	FAISCEAU EHC HPC S2 S3	1	2,50 €			
3	7691321	CABLE POMPE PWM	1	13,10 €			
4	300023194	SONDE FRIGO FTC	1	16,80 €			
5	7679484	SONDE FTC	1	15,00 €			
6	7679489	FAISCEAU SONDÉS	1	26,80 €			
7	7679481	FAISCEAU EHC HPC	1	9,50 €			
8	7619601	FAISCEAU PRINCIPAL	1	8,80 €			
9	7744664	CABLE L-BUS 1380mm	1	17,60 €			
10	7679488	FAISCEAU EHC 04 RECHAUFFEUR	1	22,50 €			