

BORA FIOUL HTE

Repère	Référence	Désignation	Quantité
1	SRN652766	COUDE 90° D:110mm	1,0000
2	SRN652773	CONDUIT FUMÉES D:110mm	1,0000
3	SRN652810	JOINT CONDUIT FUME SOB 40	1,0000
4	S15800501	TUBE IRL D.32 LG 750 MM PR	1,0000
5	SRN652742	ENSEMBLE HYDRAULIQUE 32/40kW (VL/RL-ROHR SOB 32/40)	1,0000
6	SRN541855	PURGEUR AUTOMATIQUE 3/8" 10BAR	1,0000
7	SRN652735	ISOLANT DU CONDENSEUR	1,0000
8	SRN620383	COUVERCLE BOITIER ECHANGEUR THERMIQUE A PLAQUES 18EL.SOB26	1,0000
8	SRN652728	COUVERCLE DU CONDENSEUR	1,0000
9	SRN620345	ECHANGEUR THERMIQUE A PLAQUES 18EL.SOB26	1,0000
9	SRN652711	ECHANGEUR 40	1,0000
10	SRN652759	TUBE RETOUR ECHANGEUR CHAUDIERE	1,0000
11	SRN620406	JOINT PROFILE POUR BOITIER	1,0000
13	SRN652735	ISOLANT DU CONDENSEUR	1,0000
14	S139565	SIPHON PR	1,0000
17	S506064	SACHET VISSERIE	1,0000
18	SRN620109	MAMELON DOUBLE	1,0000

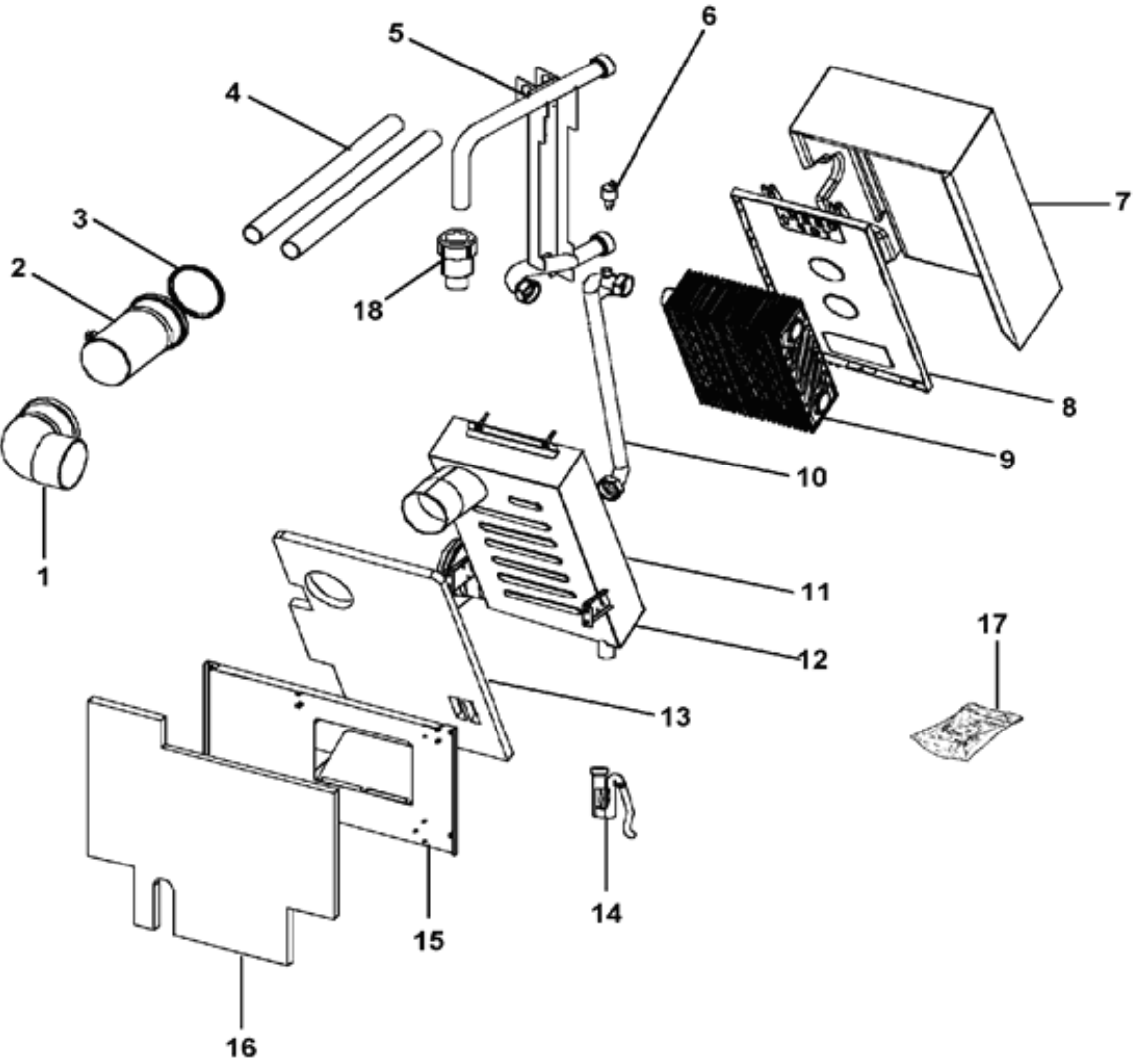
BORA FIOUL HTE



BORA fioul HTE bicolore

Novembre 2010

CONDENSEUR DE CHAUDIERE Ci 32 40 HTE



BORA FIOUL HTE

Repère	Référence	Désignation	Quantité
1	SRN652544	CORPS EQUIPE CI HTE 32/40	1,0000
2A	S131557	ENTRETOISE DE VIROLE	1,0000
4	SRN620161	PORTE EQUIPEE CI HTE 32/40	1,0000
4A	S506051	ISOLANTS PORTE	1,0000
4B	S506054	TRESSE D.16 NOIRE (LG:1500)	1,0000
7	S132178	MAMELON REDU.1"1/4M-3/4"M	1,0000
7B	S17006472	ROBINET DE VIDANGE 1/2"	1,0000
10	SN9115170	GAINÉ 1/2"NPT REF:555012	1,0000
10A	S15924205	REDUCTION GF241 1"X1/2"	1,0000
11	S17076144	ENS.OEILLETON	1,0000
13	S133271	JOINT DE MANCHETTE Ø111 EN VITON	1,0000
16	S506043	SACHET VISSERIE	1,0000
17	S134243	BROSSE DE RAMONAGE (PINCEAU)	1,0000

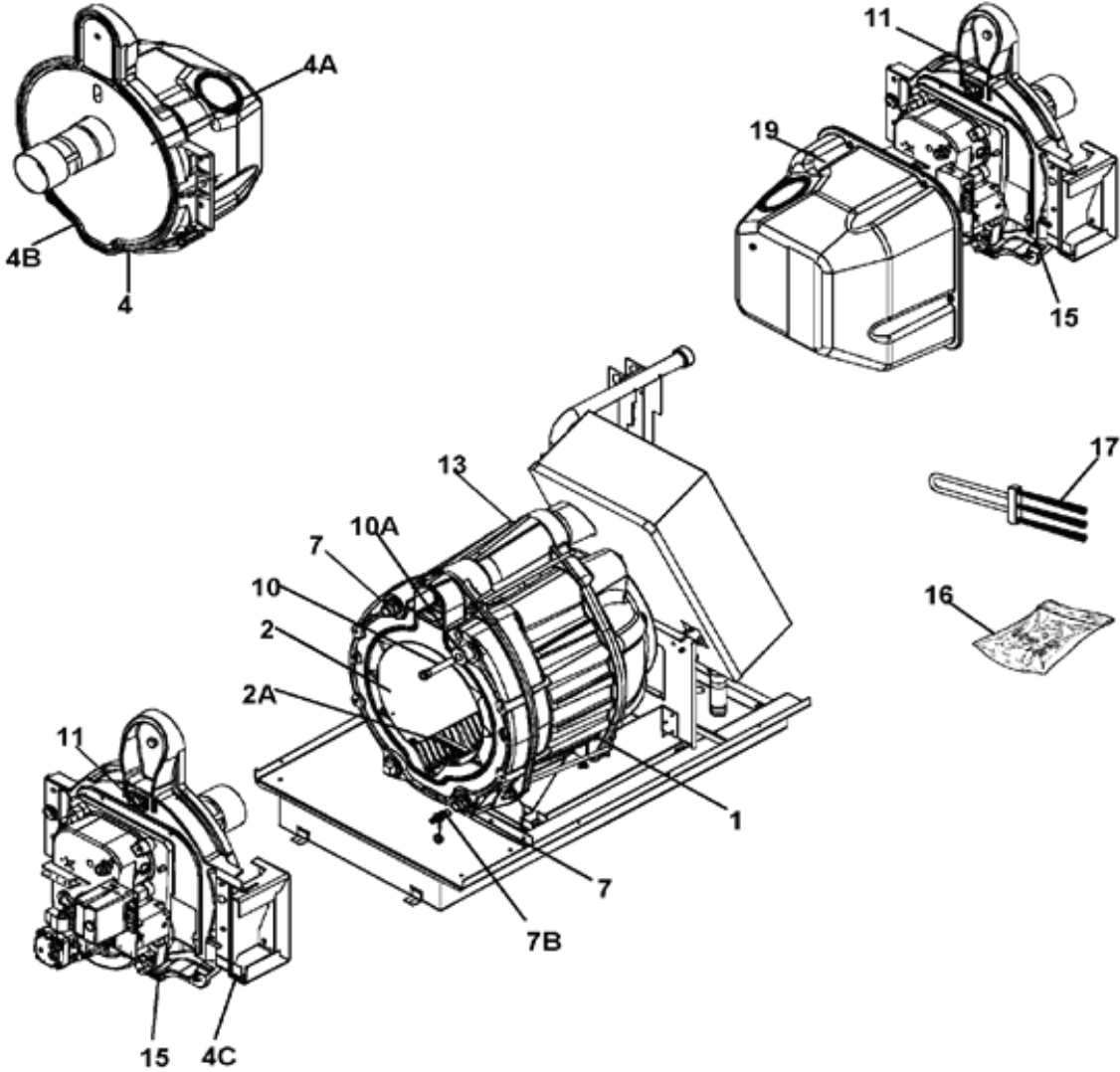
BORA FIOUL HTE



BORA fioul HTE bicolore

Novembre 2010

CORPS DE CHAUDIERE CI 32 40 HTE



BORA FIOUL HTE

Repère	Référence	Désignation	Quantité
1	S142011HH	COTE AV D C MAX HTE EQUIP PR	1,0000
2	S141886HH	COTE AR G-D C MAX HTE PR	1,0000
4	S141970HH	TOLE AR G C MAX HTE PR	1,0000
5	S141888HH	TOLE AR D C MAX HTE PR	1,0000
6	S141990	FACADE INT SUP EQUIPE	1,0000
7	S139678A	FACADE AVANT EQU.BORA C CONDEN	1,0000
8	S142078A	ENS DESSUS BORA EQUIPE	1,0000
9	S142125HH	TRAVERSE COTE AR EQUIP HTE PR	1,0000
10	S142230	ENS TRAVERSE COTE AV EQ	1,0000
13	S142152HH	COTE AV G C MAX HTE EQUIP PR	1,0000

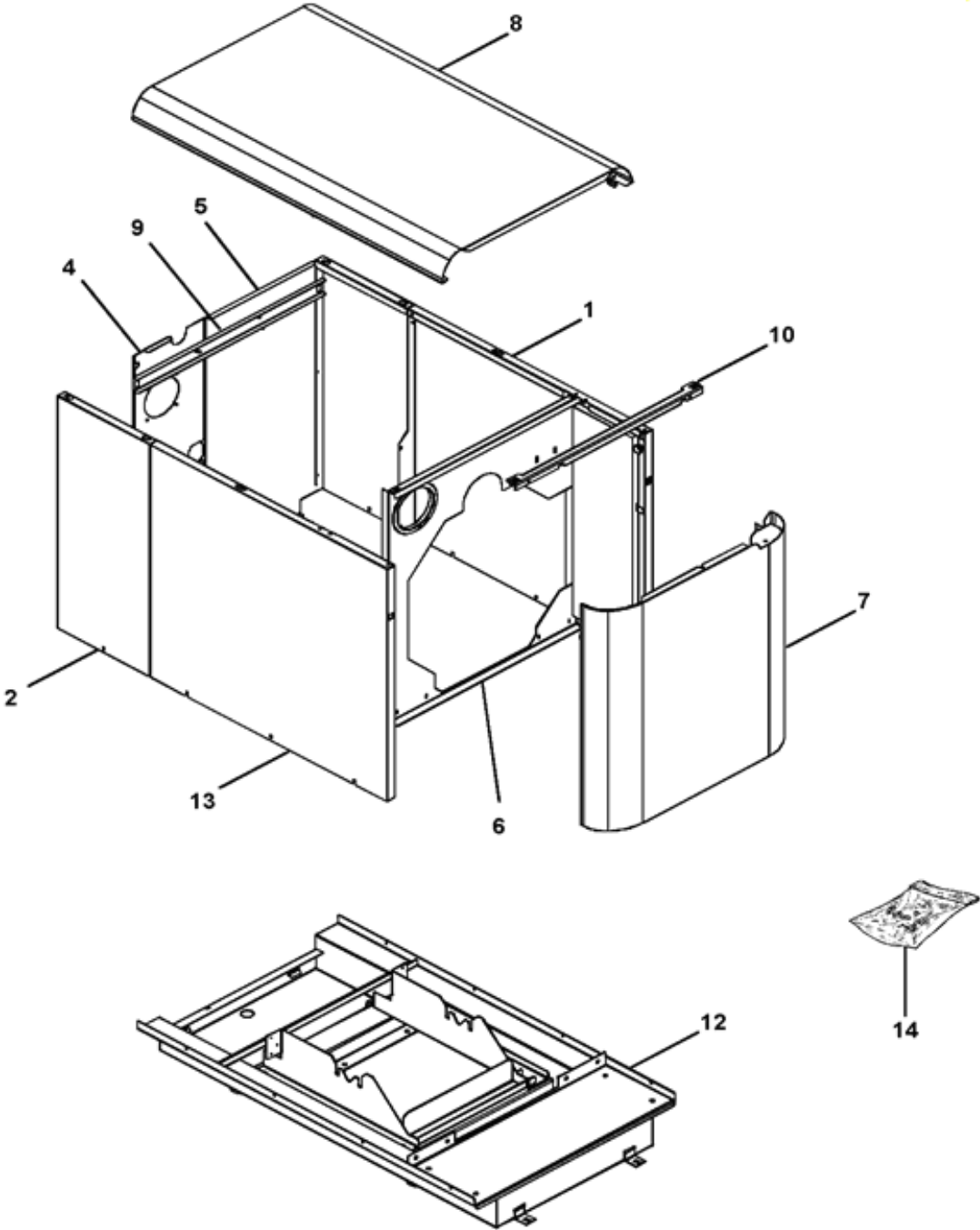
BORA FIOUL HTE



BORA fioul HTE bicolore

Novembre 2010

JAQUETTE Ci type 32 40 HTE



BORA FIOUL HTE

Repère	Référence	Désignation	Quantité
48	S508074	ENS TABLEAU GEODIS B COND PR	1,0000
60	S138855	SUPPLEMENT DE CABLAGE TABLEAU SUM (138276) POUR 2EME ALLURE	1,0000
61	S500226	SONDE EXTERIEURE AFS	1,0000
62	S500173	SONDE BALLON SPFS LG:2M	1,0000
63	S500174	SONDE CHAUDIERE KFS LG:1M	1,0000
64	S500389	SACHET VOYANTS+FUSIBLE/PORTE FUSIBLE	1,0000
64A	S15803592	FUSIBLE VERRE T4A D=5X20	1,0000
65	S500390	SACHET INTERRUPTEURS	1,0000
66	S500392	MODULE D'AMBIANCE SEUL CHAPPEE	1,0000
66A	S500393	EMBASE MODULE D'AMBIANCE	1,0000
66C	S506075	ENS.CABLAGE 2eme ALLURE+CARTE	1,0000

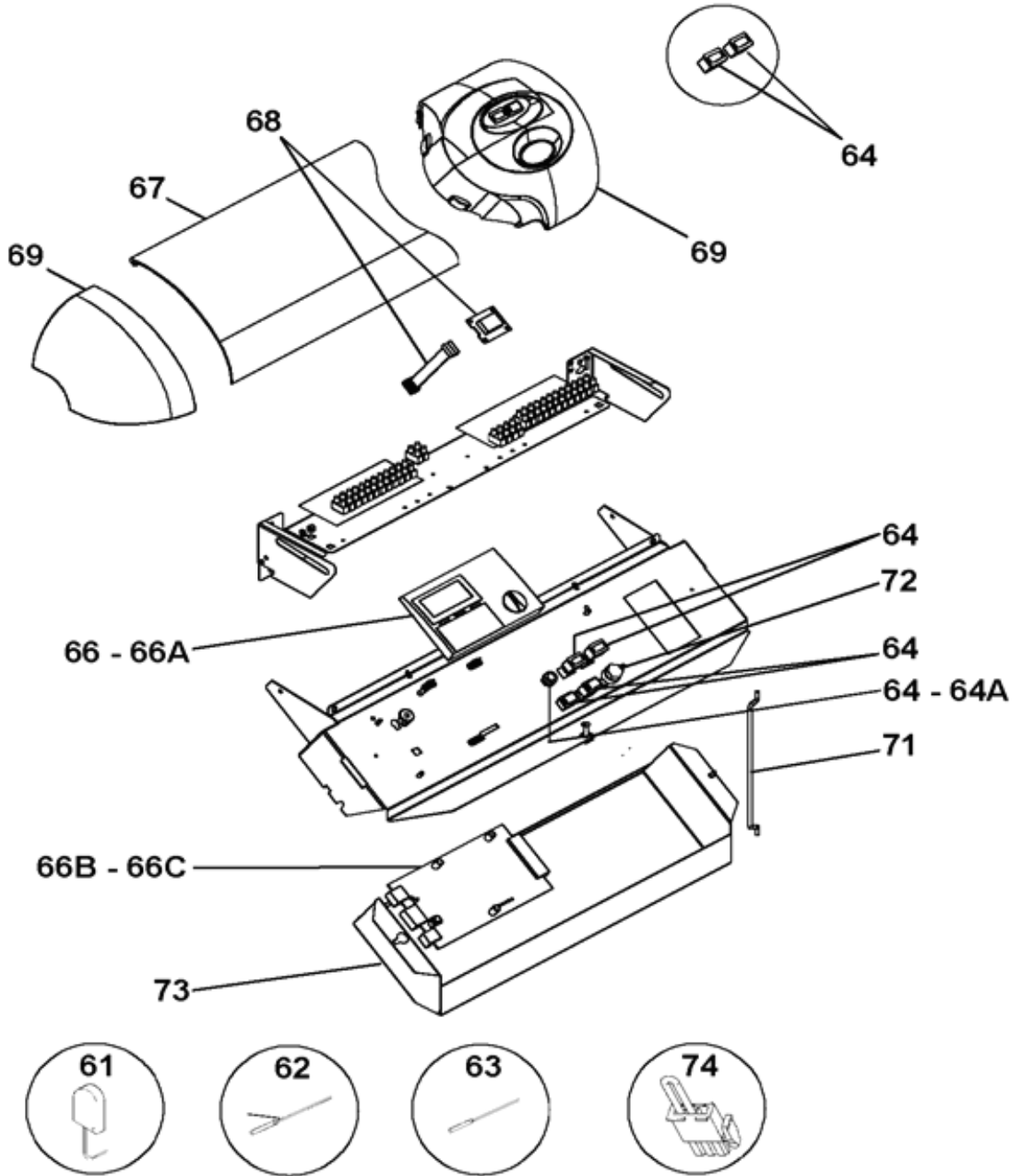
BORA FIOUL HTE



BORA fioul HTE bicolore

Novembre 2010

TABLEAU DE BORD Ci type 32 40 HTE



BORA FIOUL HTE

Repère	Référence	Désignation	Quantité
1	S58329162	POMPE BFP52E L3L LE-S 071N4222	1,0000
2	S58366629	FLEXIBLE RETOUR B6031 L:1400 BLEU (500CVI)	1,0000
2	S58366630	FLEXIBLE ASPIRATION R6031 L:1400 ROUGE (500CVI)	1,0000
4	S58209858	CONDENSATEUR 3MF (AEG)+ECROUS	1,0000
5	S58209915	MOTEUR EB 95C 42/2 N° 84898	1,0000
6	S58090022	OEILLARD TURBO O42Z3/4	1,0000
7	S58409963	TURBINE TLR 133X62-R-4/12,7	1,0000
8	S58569426	SERVOMOTEUR STM6-SF-L	1,0000
9	S58119404	VOLET D'AIR TOURNANT	1,0000
10	S58149810	SUPPORT SERVOMOTEUR	1,0000
11	S58254766	VOLUTE 700 zvi FB	1,0000
12	S58539897	CELLULE SIEMENS QRC1 A1(170C27)	1,0000
13	S58539898	PORTE CELLULE SIEMENS QRC1	1,0000
14	S58119493	PLAQUE AVANT O42-Z3/4	1,0000
15	S58169758	TUYERE FIOUL D:80 REF.204022	1,0000
16	S58390100	JOINT DE PLAQUE FACADE	1,0000
17	S58169821	BOL DE RECYCLAGE MB800 DIA.120 - 206131	1,0000
19	S58169823	TETE DE COMB. MB824 - 206130	1,0000
21	S58083792	FIL HT - 817 PENET. STANDARD	2,0000
22	S58169825	ETRIER TETE DE COMB. UZ3-31KW	2,0000
25	S58083795	ENS.VIS REGLAGE LIGNE+EPINGLE	1,0000
26	S58504244	TRANSFORMATEUR EBI DANFOSS 052F0030	1,0000
27	S58589995	PASSE FIL HT	1,0000
28	S58515625	PASSE FIL DE RECHAUFFEUR EURO NOIR	1,0000
29	S58539925	S/E CABLE DE LIAISON	2,0000
30	S58149811	SUPPORT CONNECTEUR O-42-ZU	1,0000
31	S58084987	BOITIER DE CTRL SUM CONDENSAT.	1,0000
32	S58539893	BLOC ACTIF LMO14 (ref:111B2)	1,0000
33	S58808280	SUPPORT POSITION D'ENTRETIEN	1,0000
34	S58716675	TUBULURE POMPE LIGNE BR.700	1,0000
35*	S58590097	CONNECTEUR EP1500 EP/7M+EP/7G	1,0000

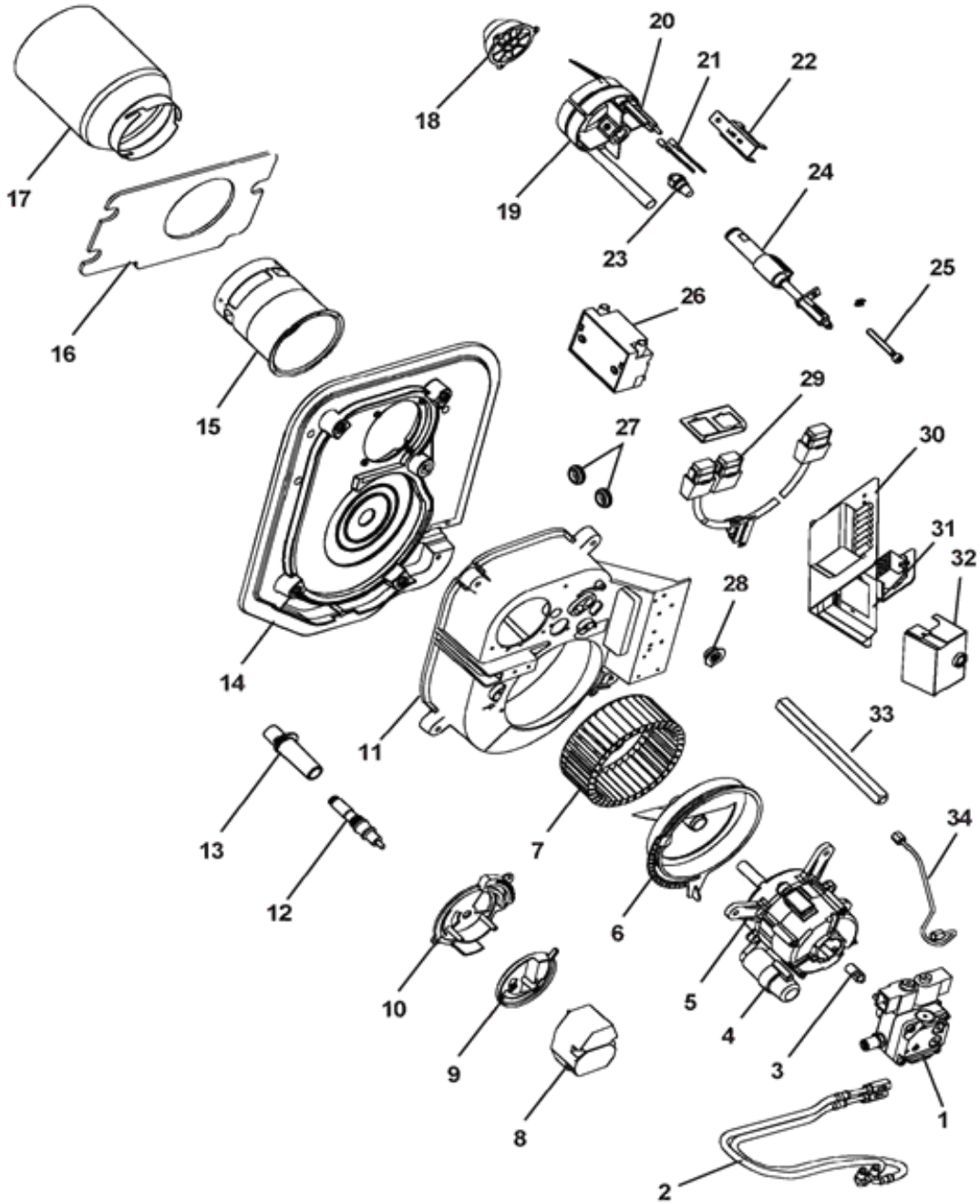
BORA FIOUL HTE



BORA fioul HTE bicolore

Novembre 2010

BRULEUR O42Z3U Ci 32 HTE



BORA FIOUL HTE

Repère	Référence	Désignation	Quantité
1	S58329162	POMPE BFP52E L3L LE-S 071N4222	1,0000
2	S58366629	FLEXIBLE RETOUR B6031 L:1400 BLEU (500CVI)	1,0000
2	S58366630	FLEXIBLE ASPIRATION R6031 L:1400 ROUGE (500CVI)	1,0000
4	S58209858	CONDENSATEUR 3MF (AEG)+ECROUS	1,0000
5	S58209915	MOTEUR EB 95C 42/2 N° 84898	1,0000
6	S58090022	OEILLARD TURBO O42Z3/4	1,0000
7	S58409963	TURBINE TLR 133X62-R-4/12,7	1,0000
8	S58569426	SERVOMOTEUR STM6-SF-L	1,0000
9	S58119404	VOLET D'AIR TOURNANT	1,0000
10	S58149810	SUPPORT SERVOMOTEUR	1,0000
11	S58254766	VOLUTE 700 zvi FB	1,0000
12	S58539897	CELLULE SIEMENS QRC1 A1(170C27)	1,0000
13	S58539898	PORTE CELLULE SIEMENS QRC1	1,0000
14	S58119493	PLAQUE AVANT O42-Z3/4	1,0000
15	S58169782	TUYERE Ø 90 L=110 - 204039	1,0000
16	S58390100	JOINT DE PLAQUE FACADE	1,0000
17	S58169822	BOL DE RECYCLAGE MB900 DIA.120 - 204052	1,0000
19	S58169824	TETE DE COMB. MB8/924 - 206128	1,0000
21	S58083792	FIL HT - 817 PENET. STANDARD	2,0000
22	S58169826	ETRIER TETE DE COMB. UZ4-38KW	2,0000
25	S58083795	ENS.VIS REGLAGE LIGNE+EPINGLE	1,0000
26	S58504244	TRANSFORMATEUR EBI DANFOSS 052F0030	1,0000
27	S58589995	PASSE FIL HT	1,0000
28	S58515625	PASSE FIL DE RECHAUFFEUR EURO NOIR	1,0000
29	S58539925	S/E CABLE DE LIAISON	2,0000
30	S58149811	SUPPORT CONNECTEUR O-42-ZU	1,0000
31	S58084987	BOITIER DE CTRL SUM CONDENSAT.	1,0000
32	S58539893	BLOC ACTIF LMO14 (ref:111B2)	1,0000
33	S58808280	SUPPORT POSITION D'ENTRETIEN	1,0000
34	S58716675	TUBULURE POMPE LIGNE BR.700	1,0000
35*	S58590097	CONNECTEUR EP1500 EP/7M+EP/7G	1,0000

BORA FIOUL HTE



BORA fioul HTE bicolore

Novembre 2010

BRULEUR O42Z4U Ci 40 HTE

