

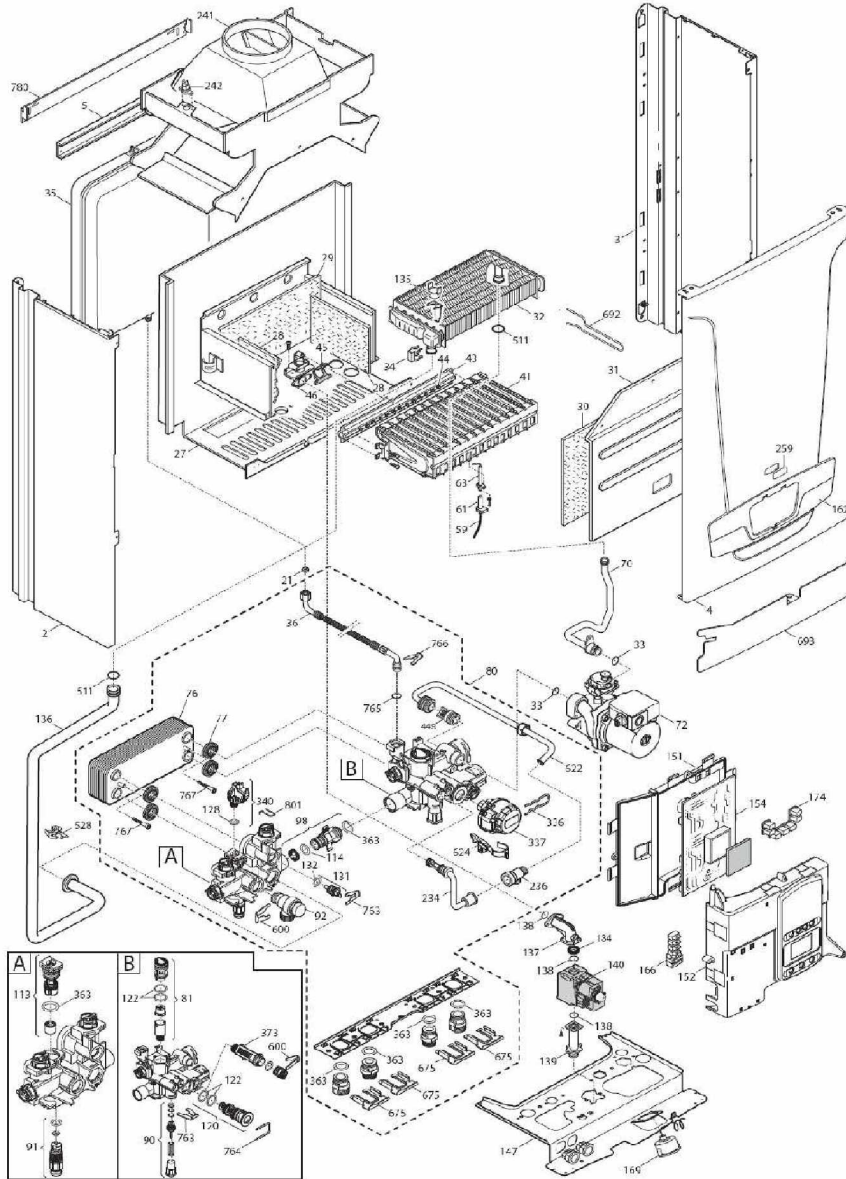


LUNA ST COMPACT

A PARTIR D'OCTOBRE 2012

N°	711003701	LUNA ST COMPACT 2.24 CF	
----	-----------	-------------------------	--

Tab 475



1

LUNA ST COMPACT 2.24 CF - 711003701_Vue.xls



LUNA ST (2010 -> 2015)

LUNA ST COMPACT 2.24 CF / 2.24 VMC

Réf.	Référence	Description	Qté	Tarif	Substitut	Tarif Sub.	Remarques
0	SX841454	CABLE M1/TA (8414540)	1				
0	SX841904	CABLE MASSE	1				
0	SX851365	CABLE X4/SONDE SECURITE	1				
0	SX851389	CABLE X3/POMP-V3V-VG	1	30,00 €			
0	SX851391	CABLE X5/SONDE BASSE TENSION	1	9,70 €			
0	SX841462	CABLE M1 ALIM ELEC (841	1				
2	SX710702	PANNEAU COTE GAUCHE	1				
3	SX710702	PANNEAU COTE DROIT	1				
4	SX711001	PANNEAU AVANT LUNA ST COMPA	1				
5	SX511746	TRAVERSE CONNEXION CHASSIS	1				
21	SX540205	JOINT 6,1x11,5x1,5 (X3)	1				
27	SX569863	CHAMBRE DE COMBUSTION CH	1				
28	SX521322	PANNEAU LATERAL ISOLANT CH	1				
29	SX521328	PANNEAU ISOLANT ARRIERE (5	1	4,30 €			
30	SX521338	PANNEAU AVANT ISOLANT CH	1				
31	SX061537	PANNEAU AVANT CHAMBRE COME	1				
32	SX567766	ECHANGEUR PRINCIPAL	1				
33	SX540313	O-RING 22X3 EPDM (x3) (5403130)	1	4,40 €			
34	SX511365	CLIPS ECHANGEUR PRINCIPAL	1				
35	SX569390	VASE D'EXPANSION RECT 6L	1				
36	SX569883	TUBE VASE D'EXPANSION	1				
41	SX566371	BRULEUR 13 BECS	1				
43	SX569869	NOURRICE PORTE-INJEC.13F D1,1	1				
44	SX566946	KIT GAZ NATUREL	1	3,80 €			
44	SX568002	KIT INJECTEURS G30-G31	1				
45	SX540794	JOINT NOURRICE (x3) (5407940)	1	1,05 €			
46	SX565718	RACCORD NOURRICE (5657180)	1				
59	SX710430	CABLE ELECTR.D'ALLUMAGE RESI	1				
61	SX540783	PROTECTION ELECTRODE (x3) (5	1				
63	SX842257	ELECTRODE ALLUMAGE (x4) (8422	1				
70	SX569872	TUBE POMPE-ECHANGEUR CH	1				
72	SX710396	POMPE 2 VITESSE AVEC DEGAZEL	1				
76	SX568668	ECHANGEUR SANITAIRE 14 PLAQL	1				
77	SX540452	JOINT ECHANGEUR SANITAIRE(x4)	1	7,30 €			
80	SX710395	GROUPE HYDRAUL.	1				
81	SX710109	GROUPE FILTRE EF 12 L	1				
90	SX710046	ROBINET DE REMPLISSAGE	1				
91	SX710045	ROBINET DE VIDANGE	1				
92	SX710071	SOUPAPE SECURITE 3B	1				
98	SX710046	TUBE BY-PASS	1				
113	SX710048	BY-PASS	1	8,30 €			
114	SX710046	O-RING 15,54x2,62	1				
120	SX710144	CHARGEUR VANNE 3 VOIES	1	36,90 €			
122	SX710047	O-RING 23,47x2,62	1				
128	SX710048	O-RING 8,9x1,9	1				
131	SX710056	SONDE CTN HONEYWELL	1				
132	SX710049	O-RING 11,91x2,62 OR115	1				
134	SX521301	DIAPHRAGME GAZ D.5,5MM	1				
135	SX995161	SECURITE DE CHAUFFAGE 105Å°	1				

136	SX569874	TUBE DEP.CHAUF/ECHANG.CH	1	
137	SX710395	RACCORD COUDE SORTIE VG CF	1	10,40 €
138	SX540201	JOINT O-RING (x3) (PDM5402010)	1	
139	SX520662	RACCORD ENTREE GAZ (52066)	1	
140	SX565361	VANNE GAZ SIT (845 SIGMA)	1	
147	SX569877	TRAVERSE PLATINE BITRON	1	4,30 €
151	SX063166	TRAVERSE PLATINE BITRON	1	4,30 €
152	SX569888	PANNEAU DE COMMANDE	1	
154	SX711121	CIRC.IMPRIME	1	
162	SX711001	PLASTRON SERIG.LUNA ST	1	
166	SX568843	BARRETTE DE CONNEXION A/FUSI	1	
169	SX892246	MANOMETRE D.40XGR.BITRON	1	
174	SX541401	CLAVIER BOUTONS	1	
234	SX710795	TUBE DISCONNECTEUR	1	
236	SX710877	DISCONNECTEUR	1	
236	SX511253	RESSORT FIXATION DISCONNECTI	1	1,05 €
241	SX710395	ENSEMBLE ANTIREFOULEUR	1	
242	SX061616	SECURITE DE DEBORDEMENT 70Å	1	
259	SX710828	LOGO CHAPPEE	1	1,05 €
336	SX710047	RESSORT FIX MOTEUR V3V	1	
337	SX710047	MOTEUR VANNE 3 VOIES	1	
340	SX710048	PRESSOSTAT CHAUFFAGE	1	12,30 €
363	SX710045	O-RING 17,96x2,62	1	
373	SX710047	FILTRE CHAUFFAGE	1	
449	SX564003	CLAPET ANTI RETOUR (5640)	1	
511	SX540460	O-RING 17,86X2,62 (X3)	1	
528	SX843550	SONDE ITS 2410201/0 D18	1	
600	SX710045	RESSORT PLAT D18	1	
622	SX710795	ENSEMBLE TUBE DISCONNEX/CH/	1	
624	SX710976	CAPTEUR ON-OFF	1	
675	SX710046	DOUBLE VERROUIL.RESSORT PLA	1	
692	SX511436	CLIP ECHANGEUR PRINCIPAL	1	
693	SX710471	PROTECTION PANNEAU DE COMM	1	
763	SX710046	CLIP D12 SONDE PRESSION	1	
764	SX710047	U-CLIP DE FISSAGE D.3	1	1,45 €
765	SX710069	JOINT O-RING 9,19X2,62 EPDM	1	
766	SX511788	CLIP D10 MANO PRESSION	1	1,05 €
767	SX710046	VIS ECHANGEUR 11300169	1	1,05 €
780	SX511397	TRAVERSE ARRIERE SUPERIEURE	1	7,20 €
801	SX710048	CLIP FIX PRESSOSTAT	1	1,05 €

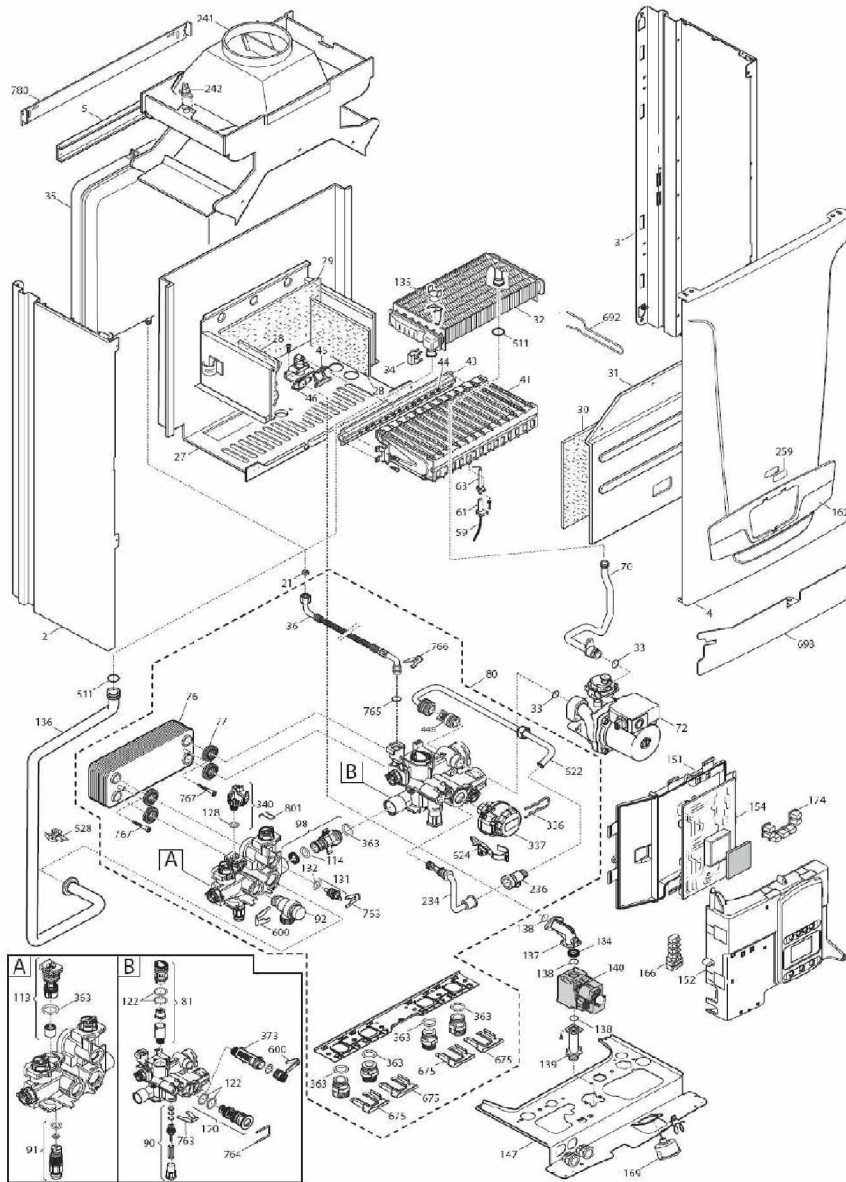


LUNA ST COMPACT

A PARTIR D'OCTOBRE 2012

N°	711003801	LUNA ST COMPACT 2.24 VMC	
----	-----------	--------------------------	--

Tab 475



1

LUNA ST COMPACT 2.24 VMC - 711003801_Vue.xls



LUNA ST (2010 -> 2015)

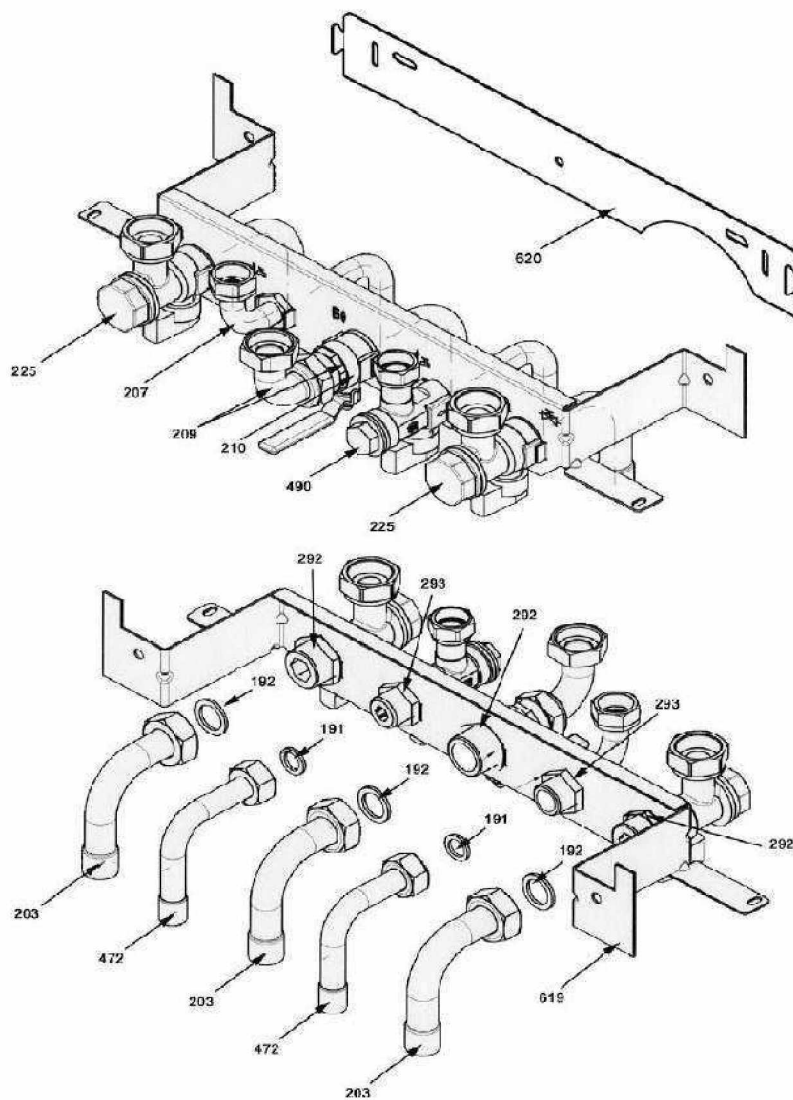
LUNA ST COMPACT 2.24 CF / 2.24 VMC

Réf.	Référence	Description	Qté	Tarif	Substitut	Tarif Sub.	Remarques
0	SX841462	CABLE M1 ALIM ELEC (841	1				
0	SX841454	CABLE M1/TA (8414540)	1				
0	SX841904	CABLE MASSE	1				
0	SX851365	CABLE X4/SONDE SECURITE	1				
0	SX851389	CABLE X3/POMP-V3V-VG	1	30,00 €			
0	SX851391	CABLE X5/SONDE BASSE TENSION	1	9,70 €			
2	SX710702	PANNEAU COTE GAUCHE	1				
3	SX710702	PANNEAU COTE DROIT	1				
4	SX711001	PANNEAU AVANT LUNA ST COMPA	1				
5	SX511746	TRAVERSE CONNEXION CHASSIS	1				
21	SX540205	JOINT 6,1x11,5x1,5 (X3)	1				
27	SX569863	CHAMBRE DE COMBUSTION CH	1				
28	SX521322	PANNEAU LATERAL ISOLANT CH	1				
29	SX521328	PANNEAU ISOLANT ARRIERE (5	1	4,30 €			
30	SX521338	PANNEAU AVANT ISOLANT CH	1				
31	SX061537	PANNEAU AVANT CHAMBRE COME	1				
32	SX567766	ECHANGEUR PRINCIPAL	1				
33	SX540313	O-RING 22X3 EPDM (x3) (5403130)	1	4,40 €			
34	SX511365	CLIPS ECHANGEUR PRINCIPAL	1				
35	SX569390	VASE D'EXPANSION RECT 6L	1				
36	SX569883	TUBE VASE D'EXPANSION	1				
41	SX566371	BRULEUR 13 BECS	1				
43	SX569869	NOURRICE PORTE-INJEC.13F D1,1	1				
44	SX566946	KIT GAZ NATUREL	1	3,80 €			
44	SX568002	KIT INJECTEURS G30-G31	1				
45	SX540794	JOINT NOURRICE (x3) (5407940)	1	1,05 €			
46	SX565718	RACCORD NOURRICE (5657180)	1				
59	SX710430	CABLE ELECTR.D'ALLUMAGE RESI	1				
61	SX540783	PROTECTION ELECTRODE (x3) (5	1				
63	SX842257	ELECTRODE ALLUMAGE (x4) (8422	1				
70	SX569872	TUBE POMPE-ECHANGEUR CH	1				
72	SX710396	POMPE 2 VITESSE AVEC DEGAZEL	1				
76	SX568668	ECHANGEUR SANITAIRE 14 PLAQL	1				
77	SX540452	JOINT ECHANGEUR SANITAIRE(x4)	1	7,30 €			
80	SX710395	GROUPE HYDRAUL.	1				
81	SX710109	GROUPE FILTRE EF 12 L	1				
90	SX710046	ROBINET DE REMPLISSAGE	1				
91	SX710045	ROBINET DE VIDANGE	1				
92	SX710071	SOUPAPE SECURITE 3B	1				
98	SX710046	TUBE BY-PASS	1				
113	SX710048	BY-PASS	1	8,30 €			
114	SX710046	O-RING 15,54x2,62	1				
120	SX710144	CHARGEUR VANNE 3 VOIES	1	36,90 €			
122	SX710047	O-RING 23,47x2,62	1				
128	SX710048	O-RING 8,9x1,9	1				
131	SX710056	SONDE CTN HONEYWELL	1				
132	SX710049	O-RING 11,91x2,62 OR115	1				
134	SX521301	DIAPHRAGME GAZ D.5,5MM	1				
135	SX995161	SECURITE DE CHAUFFAGE 105Å°	1				

136	SX569874	TUBE DEP.CHAUF/ECHANG.CH	1	
137	SX710395	RACCORD COUDE SORTIE VG CF	1	10,40 €
138	SX540201	JOINT O-RING (x3) (PDM5402010)	1	
139	SX520662	RACCORD ENTREE GAZ (52066)	1	
140	SX565361	VANNE GAZ SIT (845 SIGMA)	1	
147	SX569877	TRAVERSE PLATINE BITRON	1	4,30 €
151	SX063166	TRAVERSE PLATINE BITRON	1	4,30 €
152	SX569888	PANNEAU DE COMMANDE	1	
154	SX711121	CIRC.IMPRIME	1	
162	SX711001	PLASTRON SERIG.LUNA ST	1	
166	SX568843	BARRETTE DE CONNEXION A/FUSI	1	
169	SX892246	MANOMETRE D.40XGR.BITRON	1	
174	SX541401	CLAVIER BOUTONS	1	
234	SX710795	TUBE DISCONNECTEUR	1	
236	SX710877	DISCONNECTEUR	1	
236	SX511253	RESSORT FIXATION DISCONNECTI	1	1,05 €
241	SX710395	ENSEMBLE ANTIREFOULEUR	1	
242	SX710540	SECURITE DE DEBORDEMENT 57Å	1	3,10 €
259	SX710828	LOGO CHAPPEE	1	1,05 €
336	SX710047	RESSORT FIX MOTEUR V3V	1	
337	SX710047	MOTEUR VANNE 3 VOIES	1	
340	SX710048	PRESSOSTAT CHAUFFAGE	1	12,30 €
363	SX710045	O-RING 17,96x2,62	1	
373	SX710047	FILTRE CHAUFFAGE	1	
449	SX564003	CLAPET ANTI RETOUR (5640)	1	
511	SX540460	O-RING 17,86X2,62 (X3)	1	
528	SX843550	SONDE ITS 2410201/0 D18	1	
600	SX710045	RESSORT PLAT D18	1	
622	SX710795	ENSEMBLE TUBE DISCONNEC/CH/	1	
624	SX710976	CAPTEUR ON-OFF	1	
675	SX710046	DOUBLE VERROUIL.RESSORT PLA	1	
692	SX511436	CLIP ECHANGEUR PRINCIPAL	1	
693	SX710471	PROTECTION PANNEAU DE COMM	1	
763	SX710046	CLIP D12 SONDE PRESSION	1	
764	SX710047	U-CLIP DE FISSAGE D.3	1	1,45 €
765	SX710069	JOINT O-RING 9,19X2,62 EPDM	1	
766	SX511788	CLIP D10 MANO PRESSION	1	1,05 €
767	SX710046	VIS ECHANGEUR 11300169	1	1,05 €
780	SX511397	TRAVERSE ARRIERE SUPERIEURE	1	7,20 €
801	SX710048	CLIP FIX PRESSOSTAT	1	1,05 €

BARRETTE MIXTE

N°	KFG714068015
----	--------------





LUNA ST (2010 -> 2015)

LUNA ST COMPACT 2.24 CF / 2.24 VMC

Réf.	Référenc	Description	Qté	Tarif	Substitut	Tarif Sub.	Remarques
0	SX921925	GABARIT EN PAPIER (9219250)	1	Nous consulter...			⊘
0	SX061472	SACHET DE JOINTS (061472)	1				
0	SX563067	GROUPE VIS DE FIXATION (563067)	1	Nous consulter...			⊘
0	SX923749	GABARIT EN PAPIER (9237490)	1	5,70 €			
0	KFG71406	BARRETTE ROBINETTERIE CHAUD	1				
191	SX540464	JOINT G 1/2" (x10) (PDM5404640)	1				
192	SX540465	JOINT G3/4" 17x24x2 (X10) #	1				
203	SX565763	TUBE D:18 (5657630)	1				
207	SX565644	COUDE SORTIE SANITAIRE (565644)	1				
209	SX565765	GROUPE ROBINET GAZ+COUDE (565765)	1				
210	SX995083	ROBINET MM G3/4" (9950830)	1				
225	SX569668	ROBINET CHAUFFAGE	1				
292	SX995032	CONTRE ECROU G 3/4 (9950320)	1				
293	SX520490	CONTRE ECROU G 1/2 (5204900)	1				
472	SX565764	TUBE D:14 (5657640)	1				
490	SX565783	ROBINET ENTREE SANITAIRE G 1/2	1				
619	SX511250	TRAVERSE PLATINE HYDRAULIQUE	1	Nous consulter...			
620	SX511238	TRAVERSE DE FIXATION CHAUDIE	1				