

BORA FIOUL MAX

Repère	Référence	Désignation	Quantité
20	S137380	BALLON 170L SUM MAX	1,0000
21	S138100	ENS.CONTRE BRIDE EQUIPE 170L	1,0000
21A	S138101	CONTRE BRIDE SOUDEE 170L	1,0000
21B	S504018	ANODE+CABLE MASSE+GARNIT.170L	1,0000
21C	S15638005	JOINT A LEVRE DN125	1,0000
22	S17002799	COUVERCLE MOUSSE PU R2/SUM MAX	1,0000
23	S131960	TE DE VIDANGE 3/4"(130L)	1,0000
24	S136741	POMPE CP53 130 1" POS.4 AVEC CONNECTEUR CP538106F660	1,0000
25	S132200	CLAPET ANTIRETOUR 1"M-1"F	1,0000
26	S131541	FLEXIBLE COUDE 3/4"-COUDE 1"	1,0000
26	S138596	TUBE RACCORDEMENT POMPE BALLON	1,0000
27	S132275	FLEXIBLE COUDE-DROIT 3/4"	1,0000
27	S139027	MODULE HYDRAULIQUE RETOUR	1,0000
28	S131884	TUBULURE RAC POMPE 3/4"+ECROU 1"	1,0000
28	S505411	TUBE POMPE + MAMELON + JOINT	1,0000
29	S500401	POCHETTE JOINTS ENS.HYDRAULIQ.	1,0000

BORA FIOUL MAX

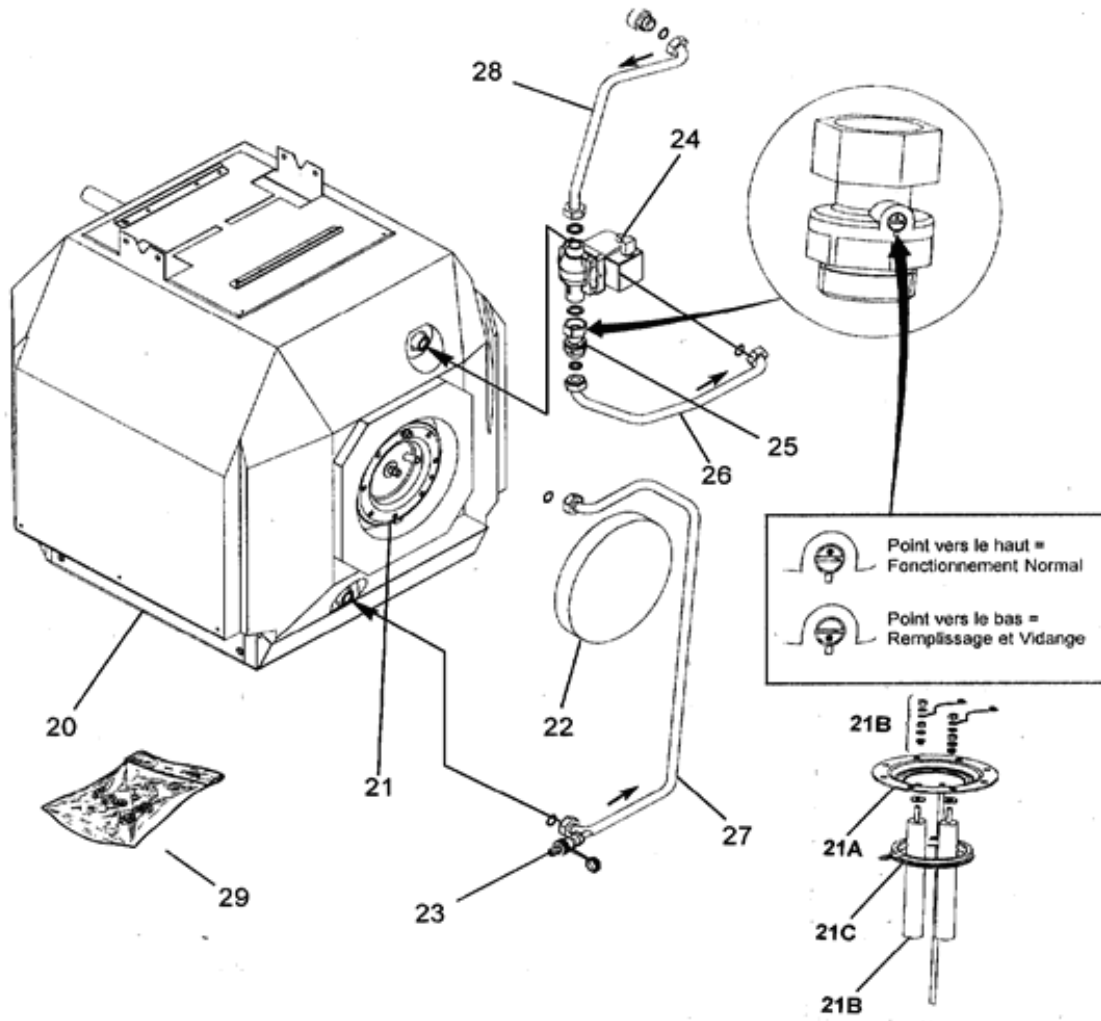


BORA MAX

A PARTIR D'AOUT 2002

N° 2044

BALLON 170 LITRES



BORA FIOUL MAX

Repère	Référence	Désignation	Quantité
40	S137359	FACADE INTERNE BI/CI EQUIPEE	1,0000
40	S137360	FACADE INTERNE VBI/VCI EQUIPEE	1,0000
41	S138293A	COTE GAUCHE PEINT EQUIPE C MAX	1,0000
42	S138292A	COTE DROIT PEINT EQUIPE C MAX	1,0000
43	S132457A	TOLE ARRIERE EQUIPEE BORA CI	1,0000
43A	S138205A	TOLE ARRIERE CVI 45KW EQUIPEE	1,0000
44	S131558E	COIFFE ARRIERE NOIRE	1,0000
45	S137357A	DESSUS PEINT BORA MAX	1,0000
46	S132454	FACADE PEINTE EQUIPEE BORA CI	1,0000
46A	S139507A	FACADE BORA C EQUIPEE	1,0000
47	S137653	SOCLE CI EQUIPE	1,0000
48	S504419	TABLEAU BORA CI	1,0000
49	S504664	SACHET VIS.JAQUETTE CI MAX	1,0000

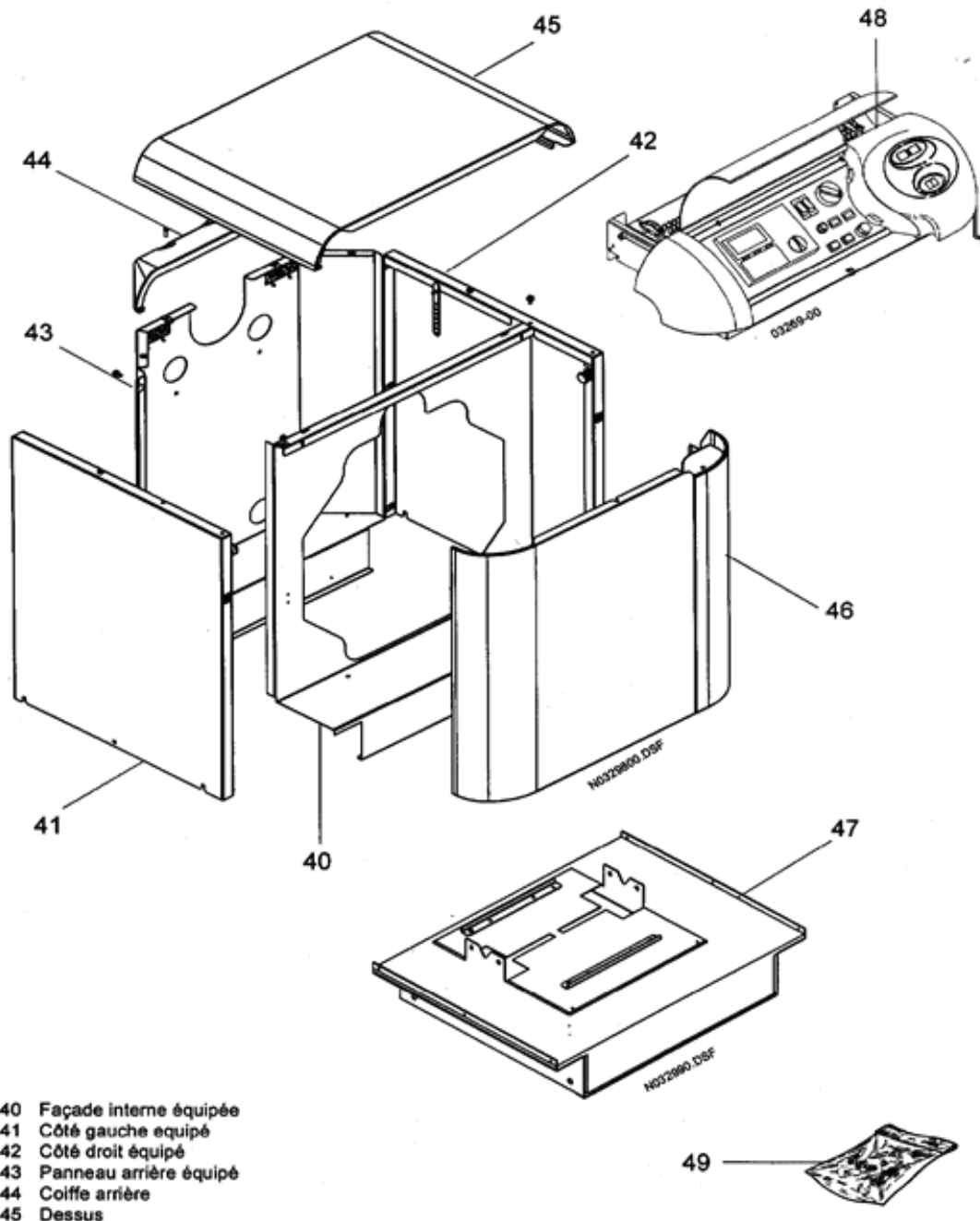
BORA FIOUL MAX



BORA MAX CI -CVI

N° 2245

JAQUETTE



- 40 Façade interne équipée
- 41 Côté gauche équipé
- 42 Côté droit équipé
- 43 Panneau arrière équipé
- 44 Coiffe arrière
- 45 Dessus

BORA FIOUL MAX

Repère	Référence	Désignation	Quantité
1	S137241E	CORPS EQUIPE MAX BI	1,0000
1	S138314E	CORPS EQUIPE MAX CI CHEMINEE	1,0000
2	S136661	CANALISEUR 50KW ASSEMBLE	1,0000
2	S137245	CANALISEUR 40KW ASSEMBLE	1,0000
2A	S131557	ENTRETOISE DE VIROLE	1,0000
3	S136956E	CHAPE PEINTE	1,0000
4	S137238	PORTE EQUIPEE SUM MAX	1,0000
4A	S137236	ISOLANT INTERNE DE PORTE	1,0000
4A	S137237	ISOLANT EXTERNE DE PORTE	1,0000
4A	S133467	ISOLANT SUPERIEUR	1,0000
4B	S17000198	TRESSE RONDE DE 16 (LE M) BLANCHE	1,0000
4C	S136957E	PAUMELLE DOUBLE PEINTE	1,0000
5	S131862	MANCHETTE EAU 1"1/4 M-M	1,0000
6	S131883	COUDE 1"1/4	1,0000
6A	SN9126510	BOUCHON MALE NR.290-1"1/4	1,0000
7	S132178	MAMELON REDU.1"1/4M-3/4"M	1,0000
7A	S500350	MAMELON REDUIT N°241 1"1/4-1/2	1,0000
7B	S17006472	ROBINET DE VIDANGE 1/2"	1,0000
8	SN9126510	BOUCHON MALE NR.290-1"1/4	1,0000
9	S17006193	PURGEUR AUTOMATIQUE R88/13	1,0000
9A	S500149	COURBE MF N°1A 3/8"	1,0000
10	S138103	DOIGT DE GANT R 1/2 L: 400 PR	1,0000
10A	S15924205	REDUCTION GF241 1"X1/2"	1,0000
11	S17076144	ENS.OEILLETON	1,0000
12	S138192	MANCHETTE F.VENTOUSE 100/150	1,0000
12A	S137938	MANCHETTE FUMEES VENT.80 LISSE	1,0000
13	S17000166	TRESSE DE 7 SILICONEE (LE M)	1,0000
14	S132331	CALORIFUGE ARRIERE(CORPS SUM)	1,0000
14	S137296	CALORIFUGE DESSOUS (SUM MAX)	1,0000
14	S137297	CALORIFUGE LATERAL (SUM MAX)	1,0000
15	S58089395	BRULEUR INTEGRE "745VI"SUM MAX	1,0000
15	S58089390	BRULEUR INTEGRE "735VI"SUM MAX	1,0000
16	S500406	SACHET VISSERIE	1,0000
17	S134243	BROSSE DE RAMONAGE (PINCEAU)	1,0000

BORA FIOUL MAX

Repère	Référence	Désignation	Quantité
18	S138193	CAPOT EQUIPE SUM MAX	1,0000
19	S138307	ENS.GAINE AIR PAP.FIOU.MAX45(D:100 termine par reduc.100/80)	1,0000
19A	S138296	ENS.GAINE AIR PAP.FIOUL MAX 35	1,0000

BORA FIOUL MAX



BORA MAX CVI - BVI

A PARTIR D'AOUT 2002

N° 2043

CORPS

