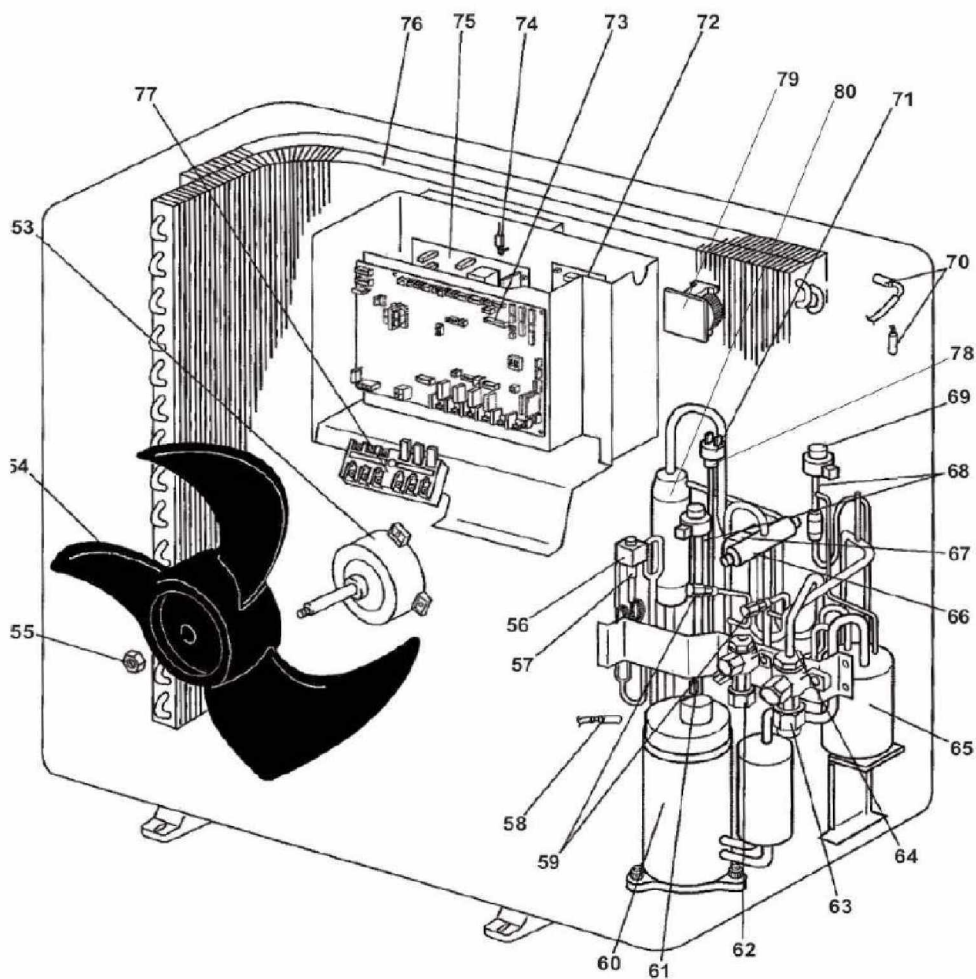




CAELIA

A partir de janvier 2013

	AEI 8 MR / AHP 8 MR - Corps	
--	-----------------------------	--



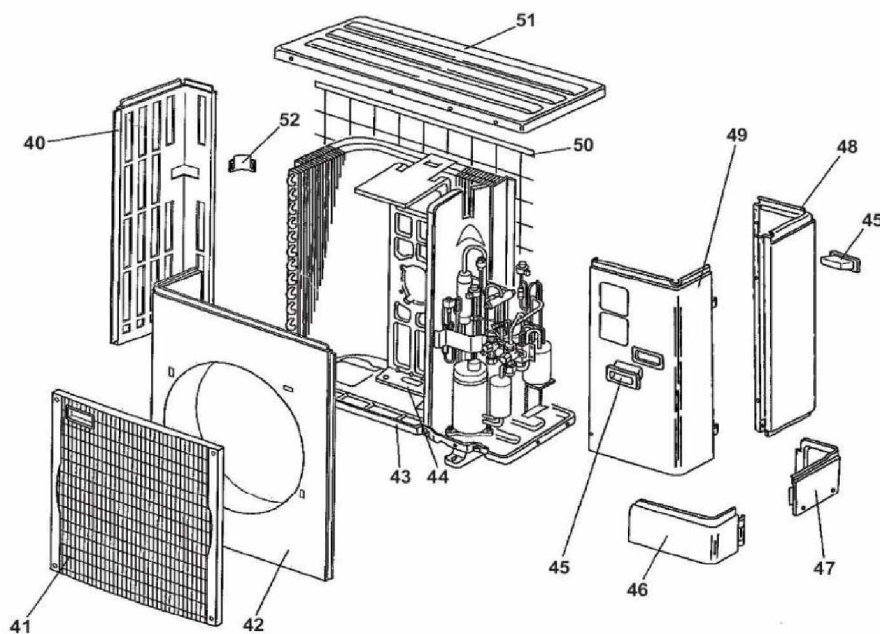
Réf.	Référenc	Description	Qté	Tarif	Substitut	Tarif Sub.	Remarques
53	SD18114	MOTEUR DE VENTILATEUR AWHP8-	1	322,00 €			
54	SD18143	HELICE VENTILATEUR AWHP8-11M	1	109,00 €			
55	SD18136	ECROU FIXATION HELICE	1	48,70 €			
56	SD18165	BOBINE ELECTROVANNE AWHP8M	1	87,00 €			
57	SD18193	VANNE INVERSION AWHP8-11-14-1	1	95,30 €			
58	SD18212	SONDE REFOUL.COMP.TH4 8MR/1-	1	87,00 €			
58	SD18215	SONDE REFOUL.COMP.TH4 14-16V	1	87,00 €			
59	SD18092	BOUCHON DE CHARGE AWHP6-8M	1	66,10 €			
60	SD18097	COMPRESSEUR AMHP8MR	1	873,00 €			
61	SD18214	SONDE ENTREE ECHANG.BATTER	1	87,00 €			
62	SD18194	VANNE ARRET 3/8"H.P LIQUIDE	1	121,00 €			
63	SD18195	VANNE ARRET 5/8" AWHP8MR	1	121,00 €			
64	SD18196	FILTRE AWHP8-11-14-16MR-TR	1	48,70 €			
65	SD18141	BOUTEILLE RESERVE DE PUISSAN	1	242,00 €			
66	SD18080	VANNE 4V AWHP8MR	1	109,00 €			
67	SD18169	BOBINE ELECTROVANNE AWHP8-	1	91,40 €			
68	SD18113	DETENDEUR AWHP8MR	1	138,00 €			
69	SD18095	BOBINE ELECTROVANNE DETENDI	1	87,00 €			
70	SD18213	SONDE EXT. BATTERIE TH6/TH7 8-	1	87,00 €			
71	SD18123	PRESSOSTAT H.P.41.5 BAR	1	99,30 €			
72	SD18132	CARTE FILTRE ELECTRONIQUE AV	1	268,00 €			
73	SD18104	CARTE UNITE CENTRALE AWHP8M	1	508,00 €			
73	SD20932	CARTE UNITE CENTRALE AWHP8M	1	508,00 €			
74	SD18211	SONDE AWHP6-11-14-16 MR	1	62,00 €			
75	SD18137	CARTE PUISSANCE AWHP8MR	1	444,00 €			
76	SD18121	BATTERIE (EVAPORATEUR/CONDE	1	712,00 €			
77	SD18197	BORNIER BRANCHEMENT AWHP8-	1	72,70 €			
78	SD18155	VALVE CLIBREE AWHP8-11-14-16M	1	70,30 €			
79	SD18145	SELF AWHP8MR	1	113,00 €			
80	SD18130	SILENCIEUX AWHP8MR	1	156,00 €			



CAELIA

A partir de janvier 2013

AEI 8 MR / AWHP 8 MR - Jaquette



M001539-A



PAC AWHP

PAC AWHP

Réf.	Référenc	Description	Qté	Tarif	Substitut	Tarif Sub.	Remarques
40	SD18159	PANNEAU LAT.GA. AWHP8MR	1	87,00 €			
41	SD18124	GRILLE VENTILATEUR AWHP8-11-1	1	91,40 €			
42	SD18116	PANNEAU AVANT AWHP8MR	1	121,00 €			
43	SD18086	CHASSIS AWHP8MR	1	126,00 €			
44	SD18128	SUPPORT MOTEUR AWHP8MR	1	82,70 €			
45	SD18119	POIGNEE AWHP8-11-14-16MR-TR	1	52,40 €			
46	SD18110	PANNEAU AVANT INF. AWHP8MR	1	74,30 €			
47	SD18112	PANNEAU ARRIERE INF. AWHP8-11	1	70,30 €			
48	SD20956	PANNEAU LAT.DR. AWHP8MR	1	103,00 €			
48	SD18162	PANNEAU LAT.DR. AWHP8MR	1	91,40 €			
49	SD18156	PANNEAU ACCES ENTRETIEN AWHP	1	95,30 €			
50	SD18150	GRILLE PROTECTION ARRIERE AWHP	1	74,30 €			
51	SD18221	COUVERCLE AWHP8-11-14-16MR	1	109,00 €			
52	SD18120	POIGNEE AWHP8-11-14-16MR-TR	1	55,60 €			