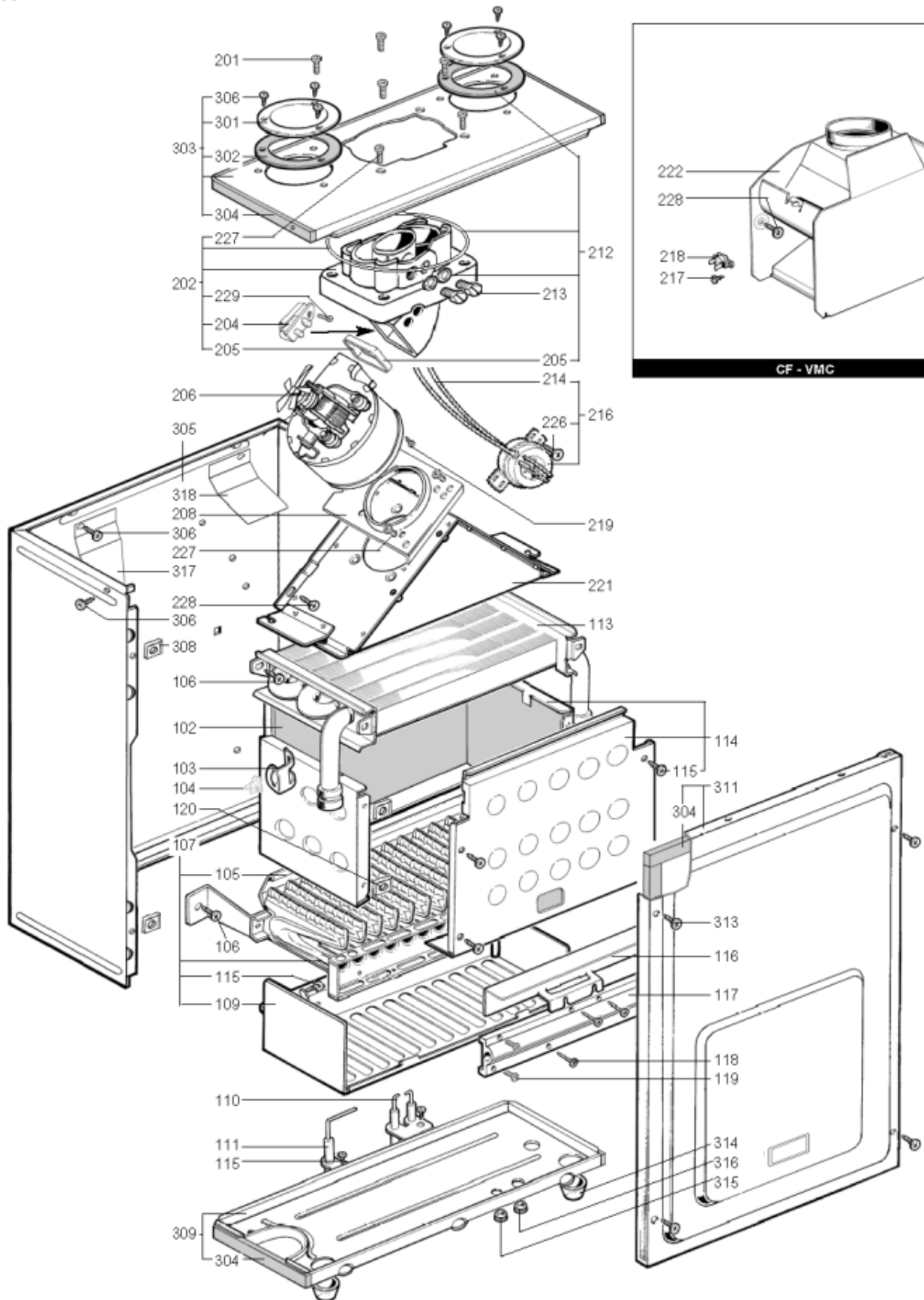


---

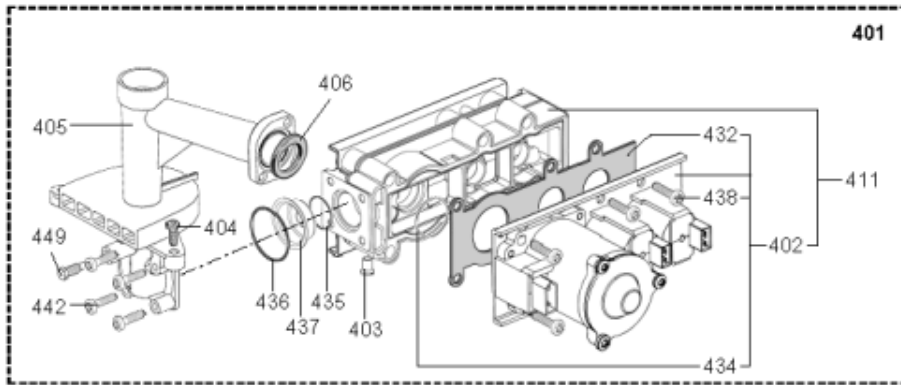
|                |                                     |
|----------------|-------------------------------------|
| <i>Produit</i> | 400222726 - ELEXIA II 2.23 VMC P FR |
| <i>Modèle</i>  | ELEXIA II                           |
| <i>Marque</i>  | CHAFFOTEAUX                         |
| <i>Date</i>    | 22/03/2012                          |

---

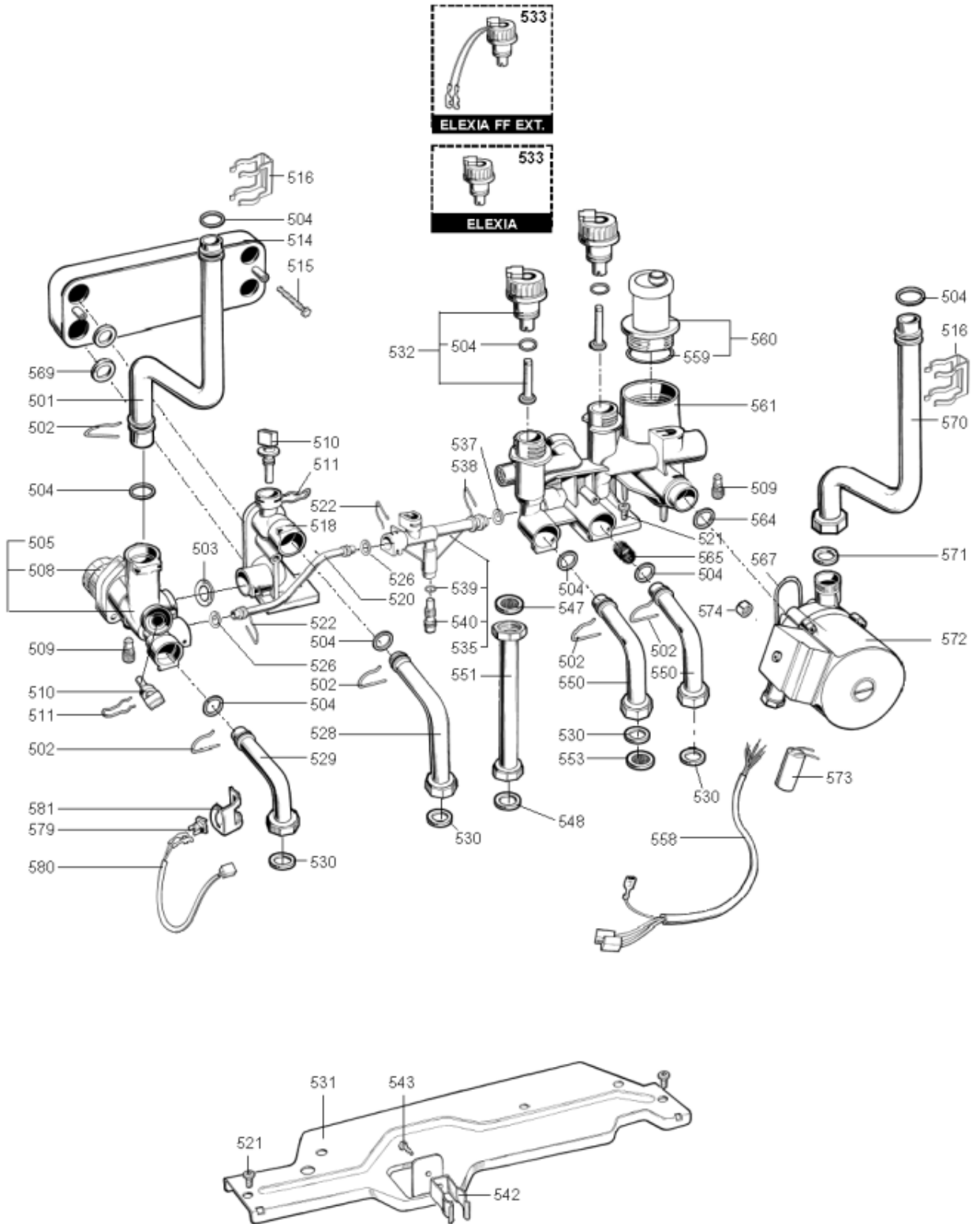
100  
200  
300



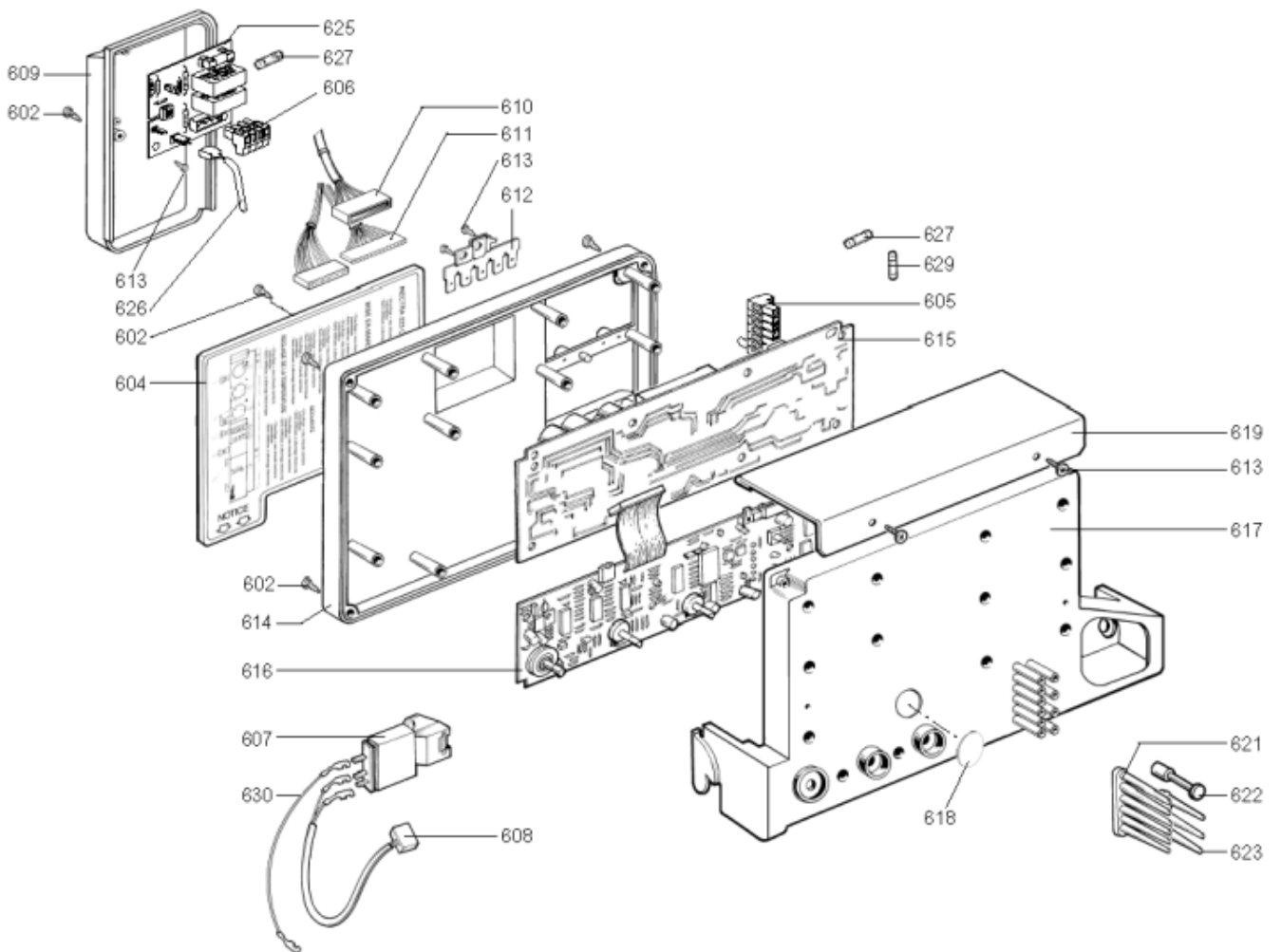
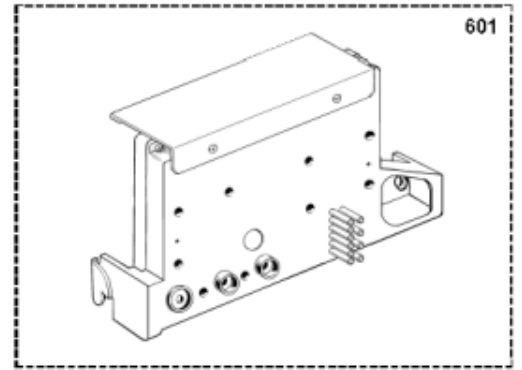
| Table |           | EXTRACTION-CAISSON ETANCHE |                             |              |            |          |                   |                          |  |
|-------|-----------|----------------------------|-----------------------------|--------------|------------|----------|-------------------|--------------------------|--|
| Rep.  | Référence | ALIAS                      | Désignation                 | Remplacé par | Date début | Date fin | Multiple de vente | Tarif Public Unitaire HT |  |
| 102   | 60081722  |                            | GARNITURE CERAPLAQUE        |              |            |          | 1                 | € 24,12                  |  |
| 103   | 61010050  |                            | CLIP                        |              |            |          | 1                 | € 4,20                   |  |
| 104   | 61010191  |                            | SECURITE THERMIQUE 105°C    |              |            |          | 5                 | € 8,02                   |  |
| 105   | 61010038  |                            | GOUTTIERE D'ONDE            |              |            |          | 1                 | € 10,95                  |  |
| 106   | 61010648  |                            | VIS A TOLE CBLXS D: 6.3-13  |              |            |          | 10                | € 0,48                   |  |
| 107   | 61010415  |                            | BLOC DE BECS                |              |            |          | 1                 |                          |  |
| 110   | 61002801  |                            | ELECTRODE ALLUMAGE lg:500   |              |            |          | 1                 | € 43,49                  |  |
| 111   | 61002802  |                            | ELECTRODE IONISATION        |              |            |          | 1                 | € 22,84                  |  |
| 113   | 61010017  |                            | ECHANGEUR CORPS DE CHAUFFE  |              |            |          | 1                 | € 270,89                 |  |
| 114   | 60081721  |                            | CHAMBRE DE COMBUSTION       |              |            |          | 1                 | € 156,54                 |  |
| 115   | 61010125  |                            | VIS A TOLE CBLXS D4,2X9,5   |              |            |          | 10                | € 0,45                   |  |
| 117   | 61010175  |                            | NOURRICE 16 INJ.<br>B/P     |              |            |          | 1                 | € 21,82                  |  |
| 118   | 61010128  |                            | VIS A TOLE CBLXS D: 4.2-25  |              |            |          | 10                | € 0,51                   |  |
| 119   | 61010131  |                            | VIS HX M 5-12               |              |            |          | 10                | € 0,46                   |  |
| 120   | 60057488  |                            | ECROU A Pincer              |              |            |          | 10                | € 0,85                   |  |
| 217   | 61010126  |                            | VIS A TOLE CBLXS D: 3.5-6.5 |              |            |          | 10                | € 0,48                   |  |
| 218   | 61010358  |                            | SECURITE THERMIQUE 54°C     |              |            |          | 5                 | € 7,57                   |  |
| 222   | 61010354  |                            | ANTIREFOULEUR               |              |            |          | 1                 | € 409,62                 |  |
| 228   | 61010648  |                            | VIS A TOLE CBLXS D: 6.3-13  |              |            |          | 10                | € 0,48                   |  |



| Table |             | PARTIE GAZ |                                     |              |            |          |                   |                          |  |
|-------|-------------|------------|-------------------------------------|--------------|------------|----------|-------------------|--------------------------|--|
| Rep.  | Référence   | ALIAS      | Désignation                         | Remplacé par | Date début | Date fin | Multiple de vente | Tarif Public Unitaire HT |  |
| 402   | 60081860    |            | ELECTROVANNES B/P (Pochette)<br>B/P |              |            |          | 1                 | € 133,76                 |  |
| 403   | 60019445    |            | VIS DE PRISE DE PRESSION            |              |            |          | 5                 | € 1,36                   |  |
| 404   | 61010131    |            | VIS HX M 5-12                       |              |            |          | 10                | € 0,46                   |  |
| 405   | 60081835    |            | EMBASE BRULEUR (Pochette)           |              |            |          | 1                 |                          |  |
| 406   | 61010071    |            | JOINT (/NOURRICE)                   |              |            |          | 10                | € 2,03                   |  |
| 411   | 61017399    |            | PARTIE GAZ B/P<br>B/P               |              |            |          | 1                 |                          |  |
| 435   | 60021061-42 |            | JOINT TORIQUE D: 17.1-1.6           |              |            |          | 10                | € 0,48                   |  |
| 436   | 60021061-40 |            | JOINT TORIQUE D: 22-2.6             |              |            |          | 10                | € 0,83                   |  |
| 437   | 61013016-01 |            | DIAPHRAGME D: 6.7                   |              |            |          | 1                 | € 3,09                   |  |
| 442   | 61014415    |            | VIS CBLXS M 4-20                    |              |            |          | 10                | € 1,29                   |  |
| 449   | 61016378    |            | VIS DE PRISE DE PRESSION            |              |            |          | 5                 | € 0,60                   |  |



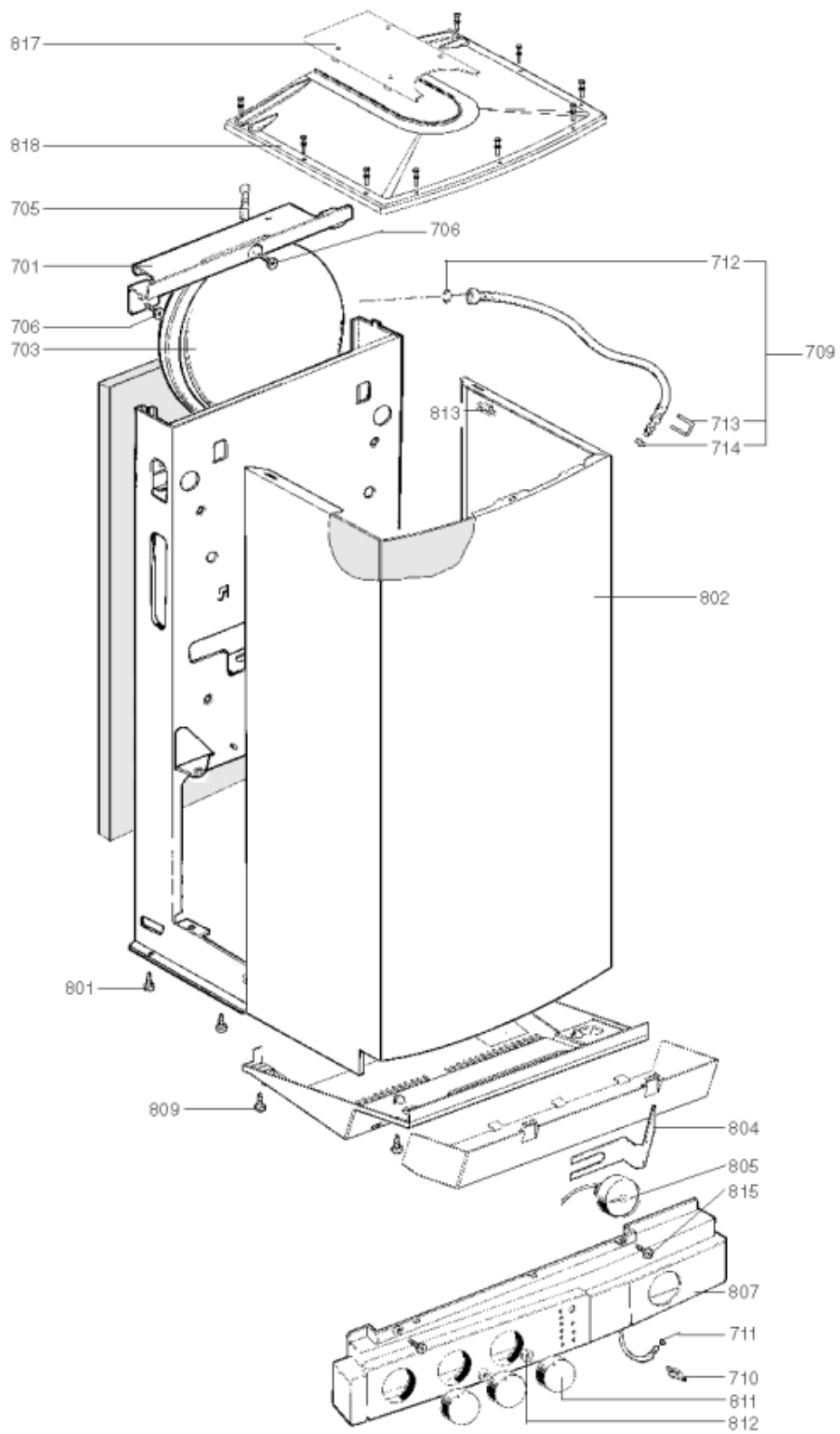
| Table |             | BLOC HYDRAULIQUE |                                    |              |            |          |                   |                          |  |
|-------|-------------|------------------|------------------------------------|--------------|------------|----------|-------------------|--------------------------|--|
| Rep.  | Référence   | ALIAS            | Désignation                        | Remplacé par | Date début | Date fin | Multiple de vente | Tarif Public Unitaire HT |  |
| 501   | 61010333    |                  | TUBE ECHANGEUR A VANNE 3 VOIES     |              |            |          | 1                 | € 21,30                  |  |
| 502   | 61010012    |                  | CLIP                               |              |            |          | 5                 | € 1,67                   |  |
| 503   | 60024164-22 |                  | JOINT TORIQUE D: 18.4-2.7          |              |            |          | 10                | € 0,45                   |  |
| 504   | 60024164-51 |                  | JOINT TORIQUE D: 17-4              |              |            |          | 10                | € 1,29                   |  |
| 505   | 61010000    |                  | VANNE 3 VOIES                      |              |            |          | 1                 | € 151,50                 |  |
| 508   | 60081953    |                  | MOTEUR VANNE 3 VOIES (Poch)        |              |            |          | 1                 | € 141,97                 |  |
| 509   | 60081028    |                  | PURGEUR EQUIPE                     |              |            |          | 5                 | € 7,63                   |  |
| 510   | 61000733    |                  | THERMISTANCE                       |              |            |          | 1                 | € 30,47                  |  |
| 511   | 61002083    |                  | EPINGLE DE SONDÉS                  |              |            |          | 5                 | € 1,18                   |  |
| 514   | 61011164    |                  | ECHANGEUR SANITAIRE 14 PLAQUES     |              |            |          | 1                 | € 123,48                 |  |
| 515   | 61010129    |                  | VIS CBLX M 5-40                    |              |            |          | 10                | € 1,87                   |  |
| 516   | 61010609    |                  | CLIP                               |              |            |          | 5                 | € 0,88                   |  |
| 518   | 61010003    |                  | BLOC HYDRAULIQUE GAUCHE            |              |            |          | 1                 | € 14,68                  |  |
| 520   | 61010044    |                  | TUBE BY-PASS                       |              |            |          | 1                 | € 14,29                  |  |
| 521   | 61010127    |                  | VIS A TOLE CBLX D: 6.3-19          |              |            |          | 5                 | € 3,09                   |  |
| 522   | 61010005    |                  | CLIP                               |              |            |          | 5                 | € 1,67                   |  |
| 526   | 61009834-14 |                  | JOINT TORIQUE D: 8.9-2.7           |              |            |          | 10                | € 0,55                   |  |
| 528   | 61010056    |                  | TUBE EAU CHAUDE                    |              |            |          | 1                 | € 13,06                  |  |
| 529   | 61010057    |                  | TUBE DEPART CHAUFFAGE              |              |            |          | 1                 | € 12,27                  |  |
| 530   | 60061855-19 |                  | JOINT PLAT D: 24-17-1.5            |              |            |          | 10                | € 0,76                   |  |
| 531   | 61010042    |                  | PLATINE HYDRAULIQUE                |              |            |          | 1                 | € 8,45                   |  |
| 532   | 60081471    |                  | DEBISTAT AMORTI                    |              |            |          | 1                 | € 41,44                  |  |
| 533   | 61002189    |                  | TETE DEBISTAT                      |              |            |          | 1                 | € 15,81                  |  |
| 535   | 61016387    |                  | CORPS BY-PASS EQUIPE               |              |            |          | 1                 | € 8,99                   |  |
| 537   | 60024164-18 |                  | JOINT TORIQUE D: 13.6-2.7          |              |            |          | 10                | € 0,48                   |  |
| 538   | 61010112    |                  | CLIP                               |              |            |          | 5                 | € 2,14                   |  |
| 539   | 61009833-34 |                  | JOINT TORIQUE D: 1.9-8             |              |            |          | 10                | € 0,79                   |  |
| 540   | 61010111    |                  | VIS DE REGLAGE DU BY-PASS          |              |            |          | 5                 | € 5,73                   |  |
| 542   | 60079845    |                  | CLIP                               |              |            |          | 1                 | € 2,39                   |  |
| 543   | 61010125    |                  | VIS A TOLE CBLX D4,2X9,5           |              |            |          | 10                | € 0,45                   |  |
| 547   | 60037309    |                  | FILTRE GAZ                         |              |            |          | 1                 |                          |  |
| 548   | 60022835-01 |                  | JOINT PLAT D: 24-18.2-1.5          |              |            |          | 10                | € 0,67                   |  |
| 550   | 61010055    |                  | TUBE EAU FROIDE - RETOUR CHAUF     |              |            |          | 1                 |                          |  |
| 551   | 61010040    |                  | TUBE GAZ                           |              |            |          | 1                 | € 10,72                  |  |
| 553   | 61007727    |                  | FILTRE EAU                         |              |            |          | 5                 | € 2,59                   |  |
| 558   | 60045641    |                  | CABLAGE DE CIRCULATEUR (1 VITESSE) |              |            |          | 1                 | € 31,52                  |  |
| 559   | 61009833-46 |                  | JOINT TORIQUE D: 45-3.5            |              |            |          | 5                 | € 1,43                   |  |
| 560   | 61002653    |                  | TETE DE DEGAZEUR (Ensemble)        |              |            |          | 1                 | € 28,56                  |  |
| 561   | 61010167    |                  | BLOC HYDRAULIQUE DROIT             |              |            |          | 1                 | € 58,26                  |  |
| 564   | 61009834-30 |                  | JOINT TORIQUE D: 24.6-3.6          |              |            |          | 5                 | € 0,98                   |  |
| 565   | 61305560    |                  | FILTRE CHAUFFAGE                   |              |            |          | 5                 | € 3,14                   |  |
| 567   | 60030898-03 |                  | CLIP                               |              |            |          | 5                 | € 0,87                   |  |
| 569   | 65104334    |                  | JOINT ECHANGEUR                    |              |            |          | 1                 | € 3,78                   |  |
| 570   | 61010043    |                  | TUBE DE REFOULEMENT-CIRCULATEUR    |              |            |          | 1                 | € 16,44                  |  |
| 571   | 61009833-37 |                  | JOINT TORIQUE D: 16-1.9            |              |            |          | 10                | € 0,66                   |  |
| 572   | 61010612    |                  | POMPE UP 15/50 230V                |              |            |          | 1                 | € 193,71                 |  |
| 573   | 61000652-10 |                  | CONDENSATEUR                       |              |            |          | 1                 | € 25,52                  |  |
| 574   | 60015709    |                  | BOUCHON M 10-100                   |              |            |          | 5                 | € 1,19                   |  |



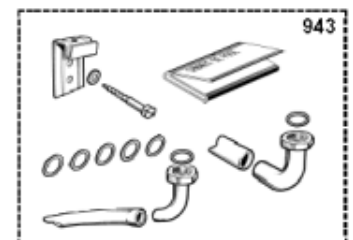
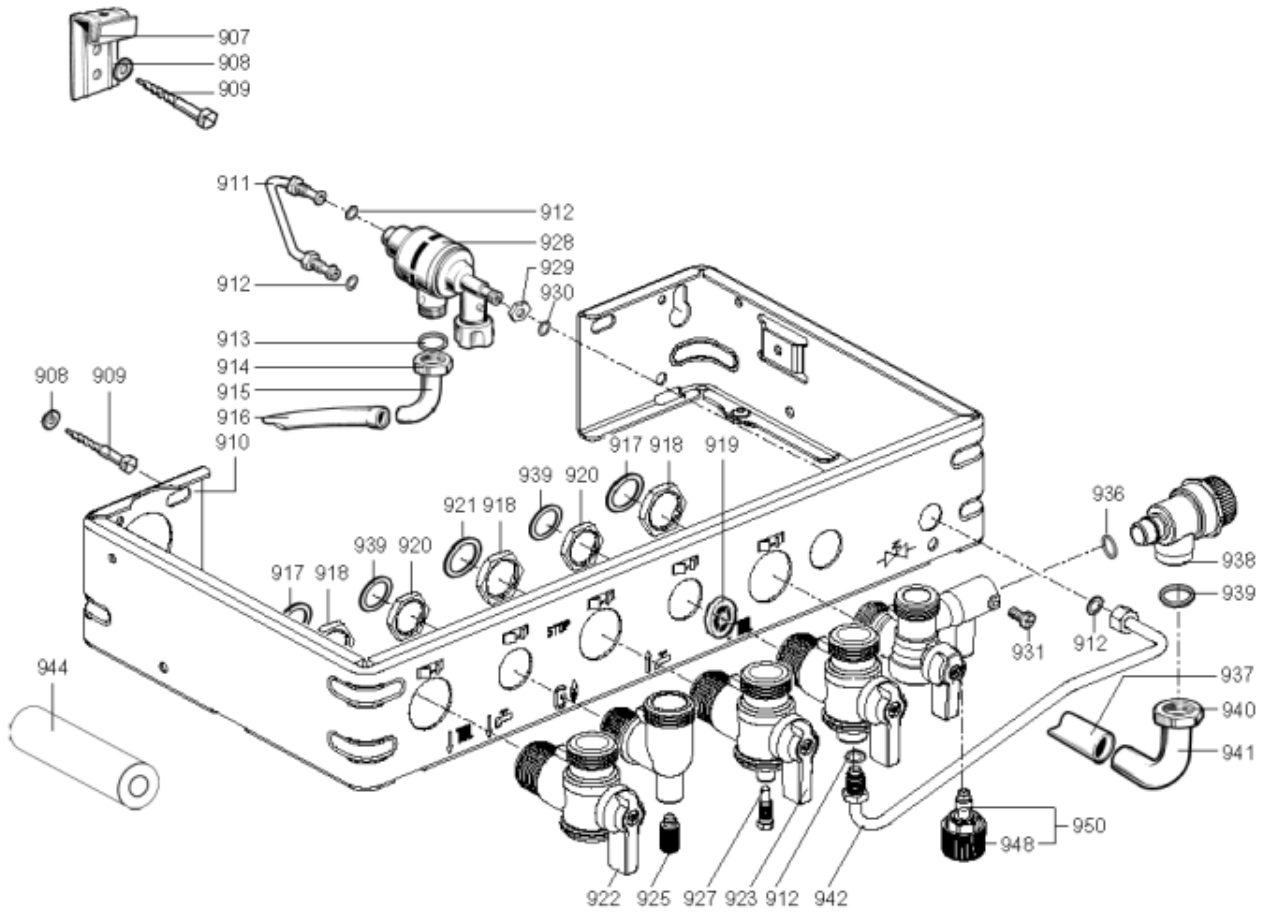
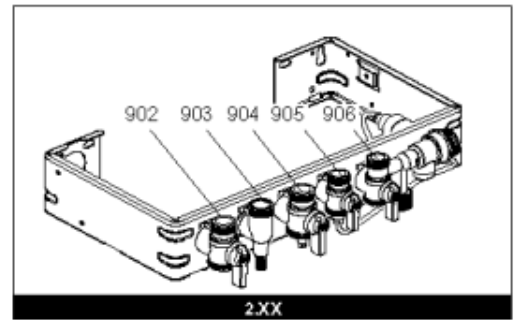


| Table |             | BOITIER ELECTRIQUE |                               |              |            |          |                   |                          |  |
|-------|-------------|--------------------|-------------------------------|--------------|------------|----------|-------------------|--------------------------|--|
| Rep.  | Référence   | ALIAS              | Désignation                   | Remplacé par | Date début | Date fin | Multiple de vente | Tarif Public Unitaire HT |  |
| 601   | 61017548    |                    | BOITIER ELECTRIQUE            |              |            |          | 1                 | € 429,91                 |  |
| 602   | 61020510    |                    | VIS FX90 L:16                 |              |            |          | 10                | € 0,48                   |  |
| 604   | 61010329    |                    | PORTE NOTICE                  |              |            |          | 1                 | € 7,90                   |  |
| 605   | 61010349    |                    | CONNECTEUR                    |              |            |          | 1                 | € 11,21                  |  |
| 607   | 61002105-20 |                    | ALLUMEUR                      |              |            |          | 1                 | € 53,50                  |  |
| 608   | 61010151    |                    | CABLAGE ALLUMEUR              |              |            |          | 1                 | € 5,19                   |  |
| 609   | 61010014    |                    | COUVERCLE CONNECTEURS         |              |            |          | 1                 | € 5,54                   |  |
| 611   | 61015159    |                    | FAISCEAU DE CABLES            |              |            |          | 1                 | € 105,36                 |  |
| 612   | 61010152    |                    | BARRETTE DE CONNEXION         |              |            |          | 5                 | € 4,73                   |  |
| 613   | 61020509    |                    | VIS A TOLE TCBL D: 4-10       |              |            |          | 10                | € 0,45                   |  |
| 614   | 61010007    |                    | COUVERCLE BOITIER ELECTRIQUE  |              |            |          | 1                 | € 10,78                  |  |
| 615   | 61010592    |                    | CIRCUIT IMPRIME DE PUISSANCE  |              |            |          | 1                 | € 198,24                 |  |
| 616   | 61012951    |                    | CIRCUIT IMPRIME DE REGULATION |              |            |          | 1                 | € 199,52                 |  |
| 617   | 61010006    |                    | PLATINE BOITIER ELECTRIQUE    |              |            |          | 1                 | € 33,17                  |  |
| 618   | 61011316    |                    | BOUCHON                       |              |            |          | 5                 | € 1,00                   |  |
| 619   | 61010239    |                    | PLAQUE DE PROTECTION          |              |            |          | 1                 | € 6,78                   |  |
| 621   | 61010010    |                    | TRANSMETTEUR DE LEDS TEMP.    |              |            |          | 5                 | € 2,01                   |  |
| 622   | 61010072    |                    | BOUTON DE REARMEMENT          |              |            |          | 1                 | € 1,78                   |  |
| 623   | 61010011    |                    | TRANSMETTEUR DE LEDS M/A      |              |            |          | 5                 | € 2,18                   |  |
| 627   | 61003456    |                    | FUSIBLE 250V 2A TEMPORISE     |              |            |          | 10                | € 1,29                   |  |
| 629   | 61003635    |                    | FUSIBLE 250V 1.25A TEMPORISE  |              |            |          | 10                | € 1,29                   |  |
| 630   | 61011585    |                    | CABLAGE DE MASSE              |              |            |          | 5                 | € 3,25                   |  |

700  
800

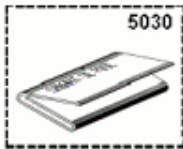


| Table |             | CHASSIS-HABILLAGE |                              |              |            |          |                   |                          |  |
|-------|-------------|-------------------|------------------------------|--------------|------------|----------|-------------------|--------------------------|--|
| Rep.  | Référence   | ALIAS             | Désignation                  | Remplacé par | Date début | Date fin | Multiple de vente | Tarif Public Unitaire HT |  |
| 701   | 61010029    |                   | TRAVERSE SUPERIEURE          |              |            |          | 1                 | € 6,20                   |  |
| 703   | 60056676-06 |                   | VASE D'EXPANSION Ep:92cm 7L  |              |            |          | 1                 | € 141,04                 |  |
| 705   | 61010170    |                   | RALLONGE DE VASE D'EXPANSION |              |            |          | 1                 | € 13,52                  |  |
| 706   | 61014516    |                   | VIS A TOLE CBLX D: 6.3-19    |              |            |          | 10                | € 0,59                   |  |
| 709   | 60081824    |                   | DURIT (Pochette)             |              |            |          | 1                 | € 14,61                  |  |
| 710   | 61002406    |                   | CLIP                         |              |            |          | 10                | € 1,51                   |  |
| 711   | 61009834-10 |                   | JOINT TORIQUE D: 5.7-1.9     |              |            |          | 10                | € 0,55                   |  |
| 712   | 61308868    |                   | JOINT PLAT D: 12-6-2         |              |            |          | 5                 | € 0,72                   |  |
| 713   | 61010005    |                   | CLIP                         |              |            |          | 5                 | € 1,67                   |  |
| 714   | 61009834-14 |                   | JOINT TORIQUE D: 8.9-2.7     |              |            |          | 10                | € 0,55                   |  |
| 801   | 61010125    |                   | VIS A TOLE CBLX D4,2X9,5     |              |            |          | 10                | € 0,45                   |  |
| 802   | 61010016    |                   | CARROSSERIE                  |              |            |          | 1                 | € 437,69                 |  |
| 804   | 61010095    |                   | PATTE SUPPORT                |              |            |          | 1                 | € 3,69                   |  |
| 805   | 61010256    |                   | MANOMETRE                    |              |            |          | 1                 | € 32,06                  |  |
| 807   | 61017134    |                   | BANDEAU SERIG. (SANS PROG)*  |              |            |          | 1                 | € 16,79                  |  |
| 811   | 61010254    |                   | BOUTON BLANC                 |              |            |          | 1                 | € 2,49                   |  |
| 812   | 61010241    |                   | CENTREUR                     |              |            |          | 5                 | € 0,60                   |  |
| 813   | 61015797    |                   | ENTRETOISE                   |              |            |          | 5                 | € 3,76                   |  |
| 815   | 61010133    |                   | VIS FX90 D: 3.5-16           |              |            |          | 10                | € 0,48                   |  |

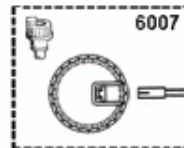


| Table |             | PREFABRICATION |                               |              |            |          |                   |                          |  |
|-------|-------------|----------------|-------------------------------|--------------|------------|----------|-------------------|--------------------------|--|
| Rep.  | Référence   | ALIAS          | Désignation                   | Remplacé par | Date début | Date fin | Multiple de vente | Tarif Public Unitaire HT |  |
| 902   | 61020388    |                | ROBINET DC                    |              |            |          | 1                 | € 41,83                  |  |
| 903   | 61020916    |                | RACCORD EC                    |              |            |          | 1                 | € 14,41                  |  |
| 904   | 61020389    |                | ROBINET GAZ                   |              |            |          | 1                 | € 25,95                  |  |
| 905   | 61302612    |                | ROBINET EF                    | 61302612-01  |            |          | 1                 | € 88,47                  |  |
| 906   | 61302614    |                | ROBINET RC                    |              |            |          | 1                 | € 33,07                  |  |
| 907   | 61002497    |                | PLATINE SUPPORT MURAL         |              |            |          | 1                 | € 4,28                   |  |
| 908   | 60005369-03 |                | RONDELLE D: 14.2-7.2-1.2      |              |            |          | 10                | € 0,44                   |  |
| 909   | 60025617-03 |                | VIS A BOIS D:6-38             |              |            |          | 10                | € 0,87                   |  |
| 911   | 61010065    |                | TUBE DISCONNECTEUR            |              |            |          | 1                 | € 15,60                  |  |
| 912   | 60024164-41 |                | JOINT TORIQUE D: 6-1          |              |            |          | 10                | € 0,48                   |  |
| 913   | 60061854-11 |                | JOINT PLAT D: 14.8-10.3-1.5   |              |            |          | 5                 | € 0,64                   |  |
| 914   | 60020746-20 |                | ECROU 3/8 EP: 11              |              |            |          | 5                 | € 1,79                   |  |
| 915   | 60001574    |                | DOUILLE DE RACCORDEMENT       |              |            |          | 1                 | € 3,69                   |  |
| 916   | 60081266    |                | TUBE PVC D: 9x12 L: 1M        |              |            |          | 1                 | € 8,55                   |  |
| 917   | 60061855-19 |                | JOINT PLAT D: 24-17-1.5       |              |            |          | 10                | € 0,76                   |  |
| 918   | 60031140    |                | CONTRE ECROU 3/4              |              |            |          | 5                 | € 1,13                   |  |
| 919   | 61002775-10 |                | LIMIT. DEBIT 10L (BLEU)       |              |            |          | 5                 | € 8,34                   |  |
| 919   | 61002775-12 |                | LIMIT. DEBIT 12L (ROUGE)      |              |            |          | 5                 | € 8,34                   |  |
| 919   | 61002775-14 |                | LIMIT. DEBIT 14L (ROSE)       |              |            |          | 5                 | € 8,24                   |  |
| 919   | 61002775-15 |                | LIMIT. DEBIT 15L (VERT CLAIR) |              |            |          | 5                 | € 8,26                   |  |
| 919   | 61002775-07 |                | LIMIT. DEBIT 7L (VERT FONCE)  |              |            |          | 5                 | € 8,57                   |  |
| 919   | 61002775-08 |                | LIMIT. DEBIT 8L (BLANC)       |              |            |          | 5                 | € 8,34                   |  |
| 920   | 60031139    |                | CONTRE ECROU H 1/2            |              |            |          | 5                 | € 2,47                   |  |
| 921   | 60022835-01 |                | JOINT PLAT D: 24-18.2-1.5     |              |            |          | 10                | € 0,67                   |  |
| 922   | 61302611    |                | MANETTE NOIRE                 |              |            |          | 1                 | € 0,68                   |  |
| 923   | 61302610    |                | MANETTE JAUNE                 |              |            |          | 1                 | € 0,85                   |  |
| 925   | 60081028    |                | PURGEUR EQUIPE                |              |            |          | 5                 | € 7,63                   |  |
| 927   | 60019445    |                | VIS DE PRISE DE PRESSION      |              |            | 04/00    | 5                 | € 1,36                   |  |
| 927   | 61016378    |                | VIS DE PRISE DE PRESSION      |              | 05/00      |          | 5                 | € 0,60                   |  |
| 928   | 60081664    |                | DISCONNECTEUR (Pochette)      |              |            |          | 1                 | € 45,49                  |  |
| 929   | 60031825-08 |                | ECROU H M 10-1                |              |            |          | 5                 | € 1,26                   |  |
| 930   | 60061852-12 |                | JOINT PLAT D: 8.5-4.1-1.5     |              |            |          | 10                | € 1,63                   |  |
| 931   | 61304327    |                | VIS A TETON M4                |              | 05/00      |          | 10                | € 0,85                   |  |
| 931   | 60017908    |                | VIS A TETON M5                |              |            | 04/00    | 10                | € 1,31                   |  |
| 936   | 61009834-18 |                | JOINT TORIQUE D: 13.6-2.7     |              |            |          | 10                | € 0,55                   |  |
| 937   | 60081266-02 |                | TUBE PVC D: 13x17 L: 1M       |              |            |          | 1                 | € 17,08                  |  |
| 938   | 61020933    |                | SOUPAPE DE SECURITE 3 BARS    |              |            |          | 1                 | € 34,18                  |  |
| 939   | 60061855-14 |                | JOINT PLAT D: 18.4-12.2-1.5   |              |            |          | 10                | € 0,66                   |  |
| 940   | 60020747-68 |                | ECROU 1/2in EP: 10            |              |            |          | 5                 | € 4,17                   |  |
| 941   | 60047727    |                | DOUILLE RACCORDEMENT SOUPAPE  |              |            |          | 1                 | € 3,89                   |  |
| 942   | 61020885    |                | TUBE DE REMPL.                |              | 05/00      |          | 1                 | € 11,67                  |  |
| 942   | 61010064    |                | TUBE DISCONNECTEUR            |              |            | 04/00    | 1                 | € 69,94                  |  |
| 943   | 61010324    |                | ACCESSOIRES (Pochette)        |              |            |          | 1                 |                          |  |
| 948   | 61302613    |                | BOUTON GRIS                   |              |            |          | 1                 | € 1,96                   |  |
| 950   | 61314798    |                | TETE DE ROBINET               |              | 01/04      |          | 1                 | € 9,20                   |  |

5000



6000



| Table |           | OPTIONS-MAINTENANCE |                                      |              |            |          |                   |                          |  |
|-------|-----------|---------------------|--------------------------------------|--------------|------------|----------|-------------------|--------------------------|--|
| Rep.  | Référence | ALIAS               | Désignation                          | Remplacé par | Date début | Date fin | Multiple de vente | Tarif Public Unitaire HT |  |
| 5001  | 61018431  |                     | EQT TRANSF NAT > BUT/PROP*           |              |            |          | 1                 | € 120,03                 |  |
| 5002  | 61018427  |                     | EQT TRANSF BUT/PROP > NAT            |              |            |          | 1                 |                          |  |
| 5030  | 61010073  |                     | GABARIT DE POSE                      |              |            |          | 1                 | € 7,59                   |  |
| 5041  | 61011278  |                     | KIT ANTIGEL                          |              |            |          | 1                 | € 93,41                  |  |
| 5042  | 61012505  |                     | KIT INTERFACE THERMOSTAT AMB.        |              |            |          | 1                 | € 87,88                  |  |
| 5043  | 61017621  |                     | KIT ELEXIA II 2.23VMC>2.18VMC<br>NAT |              |            |          | 1                 |                          |  |
| 5048  | 61015000  |                     | KIT ADAPTA. THERMOSTAT FLASH         |              |            |          | 1                 | € 90,29                  |  |
| 6001  | 61014100  |                     | INTERFACE DETARTRAGE ECH. CDC        |              |            |          | 1                 | € 42,77                  |  |
| 6002  | 61011075  |                     | INTERFACE DETARTRAGE ECH. PLA.       |              |            |          | 1                 | € 166,97                 |  |
| 6003  | 61012597  |                     | BOITIER DE SIMULATION VANNE 3V       |              |            |          | 1                 | € 354,98                 |  |
| 6005  | 60081881  |                     | VALISE TEST CAPTEURS/ACTION.         |              |            |          | 1                 | € 438,78                 |  |
| 6005  | 60081882  |                     | VALISE TEST CIRCUITS IMPRIMES        |              |            |          | 1                 | € 482,66                 |  |