

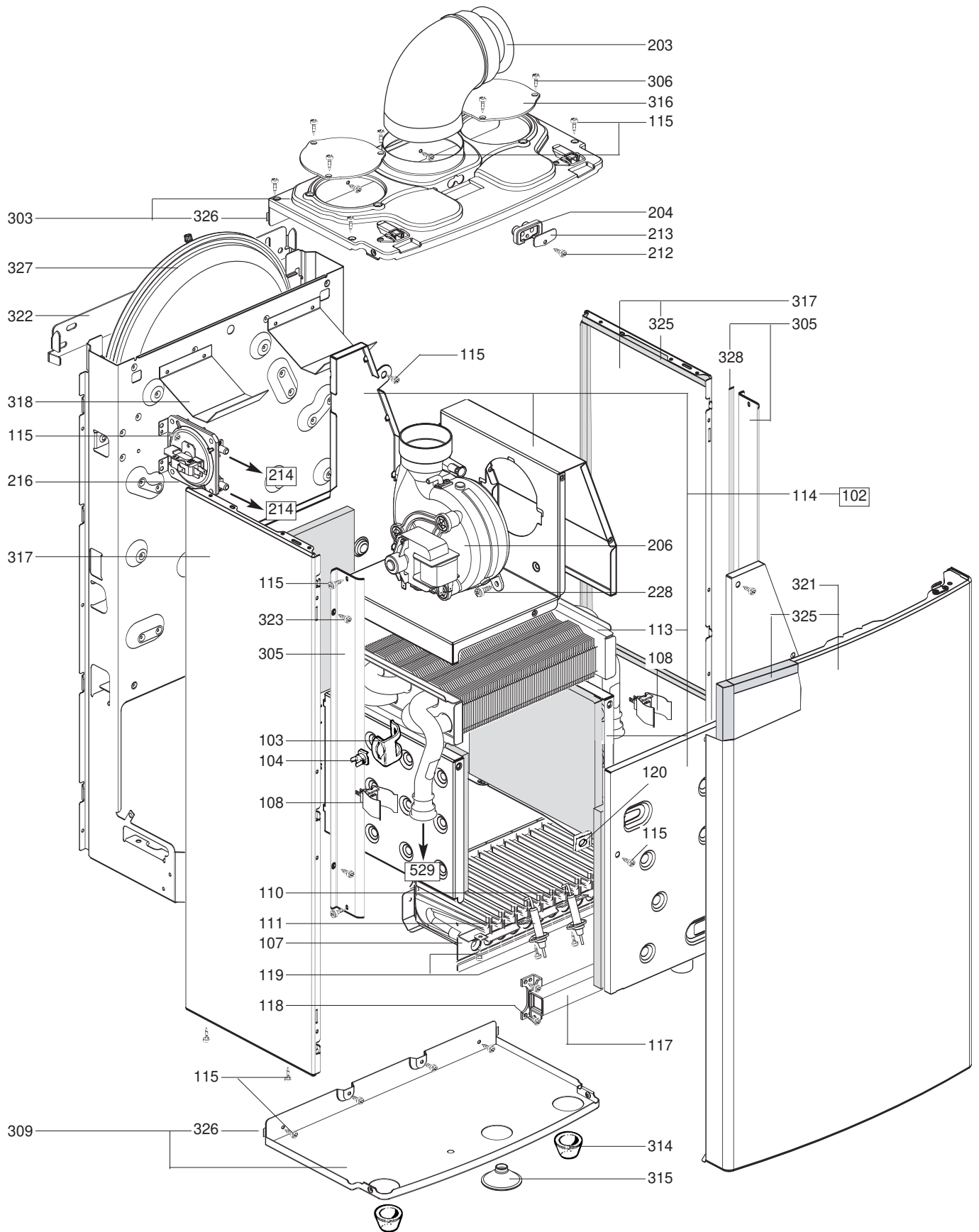
# VUE ECLATEE CHAUFFAGE DOMESTIQUE

Modèle

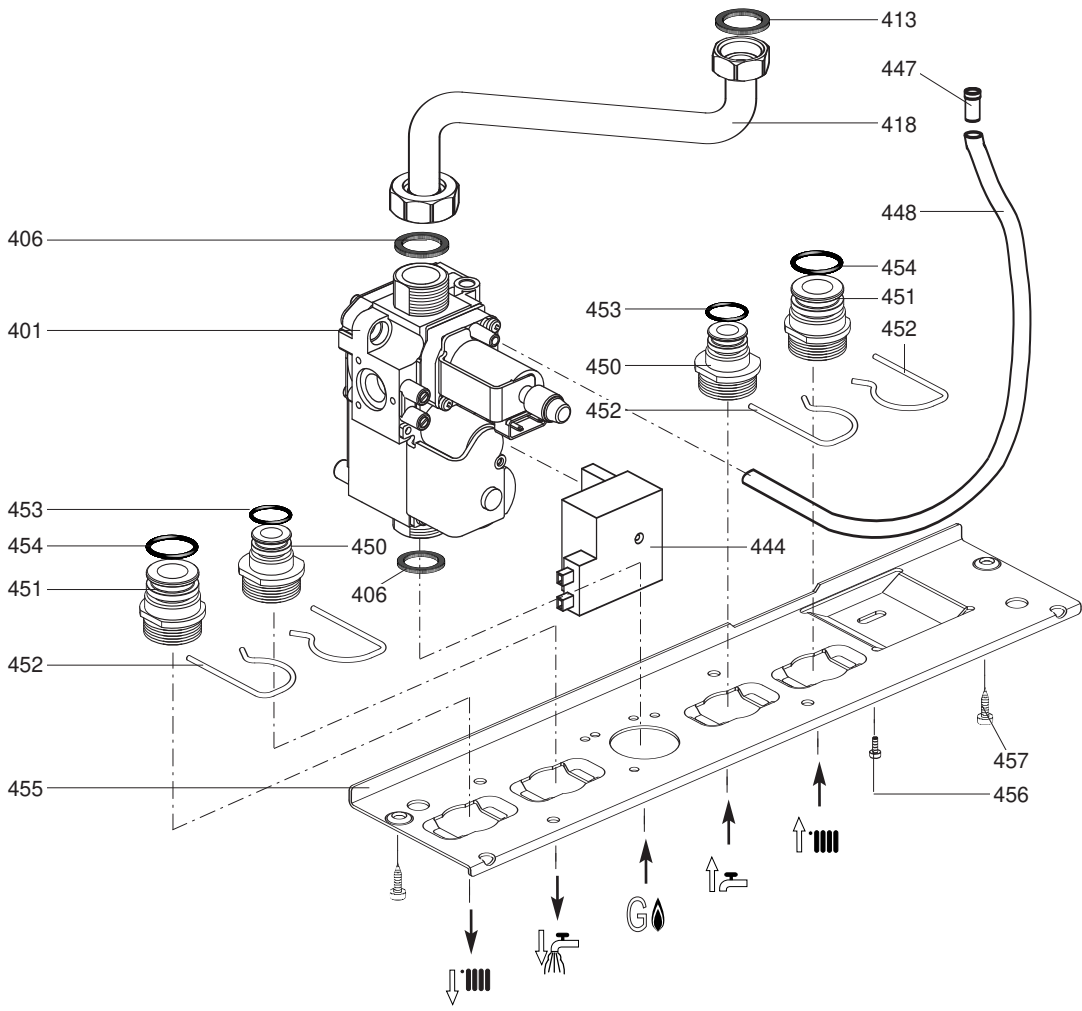
## **MINIMA MX2 - MINIMA SE SYSTEM**

R8202706-04FR - Edition 04 - 20/01/2010

200906827037	31	MINIMA MX2 24 FF NAT	...	...
200906827037	32	MINIMA MX2 24 FF NAT	...	08/04
200906827037	33	MINIMA MX2 24 FF NAT	09/04	...
200906827027	31	MINIMA MX2 24 FF LPG	...	...
200906827027	32	MINIMA MX2 24 FF LPG	...	08/04
200906827027	33	MINIMA MX2 24 FF LPG	09/04	...
3650048	31	MINIMA MX2 24 FF LPG CLOCK	09/04	...
200906828037	31	MINIMA MX2 30 FF NAT	...	...
200906828037	32	MINIMA MX2 30 FF NAT	...	08/04
200906828037	33	MINIMA MX2 30 FF NAT	09/04	...
200906828027	31	MINIMA MX2 30 FF LPG	...	...
200906828027	32	MINIMA MX2 30 FF LPG	...	08/04
200906828027	33	MINIMA MX2 30 FF LPG	09/04	...
3650032	31	MINIMA SE SYSTEM 24 FF	...	...
3650033	31	MINIMA SE SYSTEM 30 FF	...	...
<b>Code</b>	<b>Ind.</b>	<b>Modèle</b>	<b>Date Début</b>	<b>Date Fin</b>

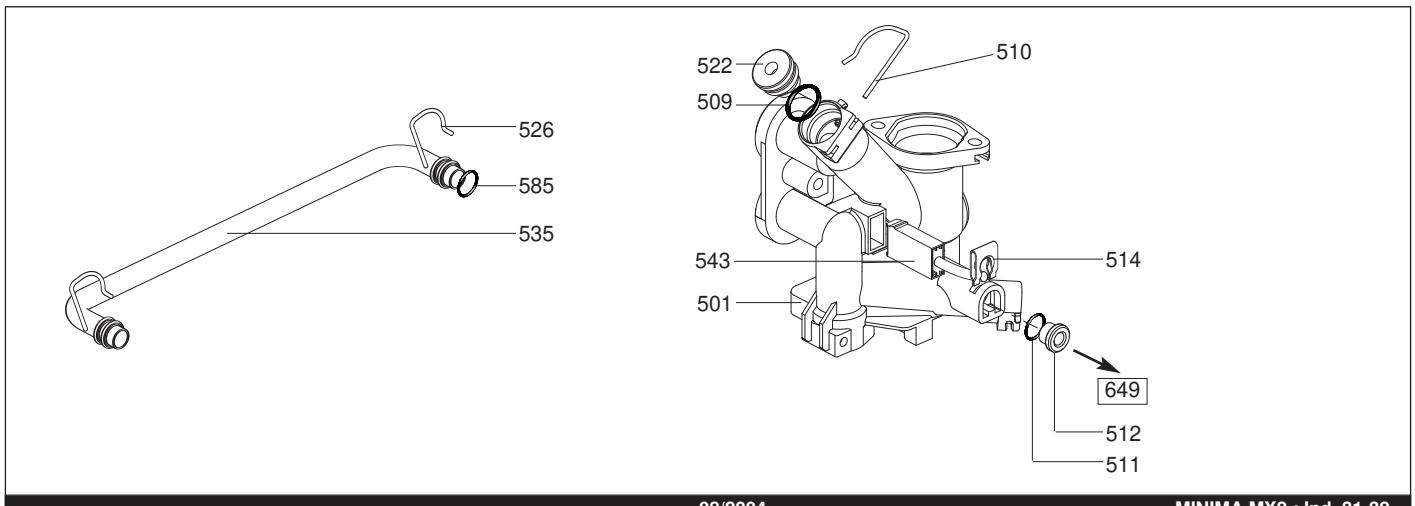
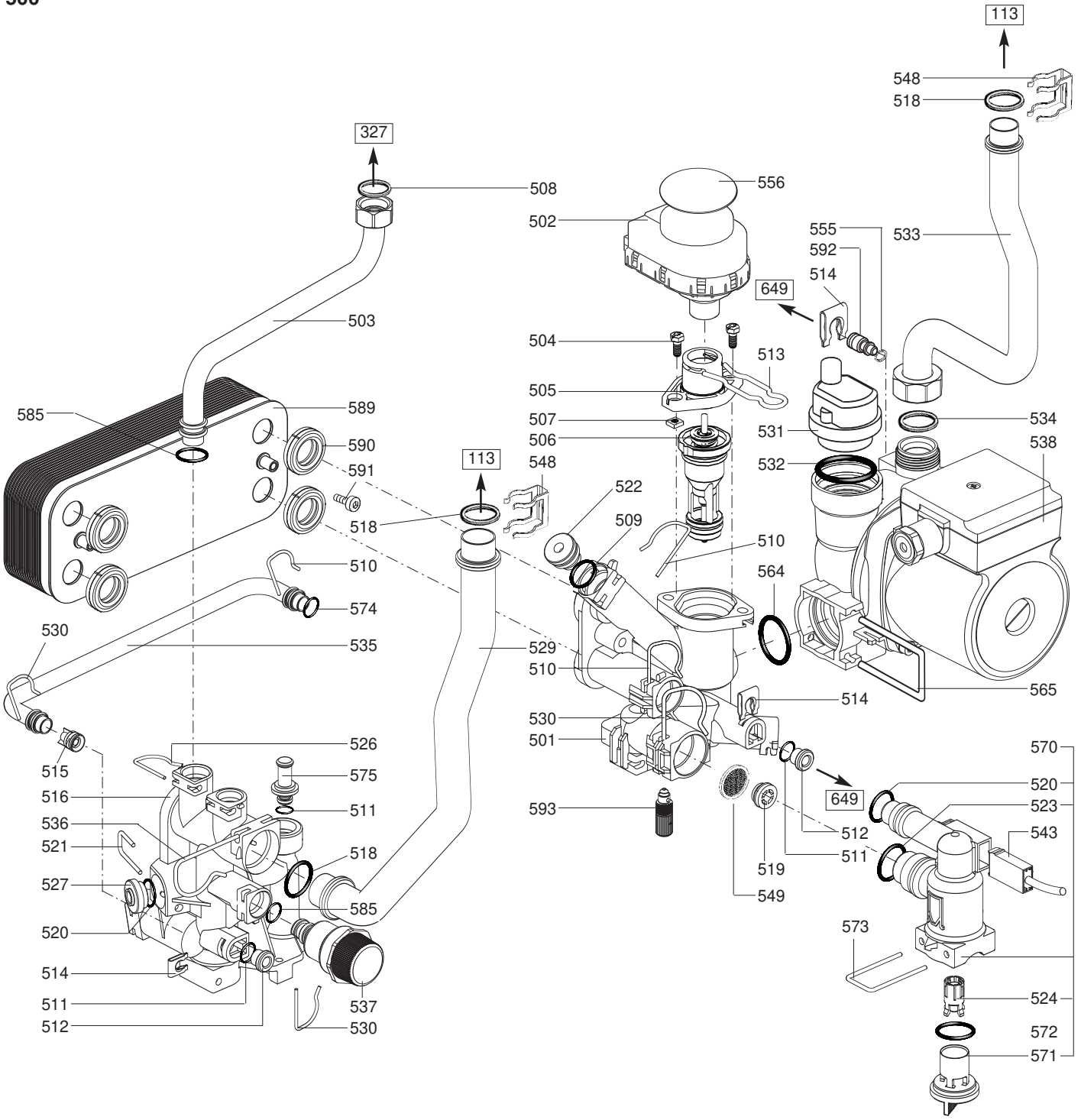


Rep.	Désignation	Référence	Type	24		30		Date	
				MINIMA MX2		MINIMA SE System		de	à
				FF	FF	FF	FF		
<b>0100</b>	<b>BRULEUR</b>								
0102	GARNITURES CERAPLAQUE (Poch.)	61400230		•	•	•			
	GARNITURES CERAPLAQUE (Poch.)	61400231				•	•		
0103	CLIP	61010050		•	•	•	•		
0104	SECURITE THERMIQUE 105Â°C	61010191		•	•	•	•		
0107	BRULEUR 30FF	61311028				•	•		
	BRULEUR 24FF	61315073		•	•	•			
0108	SONDE NTC T335D + CLIPS 18	990686		•	•	•	•		
0109	CABLAGE ELECTRODE	61313738		•	•	•	•		
0110	ELECTRODE ALLUMAGE	61314169		•	•	•	•		
0111	ELECTRODE IONISATION	60000231		•	•	•	•		
0113	ECHANGEUR CORPS DE CHAUFFE 30FF	61310430				•	•		
	ECHANGEUR CORPS DE CHAUFFE 24FF	61310774		•	•	•			
0114	CHAMBRE DE COMBUS + ECH. CDC 24FF	61314556		•	•				
	CHAMBRE DE COMBUS + ECH. CDC 30FF	61314557				•	•		
0115	VIS A TOLE CBLXS D: 4.2-9.5	61010125		•	•	•	•		
0117	NOURRICE 14 INJ. D:0.82	61311034	LPG			•			
	NOURRICE 11 INJ. D:0.80	61313490	LPG	•	•				
	NOURRICE 11 INJ. D:1.35	61311026	NAT	•	•				
	NOURRICE 14 INJ. D:1.30	61311033	NAT			•	•		
0118	VIS M4X8	997783		•	•	•	•		
0119	VIS A TOLE ST D: 4.2-9.5	61313796		•	•	•	•		
0120	ECROU A PINCER	60057488		•	•	•	•		
<b>0200</b>	<b>EXTRACTION</b>								
0203	DIAPHRAGMES (POCHETTE)	61313776				•	•		
	DIAPHRAGMES (POCHETTE)	61315580		•	•	•			
0204	JOINT DE PRISE FUMEE	998636		•	•	•	•		
0206	EXTRACTEUR 1V 24FF	61310933		•	•	•			
	EXTRACTEUR 1V 30FF	61312496				•	•		
0212	VIS CLXS M 4-12	61015153		•	•	•	•		
0213	PRISE DE FUMEEES	998565		•	•	•	•		
0214	TUBE SILICONE D: 9x3 L: 1.30M	60081265		•	•	•	•		
0216	PRESSOSTAT AIR 116>138 Pa	61313340		•	•	•			
	PRESSOSTAT AIR 155>185 Pa	61313932				•	•		
0228	VIS A TOLE CBLXS D: 6.3-19	61010127		•	•	•			
	VIS A TOLE CBLXS D: 6.3-13	61010648				•	•		
<b>0300</b>	<b>CAISSON ETANCHE</b>								
0303	PARTIE SUPERIEURE CAISSON	61312650		•	•	•	•		
0305	PANNEAU COTE CAISSON	61312643		•	•	•	•		
0306	VIS A TOLE CBLXS D: 4.2-9.5	61010125		•	•	•	•		
0309	FOND DE CAISSON	61315439		•	•	•	•		
0314	PASSE TUBE	61010109		•	•	•	•		
0315	PASSE TUBE	61312492		•	•	•	•		
0316	BOUCHON DE RETOUR AIR	990350		•	•	•	•		
0317	PANNEAU COTE HABILLAGE	61310860		•	•	•	•		
0318	DEFLECTEUR	61313778		•	•	•	•		
0321	CARROSSERIE	61313042		•	•	•	•		
0322	PLATINE SUPPORT MURAL	61312611		•	•	•	•		
0323	VIS A TOLE D: 3.5-9.5	61015329		•	•	•	•		
0325	JOINT MOUSSE 20x15 L: 1.7M	61400236		•	•	•	•		
0326	JOINT MOUSSE 10x2 L: 0.8M	61400237		•	•	•	•		
0327	VASE D'EXPANSION 6L	61311907		•	•	•	•		
0328	JOINT MOUSSE 15x10 L: 1M	61400393		•	•	•	•		

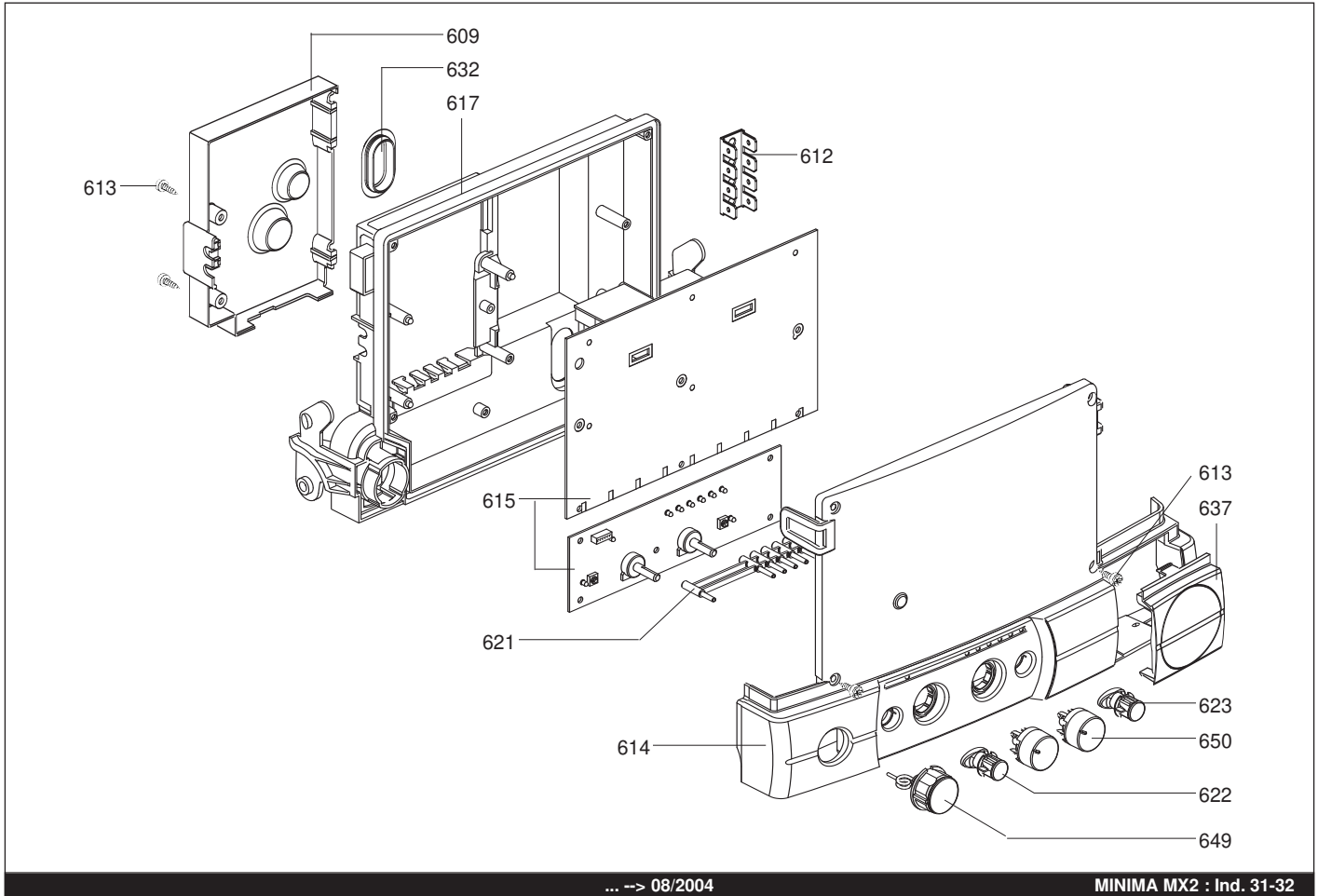


... --> 08/2004  
 MINIMA MX2 : Ind. 31-32

Rep.	Désignation	Référence	Type	24					30					Date			
				MINIMA MX2		MINIMA MX2 Clock			MINIMA SE System		MINIMA MX2		MINIMA SE System			de	à
				FF	FF	FF	FF	FF	FF	FF	FF	FF	FF	FF	FF	FF	FF
0400	ARMATURE GAZ																
0401	VANNE GAZ	61312123															
0406	JOINT PLAT D: 24-18.2-1.5	60022835-01															
0413	JOINT PLAT D: 18.4-12.2-1.5	60022835-14															
0418	TUBE GAZ	61312603															
0444	ALLUMEUR	61312612															
0447	REDUCTEUR	573325															
0448	TUYAU DE COMPENSATION	573576															
0450	RACCORD	61311718															
0451	RACCORD	61311719															
0452	EPINGLE	61302332															
0453	JOINT TORIQUE D: 13.6-2.7	60024164-18															
0454	JOINT TORIQUE D: 18-3.15	61312979															
0455	PLATINE HYDRAULIQUE	61310772															
0456	VIS CBLXS M 5-12	61301928															
0457	VIS A TOLE CBLXS D: 6.3-13	61010648															
0458	LIMIT. DEBIT 8L (ROUGE)	61017288-08															
	LIMIT. DEBIT 10L (BLANC)	61017288-10															
0459	PISTON	61311314															
0460	FILTRE EAU	61301924															

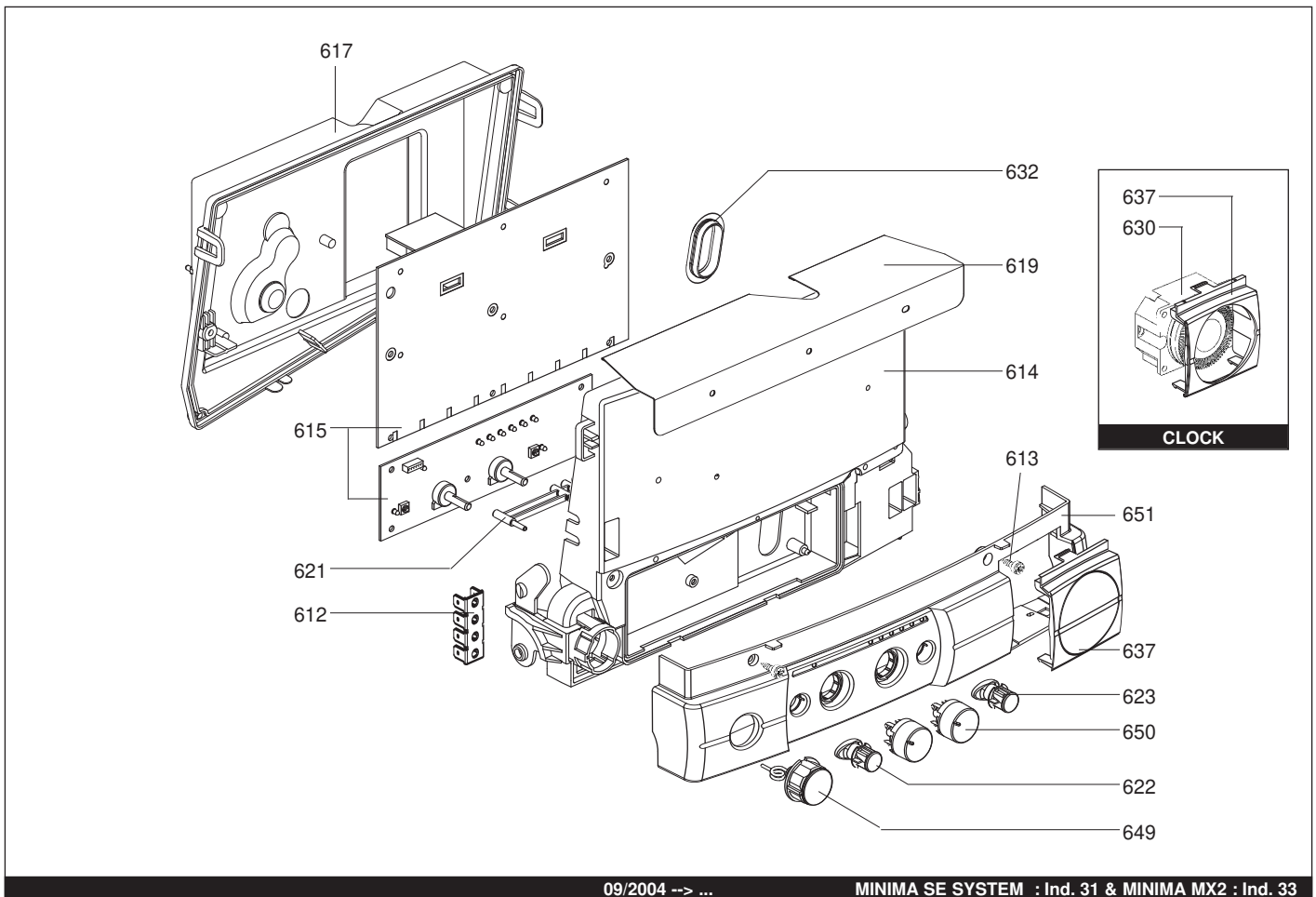


Rep.	Désignation	Référence	Type	24					30					Date			
				MINIMA MX2		MINIMA MX2 Clock			MINIMA SE System		MINIMA MX2			MINIMA SE System		de	à
				FF	FF	FF	FF	FF	FF	FF	FF	FF	FF	FF	FF	FF	FF
<b>0500</b>	<b>BLOC HYDRAULIQUE</b>																
0501	BLOC DROIT + V3V SANS REMPL.	61313807		•	•	•										08/04	
	BLOC DROIT SANS REMPL.	61315545				•	•										
	BLOC DROIT + V3V SANS REMPL.	61315546		•	•	•									09/04		
0502	MOTEUR DE VANNE 3 VOIES	61302483		•	•	•											
0503	TUBE (Vase exp.)	61312602		•	•	•	•	•									
0504	VIS CHc M 5-12	61018365		•	•	•	•	•									
0505	INTERFACE	61304003		•	•	•	•	•									
0506	CLAPET VANNE 3 VOIES	61311597		•	•	•	•	•									
0507	ECROU M 5	61016604		•	•	•	•	•									
0508	JOINT PLAT D: 12-8-2	60000554		•	•	•	•	•									
0509	JOINT TORIQUE D: 13.6-2.7	61009834-18		•	•	•	•	•									
0510	CLIP	61010112		•	•	•	•	•									
0511	JOINT TORIQUE D: 5.7-1.9	60024164-10		•	•	•	•	•									
0512	BOUCHON	61016752		•	•	•	•	•									
0513	EPINGLE	61304002		•	•	•											
0514	CLIP	61002406		•	•	•	•	•									
0515	BY-PASS D:14	61312607		•	•	•										08/04	
	BY-PASS D:20	61316013		•	•	•	•	•							09/04		
0516	BLOC HYDRAULIQUE GAUCHE PDR	61312303		•	•	•											
	BLOC HYDRAULIQUE GAUCHE	61315513				•	•										
0518	JOINT TORIQUE D: 17-4	60024164-51		•	•	•	•	•									
0519	LIMIT. DEBIT 8L (ROUGE)	61017288-08		•	•												
	LIMIT. DEBIT 10L (BLANC)	61017288-10						•									
0520	JOINT TORIQUE D: 13.6-2.7	60024164-18		•	•	•	•	•									
0521	EPINGLE	61012909-02		•	•	•	•	•									
0522	BOUCHON	61313056		•	•	•	•	•									
0524	PISTON	61311314		•	•	•											
0526	CLIP	61010005		•	•	•	•	•									
0527	BOUCHON	61002490		•	•	•	•	•									
0529	TUBE ECHANGEUR	61312604		•	•	•											
	TUBE ECHANGEUR	61313033						•	•								
0530	CLIP	61313953		•	•	•	•	•									
0531	TETE DE DEGAZEUR (Ensemble)	61304608		•	•	•	•	•									
0532	JOINT DE DEGAZEUR	61304618		•	•	•	•	•									
0533	TUBE DE REFOULEMENT-CIRCULATEUR	61312605		•	•	•											
	TUBE DE REFOULEMENT-CIRCULATEUR	61313034						•	•								
0534	JOINT TORIQUE D: 16-1.9	61009833-37		•	•	•	•	•									
0535	TUBE BY-PASS PDR	61312301		•	•	•										08/04	
	TUBE BY-PASS D:15	61314383		•	•	•	•	•							09/04		
0536	EPINGLE	61302332		•	•	•	•	•									
0537	SOUPAPE DE SECURITE 3 BARS	61312668		•	•	•	•	•									
0538	CIRCULATEUR + DEGAZEUR 15/50	61301964		•	•	•	•	•									
	CIRCULATEUR + DEGAZEUR 15/60	61303461		•	•	•	•	•									
0543	DEBISTAT	61311745		•	•	•											
0548	CLIP	61010609		•	•	•	•	•									
0549	FILTRE EAU	61301924		•	•	•											
0550	CONDENSATEUR	61000652-10		•	•	•	•	•									
0555	JOINT TORIQUE D: 5.7-1.9	61009834-10		•	•	•	•	•									
0556	ISOLANT THERMIQUE	61313086		•	•	•											
0564	JOINT TORIQUE D: 24.6-3.6	61009834-30		•	•	•	•	•									
0565	EPINGLE	61305185		•	•	•	•	•									
0570	CORPS DE DEBISTAT	61314149		•	•	•									09/04		
0571	BOUCHON	61314175		•	•	•									09/04		
0572	JOINT TORIQUE D: 25-2.4	60024164-32		•	•	•									09/04		
0573	EPINGLE	61016206-02		•	•	•									09/04		
0574	JOINT D: 15-3	61315715		•	•	•	•	•							09/04		
0575	BOUCHON	61010485		•	•	•	•	•							09/04		
0585	JOINT TORIQUE D: 8.9-2.7	61009834-14		•	•	•	•	•									
0589	ECHANGEUR SANITAIRE 14 PLAQUES	61302409		•	•	•											
0590	JOINT AUTO ETANCHE	61002249		•	•	•	•	•									
0591	VIS CLX M 5-20	61017600		•	•	•											
0592	BOUCHON	61314575		•	•	•	•	•									
0593	PURGEUR EQUIPE (Pochette)	60081904		•	•	•	•	•							09/04		



... --> 08/2004

MINIMA MX2 : Ind. 31-32



09/2004 --> ...

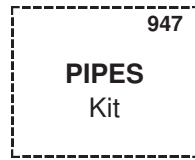
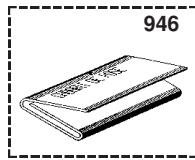
MINIMA SE SYSTEM : Ind. 31 & MINIMA MX2 : Ind. 33

R8207528



Rep.	Désignation	Référence	Type	24		30		Date		
				MINIMA MX2	MINIMA MX2 Clock	MINIMA SE System	MINIMA MX2	MINIMA SE System	de	à
				FF	FF	FF	FF	FF		
0600	<b>BOITIER ELECTRIQUE</b>									
0609	COUVERCLE CONNECTEURS PDR	61311659		•	•	•	•			
0611	FAISCEAU DE CABLES	61315198		•	•					
	FAISCEAU DE CABLES	61316807				•	•			
0612	BARRETTE CONNEXION	61002725		•	•	•	•			
0613	VIS A TOLE TCBL D:4 L:10	61020509		•	•	•	•			
0614	COUVERCLE BOITIER ELECTRIQUE	61313330		•	•		•		08/04	
	PLATINE BOITIER ELECTRIQUE	61314330		•	•	•	•	09/04		
0615	CIRCUITS IMPRIMES	60000469		•	•	•	•			
0617	PLATINE BOITIER ELECTRIQUE PDR	61311053		•	•		•		08/04	
	COUVERCLE BOITIER ELECTRIQUE	61313986		•	•	•	•	09/04		
0619	DEFLECTEUR	61315219		•	•	•	•	09/04		
0621	TRANSMETTEUR DE LEDS	61312415		•	•	•	•			
0622	BOUTON ON/OFF	61312414		•	•	•	•			
0623	BOUTON DE REARMEMENT	61313385		•	•	•	•			
0627	FUSIBLE 250V 2A TEMPORISE	61003456		•	•	•	•			
	FUSIBLE 250V 1.25A TEMPORISE	61003635		•	•	•	•			
	FUSIBLE 250V 0.315A TEMPORISE	61307845		•	•	•	•			
0630	PROGRAMMATEUR DIGITALE	999599			•					
	HORLOGE FM/1 DIGITAL 20 3V	999600			•					
0632	OBTURATEUR	61304599		•	•	•	•			
0634	CABLAGE PROGRAMMATEUR	61313040		•	•	•	•			
0637	CACHE PROGRAM. (NON OBTURE)	60000028			•					
	CACHE PROGRAMMATEUR (OBTURE)	61312186		•	•	•	•			
0638	CABLAGE VANNE 3 VOIES	61312615		•	•		•			
0644	BORNIER RACCORDEMENT	61308032		•	•	•	•			
0649	MANOMETRE	60000816		•	•	•	•	05/05		
	MANOMETRE	61313561		•	•	•	•		04/05	
0650	BOUTON BLANC	61312413		•	•	•	•			
0651	BANDEAU SERIG. (POUR PROG.)	61315201		•	•	•	•	09/04		

900



5000

