

VUE ECLATEE CHAUFFAGE INDUSTRIEL

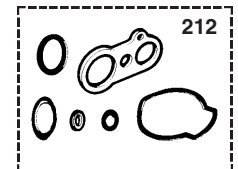
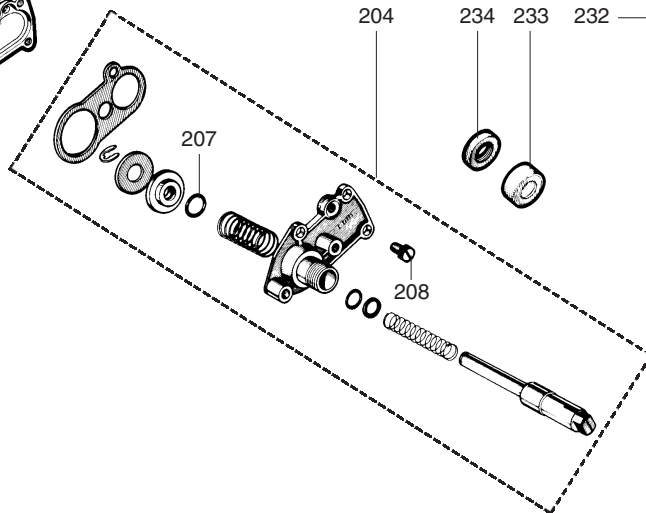
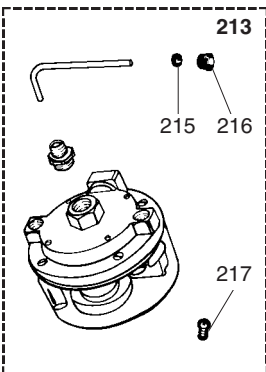
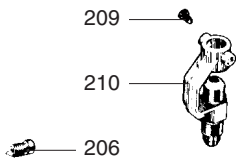
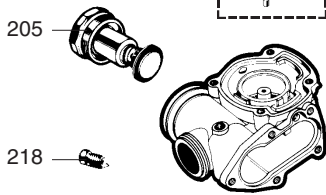
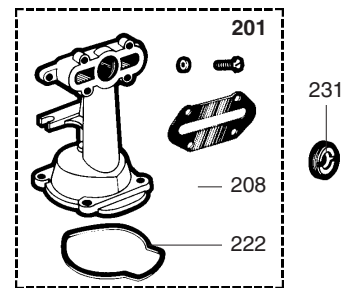
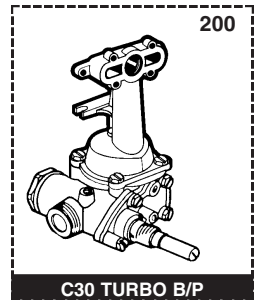
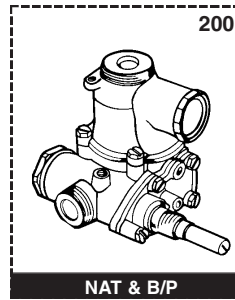
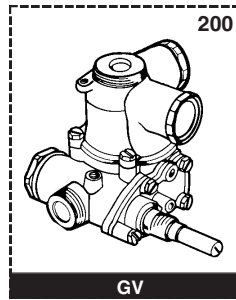
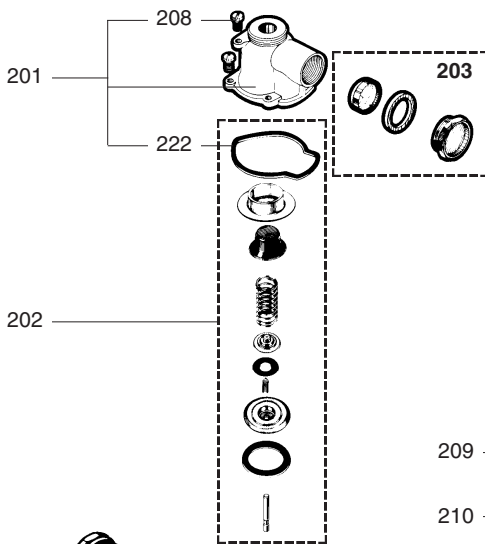
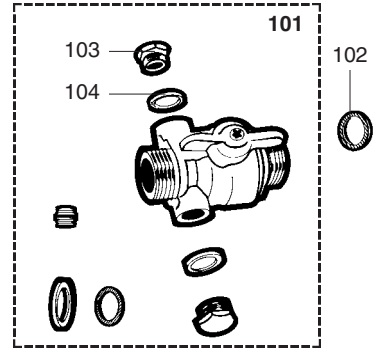
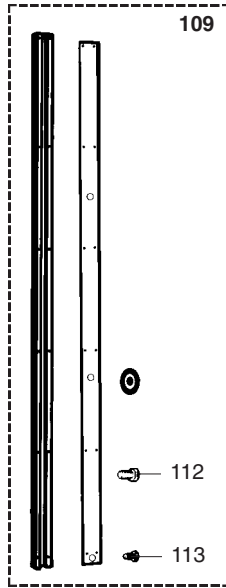
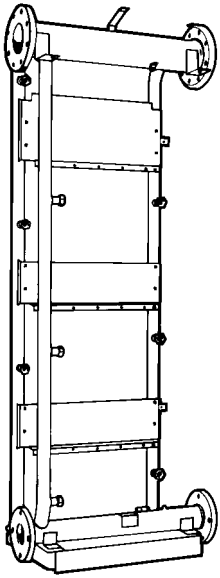
Modèle

70G - 105G

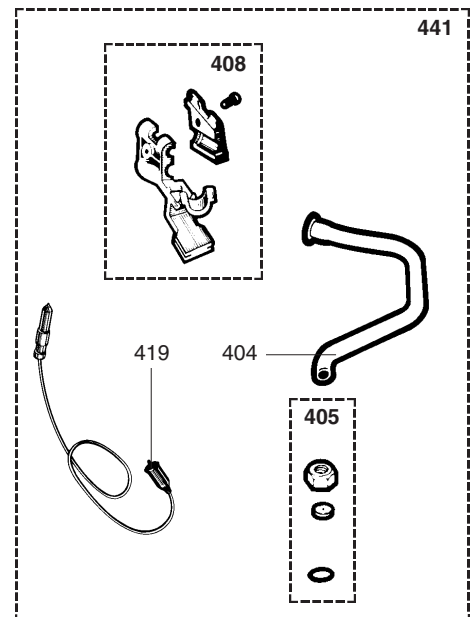
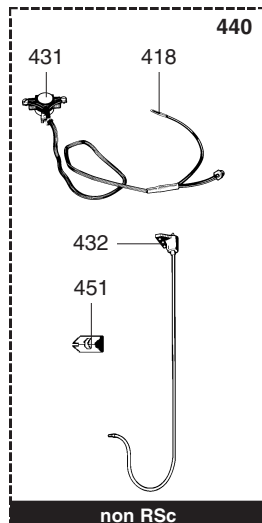
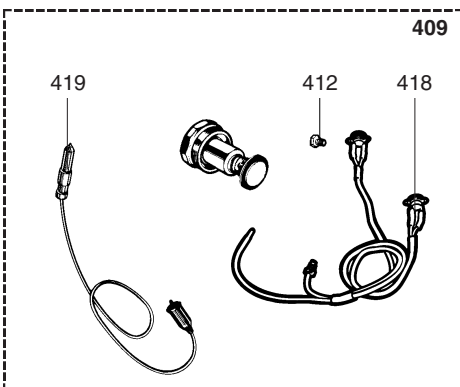
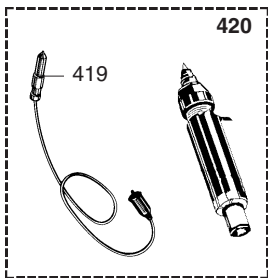
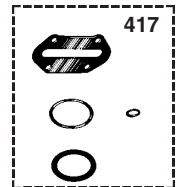
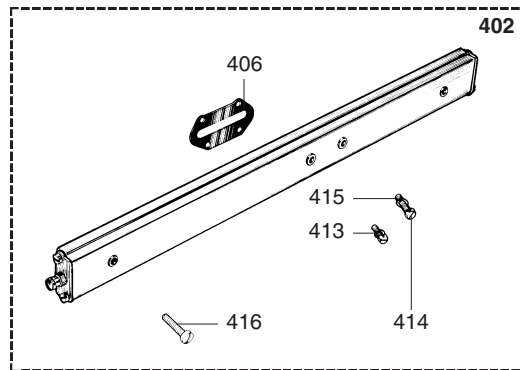
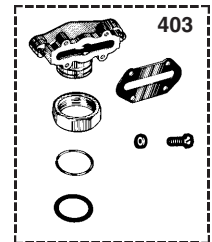
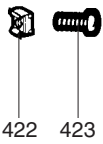
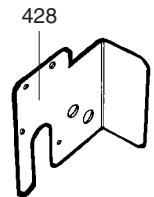
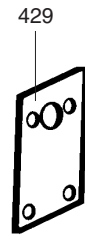
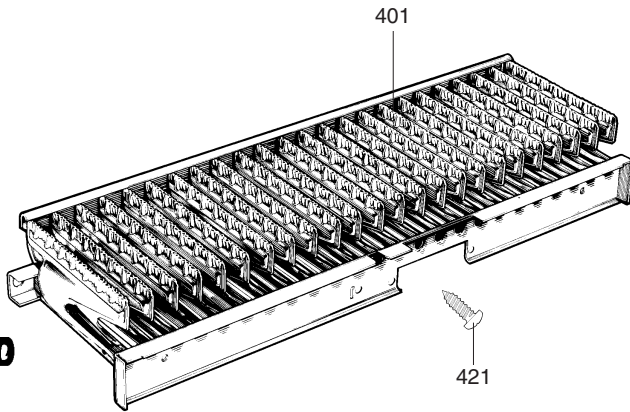
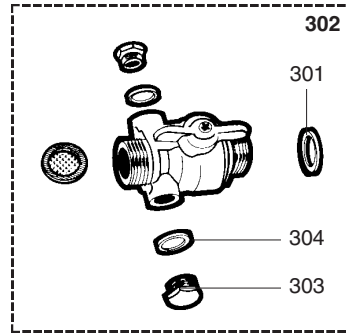
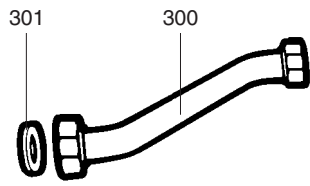
R8202226-05FR - Edition 05 - 30/05/2009

219 111	01	70 G GV	...	10/92
219 121	01	70 G B/P	...	10/92
219 151	01	70 G NH	...	10/92
219 161	01	70 G NL	...	10/92
219 211	01	105 G GV	...	10/92
219 221	01	105 G B/P	...	10/92
219 251	01	105 G NH	...	10/92
219 261	01	105 G NL	...	10/92
217 021	01	70 G RSc B/P	...	10/92
217 051	01	70 G RSc NH	...	10/92
217 061	01	70 G RSc NL	...	10/92
217 121	01	105 G RSc B/P	...	10/92
217 151	01	105 G RSc NH	...	10/92
217 161	01	105 G RSc NL	...	10/92
217 821	05	70 G C30 B/P	09/88	10/92
217 851	05	70 G C30 NH	09/88	10/92
217 861	05	70 G C30 NL	...	10/92
217 921	05	105 G C30 B/P	09/88	10/92
217 951	05	105 G C30 NH	09/88	10/92
217 961	05	105 G C30 NL	...	10/92
218 021	02	70 G C30 TURBO B/P	...	04/90
218 051	02	70 G C30 TURBO NH	...	10/92
218 051	03	70 G C30 TURBO NH	...	12/88
218 051	04	70 G C30 TURBO NH	01/89	04/90
218 321	02	105 G C30 TURBO B/P	...	04/90
218 351	02	105 G C30 TURBO NH	...	10/92
218 351	03	105 G C30 TURBO NH	...	12/88
218 351	04	105 G C30 TURBO NH	01/89	04/90

Code	Ind.	Modèle	Date Début	Date Fin
------	------	--------	------------	----------

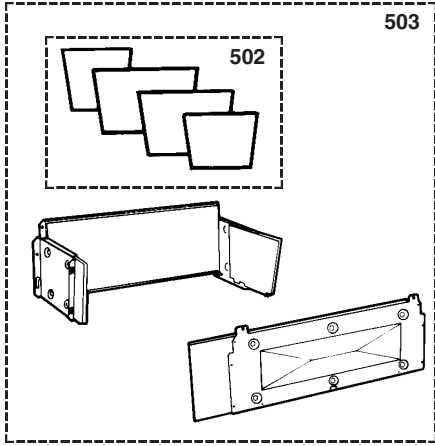
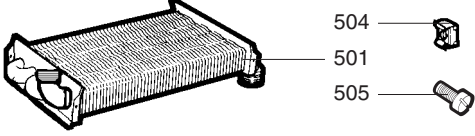
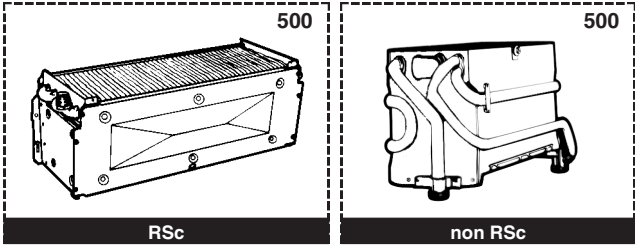


Rep.	Désignation	Référence	Type	G		G RSc		G RSc C30		G RSc C30 TURBO		Date	
				70	105	70	105	70	105	70	105	de	à
0100	CHASSIS												
0101	ROBINET EQUERRE	60068117		•	•								
	ROBINET A BILLE (Pochette)	60081194				•	•	•	•	•	•		
0102	JOINT PLAT D: 24-18.2-1.5	60061855-01				•	•	•	•	•	•		
0103	BOUCHON 1/4" M	60076181				•	•	•	•	•	•		
0104	JOINT PLAT D: 17.9-13.2-1.5	60061854-01				•	•	•	•	•	•		
0109	GOULOTTE MONTANTE (Pochette)	60081193				•		•		•			
0112	VIS M 6-10	60031527-03				•	•	•	•	•	•		
0113	VIS A TOLE CBLZ D: 3.9-9.5	60050460-03				•	•	•	•	•	•		
0200	ARMATURE GAZ	60046641				•	•	•	•				
	ARMATURE GAZ	60031826	B/P	•	•								
	ARMATURE GAZ	60031826	NAT	•	•								
	ARMATURE GAZ	60046641	NAT						•	•			
0201	CORPS REGULATEUR (Pochette)	60081195				•	•	•	•				
	CORPS REGULATEUR (Pochette)	60081195	B/P	•	•								
	EMBASE BRULEUR (POCHETTE)	60081507	B/P						•	•			
	CORPS REGULATEUR (Pochette)	60081195	NAT	•	•				•	•			
0202	CLAPET GAZ PRINCIPAL (Poch.)	60081196				•	•	•	•				
	CLAPET GAZ PRINCIPAL (Poch.)	60081196	B/P	•	•								
	CLAPET GAZ PRINCIPAL	60081542	B/P						•	•			
	CLAPET GAZ PRINCIPAL (Poch.)	60081196	NAT	•	•				•	•			
0203	BY-PASS (Pochette)	60081197		•	•	•	•	•	•	•	•		
0204	BLOC POUSSOIR (Pochette)	60081198	B/P	•	•	•	•	•	•	•	•		
	BLOC POUSSOIR (Pochette)	60081198	NAT	•	•	•	•	•	•	•	•		
0205	BOUCHON MAGNETIQUE	60024800	B/P	•	•	•	•	•	•	•	•		
	BOUCHON MAGNETIQUE	60024800	NAT	•	•	•	•	•	•	•	•		
0206	VIS CB M 6-12	60032390-08		•	•	•	•	•	•	•	•		
0207	JOINT TORIQUE D: 7.2-1.9	60021061-12		•	•	•	•	•	•	•	•		
0208	VIS HS M 6-12	60005799-13		•	•	•	•	•	•	•	•		
0209	VIS CS M 3-8	60010764-03		•	•	•	•	•	•	•	•		
0210	PORTE INJECTEUR	60034220		•	•	•	•	•	•	•	•		
0212	JOINTS ARMATURE GAZ (POCHETTE)	60081199	B/P	•	•	•	•	•	•	•	•		
	JOINTS ARMATURE GAZ (POCHETTE)	60081199	NAT	•	•	•	•	•	•	•	•		
0213	PRESSOSTAT GAZ 20mb (Pochette)	60081613	B/P					•	•	•	•		
	PRESSOSTAT GAZ (Pochette)	60081767	NL					•	•				
0215	BAGUE BICONE D: 4	60003563						•	•	•	•		
0216	ECROU H M 8-0.75	60003562-08						•	•	•	•		
0217	VIS AUTOTARAUEUSE M 4-8	60044851						•	•	•	•		
0218	VIS POINTEAU	60016024-01		•	•	•	•	•	•	•	•		
0222	JOINT D'EMBASE	60024653	B/P	•	•	•	•	•	•	•	•		
	JOINT DE FORME (/Embase)	60024904	GV	•	•								
	JOINT D'EMBASE	60024653	NAT	•	•	•	•	•	•	•	•		
0231	DIAPHRAGME GAZ D: 3.6	60028417	B/P					•	•				
0232	RESSORT 5.2 x 0.6 L: 13.2	60025287	B/P					•	•				
0233	CONTRE ECROU M 16-100	60014364		•	•								
0234	ECROU MOLETE M 16-1	60027409		•	•								

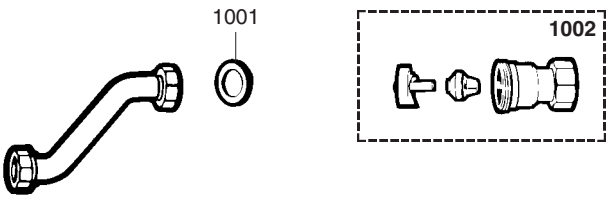


Rep.	Désignation	Référence	Type	G		G RSc		G RSc C30		G RSc C30 TURBO		Date	
				70	105	70	105	70	105	70	105	de	à
0300	TUBE GAZ	60076577						•	•				
	TUBE GAZ	60076577								•	•	01/89	04/90
0301	JOINT PLAT D: 24-18.2-1.5	60022835-01			•	•	•	•	•	•	•		
	JOINT PLAT D: 29.9-20-1.5	60061856-03		•	•								
0302	ROBINET GAZ	60027032		•	•								
	ROBINET A BILLE (Pochette)	60081214				•	•						
	ROBINET A BILLE (Pochette)	60081214						•	•			01/89	04/90
	EQT REMPL ROB CM PAR HUOT	61000329		•	•								
	EQT REMPL ROB CM PAR HUOT	61000329						•	•			01/86	12/88
0303	BOUCHON 1/4" M	60076181		•	•	•	•	•	•	•	•		
0304	JOINT PLAT D: 17.9-13.2-1.5	60061854-01		•	•	•	•	•	•	•	•		
0400	BRULEUR	60032099	NH	•	•								
	BRULEUR	60070080	NH					•	•				
0401	BLOC DE BECS	60032151		•	•	•	•			•	•		
	BLOC DE BECS	60063772	B/P					•	•				
	BLOC DE BECS	60032151	NH					•	•				
	BLOC DE BECS	60032151	NL					•	•				
0402	NOURRICE 24 INJ. BUT/PROP	60079122	B/P							•	•		
	NOURRICE NAT (POCHETTE)	60081201	NH	•	•	•	•	•	•				
	NOURRICE 24 INJ.	61009628	NH							•	•		
	NOURRICE NL (POCHETTE)	60081222	NL			•	•	•	•				
0403	EMBASSE BRULEUR (POCHETTE)	60081408		•	•	•	•	•	•	•	•		
0404	TUBE VEILLEUSE	60028664		•	•								
	TUBE VEILLEUSE	60045270				•	•	•	•	•	•		
0405	INJECTEUR DE VEILLEUSE (Poch.)	60081520	B/P	•	•	•	•	•	•	•	•		
	INJECTEUR DE VEILLEUSE (Poch.)	60081529	GV	•	•								
	INJECTEUR DE VEILLEUSE (Poch.)	60081406	NH	•	•	•	•	•	•	•	•		
	INJECTEUR DE VEILLEUSE (Poch.)	60081406	NL	•	•	•	•	•	•				
0406	JOINT DE FORME (/Nourrice)	60033717		•	•	•	•	•	•	•	•		
0408	SUPPORT THERMOCOUPLE	60027051-03		•	•								
	SUPPORT THERMOCOUPLE	60044446				•	•	•	•	•	•		
0409	SECURITE GAZ (POCHETTE)	60081224				•	•	•	•	•	•		
0412	VIS A TOLE CBLZ D: 3.5-6.5	60031521-03				•	•	•	•	•	•		
0413	VIS M 5-25	60031035-03		•	•	•	•	•	•	•	•		
0414	VIS HX M 5-12	61010131		•	•	•	•	•	•	•	•		
0415	RONDELLE D: 10-5-1	60022118-03		•	•	•	•	•	•	•	•		
0416	VIS M 5-35	60036520-03		•	•	•	•	•	•	•	•		
0417	JOINT BRULEUR (Pochette)	60081202		•	•	•	•	•	•	•	•		
0418	THERMOCOUPLE	60031243		•	•								
	THERMOCOUPLE & SECURITE 110Â°C	60061751				•	•	•	•	•	•		
0419	ELECTRODE ALLUMAGE	60060466				•	•	•	•	•	•		
0420	ALLUMEUR (Pochette)	60081441				•	•	•	•	•	•		
0421	VIS M 5-8	60015691-03		•	•	•	•	•	•	•	•		
0422	ECROU EN CAGE M 6	60004806-03		•	•	•	•	•	•	•	•		
0423	VIS M 6-10	60031527-03		•	•	•	•	•	•	•	•		
0427	SUPPORT ALLUMEUR	60055497				•	•	•	•	•	•		
0428	SUPPORT PRESSOSTAT	60064526						•	•	•	•		
0429	SUPPORT SECURITE DEBORDEMENT	60055496				•	•	•	•	•	•		
0430	VIS A TOLE CBLZ D: 2.9-9.5	60027452				•	•	•	•	•	•		
0431	SECURITE THERMIQUE 110Â°C (Poc)	60031731		•	•								
0432	SECURITE DE SURCHAUFFE	60025745-10		•	•								
0440	SECURITE DEBORDEMENT 182Â°C	60038261		•	•								
0441	VEILLEUSE ENS	60029993		•	•								
0451	FUSIBLE 182Â°C	60033191		•	•								

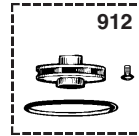
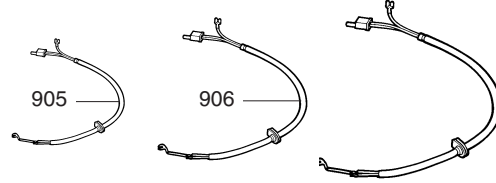
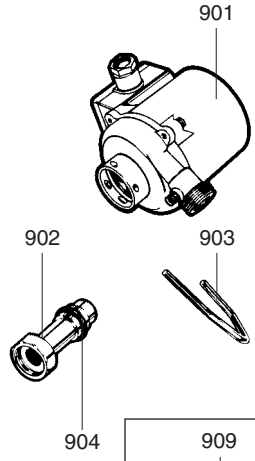
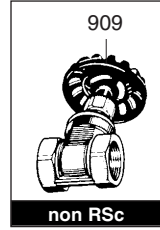
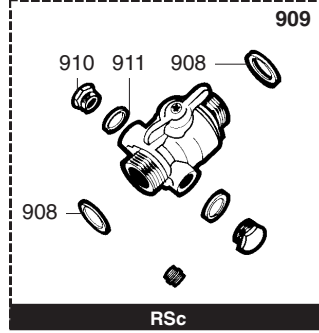
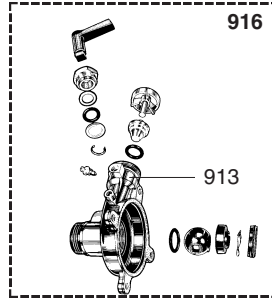
500



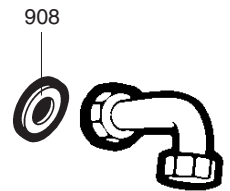
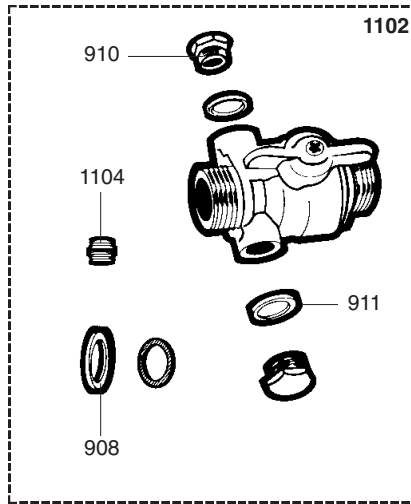
1000



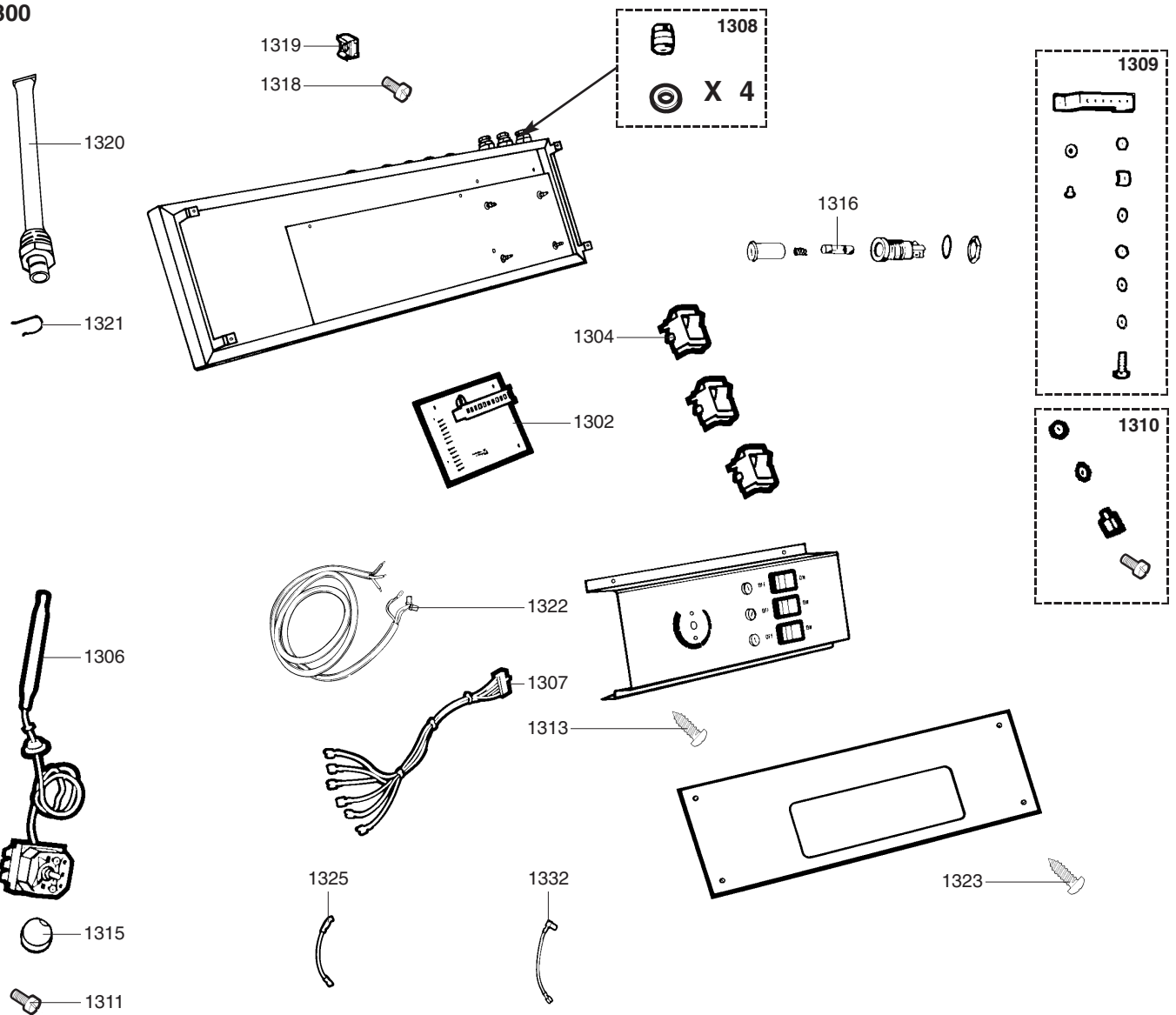
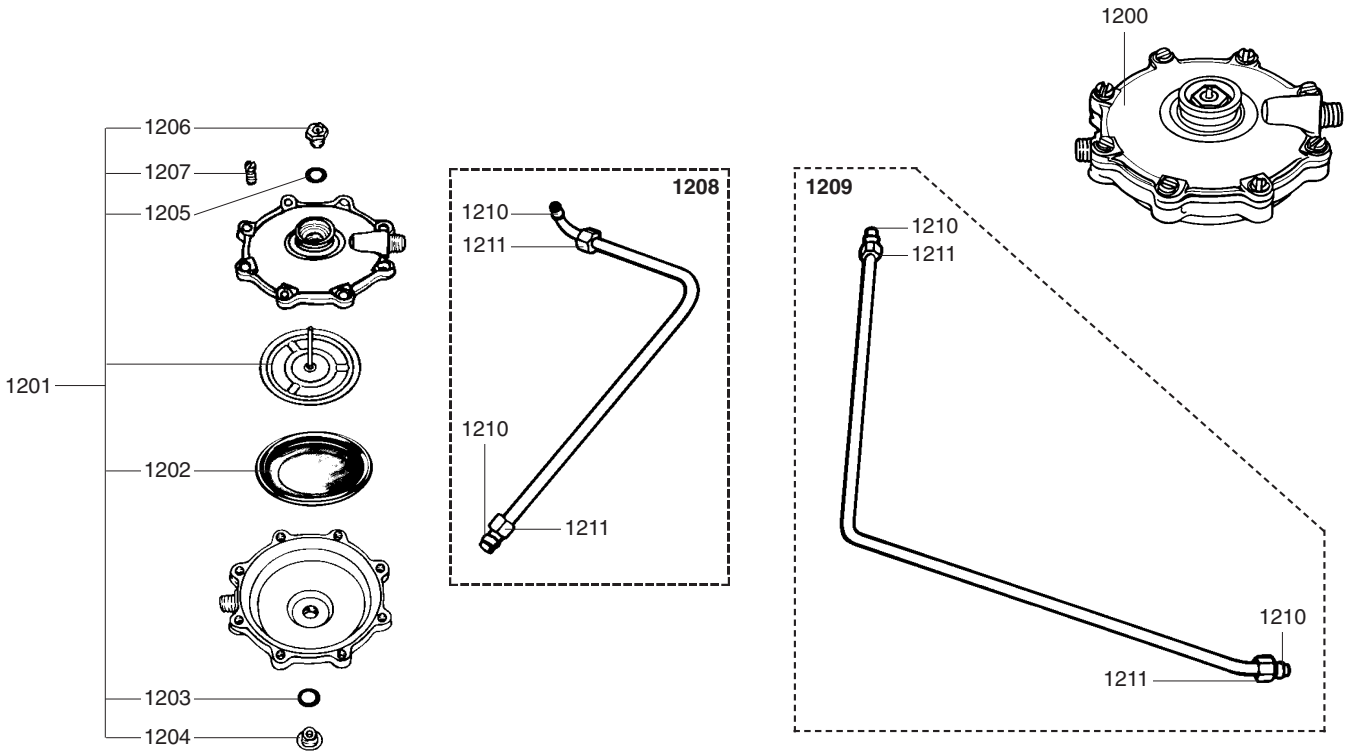
900



1100

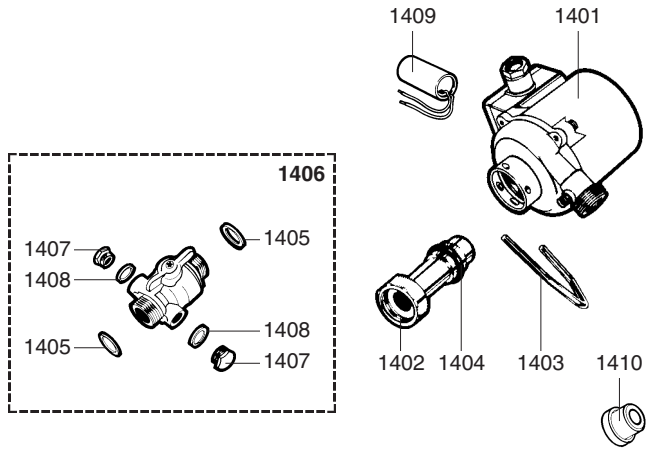


Rep.	Désignation	Référence	Type	G				G RSc				G RSc C30				Date	
				70		105		70		105		70		105		de	à
				•	•	•	•	•	•	•	•	•	•	•	•	•	•
0500	CORPS DE CHAUFFE	60026881-06		•	•												
	CORPS DE CHAUFFE	60048426				•	•	•	•								
0501	ECHANGEUR CORPS DE CHAUFFE	60056481-06				•	•	•	•	•	•						
0502	GARNITURES CERAPLAQUE (Poch.)	60081203				•	•	•	•	•	•						
0503	CHAMBRE DE COMBUSTION (Poch.)	60063666				•	•	•	•								
0504	ECROU EN CAGE M 6	60004806-03				•	•	•	•	•	•						
0505	VIS M 6-10	60031527-03				•	•	•	•	•	•						
0900	POMPE																
0901	CIRCULATEUR UP 15/60 220V STD(G)	61010613				•	•	•	•	•	•						
0902	RACCORD CIRCULATEUR A ROBINET	60080154				•	•	•	•	•	•						
0903	CLIP	60030898-03				•	•	•	•	•	•						
0904	JOINT TORIQUE D: 27.8-3.6	60024164-35				•	•	•	•	•	•						
0905	CABLAGE DE CIRCULATEUR	60055658				•	•	•	•	•	•						
0906	CABLAGE DE CIRCULATEUR	60055659				•	•	•	•	•	•						
0908	JOINT PLAT D: 24-18.2-1.5	60061855-01				•	•	•	•	•	•						
0909	VANNE SIMPLE OPERCULE	60026514		•	•												
	ROBINET A BILLE (Pochette)	60081194						•	•								
	ROBINET A BILLE (Pochette)	60081194								•	•		01/89	04/90			
	EQT REMPL ROB CM PAR HUOT	61000326				•	•										
	EQT REMPL ROB CM PAR HUOT	61000326								•	•		01/86	12/88			
0910	BOUCHON 1/4" M	60076181				•	•	•	•	•	•						
0911	JOINT PLAT D: 17.9-13.2-1.5	60061854-01				•	•	•	•	•	•						
0912	TURBINE DE CIRCULATEUR D:63 Poch	60100802-30		•	•												
0913	VOLUTE (CIRCULATEUR G) LAITON	60081040		•	•	•	•	•	•	•	•						
0914	CONDENSATEUR 1 VITESSE	60028464		•	•												
0915	JOINT DE FORME (/Degazeur)	60053847		•	•												
0916	VOLUTE + ROBINET	60099158		•	•												
1000	TUBE POMPE A CDC																
1001	JOINT PLAT D: 29.9-20-1.5	60061856-03		•	•	•	•	•	•	•	•						
1002	CLAPET ANTI-RETOUR	60033470		•	•												
	CLAPET ANTI-RETOUR	60054448				•	•	•	•	•	•						
1100	COUDE ENTRE ROB ET CDC																
	COUDE ENTRE ROB ET CDC	60048427				•	•										
	COUDE ENTRE ROB ET CDC	60048427								•	•		01/86	12/88			
	COUDE ENTRE ROB ET CDC	60077749						•	•								
	COUDE ENTRE ROB ET CDC	60077749								•	•		01/89	04/90			
1102	EQT REMPL ROB CM PAR HUOT	61000325				•	•										
	EQT REMPL ROB CM PAR HUOT	61000325								•	•		01/86	12/88			
	ROBINET A BILLE (Pochette)	60081194						•	•								
	ROBINET A BILLE (Pochette)	60081194								•	•		01/89	04/90			
1104	RACCORD M/M 1/4	60079111				•	•	•	•	•	•						

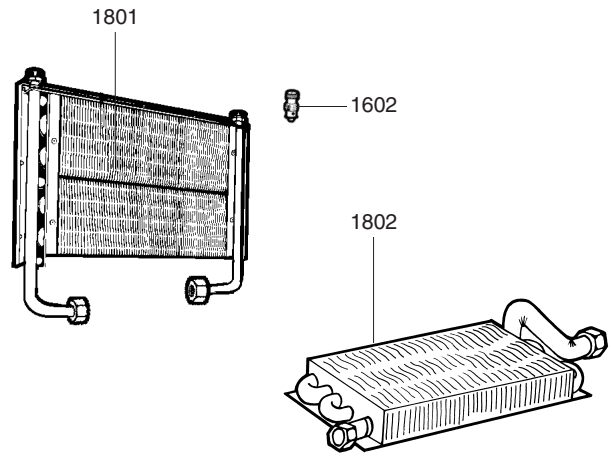


Rep.	Désignation	Référence	Type	G				G RSc				G RSc C30				Date	
				70		105		70		105		70		105		de	à
				•	•	•	•	•	•	•	•	•	•	•	•	•	•
1200	VALVE EAU ENS	60013113-10		•	•												
	VALVE EAU ENS	60057962				•	•	•	•	•	•						
1201	MEMBRANE-PLAT.-PRE. ETOUPE ENS	60081204		•	•	•	•	•	•	•	•						
1202	MEMBRANE	60010419		•	•	•	•	•	•	•	•						
1203	JOINT PLAT D: 13.9-10.4-1.5	60061853-02		•	•	•	•	•	•	•	•						
1204	BOUCHON	60010793-08		•	•	•	•	•	•	•	•						
1205	JOINT PLAT D: 14.8-10.3-1.5	60061854-11		•	•	•	•	•	•	•	•						
1206	PRESSE ETOUPE	60022639		•	•	•	•	•	•	•	•						
1207	VIS M 6-12	60000101-13		•	•	•	•	•	•	•	•						
1208	TUBE DE SURPRESSION	60025533-08		•	•												
	TUBE DE SURPRESSION	60048432				•	•										
	TUBE DE SURPRESSION	60048432								•	•		01/86	12/88			
	TUBE DE SURPRESSION (Pochette)	60081524				•	•	•	•								
	TUBE DE SURPRESSION (Pochette)	60081524								•	•		01/89	04/90			
1209	TUBE DEPRESSION	60029793-08		•	•												
	TUBE DEPRESSION	60048431				•	•										
	TUBE DEPRESSION	60048431								•	•		01/86	12/88			
	TUBE DEPRESSION (Pochette)	60081525				•	•	•	•								
	TUBE DEPRESSION (Pochette)	60081525								•	•		01/89	04/90			
1210	BAGUE BICONE D: 6	60022865				•	•	•	•	•	•						
1211	ECROU H M 10-1	60022864-08				•	•	•	•	•	•						
1300	BOITIER ELECTRIQUE	60060566						•									
	BOITIER ELECTRIQUE	60061099								•							
1302	CIRCUIT IMPRIME	60060574						•									
	CIRCUIT IMPRIME	60061629						•									
	CIRCUIT IMPRIME	60063884								•							
	CIRCUIT IMPRIME	60067764								•							
1304	INTERRUPTEUR NOIR	60074094				•	•	•	•	•	•						
1305	CABLAGE INTERRUPTEUR	60063392						•		•							
	CABLAGE CIRCUIT IMPRIME	60071799								•							
1306	THERMOSTAT REGLABLE	60075302		•	•	•	•	•	•	•	•						
1307	CABLAGE THERMOSTAT	60060570						•		•							
	CABLAGE THERMOSTAT	60061632						•		•							
1308	PRESSE ETOUPE (Pochette)	60081211				•	•	•	•	•	•						
1309	PLAQUE MASSE (Pochette)	60081220				•	•	•	•	•	•						
1310	FIXATION CIRCUIT IMPRIME Poch.	60081416				•	•	•	•	•	•						
1311	VIS M 4-6	60019197-03		•	•	•	•	•	•	•	•						
1313	VIS A TOLE CBLX D: 4.2-9.5	61010125				•	•	•	•	•	•						
1315	BOUTON DE MANOEUVRE BLEU	60044269				•	•	•	•	•	•						
1316	FUSIBLE 240V 1A	60061722				•	•	•	•	•	•						
1318	VIS M 6-10	60031527-03				•	•	•	•	•	•						
1319	ECROU EN CAGE M 6	60004806-03				•	•	•	•	•	•						
1320	PORTE SONDE (Lg 140)	60043680-08		•	•	•	•	•	•	•	•						
1321	GOUPILLE	60017356		•	•												
	CLIP	60074039				•	•	•	•	•	•						
1322	CABLAGE PRESSOSTAT	60067761						•		•							
1323	VIS A TOLE CBLZ D: 3.9-9.5	60050460-03								•	•						
	VIS A TOLE CBLZ D: 3.5-9.5	60054033				•	•	•	•								
1325	SHUNT ROUGE	60063390				•	•	•	•	•	•						
1332	SHUNT ROUGE	60065579								•	•						

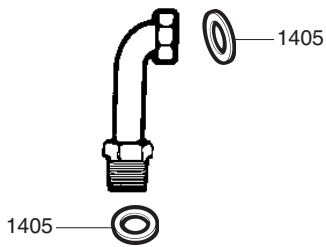
1400



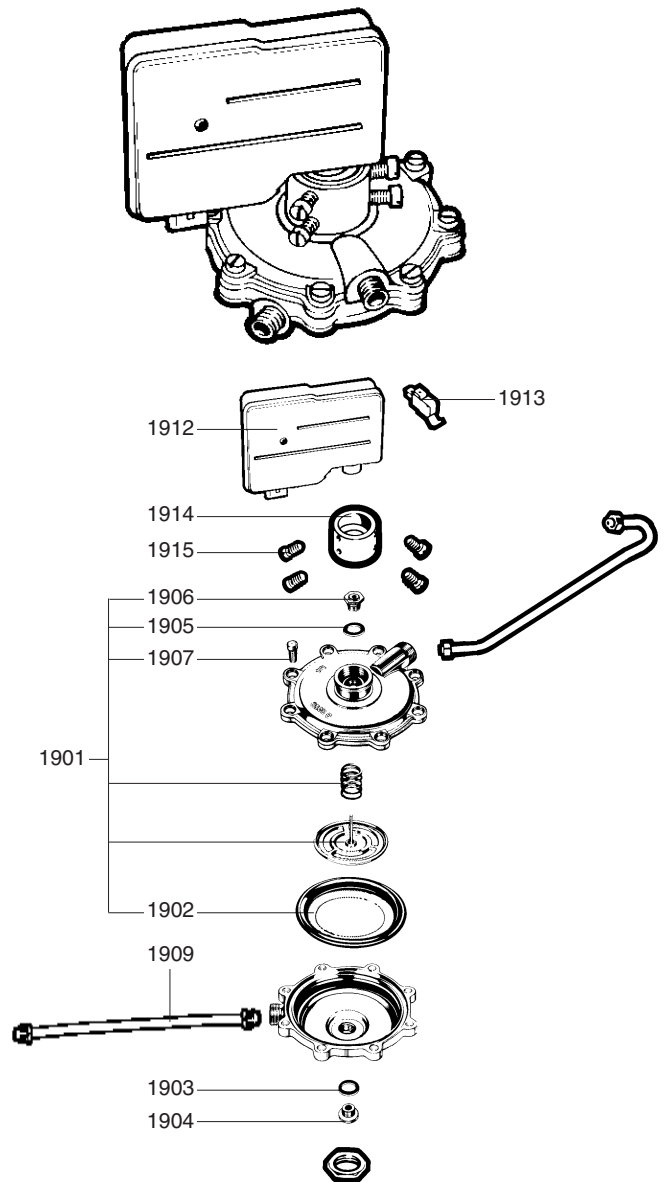
1800



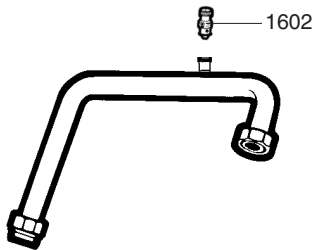
1500



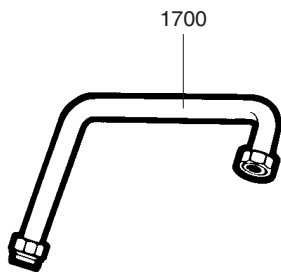
1900



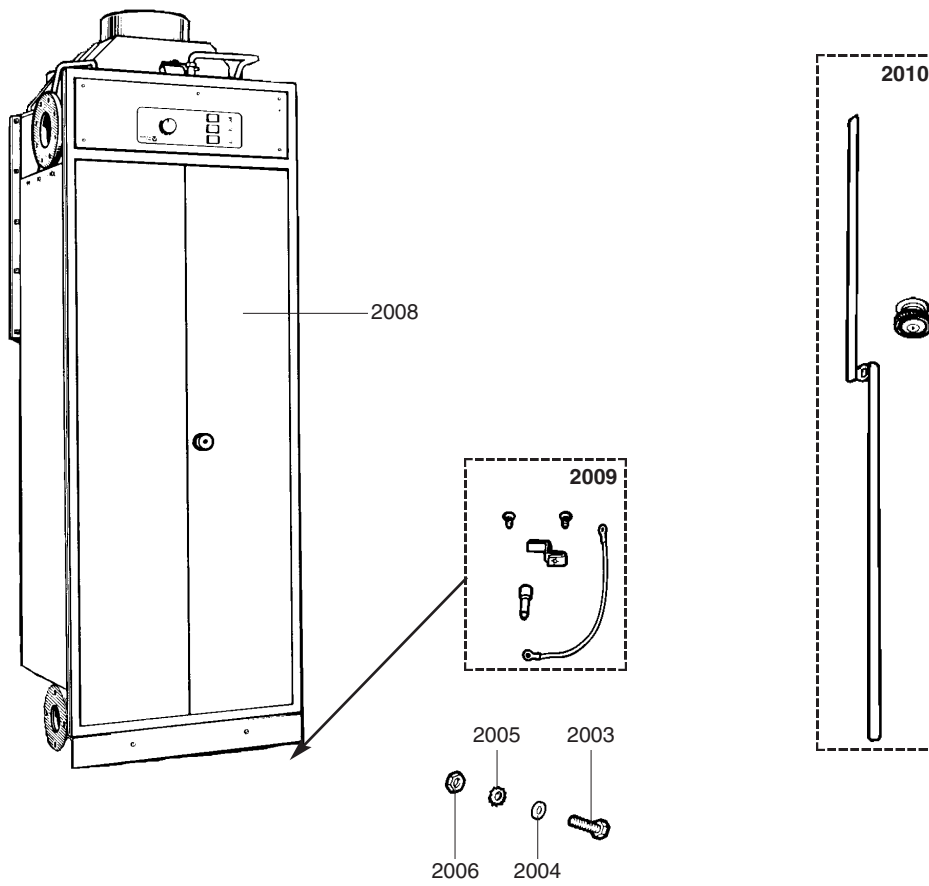
1600



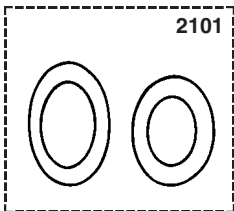
1700



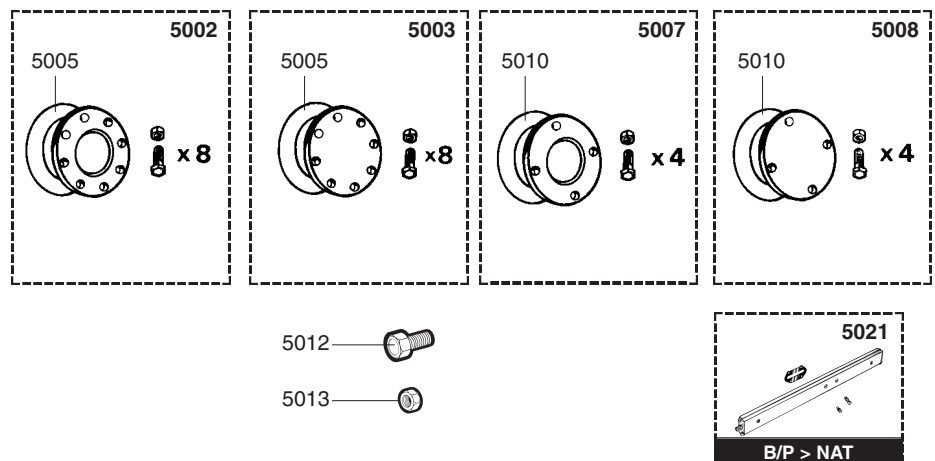
Rep.	Désignation	Référence	Type									Date	
				G		G RSc		G RSc C30		G RSc C30 TURBO		de	à
				70	105	70	105	70	105	70	105		
1400	POMPE												
1401	CIRCULATEUR UP 15/60 220V STD(G)	61010613						•	•				
1402	RACCORD CIRCULATEUR A ROBINET	60080154						•	•				
1403	CLIP	60030898-03						•	•				
1404	JOINT TORIQUE D: 27.8-3.6	60024164-35						•	•				
1405	JOINT PLAT D: 24-18.2-1.5	60061855-01						•	•				
1406	ROBINET A BILLE (Pochette)	60081194						•	•		01/89	04/90	
	EQT REMPL ROB CM PAR HUOT	61000331						•	•		01/86	12/88	
1407	BOUCHON 1/4" M	60076181						•	•				
1408	JOINT PLAT D: 17.9-13.2-1.5	60061854-01						•	•				
1409	CONDENSATEUR	61000652-10						•	•				
1410	AMORTISSEUR	60049974						•	•				
1500	TUBE COLLECTEUR EAU A ROBINET												
1600	TUBE DEPART CONDENSATION												
1602	JOINT TORIQUE D: 3.4-1.9	60024164-05						•	•				
1700	TUBE RETOUR CONDENSATION	60079412						•	•				
1800	CONDENSEUR												
1801	CONDENSEUR SUPERIEUR	60079051-06						•	•		01/89	04/90	
1802	CONDENSEUR INFERIEUR	60079052-06						•	•		01/89	04/90	
1900	VALVE EAU ENS												
1901	PLATEAU DE MEMBRANE (Pochette)	60081558						•	•				
1902	MEMBRANE	60010419						•	•				
1903	JOINT PLAT D: 13.9-10.4-1.5	60061853-02						•	•				
1904	BOUCHON	60074358						•	•				
1905	JOINT PLAT D: 14.8-10.3-1.5	60061854-11						•	•				
1906	PRESSE ETOUPE	60022639						•	•				
1907	VIS M 6-12	60000101-13						•	•				
1909	EQT REMPL TUBE DEPRESSION	60081612						•	•		01/89	04/90	
1912	BOITIER MICRORUPTEUR	60078619						•	•				
1913	MICRO CONTACT DOUBLE	61001156						•	•				
1914	BAGUE ASSEMBLAGE	60074185						•	•				
1915	VIS CB M 6-12	60032390-08						•	•				



2100



5000



Rep.	Désignation	Référence	Type									Date	
				G		G RSc		G RSc C30		G RSc C30 TURBO		de	à
				70	105	70	105	70	105	70	105		
2000	HABILLAGE												
2003	VIS HS M 6-15	60019316-03			•	•	•	•	•	•			
2004	RONDELLE D: 14.2-7.2-1.2	60005369-03			•	•	•	•	•	•			
2005	RONDELLE EVENTAIL D: 6	60013183-03			•	•	•	•	•	•			
2006	ECROU H M 6-1 ep:5	60026501-03			•	•	•	•	•	•			
2008	PORTE DROITE	60064355-06				•		•		•			
2009	AXE CHARNIERE (Pochette)	60081205			•	•	•	•	•	•			
2010	TRINGLERIE (Pochette)	60081210				•		•		•			
2100	ACCESSOIRES												
2101	JOINTS DE BRIDE	61000616			•	•	•	•	•	•			
5000	OPTIONS												
5002	BRIDE EAU ALESEE KIT	60071353			•	•	•	•	•	•			
5003	BRIDE EAU PLEINE KIT	60071354			•	•	•	•	•	•			
5005	JOINT D: 162-116-3	60071350			•	•	•	•	•	•			
5007	BRIDE GAZ ALESEE KIT	60064408			•	•	•	•	•	•			
5008	BRIDE GAZ PLEINE KIT	60064409			•	•	•	•	•	•			
5010	JOINT PERB D: 127-76-3	60058689			•	•	•	•	•	•			
5012	VIS H M 16-70	60026506			•	•	•	•	•	•			
5013	ECROU H M 16-2	60026507			•	•	•	•	•	•			
5021	EQT TRANSF BUT/PROP OU NL > NH	61004213				•	•	•	•				

