

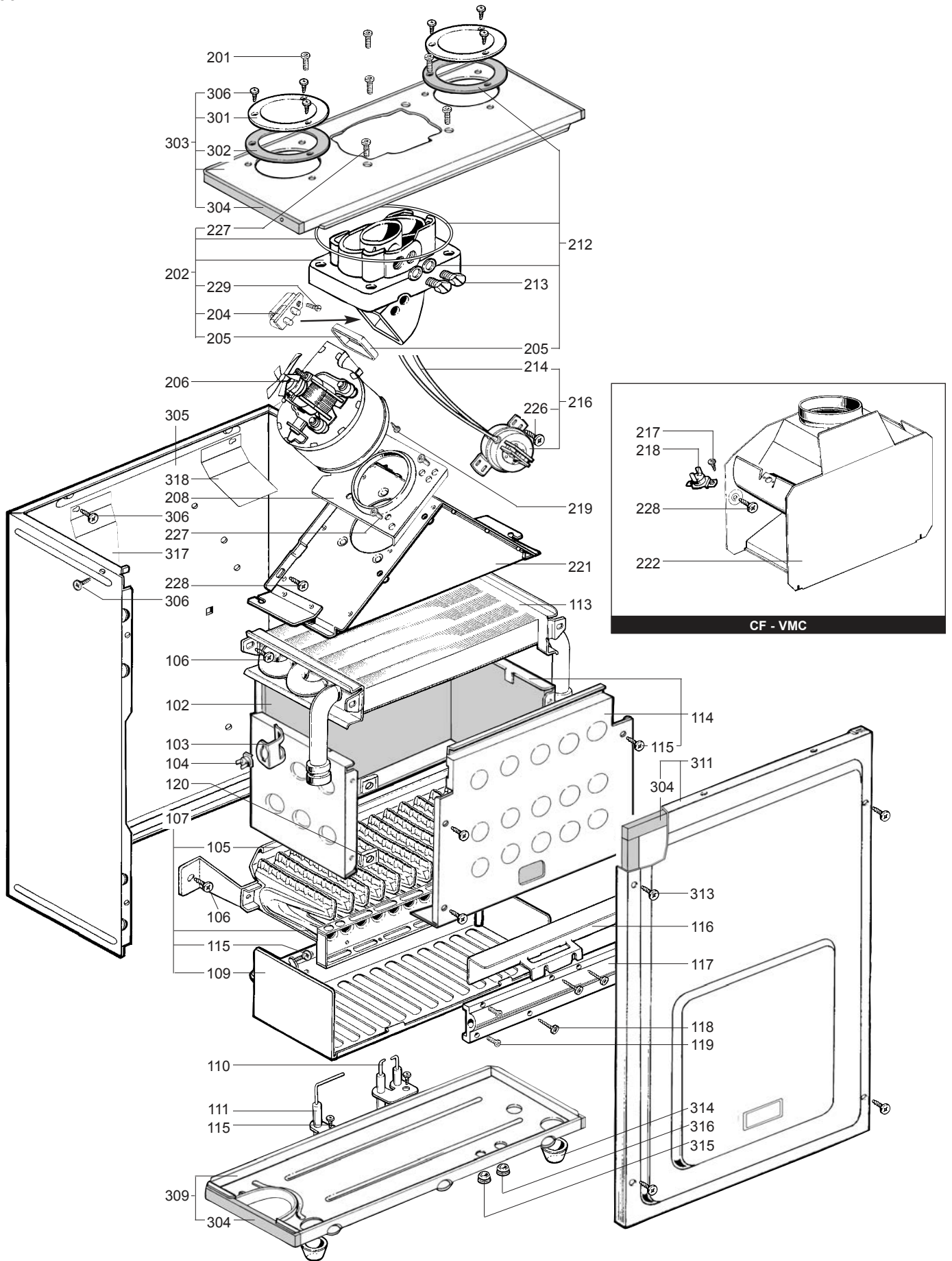
SPARE PARTS EXPLODED VIEW GAS WALL BOILERS

Model

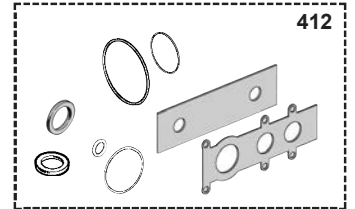
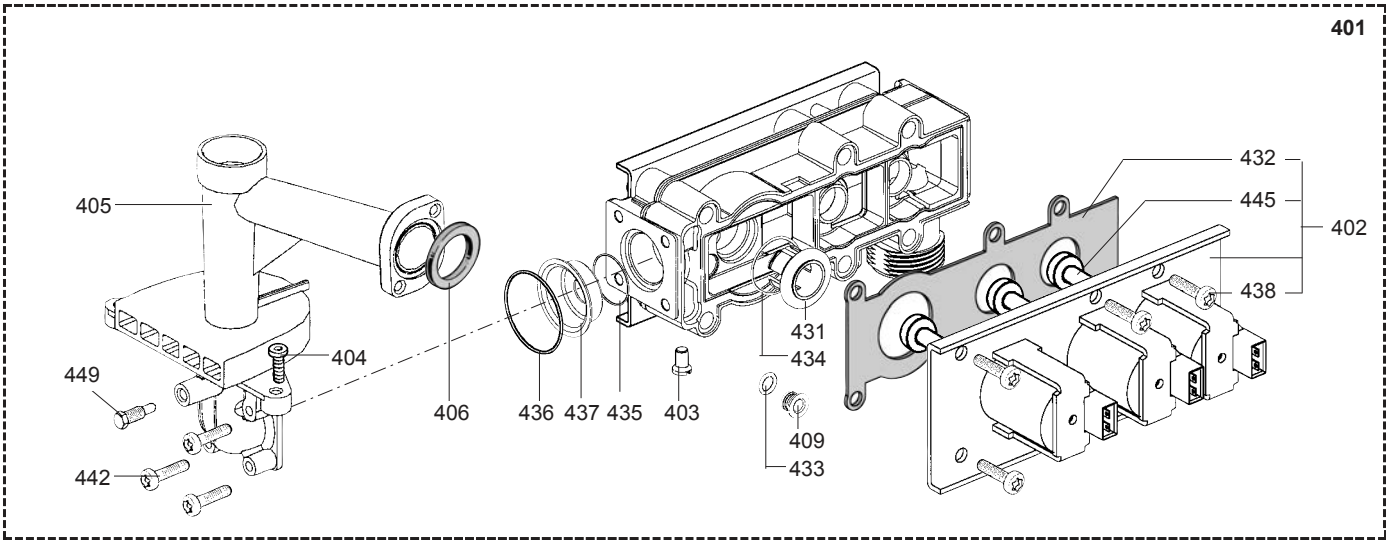
CALYDRA-HYXIA

R8202222-06 - 21/03/2012

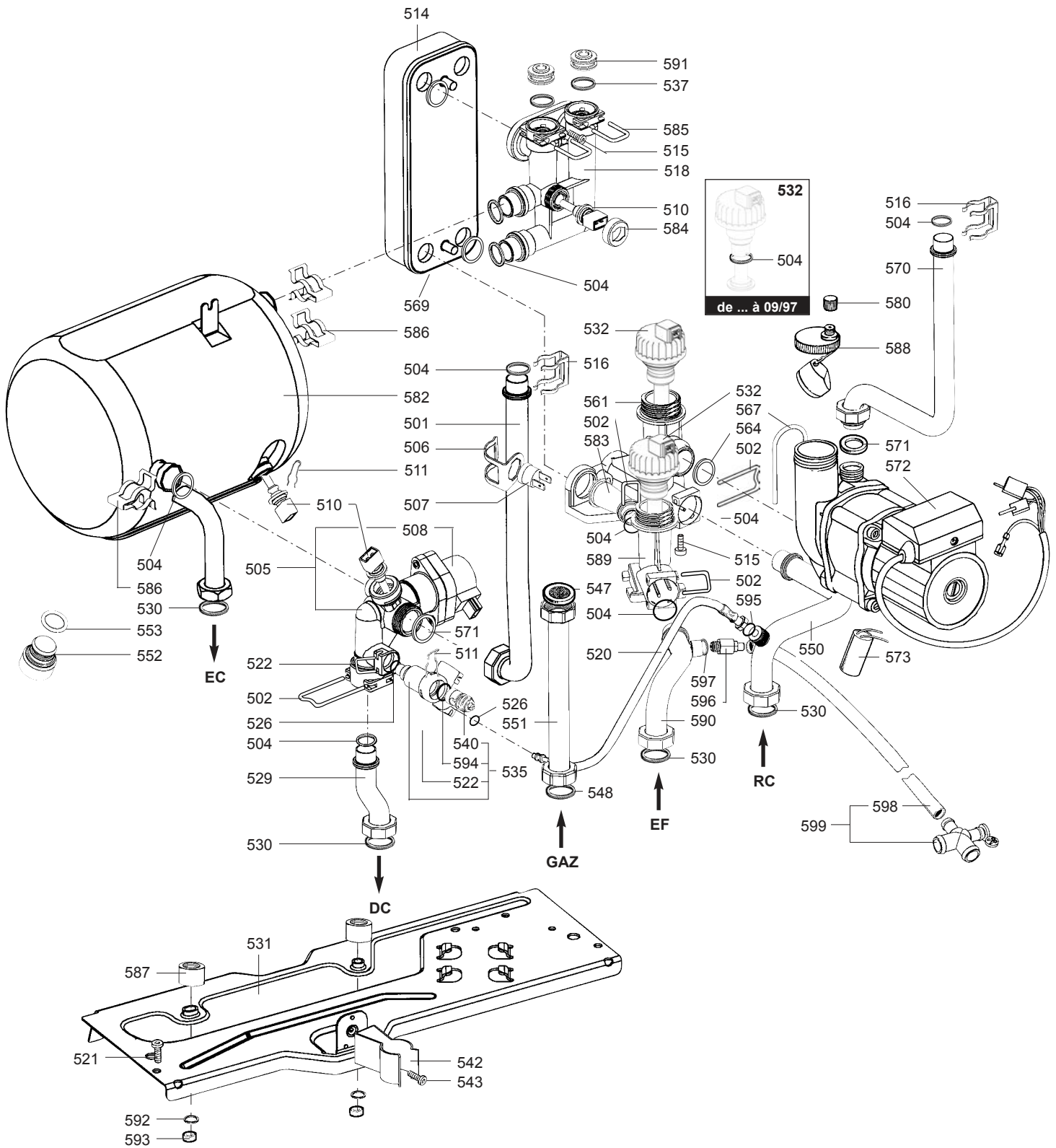
1	225 231	CALYDRA 23 CF NAT	09/97	01/02
1	225 221	CALYDRA 23 CF B/P	11/97	06/01
2	225 236	CALYDRA 23 VMC NAT	10/97	02/02
2	225 226	CALYDRA 23 VMC B/P
3	225 237	CALYDRA 23 FF NAT	09/97	12/01
3	225 227	CALYDRA 23 FF B/P	11/97	10/01
4	229 231	HYXIA 23 CF NAT	10/99	04/02
4	229 221	HYXIA 23 CF B/P	02/02	03/02
5	229 236	HYXIA 23 VMC NAT	10/99	06/02
5	229 226	HYXIA 23 VMC B/P
6	229 237	HYXIA 23 FF NAT	10/99	10/02
6	229 227	HYXIA 23 FF B/P	11/98	09/01
7	226 731	CALYDRA 28 CF NAT	10/97	10/01
7	226 721	CALYDRA 28 CF B/P	11/97	10/01
8	226 737	CALYDRA 28 FF NAT	11/97	10/01
8	226 727	CALYDRA 28 FF B/P	11/97	06/01
9	229 331	HYXIA 28 CF NAT	02/01	09/01
9	229 321	HYXIA 28 CF B/P	10/99	09/01
10	229 337	HYXIA 28 FF NAT	10/99	05/02
10	229 327	HYXIA 28 FF B/P
Col	Reference	Model type	Begin	End



☰	Description	Manf. Pt. N	Type	<div style="display: flex; justify-content: space-between; font-size: small;"> CALYDRA-28 CF CALYDRA-28 VMC CALYDRA-28 FF HYXIA 23 CF HYXIA 23 VMC HYXIA 23 FF CALYDRA-28 CF CALYDRA-28 FF HYXIA 28 CF HYXIA 28 FF </div>																		31
				1	2	3	4	5	6	7	8	9	10	11	12	13	14	15	16	17	18	
0100	BURNER ASSEMBLY																					
0102	COMBUSTION CHAMBER LINING KIT	60081722		•	•	•	•	•	•	•	•	•	•									
0103	CLIP	61010050		•	•	•	•	•	•	•	•	•	•									
0104	OVERHEAT THERMOSTAT 105C	61010191		•	•		•	•		•		•										
	OVERHEAT THERMOSTAT 100C	61010572				•			•		•		•									
0105	CROSS LIGHTING STRIP	61002811			•				•		•		•									
	CROSS LIGHTING STRIP	61010038		•	•		•	•		•		•		•								
0106	TAPPING SCREW CBLX D: 6.3-13	61010648		•	•	•	•	•	•	•	•	•	•	•	•	•	•	•	•			
0107	BURNER HEAD	61010415		•	•		•	•		•		•		•								
	BURNER HEAD	61010753				•			•		•		•									
0109	GRILLE	61010223				•			•		•		•									
0110	IGNITION ELECTRODE	61002801		•	•	•	•	•	•	•	•	•	•	•	•	•	•	•	•			
0111	IONIZATION ELECTRODE	61002802		•	•	•	•	•	•	•	•	•	•	•	•	•	•	•	•			
0113	HEAT EXCHANGER	61010017		•	•	•	•	•	•													
	HEAT EXCHANGER	61010754								•		•										
	HEAT EXCHANGER	61011136									•		•									
0114	COMBUSTION CHAMBER ASSY	60081721		•	•	•	•	•	•	•	•	•	•	•	•	•	•	•	•			
0115	TAPPING SCREW CBLX D: 4.2-9.5	61010125		•	•	•	•	•	•	•	•	•	•	•	•	•	•	•	•			
0116	DEFLECTOR	61010392				•			•													
	DEFLECTOR	61011642									•		•									
0117	MANIFOLD 16 INJ.	61010175	B/P	•	•	•	•	•	•													
	MANIFOLD 16 INJ.	61011312	B/P								•		•									
	MANIFOLD 16 INJ.	61011617	B/P								•		•									
	MANIFOLD 16 INJ.	61010030	NAT	•	•		•	•		•		•		•								
	MANIFOLD 16 INJ.	61010341	NAT			•				•												
	MANIFOLD 16 INJ.	61011305	NAT								•		•									
0118	TAPPING SCREW CBLX D: 4.2-25	61010128		•	•	•	•	•	•	•	•	•	•	•	•	•	•	•	•			
0119	SCREW HX M 5-12	61010131		•	•	•	•	•	•	•	•	•	•	•	•	•	•	•	•			
0120	SPIRE CLIP	60057488		•	•	•	•	•	•	•	•	•	•	•	•	•	•	•	•			
0200	FAN ASSEMBLY																					
0201	SCREW H M 6-12	61013098				•			•		•		•									
0202	BEND 45 DEG KIT.	60081726				•			•		•		•									
0204	VENTURI D: 3.7	61010337				•			•		•		•									
0205	GASKET (/Fan assy)	60081729				•			•		•		•									
0206	FAN ASSY	61003011									•		•									
	FAN ASSY	61010212				•			•													
0208	FAN PLATE MOUNTING	61010096				•			•		•		•									
0212	COMPLETE GASKETS KIT	60081727				•			•		•		•									
0213	CONNECTION M 14x100	60061665				•			•		•		•									
0214	SILICONE TUBE D: 9x3 L: 1.30M	60081265				•			•		•		•									
0216	AIR PRESSURE SWITCH KIT	60081725				•			•		•		•									
0217	SHEET SCREW CBLX D: 3.5-6.5	61010126		•	•		•	•		•		•		•								
0218	OVERHEAT THERMOSTAT 72C	61010074		•			•			•		•		•								
	OVERHEAT THERMOSTAT 54C	61010358			•			•														
0219	TAPPING SCREW CBLX D: 3.5-9.5	60054033				•			•		•		•									
0221	HOOD	61010589				•			•		•		•									
0222	DRAUGHT DIVERTER	61010117		•			•															
	DRAUGHT DIVERTER	61010354			•			•														
	DRAUGHT DIVERTER	61011170									•		•									
0226	TAPPING SCREW CBLX D: 4.2-9.5	61010125				•			•		•		•									
0227	SCREW HX M 5-12	61010131				•			•		•		•									
0228	TAPPING SCREW CBLX D: 6.3-13	61010648		•	•	•	•	•	•	•	•	•	•	•	•	•	•	•	•			
0229	SCREW THZ 5-14	61003768				•			•		•		•									
0300	SEALED CASE																					
0301	CLOSURE PLATE	61010218				•			•		•		•									
0302	GASKET (/Connection)	61010238				•			•		•		•									
0303	TOP PANEL BOX KIT	61010590				•			•		•		•									
0304	FOAM SEAL 12.5x5 L: 2.5M	60081273				•			•		•		•									
0305	CASE	61010106				•			•		•		•									
0306	TAPPING SCREW CBLZ D: 4.2-13	60079486				•			•		•		•									
0309	BASE - BOX	61010588				•			•		•		•									
0311	CASE COVER	60081851				•			•		•		•									
0313	TAPPING SCREW CBLZ D: 4.2-19	61003114				•			•		•		•									
0314	GROMMET	61010109				•			•		•		•									
0315	GROMMET	60039017				•			•		•		•									
0316	GROMMET - DOUBLE	60042707				•			•		•		•									
0317	DEFLECTOR	61012601									•		•									
0318	DEFLECTOR	61012602									•		•									

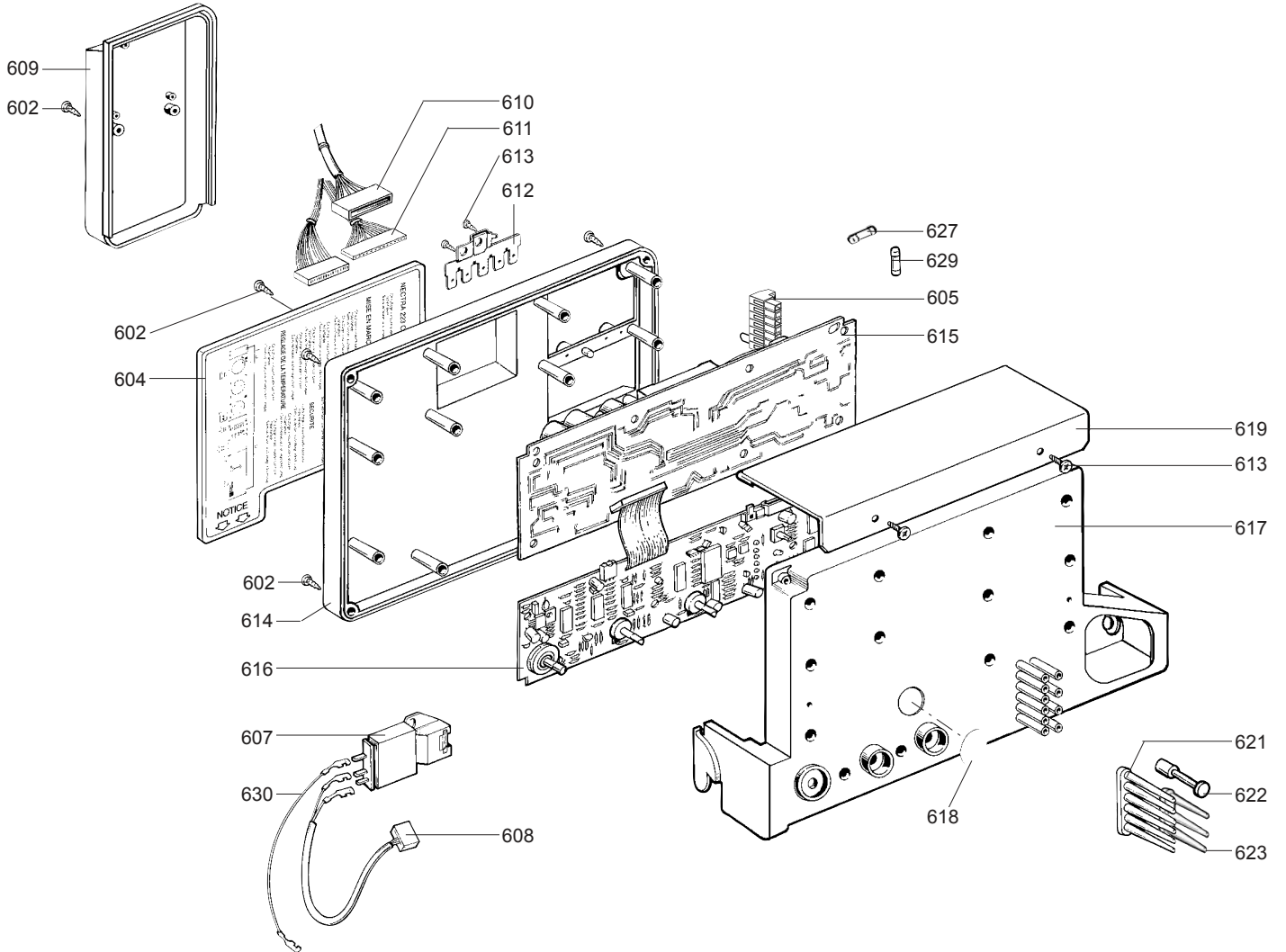
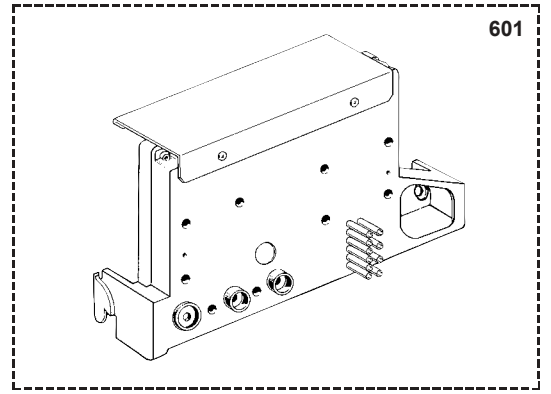


☉⇒	Description	Manf. Pt. N	Type	<div style="display: flex; justify-content: space-between; font-size: small;"> CALYDRA-28 CF CALYDRA-28 VMC CALYDRA-28 FF HYXIA 23 CF HYXIA 23 VMC HYXIA 23 FF CALYDRA-28 CF CALYDRA-28 FF HYXIA 28 CF HYXIA 28 FF </div>																		31
				1	2	3	4	5	6	7	8	9	10	11	12	13	14	15	16	17	18	
0400	GAS SECTION																					
0401	GAS SECTION LPG ASSY	61015197	B/P	•	•		•	•														
	GAS VALVE LPG	61015198	B/P		•			•														
	GAS SECTION LPG ASSY	61015340	B/P							•		•										
	GAS VALVE LPG	61015342	B/P								•		•									
	GAS SECTION NAT ASSY	61014422	NAT	•	•		•	•														
	GAS VALVE NAT	61015196	NAT			•			•													
	GAS SECTION NAT ASSY	61015339	NAT							•		•										
	GAS VALVE NAT	61015341	NAT								•		•									
0402	SOLENOID VALVES KIT	60081836		•	•	•	•	•	•	•	•	•	•	•	•	•	•	•	•			
0403	PRESSURE TEST POINT SCREW	60019445		•	•	•	•	•	•	•	•	•	•	•	•	•	•	•	•			
0405	BURNER BASE KIT	60081835		•	•	•	•	•	•	•	•	•	•	•	•	•	•	•	•			
0406	GASKET (/Manifold)	61010071		•	•	•	•	•	•	•	•	•	•	•	•	•	•	•	•			
0409	VALVE D: 1.55	61014420-06	B/P	•	•		•	•														
	VALVE D: 1.65	61014420-07	B/P							•		•										
	VALVE D: 1.75	61014420-08	B/P			•			•													
	VALVE D: 2.00	61014420-09	B/P								•		•									
	VALVE D: 2.40	61014420-01	NAT							•		•										
	VALVE D: 2.30	61014420-03	NAT	•	•		•	•														
	VALVE D: 2.60	61014420-04	NAT			•			•													
	VALVE D: 2.90	61014420-05	NAT								•		•									
0412	GAS SECTION GASKETS KIT	60081837		•	•	•	•	•	•	•	•	•	•	•	•	•	•	•	•			
0431	RESTRICTOR	61013017		•	•	•	•	•	•	•	•	•	•	•	•	•	•	•	•			
0432	GASKET (/Solenoid valve)	61013018		•	•	•	•	•	•	•	•	•	•	•	•	•	•	•	•			
0433	O-RING D: 6-1	60021061-36		•	•	•	•	•	•	•	•	•	•	•	•	•	•	•	•			
0434	O-RING D: 14.1-1.6	60021061-41		•	•	•	•	•	•	•	•	•	•	•	•	•	•	•	•			
0435	O-RING D: 17.1-1.6	60021061-42		•	•	•	•	•	•	•	•	•	•	•	•	•	•	•	•			
0436	O-RING D: 22-2.6	60021061-40		•	•	•	•	•	•	•	•	•	•	•	•	•	•	•	•			
0437	RESTRICTOR D: 6.7	61013016-01	B/P							•	•	•	•									
	RESTRICTOR D: 4.9	61013016-02	B/P	•	•	•	•	•	•													
	RESTRICTOR D: 6.7	61013016-01	NAT	•	•	•	•	•	•													
0438	SCREW CLXS M 5-45	61014414		•	•	•	•	•	•	•	•	•	•	•	•	•	•	•	•			
0442	SCREW CBLXS M 4-20	61014415		•	•	•	•	•	•	•	•	•	•	•	•	•	•	•	•			
0445	SOLENOID PISTONS KIT	60081368		•	•	•	•	•	•	•	•	•	•	•	•	•	•	•	•			
0449	PRESSURE TEST POINT SCREW	61016378		•	•	•	•	•	•	•	•	•	•	•	•	•	•	•	•			

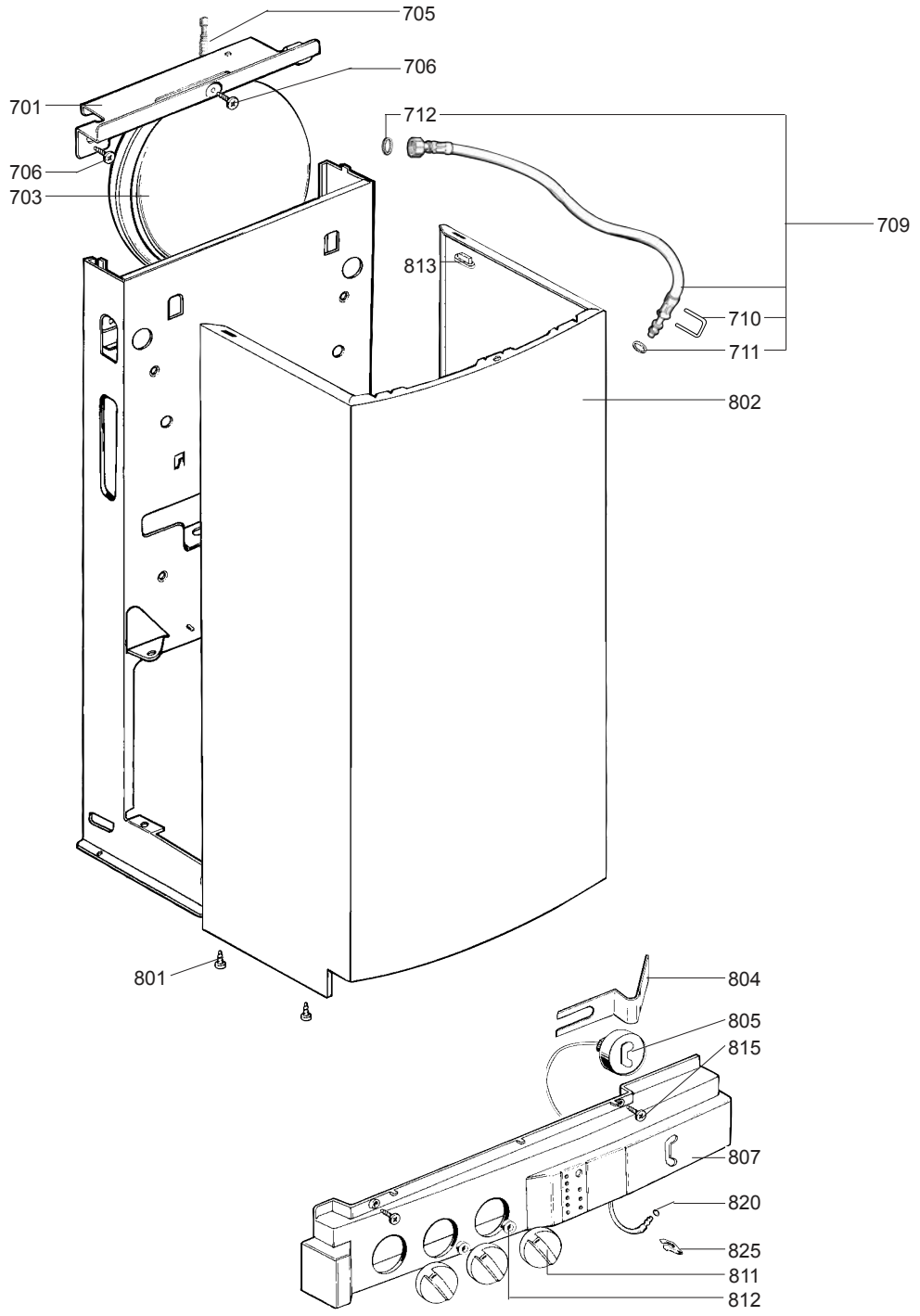


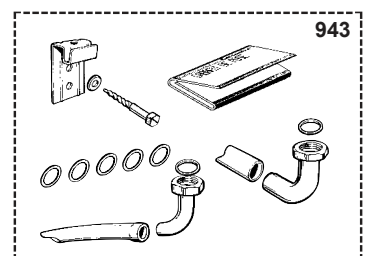
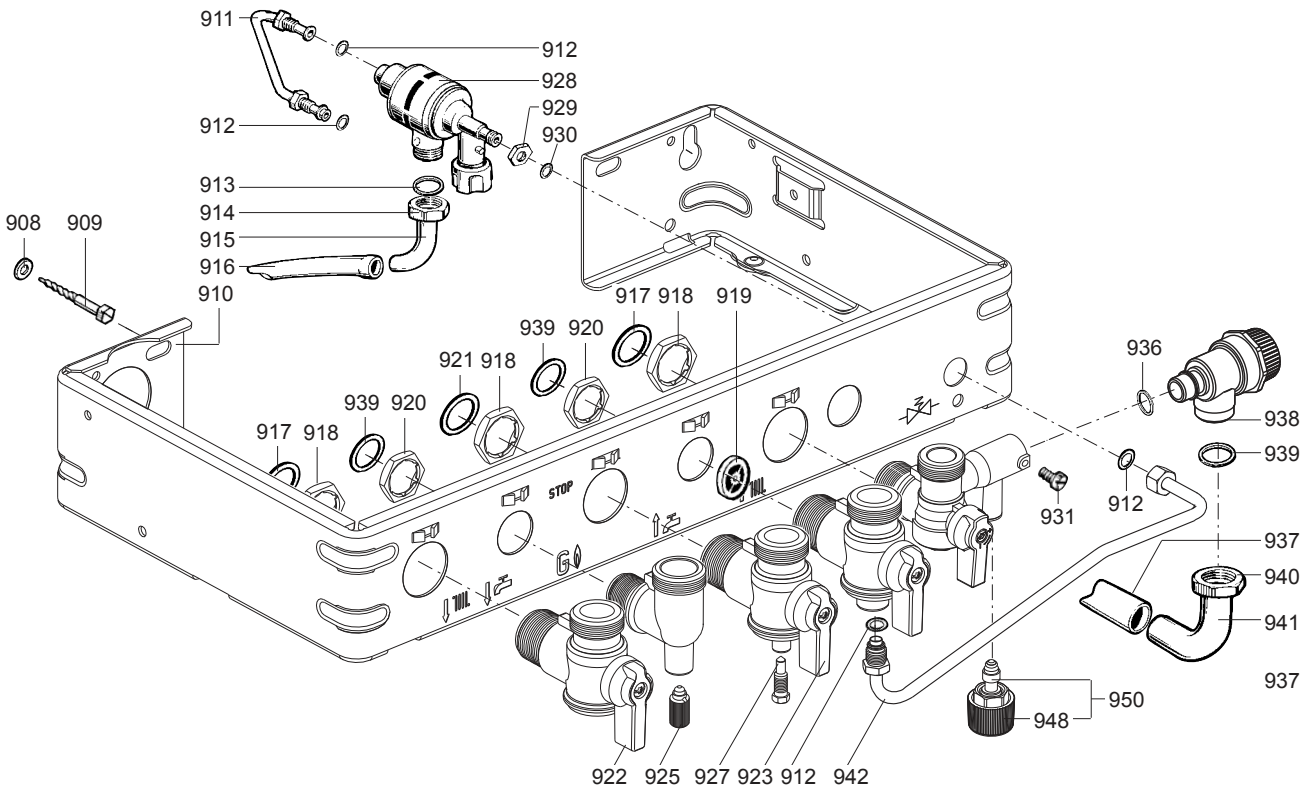
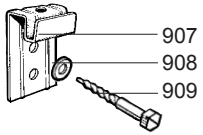
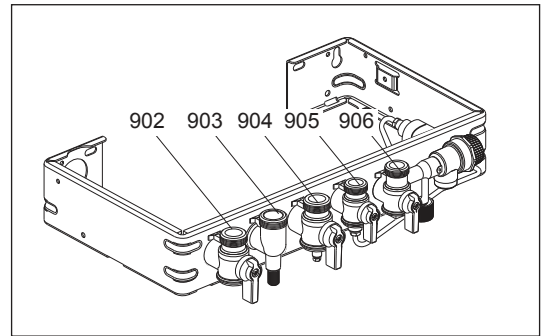
☉➔	Description	Manf. Pt. N	Type	<div style="display: flex; justify-content: space-between; font-size: small;"> CALYDRA-28 CF CALYDRA-28 VMC CALYDRA-28 FF HYXIA 23 CF HYXIA 23 VMC HYXIA 23 FF CALYDRA-28 CF CALYDRA-28 FF HYXIA 28 CF HYXIA 28 FF </div>																		31
				1	2	3	4	5	6	7	8	9	10	11	12	13	14	15	16	17	18	
0500	HYDRAULIC BLOCK																					
0501	TUBE-EXCHAN TO THREE-WAY VALVE	61014221		•	•	•	•	•	•	•	•	•	•	•	•	•	•	•	•			
0502	HEATING CONNECTION PIN	61002399		•	•	•	•	•	•	•	•	•	•	•	•	•	•	•	•			
0504	O-RING D: 17-4	60024164-51		•	•	•	•	•	•	•	•	•	•	•	•	•	•	•	•			
0505	THREE-WAY VALVE	60081839		•	•	•	•	•	•	•	•	•	•	•	•	•	•	•	•			
0506	CLIP	61010050		•	•	•	•	•	•	•	•	•	•	•	•	•	•	•	•			
0507	OVERHEAT THERMOSTAT 105C	61010191		•	•	•	•	•	•	•	•	•	•	•	•	•	•	•	•			
	OVERHEAT THERMOSTAT 100C	61010572		•	•	•	•	•	•	•	•	•	•	•	•	•	•	•	•			
0508	MOTOR - THREE-WAY VALVE	60081953		•	•	•	•	•	•	•	•	•	•	•	•	•	•	•	•			
0510	THERMISTOR TEMP. SENSOR	61000733		•	•	•	•	•	•	•	•	•	•	•	•	•	•	•	•			
0511	TEMPERATURE SENSOR CLIP	61002083		•	•	•	•	•	•	•	•	•	•	•	•	•	•	•	•			
0514	WATER / WATER HEAT EXCHANGER 16	61302409-01		•	•	•	•	•	•	•	•	•	•	•	•	•	•	•	•			
0515	SCREW HX M 5-12	61010131		•	•	•	•	•	•	•	•	•	•	•	•	•	•	•	•			
0516	CLIP	61010609		•	•	•	•	•	•	•	•	•	•	•	•	•	•	•	•			
0518	TOP INTERFACE SYSTEM	61014228		•	•	•	•	•	•	•	•	•	•	•	•	•	•	•	•			
0520	FLEXIBLE PIPE	61012952		•	•	•	•	•	•	•	•	•	•	•	•	•	•	•	•			
0521	TAPPING SCREW CBLX D: 6.3-13	61010648		•	•	•	•	•	•	•	•	•	•	•	•	•	•	•	•			
0522	CLIP	61010005		•	•	•	•	•	•	•	•	•	•	•	•	•	•	•	•			
0526	O-RING D: 8.9-2.7	61009834-14		•	•	•	•	•	•	•	•	•	•	•	•	•	•	•	•			
0529	HEATING FLOW TUBE	61014220		•	•	•	•	•	•	•	•	•	•	•	•	•	•	•	•			
0530	SHEET GASKET D: 24-17-1.5	60061855-19		•	•	•	•	•	•	•	•	•	•	•	•	•	•	•	•			
0531	HYDRAULIC PLATE	61014214		•	•	•	•	•	•	•	•	•	•	•	•	•	•	•	•			
0532	WATER THROTTLE	60081471		•	•	•	•	•	•	•	•	•	•	•	•	•	•	•	•			
0535	TAP BODY	61012963		•	•	•	•	•	•	•	•	•	•	•	•	•	•	•	•			
0537	O-RING D: 13.6-2.7	60024164-18		•	•	•	•	•	•	•	•	•	•	•	•	•	•	•	•			
0540	SPINDLE	61012946		•	•	•	•	•	•	•	•	•	•	•	•	•	•	•	•			
0542	CLIP	60079845		•	•	•	•	•	•	•	•	•	•	•	•	•	•	•	•			
0543	TAPPING SCREW CBLX D: 4.2-9.5	61010125		•	•	•	•	•	•	•	•	•	•	•	•	•	•	•	•			
0547	GAS FILTER	60037309		•	•	•	•	•	•	•	•	•	•	•	•	•	•	•	•			
0548	SHEET GASKET D: 24-18.2-1.5	60022835-01		•	•	•	•	•	•	•	•	•	•	•	•	•	•	•	•			
0550	HEATING RETURN TUBE	61014218		•	•	•	•	•	•	•	•	•	•	•	•	•	•	•	•			
0551	GAS TUBE	61010040		•	•	•	•	•	•	•	•	•	•	•	•	•	•	•	•			
0552	PLUG	61015245		•	•	•	•	•	•	•	•	•	•	•	•	•	•	•	•			
0553	O-RING D: 8.9-1.9	60024164-13		•	•	•	•	•	•	•	•	•	•	•	•	•	•	•	•			
0561	BOTTOM INTERFACE SYSTEM	61014172		•	•	•	•	•	•	•	•	•	•	•	•	•	•	•	•			
0564	O-RING D: 24.6-3.6	61009834-30		•	•	•	•	•	•	•	•	•	•	•	•	•	•	•	•			
0565	HEATING FILTER	61305560		•	•	•	•	•	•	•	•	•	•	•	•	•	•	•	•			
0567	CLIP	60030898-03		•	•	•	•	•	•	•	•	•	•	•	•	•	•	•	•			
0569	EXCHANGER GASKET	65104334		•	•	•	•	•	•	•	•	•	•	•	•	•	•	•	•			
0570	TUBE : PUMP TO HEAT EXCHANGER	61015360		•	•	•	•	•	•	•	•	•	•	•	•	•	•	•	•			
0571	O-RING D: 16-1.9	61009833-37		•	•	•	•	•	•	•	•	•	•	•	•	•	•	•	•			
0572	PUMP + AIR SEPARATOR 15/50	61301964		•	•	•	•	•	•	•	•	•	•	•	•	•	•	•	•			
	PUMP + AIR SEPARATOR 15/60	61303461		•	•	•	•	•	•	•	•	•	•	•	•	•	•	•	•			
0573	CAPACITOR	60081841		•	•	•	•	•	•	•	•	•	•	•	•	•	•	•	•			
0580	PLUG	60081843		•	•	•	•	•	•	•	•	•	•	•	•	•	•	•	•			
0582	CYLINDER 6L	61012790		•	•	•	•	•	•	•	•	•	•	•	•	•	•	•	•			
0583	LINKING TUBE	61012808		•	•	•	•	•	•	•	•	•	•	•	•	•	•	•	•			
0584	NUT	61012886		•	•	•	•	•	•	•	•	•	•	•	•	•	•	•	•			
0585	PIN	61012909-02		•	•	•	•	•	•	•	•	•	•	•	•	•	•	•	•			
0586	CLIP	61012983		•	•	•	•	•	•	•	•	•	•	•	•	•	•	•	•			
0587	WASHER D: 12.5-5.2-5	61015757		•	•	•	•	•	•	•	•	•	•	•	•	•	•	•	•			
0588	AIR SEPARATOR HEAD ASSEMBLY	60081842		•	•	•	•	•	•	•	•	•	•	•	•	•	•	•	•			
0589	STOPPED WATER THROTTLE BODY	61012743		•	•	•	•	•	•	•	•	•	•	•	•	•	•	•	•			
0590	COLD WATER TUBE	61014983		•	•	•	•	•	•	•	•	•	•	•	•	•	•	•	•			
	COLD WATER TUBE	61315414		•	•	•	•	•	•	•	•	•	•	•	•	•	•	•	•			
0591	PLUG	61002490		•	•	•	•	•	•	•	•	•	•	•	•	•	•	•	•			
0592	WASHER D: 12-6.2-1.2	60007059-03		•	•	•	•	•	•	•	•	•	•	•	•	•	•	•	•			
0593	NUT H M 6-1	60026501-03		•	•	•	•	•	•	•	•	•	•	•	•	•	•	•	•			
0594	O-RING D: 2.7-10.5	61009834-15		•	•	•	•	•	•	•	•	•	•	•	•	•	•	•	•			
0595	SHEET GASKET D: 10.5-6.2-1.5	60022831-07		•	•	•	•	•	•	•	•	•	•	•	•	•	•	•	•			
0596	PRESSURE RELIEF VALVE DRAIN	61014984		•	•	•	•	•	•	•	•	•	•	•	•	•	•	•	•			
0597	SHEET GASKET D: 13.9-10.4-1.5	60061853-02		•	•	•	•	•	•	•	•	•	•	•	•	•	•	•	•			
0598	TUBE PVC D: 9x12 L: 1M	60081266		•	•	•	•	•	•	•	•	•	•	•	•	•	•	•	•			
0599	CONNECTION	61020242		•	•	•	•	•	•	•	•	•	•	•	•	•	•	•	•			

08/04
09/04

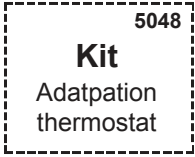
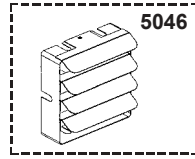
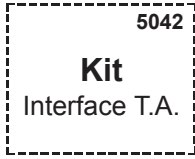
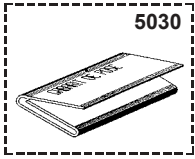
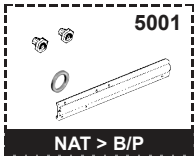


☉→	Description	Manf. Pt. N	Type	<div style="display: flex; justify-content: space-between; font-size: small;"> CALYDRA-28 CF CALYDRA-28 VMC CALYDRA-28 FF HYXIA 23 CF HYXIA 23 VMC HYXIA 23 FF CALYDRA-28 CF CALYDRA-28 FF HYXIA 28 CF HYXIA 28 FF </div>																		31
				1	2	3	4	5	6	7	8	9	10	11	12	13	14	15	16	17	18	
0600	ELECTRICAL BOX																					
0601	ELECTRICAL BOX	61017088		•	•	•	•	•	•	•	•	•	•	•	•	•	•	•	•			
0602	SCREW FX90 L:16	61020510		•	•	•	•	•	•	•	•	•	•	•	•	•	•	•	•			
0604	INSTRUCTIONS HOLDER	61015338		•	•	•																
	INSTRUCTIONS HOLDER	61017452					•	•	•													
0605	CONNECTOR	61010349		•	•	•	•	•	•	•	•	•	•	•	•	•	•	•	•			
0607	IGNITER	61002105-20		•	•	•	•	•	•	•	•	•	•	•	•	•	•	•	•			
0608	IGNITOR CABLE	61010151		•	•	•	•	•	•	•	•	•	•	•	•	•	•	•	•			
0609	CONNECTOR COVER	61010014		•	•	•	•	•	•	•	•	•	•	•	•	•	•	•	•			
0610	FAN CABLE	61010332					•			•									•			
0611	WIRE ASSEMBLY	61014225		•			•			•									•			
	WIRE ASSEMBLY	61014226					•			•									•			
	WIRE ASSEMBLY	61014754			•			•			•								•			
0612	CONNECTION STRIP	61010152		•	•	•	•	•	•	•	•	•	•	•	•	•	•	•	•			
0613	TAPPING SCREW TCBL D:4 L:10	61020509		•	•	•	•	•	•	•	•	•	•	•	•	•	•	•	•			
0614	ELECTRICAL BOX COVER	61010007		•	•	•	•	•	•	•	•	•	•	•	•	•	•	•	•			
0615	PRINTED CIRCUIT BOARD OF POWER	61010592		•	•	•	•	•	•	•	•	•	•	•	•	•	•	•	•			
0616	PRINTED CIRCUIT BOARD OF REGU.	61012756		•	•	•	•	•	•	•	•	•	•	•	•	•	•	•	•			
0617	ELECTRIC BOX PLATE	61010006		•	•	•	•	•	•	•	•	•	•	•	•	•	•	•	•			
0618	PLUG	61011316		•	•	•	•	•	•	•	•	•	•	•	•	•	•	•	•			
0619	PROTECTIVE PLATE	61010239		•	•		•	•		•									•			
0621	TRANSMITTER OF LEDS - TEMPERA.	61010010		•	•	•	•	•	•	•	•	•	•	•	•	•	•	•	•			
0622	IGNITION PUSH ROD	61010072		•	•	•	•	•	•	•	•	•	•	•	•	•	•	•	•			
0623	TRANSMITTER OF LEDS - ON/OFF	61010011		•	•	•	•	•	•	•	•	•	•	•	•	•	•	•	•			
0627	FUSE 250V 2A - TEMPORIZED	61003456		•	•	•	•	•	•	•	•	•	•	•	•	•	•	•	•			
0629	FUSE 250V 1.25A - TEMPORIZED	61003635		•	•	•	•	•	•	•	•	•	•	•	•	•	•	•	•			
0630	EARTH WIRE	61011585		•	•	•	•	•	•	•	•	•	•	•	•	•	•	•	•			

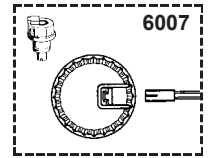
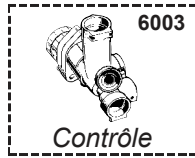
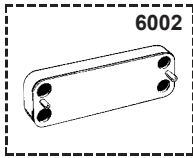
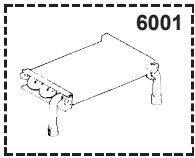




5000



6000



☉⇒	Description	Manf. Pt. N	Type	<div style="display: flex; justify-content: space-between; font-size: small;"> CALYDRA 23 CF CALYDRA 23 VMC CALYDRA 23 FF HYXIA 23 CF HYXIA 23 VMC HYXIA 23 FF CALYDRA 28 CF CALYDRA 28 FF HYXIA 28 CF HYXIA 28 FF </div>																		31
				1	2	3	4	5	6	7	8	9	10	11	12	13	14	15	16	17	18	
5000	ACCESSORIES																					
5001	CONVERSION KIT NAT > LPG	61015409		•	•		•	•														
	CONVERSION KIT NAT > LPG	61015410								•		•										
	CONVERSION KIT NAT > LPG	61015413				•			•													
	CONVERSION KIT NAT > LPG	61015414									•											
5002	CONVERSION KIT LPG > NAT	61015407		•	•		•	•														
	CONVERSION KIT LPG > NAT	61015408								•		•										
	CONVERSION KIT LPG > NAT	61015411				•			•													
	CONVERSION KIT LPG > NAT	61015412									•								•			
5030	JIG PLATE	61010073		•	•	•	•	•	•	•	•	•	•	•	•	•	•	•	•			
5041	ANTIFREEZE KIT	61011279				•			•		•		•		•				•			
	ANTIFREEZE KIT	61011278		•	•	•	•	•	•	•	•	•	•	•	•	•	•	•	•			
5042	INTERFACE SYSTEM - ROOM THERMO	61012505		•	•	•	•	•	•	•	•	•	•	•	•	•	•	•	•			
5043	KIT CALYDRA 23 > 18 CF LPG	61301692	B/P	•																		
	KIT CALYDRA 23 > 18 VMC LPG	61301693	B/P		•																	
	KIT HYXIA 23 > 18 CF LPG	61301694	B/P				•															
	KIT HYXIA 23 > 18 VMC LPG	61301695	B/P					•														
	KIT CALYDRA 23 > 18 VMC NAT	61015832	NAT		•																	
	KIT HYXIA 23 > 18 VMC NAT	61018910	NAT					•														
	KIT CALYDRA 23 > 18 CF NAT	61301690	NAT	•																		
	KIT HYXIA 23 > 18 CF NAT	61301691	NAT					•														
5046	DEFLECTOR 30DEG KIT	61014810				•			•		•		•		•				•			
5048	THERMOSTAT ADAPTATION KIT	61015000		•	•	•	•	•	•	•	•	•	•	•	•	•	•	•	•			
6000	MAINTENANCE																					
6001	DESCALING INTERFACE/HEAT EXCHA	61014100		•	•	•	•	•	•	•	•	•	•	•	•	•	•	•	•			
6002	DESCALING INTERFACE/WATER EXCH	61011075		•	•	•	•	•	•	•	•	•	•	•	•	•	•	•	•			
6003	SIMULATING BOX 3 WAY VALVE	61012597		•	•	•	•	•	•	•	•	•	•	•	•	•	•	•	•			
6005	TEST SUITCASE FOR P.C.B.	60081882		•	•	•	•	•	•	•	•	•	•	•	•	•	•	•	•			
	TEST SUITCASE-SECURITY SYSTEM	60081881		•	•	•	•	•	•	•	•	•	•	•	•	•	•	•	•			
6006	SPANNER	61302650		•				•														
6007	STOPPED W/THROT. CONNECTOR KIT	61306970		•			•															

LIST OF THE ABBREVIATIONS

HW	: Hot water.
CW	: Cold water.
C	: Ceramic resistance (normal heating).
Ca	: Ceramic resistance (accelerated heating)
TP	: Immersion heater.
1F	: With fittings.
2F	: Without fittings.
3F	: With fittings and another outlet connection.
AMI	: With mixing valve.
SMI	: Without mixing valve.
PUISS	: Power of th appliance.
PN	: Appliance with normal pression.
LP	: Appliance with low pression.
PV	: Appliance with variable power.
PF	: Appliance with fixed power.

IDENTIFICATION PLATE

SERIAL NUMBER

10 Characters :	04 05 125 011	Sequential number Manufacturing day Year of manufacture
11 Characters :	1 95 065004 - 31	Technical number of the appliance Sequential number Year of manufacture
Month of manufacture : from 1 to 9 → Jan. to Sep., O → Oct., N → Nov., D → Dec.		
19 Characters :	08 05 0013199 900640031	Product reference Sequential number
Year of manufacture Month of manufacture		
20 Characters :	3675007 XX 2 07 070 00315	Sequential number Manufacturing day Year of manufacture
Product reference Millenium of manufacture		
21 Characters :	3675007 XX 07 070 0000315	Sequential number Manufacturing day
Product reference Year of manufacture		

The indications mentioned on the prices, commercial or technical literature and the scheme are written for your guidance and are available at a given time. The CONSTRUCTOR retains the power to modify the presentation, the form, the size, the conception or the material of the products.