

# VUE ECLATEE

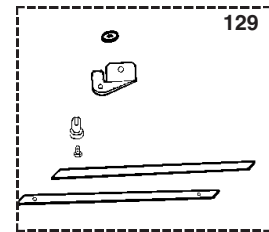
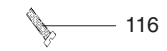
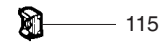
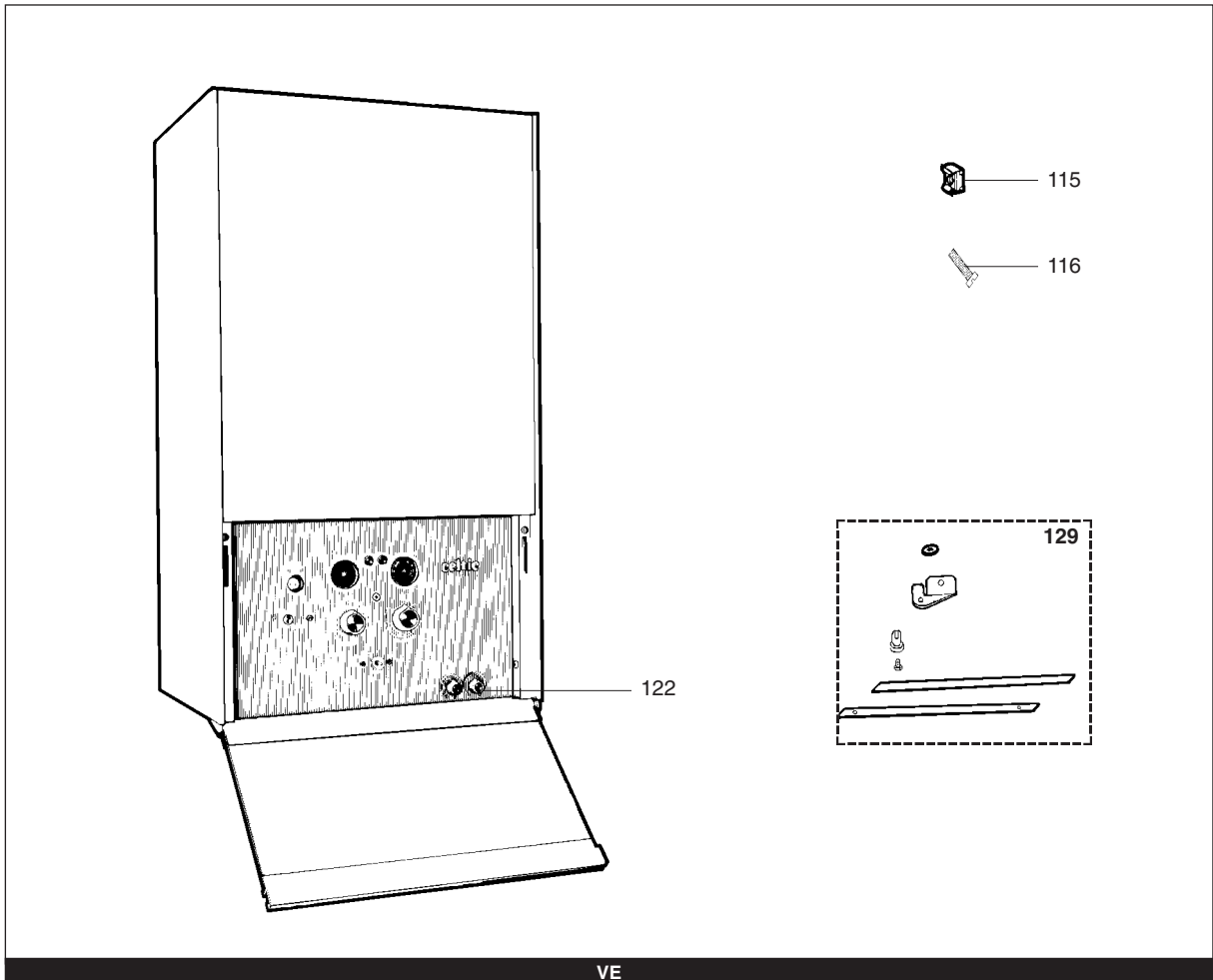
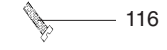
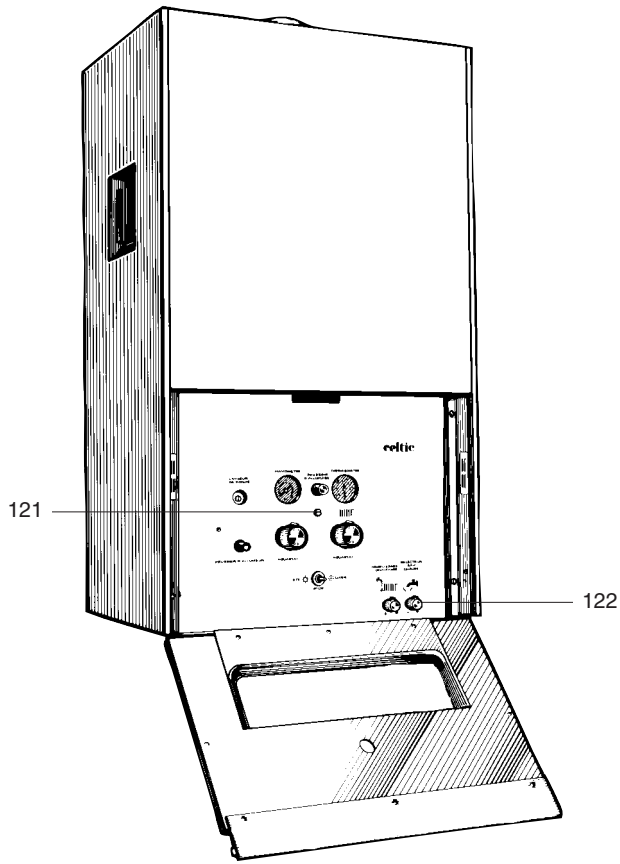
## CHAUFFAGE DOMESTIQUE

Modèle

### **CELTIC non RSc**

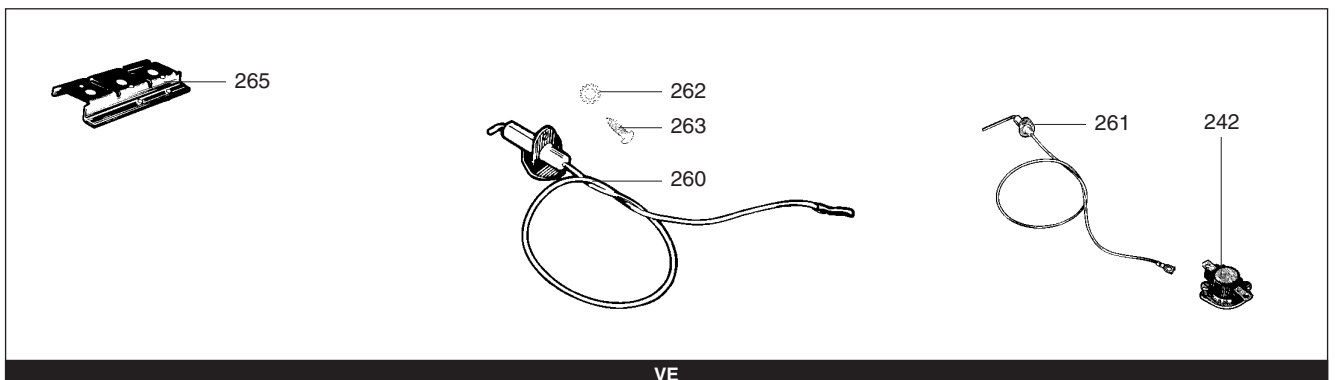
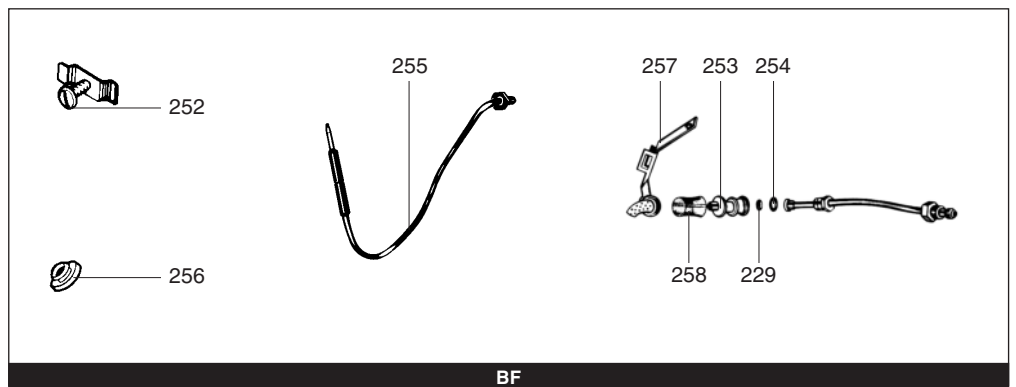
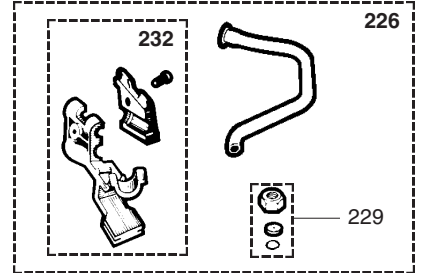
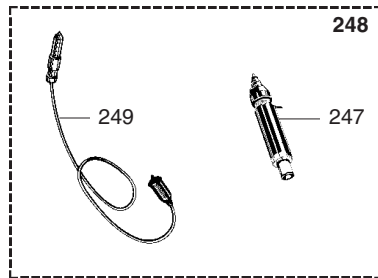
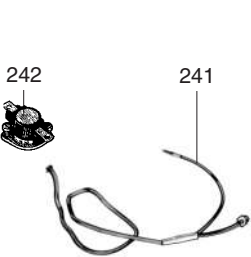
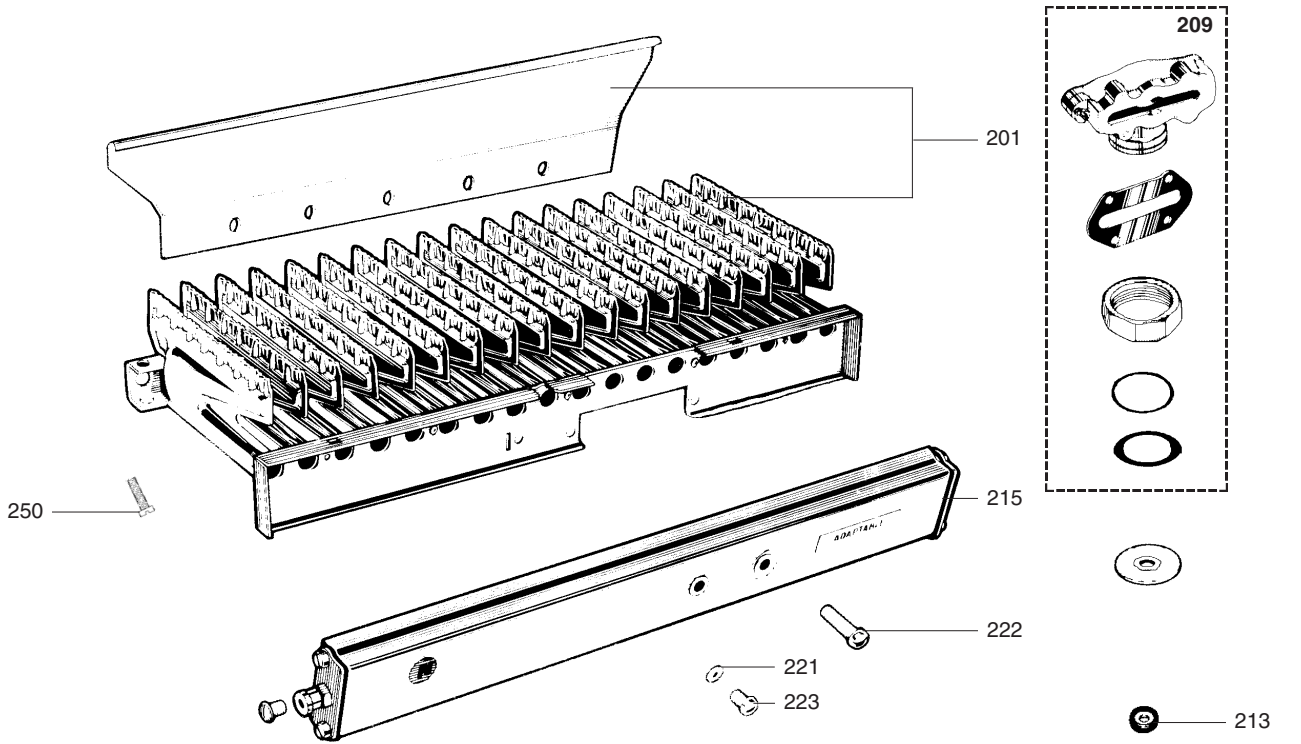
R8202211-05FR - Edition 05 - 23/11/2009

223 531	CELTIC 2.18 CF NAT - MG 2.18
223 521	CELTIC 2.18 CF B/P
223 631	CELTIC 2.18 VMC NAT - MG 2.18 VMC
223 621	CELTIC 2.18 VMC B/P
225 031	CELTIC 2.22 CF NAT - MG 2.2 b
225 021	CELTIC 2.22 CF B/P
225 631	CELTIC 2.22 VMC NAT
225 621	CELTIC 2.22 VMC B/P
213 531-01	CELTIC 1.18 NAT - MG 1.18
213 521	CELTIC 1.18 B/P
242 731	CELTIC TIG 16 NAT - MGB TIG 16
242 721	CELTIC TIG 16 B/P
216 431	CELTIC 1.22 NAT - MG 1.22 b
200000 216 421	CELTIC 1.22 B/P
245 031	CELTIC TIG 20 NAT - MGB TIG 20
245 021	CELTIC TIG 20 B/P
225 231-01	CELTIC 2.20 RS NAT - MGS 2.20
225 221-01	CELTIC 2.20 RS B/P
215 231	CELTIC 1.20 RS NAT
215 221	CELTIC 1.20 RS B/P
245 231	CELTIC TIG 20 RS NAT
245 221	CELTIC TIG 20 RS B/P
225 035	CELTIC 2.20 BF NAT
225 025	CELTIC 2.20 BF B/P
225 131-02	CELTIC 2.20 VE CFNAT - MGE 2.20
225 121-02	CELTIC 2.20 VE CF B/P
225 137-02	CELTIC 2.20 VE FF NAT - MGE 2.10 VF
225 127-02	CELTIC 2.20 VE FF B/P
227 531	CELTIC 2.30 CF NAT - MG 2.30
227 521	CELTIC 2.30 CF B/P
217 531	CELTIC 1.30 CF NAT - MG 1.30
217 521	CELTIC 1.30 CF B/P
245 435	CELTIC TIG 20 BF NAT
245 425	CELTIC TIG 20 BF B/P
247 531	CELTIC TIG 30 CF NAT
247 521	CELTIC TIG 30 CF B/P

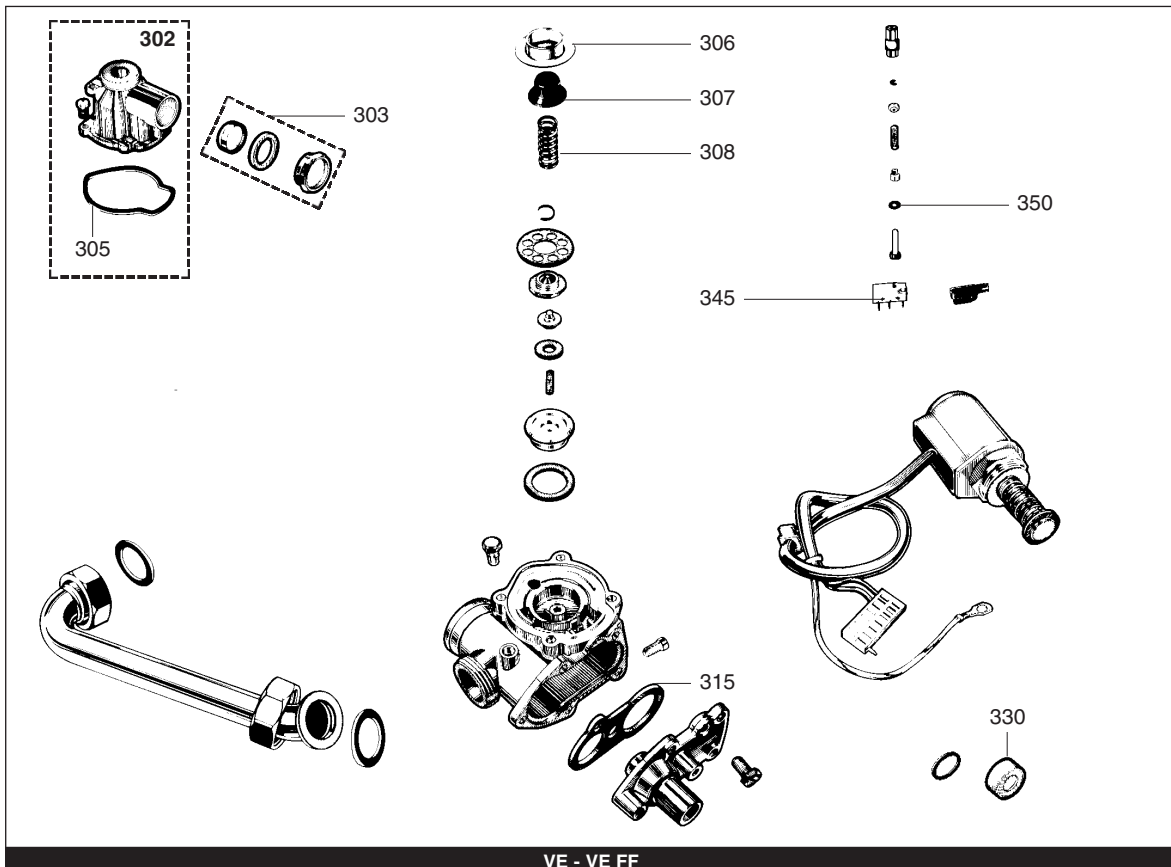
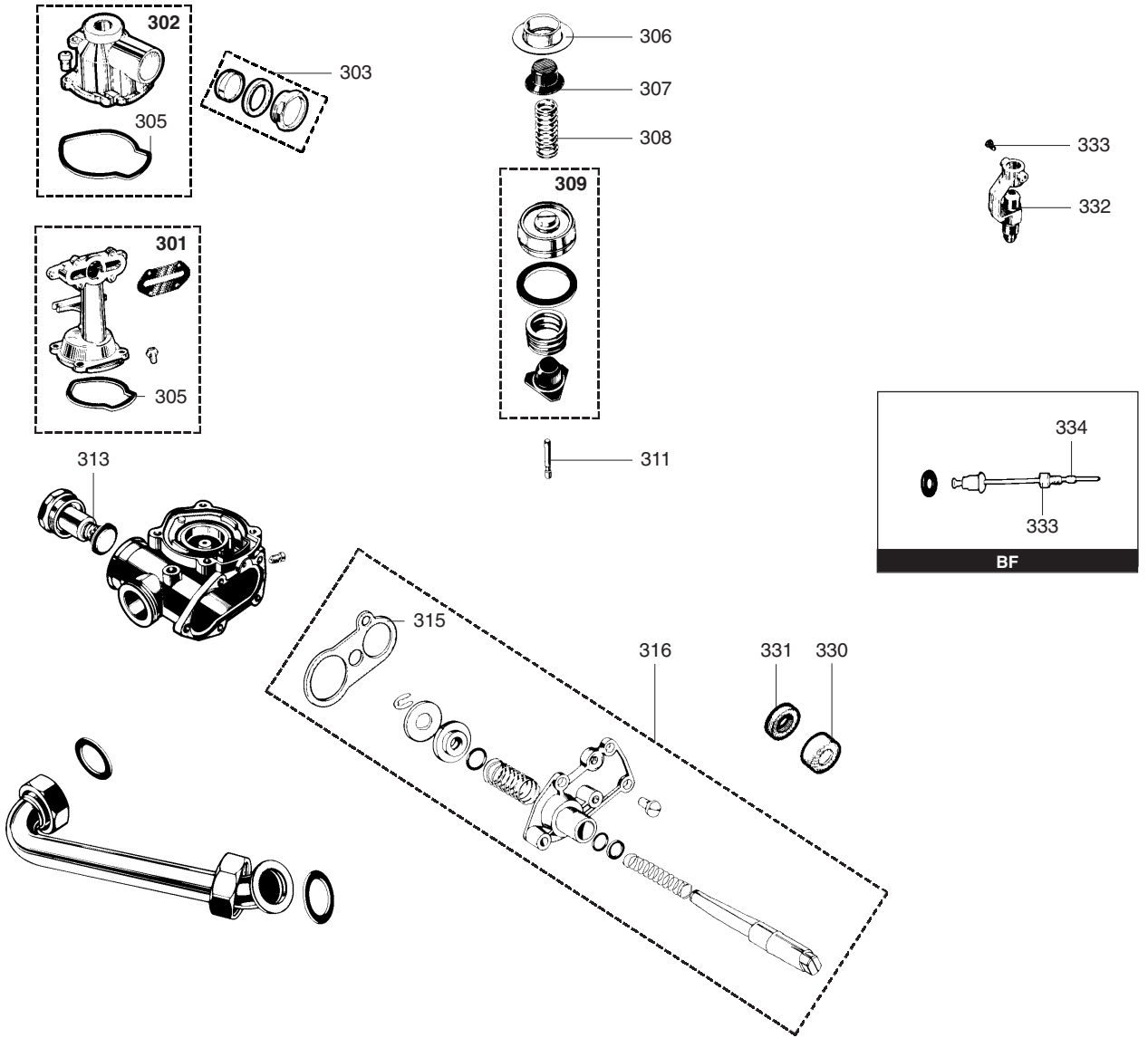


Rep.	Désignation	Référence	Type	2-18		2-22		1-18		TIG 16		1-22		TIG 20		2-20		1-20		TIG 20		2-20		TIG 20		2-20		1-20		TIG 30		2-20 VE		Date		
				CF	VMC	CF	VMC	CF	CF	CF	CF	CF	CF	CF	CF	CF	CF	CF	CF	CF	CF	CF	CF	CF	CF	CF	CF	CF	CF	CF	CF	CF	CF	de	à	
0100	<b>HABILLAGE</b>																																			
0115	ECROU EN CAGE M 6	60004806-03		•	•	•	•	•	•	•	•	•	•	•	•	•	•	•	•	•	•	•	•	•	•	•	•	•	•	•	•	•	•			
0116	VIS A TOLE CBLZ D: 3.9-9.5	60050460-03	NOTA 1																																	
	VIS M 6-10	60031527-03	NOTA 2	•	•	•	•	•	•	•	•	•	•	•	•	•	•	•	•	•	•	•	•	•	•	•	•	•	•	•	•	•	•			
0121	VIS CLS M 6-14	60014044		•	•	•	•	•	•	•	•	•	•	•	•	•	•	•	•	•	•	•	•	•	•	•	•	•	•	•	•	•	•			
0122	BOUTON VALVE DISTRIBUT. BLEU	60038009		•	•	•	•					•																								
	BOUTON VALVE DISTRIBUT. BLEU	60039217																																		
0129	REFECTION CHARNIERE (Pochette)	60081494																																		

NOTA 1 : 52 cm  
NOTA 2 : 58 cm

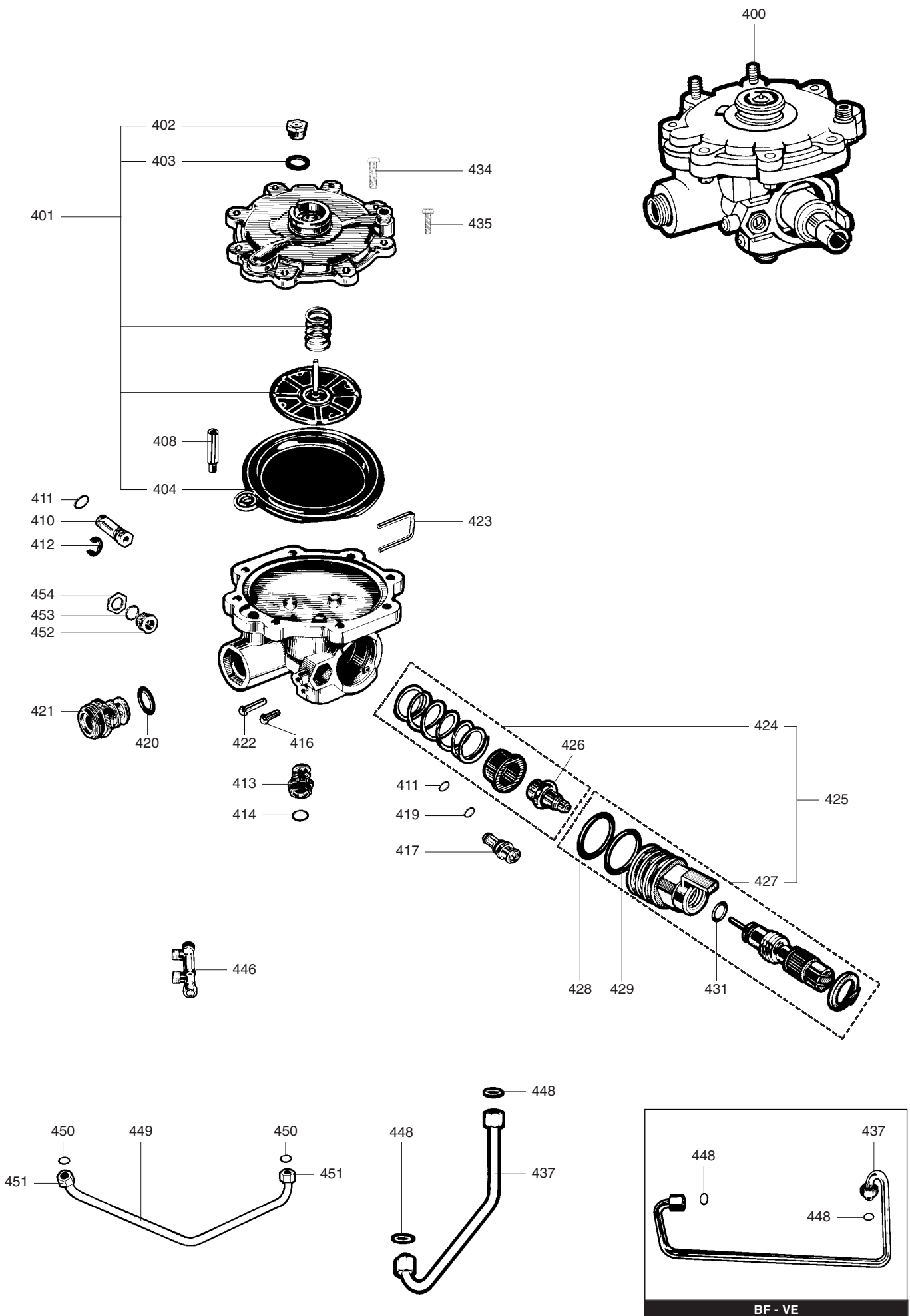






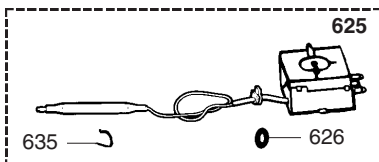
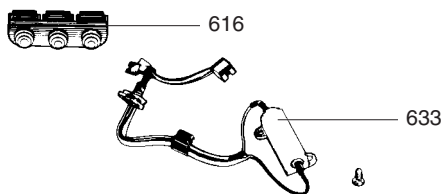
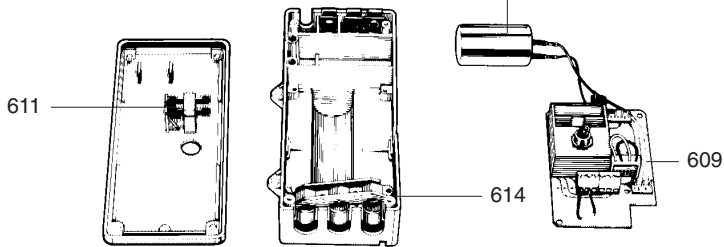
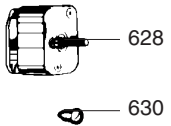
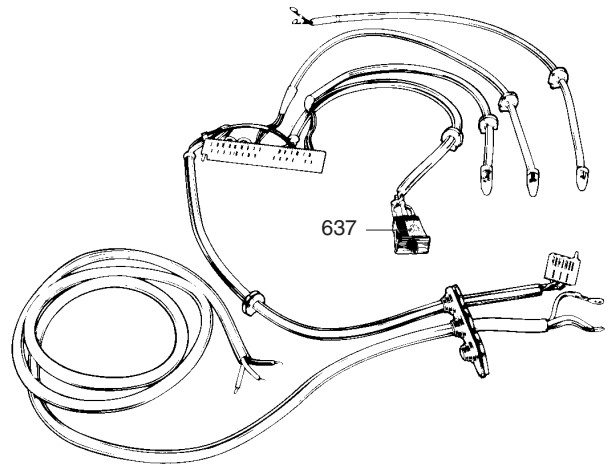
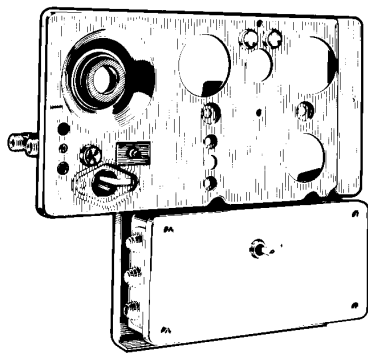
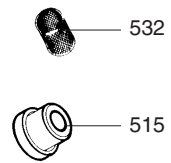
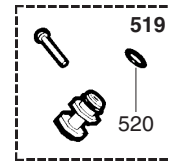
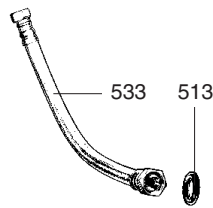
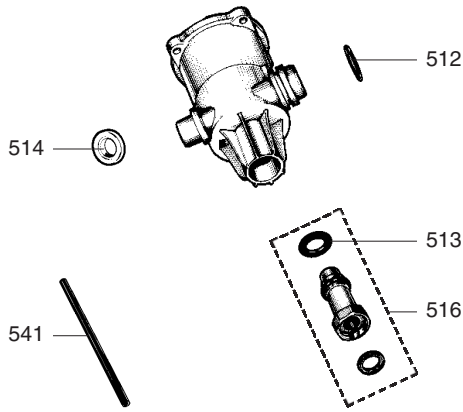
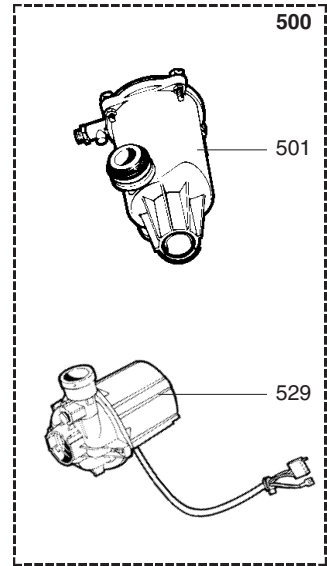
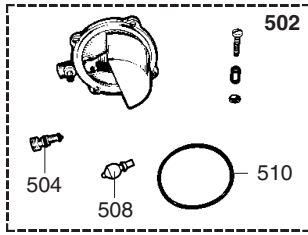
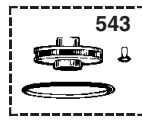
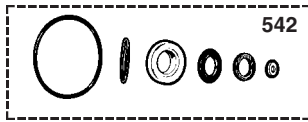
VE - VE FF

Rep.	Désignation	Référence	Type	2-18		2-22		1-18		TIG 16		1-22		TIG 20		1-20		TIG 20		RS		BF		30		VE			
				CF	VMC	CF	VMC	CF	CF	CF	CF	CF	CF	CF	CF	CF	CF	CF	CF	CF	CF	CF	CF	CF	CF	CF	CF	CF	CF
				Date																									
																												de	à
<b>0300</b>	<b>ARMATURE GAZ</b>																												
0301	EMBASE BRULEUR (POCHETTE)	60081507	B/P																										
	EMBASE BRULEUR (POCHETTE)	60081507	NAT-B/P	•	•	•	•	•	•	•	•	•																	
0302	CORPS REGULATEUR (Pochette)	60081195																											
	CORPS REGULATEUR (Pochette)	60081195	NAT																										
0303	BY-PASS (Pochette)	60081197																											
	BY-PASS (Pochette)	60081197	NAT																										
0305	JOINT D'EMBASE	60024653		•	•	•	•	•	•	•	•	•	•	•	•	•	•	•	•	•	•	•	•	•	•	•	•	•	
0306	FLOTTEUR	60025463	NAT																										
0307	APPUI RESSORT	60025293																											
	APPUI RESSORT	60025293	NAT																										
0308	RESSORT 14 x 1.5 L: 33	60026764		•	•	•	•	•	•	•	•	•	•	•	•	•	•	•	•	•	•	•	•	•	•	•	•	•	
0309	CLAPET GAZ BUT/PROP A CLIQUET	60031448	B/P	•																									
	CLAPET GAZ NAT A CLIQUET	60031446	NAT	•																									
	CLAPET GAZ NAT A CLIQUET	60039593	NAT	•																									
0311	AXE GAZ	60014795		•	•	•	•	•	•	•	•	•	•	•	•	•	•	•	•	•	•	•	•	•	•	•	•	•	
0313	BOUCHON MAGNETIQUE	60024800		•	•	•	•	•	•	•	•	•	•	•	•	•	•	•	•	•	•	•	•	•	•	•	•	•	
0315	JOINT DE FORME (/Bloc pous.)	60024654		•	•	•	•	•	•	•	•	•	•	•	•	•	•	•	•	•	•	•	•	•	•	•	•	•	
0316	BLOC POUSSOIR (Pochette)	60081198		•	•	•	•	•	•	•	•	•	•	•	•	•	•	•	•	•	•	•	•	•	•	•	•	•	
0330	ECROU MOLETE M 16-1	60027409		•	•	•	•	•	•	•	•	•	•	•	•	•	•	•	•	•	•	•	•	•	•	•	•	•	
0331	CONTRE ECROU M 16-100	60014364		•	•	•	•	•	•	•	•	•	•	•	•	•	•	•	•	•	•	•	•	•	•	•	•	•	
0332	PORTE INJECTEUR	60034220		•	•	•	•	•	•	•	•	•	•	•	•	•	•	•	•	•	•	•	•	•	•	•	•	•	
0333	VIS CS M 3-8	60010764-03		•	•	•	•	•	•	•	•	•	•	•	•	•	•	•	•	•	•	•	•	•	•	•	•	•	
0334	BAGUE BICONE D: 4	60003563																											
0345	MICRO CONTACT EQUIPE	60044017	NAT-B/P																										
0350	JOINT TORIQUE D: 1.9-2.55	60021061-07																											

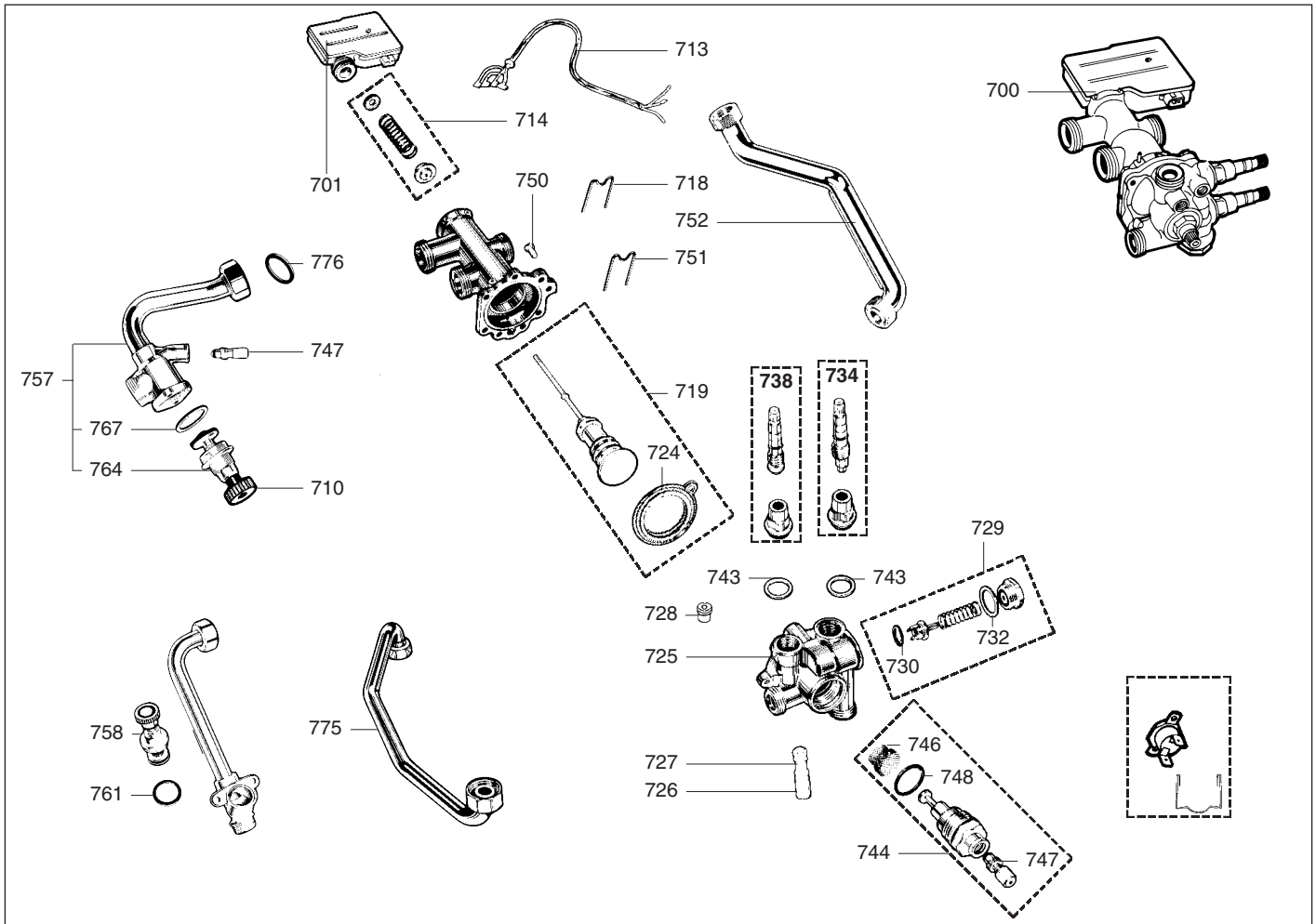




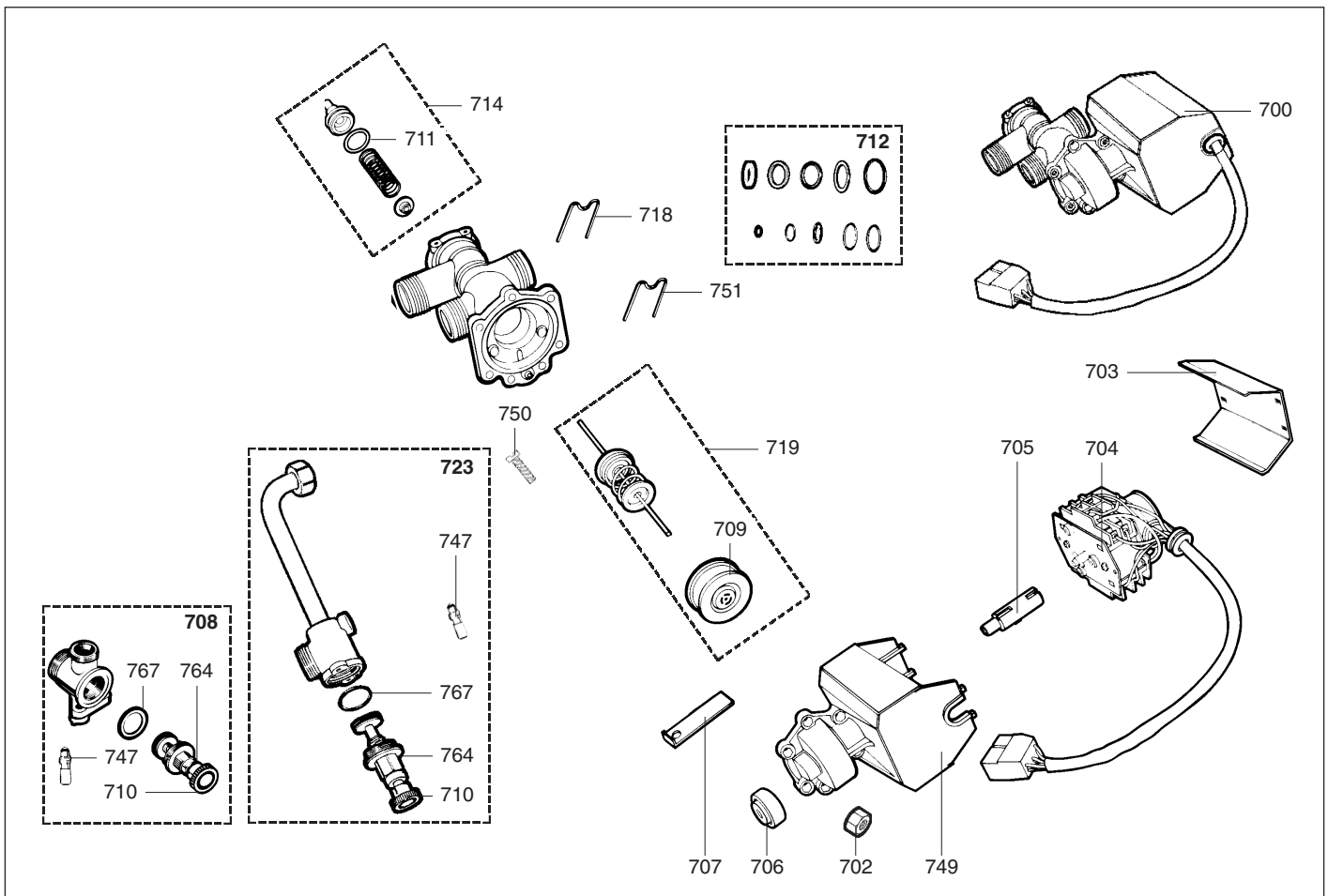






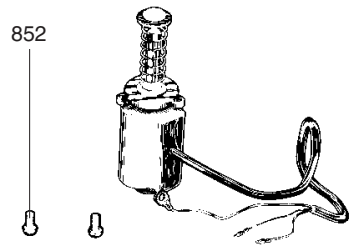
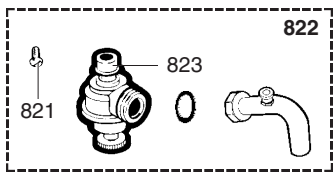
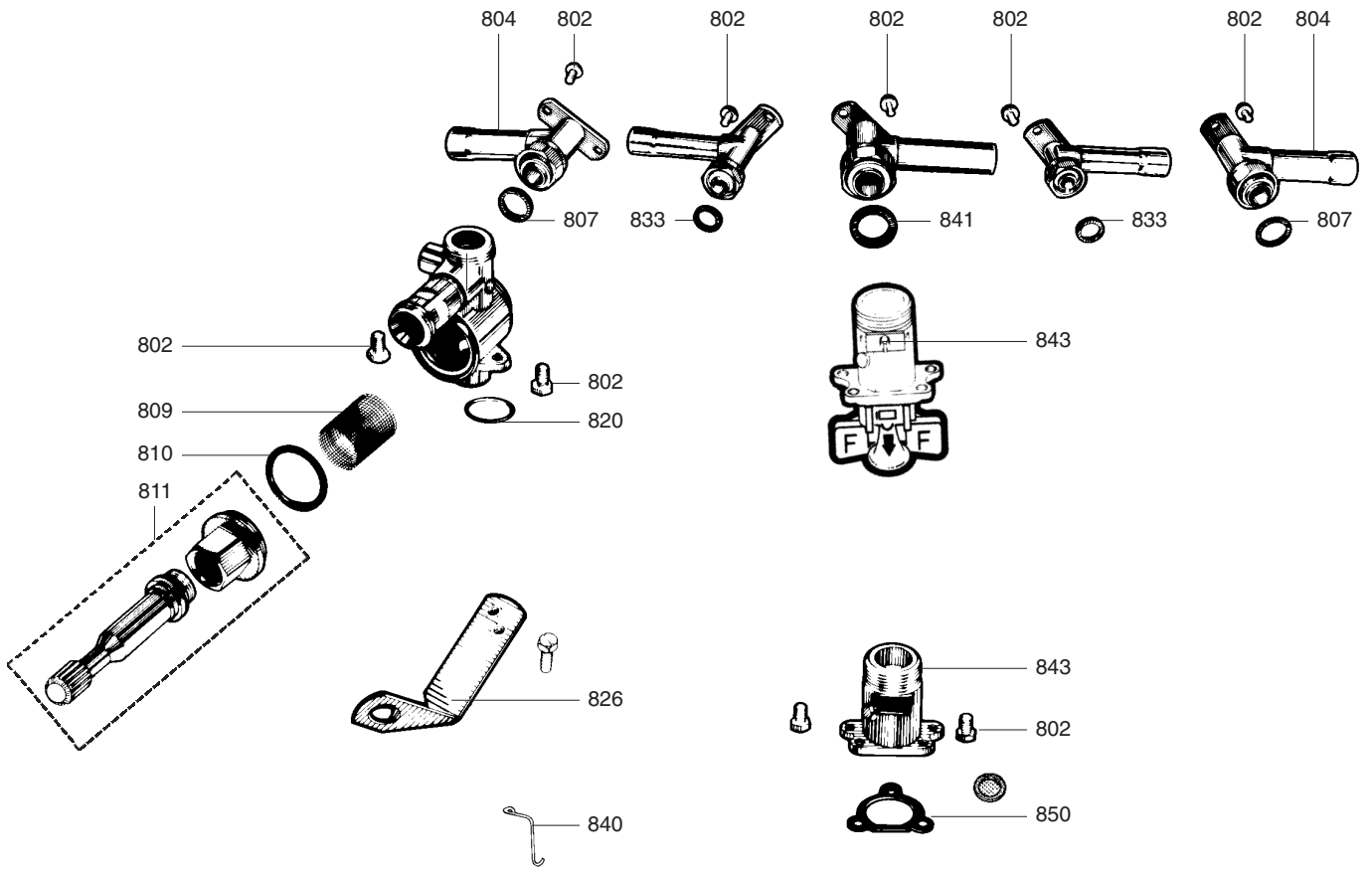


1.1XX & 2.1XX

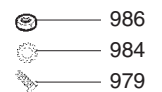
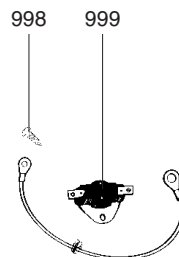
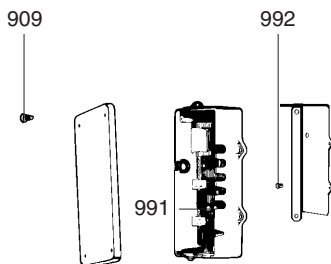
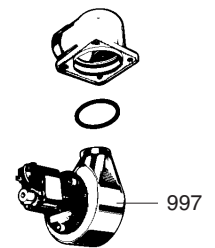
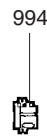
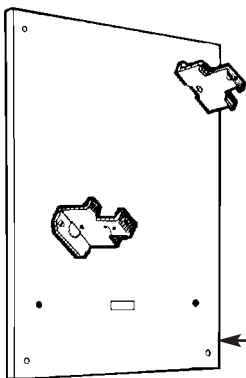
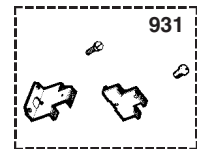
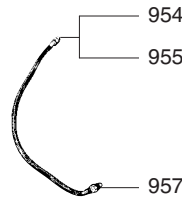
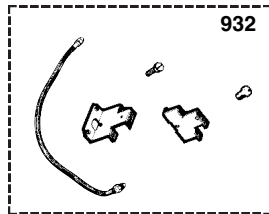
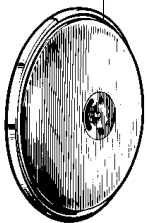
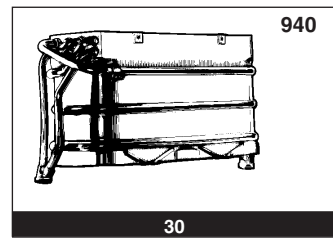
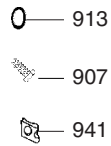
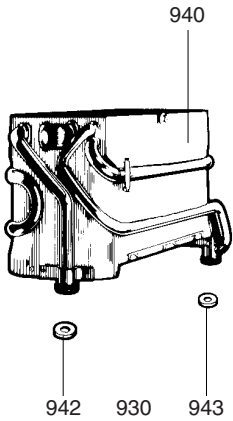
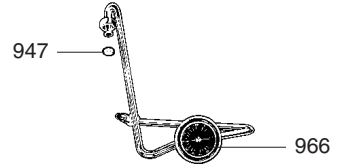
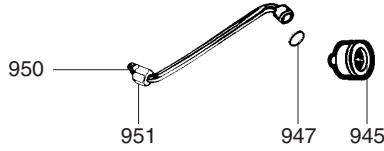
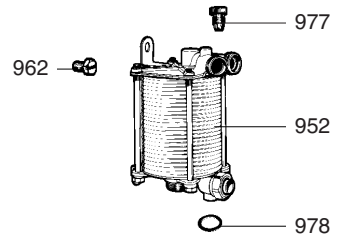
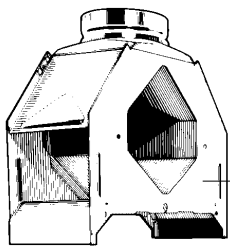


TIG





Rep.	Désignation	Référence	Type	2-18		2-22		1-18		TIG 16		1-22		TIG 20		2-20		1-20		TIG 20		RS		BF		30		VE			
				CF	VMC	CF	VMC	CF	CF	CF	CF	CF	CF	CF	CF	CF	CF	CF	CF	CF	CF	CF	CF	CF	CF	CF	CF	CF	CF	CF	CF
				Date		Date		Date		Date		Date		Date		Date		Date		Date		Date		Date		Date		Date		Date	
0800	<b>BARRETTE DE ROBINETTERIE</b>																														
0802	VIS M 6-10	60031527-03		•	•	•	•	•	•	•	•	•	•	•	•	•	•	•	•	•	•	•	•	•	•	•	•	•	•		
0807	JOINT PLAT D: 24-18.2-1.5	60061855-01		•	•	•	•	•	•	•	•	•	•	•	•	•	•	•	•	•	•	•	•	•	•	•	•	•	•		
0809	FILTRE	60025261		•	•	•	•	•	•	•	•	•	•	•	•	•	•	•	•	•	•	•	•	•	•	•	•	•	•		
0810	JOINT PLAT D: 38-32.2-1.5	60061857-23		•	•	•	•	•	•	•	•	•	•	•	•	•	•	•	•	•	•	•	•	•	•	•	•	•	•		
0811	TETE DE ROBINET ENS	60031040		•	•	•	•	•	•	•	•	•	•	•	•	•	•	•	•	•	•	•	•	•	•	•	•	•	•		
0820	JOINT TORIQUE D: 13.6-2.7	60024164-18		•	•	•	•	•	•	•	•	•	•	•	•	•	•	•	•	•	•	•	•	•	•	•	•	•	•		
0821	VIS A TETON M5	60017908		•	•	•	•	•	•	•	•	•	•	•	•	•	•	•	•	•	•	•	•	•	•	•	•	•	•		
0822	SOUPAPE DE SECURITE (Pochette)	60100702-30		•	•	•	•	•	•	•	•	•	•	•	•	•	•	•	•	•	•	•	•	•	•	•	•	•	•		
0823	SOUPAPE DE SECURITE 3 BARS	61020933		•	•	•	•	•	•	•	•	•	•	•	•	•	•	•	•	•	•	•	•	•	•	•	•	•	•		
0833	JOINT PLAT D: 18.4-12.2-1.5	60061855-14		•	•	•	•					•																			
0840	CROCHET	60031784																													
0841	JOINT PLAT D: 29.6-22-1.5	60022834-14		•	•	•	•	•	•	•	•	•	•	•	•	•	•	•	•	•	•	•	•	•	•	•	•	•	•		
0843	ROBINET GAZ	60027032		•	•	•	•	•	•	•	•	•	•	•	•	•	•	•	•	•	•	•	•	•	•	•	•	•	•		
	ROBINET GAZ	60045804																													
0850	JOINT DE FORME (/Robinet gaz)	60019119																													
0852	VIS M 6-12	60000101-13																													





Rep.	Désignation	Référence	Type	2-18		2-22		1-18		TIG 16		1-22		TIG 20		1-20		TIG 20		RS		BF		30		VE		
				CF	VMC	CF	VMC	CF	CF	CF	CF									CF	CF	CF	CF	CF	FF	de	à	
				Date																								
0900	<b>CHASSIS</b>																											
0907	VIS M 6-10	60031527-03		•	•	•	•	•	•	•	•	•	•	•	•	•												
0909	VIS A TOLE D: 3.56-16	60045654																										
0913	RONDELLE D: 12-6.2-1.2	60007059-03		•	•	•	•	•	•	•	•	•	•	•	•	•												
0929	ANTIREFOULEUR	60034633-06		•				•	•																			
0930	VASE D'EXPANSION	60056676-06		•	•	•	•	•	•	•	•	•	•	•	•	•	•											
0931	SUPPORT DE VESPI (Pochette)	60081014															•	•										
0932	EQT REMPLACEMENT VESPI	60081067																										
	EQT REMPLACEMENT VESPI	60081068		•	•			•	•																			
0940	CORPS DE CHAUFFE	60026881-06																										
	CORPS DE CHAUFFE	60036933-06																•	•									
	CORPS DE CHAUFFE	60044357-06																										
0941	PATTE DE FIXATION	60014066-03		•	•	•	•	•	•	•	•	•	•	•	•	•												
0942	JOINT PLAT D: 24-16.2-1.5	60061855-02		•	•	•	•	•	•	•	•	•	•	•	•	•												
	JOINT PLAT D: 23.8-14.4-1.5	60061855-18																										
0943	JOINT PLAT D: 24-18.2-1.5	60061855-01		•	•	•	•	•	•	•	•	•	•	•	•	•												
	JOINT PLAT D: 29.9-20-1.5	60061856-03																										
0945	MANOMETRE EQUIPE (Pochette)	60081180		•	•	•	•	•	•	•	•	•	•	•	•	•	•	•	•	•	•	•	•	•	•	•	•	•
0947	JOINT PLAT D: 8.5-4.1-1.5	60061852-12		•	•	•	•	•	•	•	•	•	•	•	•	•	•	•	•	•	•	•	•	•	•	•	•	•
0950	BAGUE BICONE D: 6	60022865		•	•	•	•	•	•	•	•	•	•	•	•	•												
0951	ECROU H M 10-1	60022864-08		•	•	•	•	•	•	•	•	•	•	•	•	•												
0952	ECHANGEUR SANITAIRE 24 C KIT	61001974		•	•	•	•																					
0954	BAGUE BICONE D: 6	60022865																										
0955	VIS RACCORD BICONE	60031269																										
0957	BAGUE BICONE D: 8.2	60003947																										
0958	RACCORD M 3/4 F 1/2	60048257		•	•	•	•																					
0962	VIS HS M 8-16	60031519-03		•	•	•	•																					
0964	TUBE EAU CHAUDE SANIT. EQUIPE	60078766		•	•	•	•																					
0966	THERMOMETRE	60044333		•	•	•	•	•	•	•	•	•	•	•	•	•	•	•	•	•	•	•	•	•	•	•	•	•
0970	JOINT TORIQUE D: 7.2-1.9	60024164-12		•	•	•	•																					
0977	BOUCHON M 10-100	60036342-08		•	•	•	•																					
0978	JOINT TORIQUE D: 16-1.9	60024183-37		•	•	•	•																					
0979	VIS M 4-6	60019197-03		•	•																							
0983	JOINT MOUSSE SIL 7x7 L: 2.5M	60081273-03																										
0984	RONDELLE EVENTAIL D: 4	60028466-03		•	•																							
0985	HUBLLOT (Pochette)	60081047																										
0991	CIRCUIT IMPRIME	60041067																										
0992	VIS M 5-8	60015691-03																										
0994	ALLUMEUR	60046009-10																										
0997	EXTRACTEUR	60037930																										
0998	VIS A TOLE CBLZ D: 3.5-6.5	60031521-03																										
0999	THERMOSTAT 65°C	60023169-10																										
	SECURITE THERMIQUE 60°C	60040049																										
	SECURITE THERMIQUE 125°C	60041317																										

## LISTE DES ABRÉVIATIONS

EC .....	: Eau chaude.
EF .....	: Eau froide.
C .....	: Résistance Céramique (Chauffe normale).
Ca .....	: Résistance Céramique (Chauffe accélérée).
TP .....	: Résistance ThermoPlongeur.
1F .....	: Avec Robinetterie.
2F .....	: Sans Robinetterie.
3F .....	: Avec Robinetterie et une sortie supplémentaire.
AMI .....	: Avec Mélangeur Intégré.
SMI .....	: Sans Mélangeur Intégré.
TYPE .....	: Indique la nature de l'appareil.
PN .....	: Ces références concernent uniquement un appareil à Pression Normale.
BP .....	: Ces références concernent uniquement un appareil à Basse Pression.
PV .....	: Ces références concernent uniquement un appareil à Puissance Variable.
PF .....	: Ces références concernent uniquement un appareil à Puissance Fixe.

## PLAQUE SIGNALÉTIQUE

### NUMÉRO DE SÉRIE

**12 Caractères :** 1 95 065004 - 31

Mois de fabrication : de 1 à 9 → Jan. à Sep., O → Oct., N → Nov., D → Dec.	1	95	065004	-	31	Indice technique de l'appareil
						Code séquentiel
						Année de fabrication

**20 Caractères :** 3675007 XX 2 07 070 00315

Code appareil	3675007	XX	2	07	070	00315	Code séquentiel
Millénium de fabrication							Jour de fabrication
							Année de fabrication

**21 Caractères :** 3675007 XX 07 070 0000315

Code appareil	3675007	XX	07	070	0000315	Code séquentiel
						Jour de fabrication
						Année de fabrication

Les renseignements portés sur les tarifs et documentations commerciales ou techniques, les schémas et côtes d'encombrements sont donnés à titre indicatif et valables à un instant donné. Le CONSTRUCTEUR se réserve le droit d'apporter toutes modifications de présentation, de forme, de dimension, de conception ou matière à ses produits.