

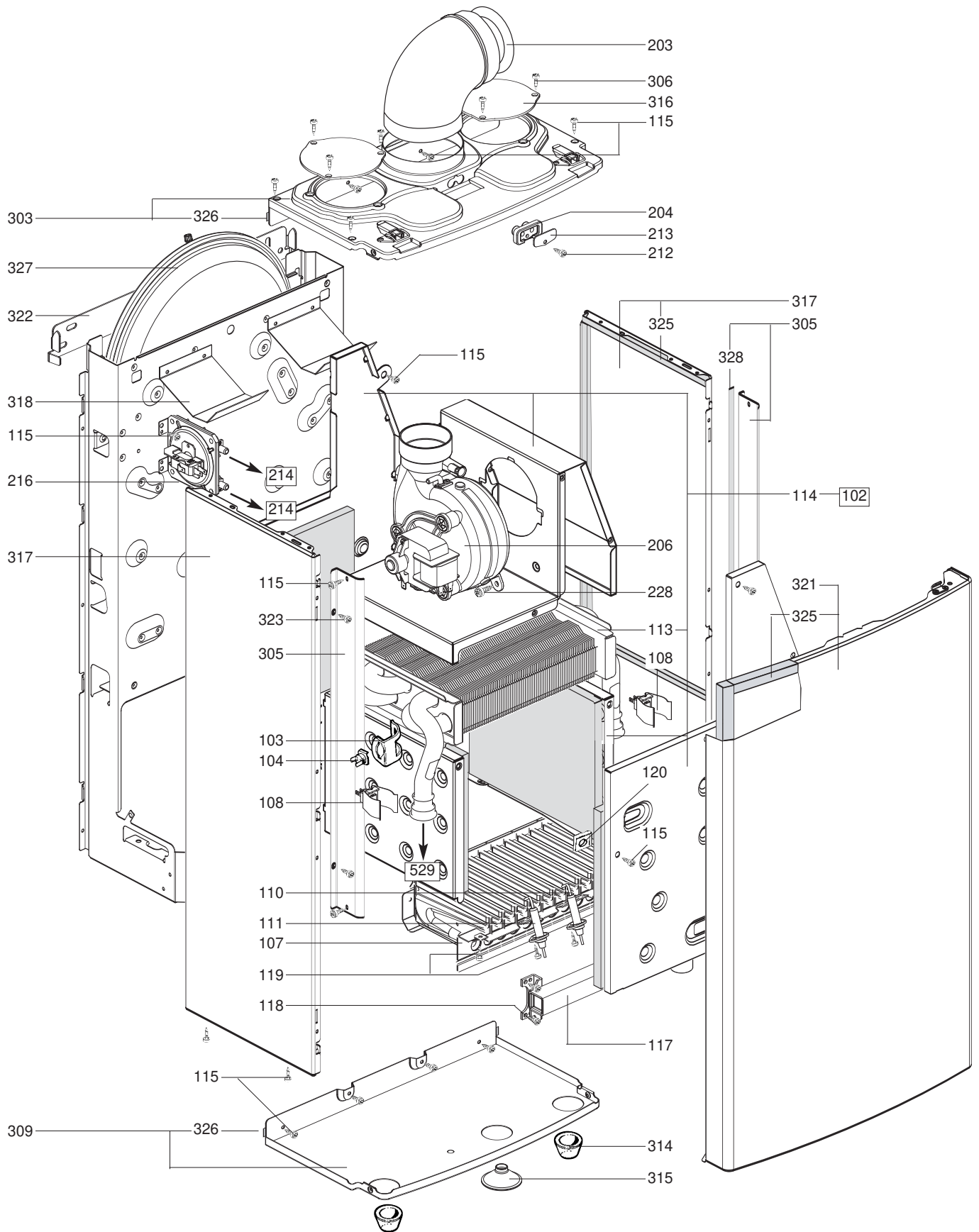
# VUE ECLATEE CHAUFFAGE DOMESTIQUE

Modèle

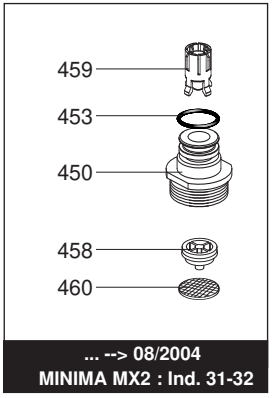
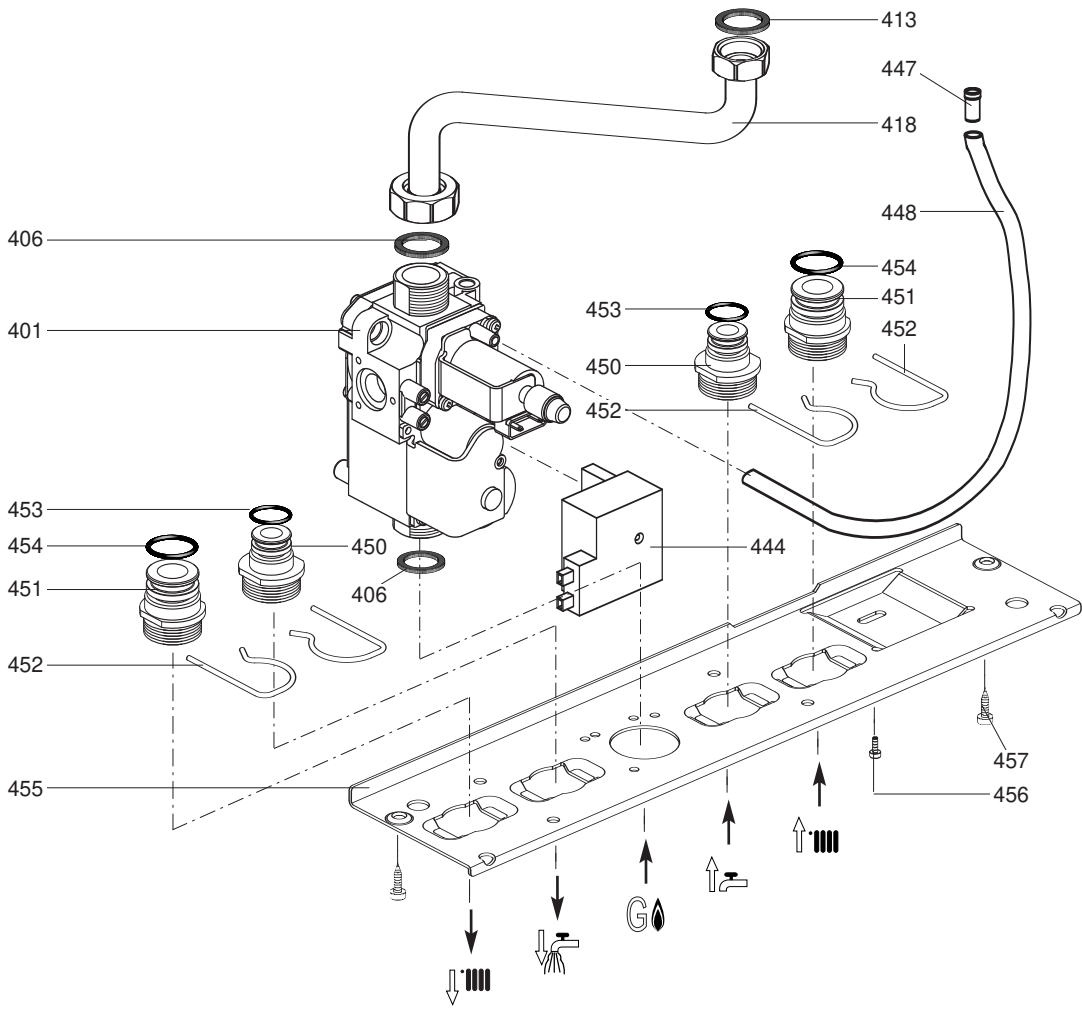
## **MINIMA MX2 - MINIMA SE SYSTEM**

R8202706-04FR - Edition 04 - 20/01/2010

200906827037	31	MINIMA MX2 24 FF NAT	...	...
200906827037	32	MINIMA MX2 24 FF NAT	...	08/04
200906827037	33	MINIMA MX2 24 FF NAT	09/04	...
200906827027	31	MINIMA MX2 24 FF LPG	...	...
200906827027	32	MINIMA MX2 24 FF LPG	...	08/04
200906827027	33	MINIMA MX2 24 FF LPG	09/04	...
3650048	31	MINIMA MX2 24 FF LPG CLOCK	09/04	...
200906828037	31	MINIMA MX2 30 FF NAT	...	...
200906828037	32	MINIMA MX2 30 FF NAT	...	08/04
200906828037	33	MINIMA MX2 30 FF NAT	09/04	...
200906828027	31	MINIMA MX2 30 FF LPG	...	...
200906828027	32	MINIMA MX2 30 FF LPG	...	08/04
200906828027	33	MINIMA MX2 30 FF LPG	09/04	...
3650032	31	MINIMA SE SYSTEM 24 FF	...	...
3650033	31	MINIMA SE SYSTEM 30 FF	...	...
<b>Code</b>	<b>Ind.</b>	<b>Modèle</b>	<b>Date Début</b>	<b>Date Fin</b>

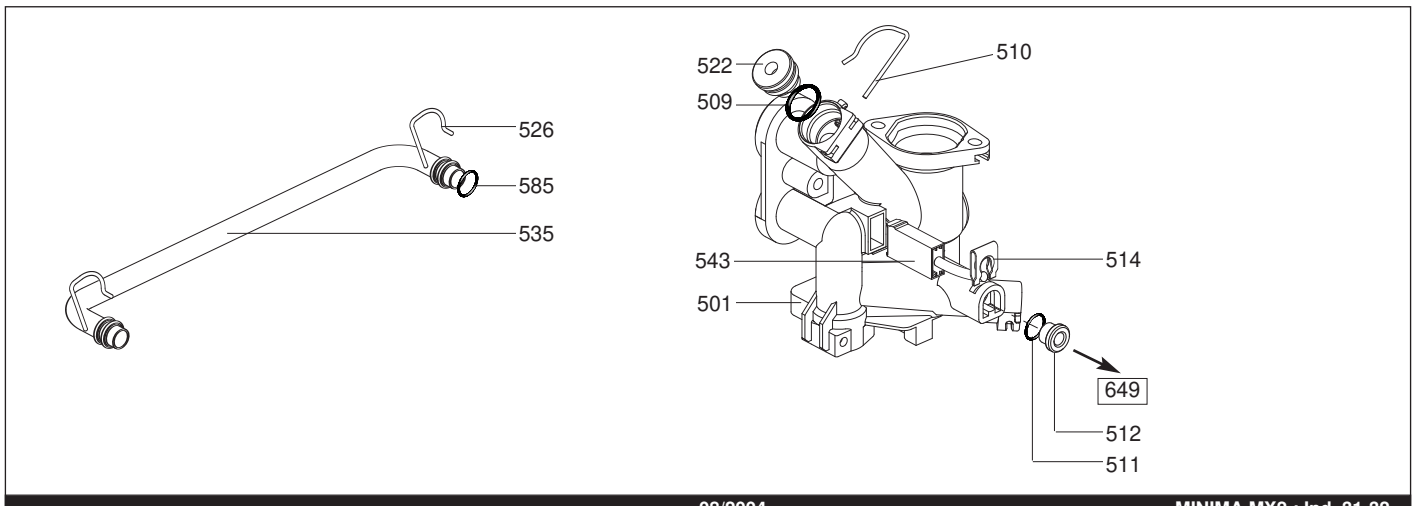
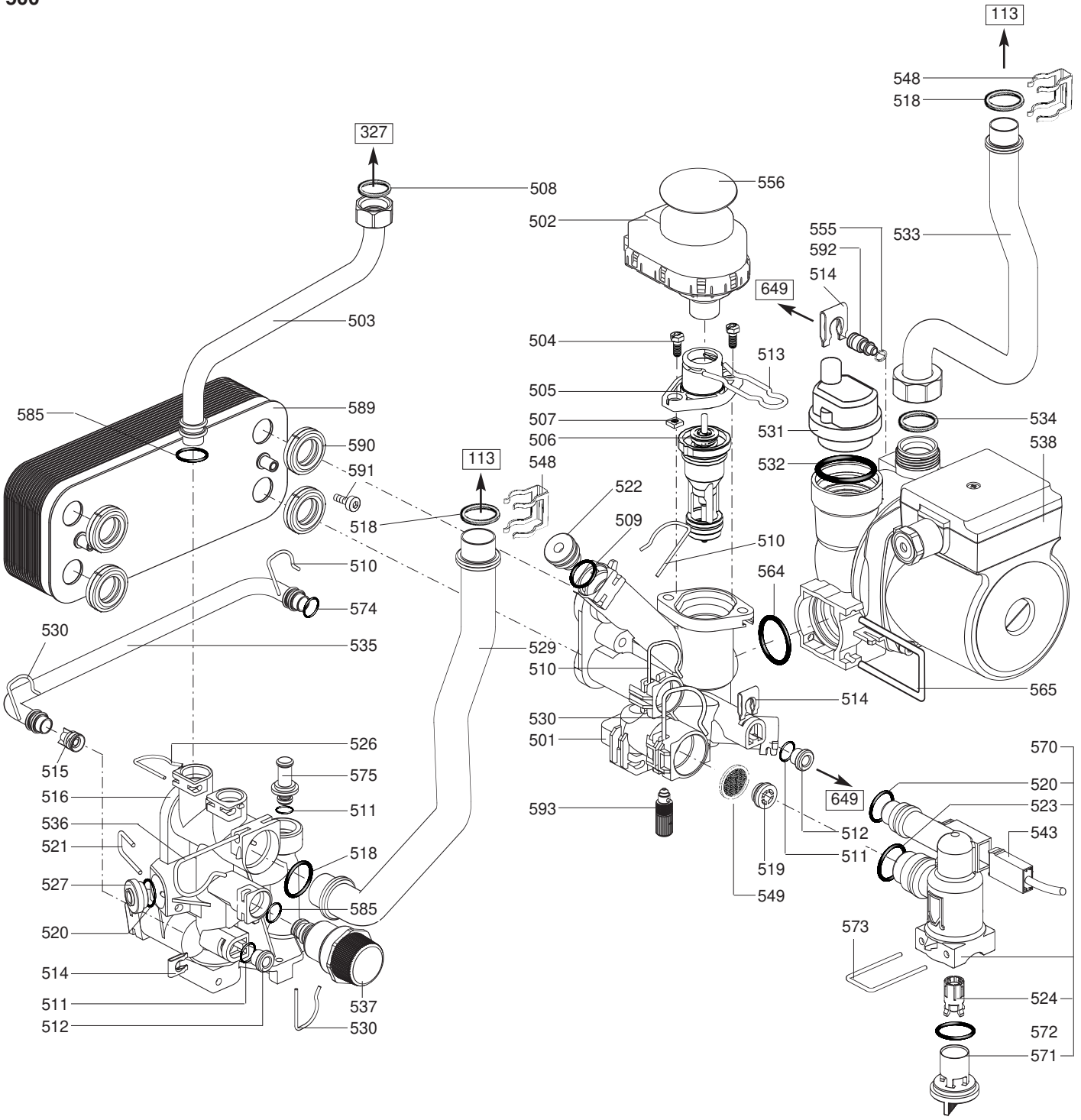


Rep.	Désignation	Référence	Type	24		30		Date	
				MINIMA MX2		MINIMA SE System		de	à
				FF	FF	FF	FF		
<b>0100</b>	<b>BRULEUR</b>								
0102	GARNITURES CERAPLAQUE (Poch.)	61400230		•	•	•			
	GARNITURES CERAPLAQUE (Poch.)	61400231					•	•	
0103	CLIP	61010050		•	•	•	•	•	
0104	SECURITE THERMIQUE 105Â°C	61010191		•	•	•	•	•	
0107	BRULEUR 30FF	61311028					•	•	
	BRULEUR 24FF	61315073		•	•	•			
0108	SONDE NTC T335D + CLIPS 18	990686		•	•	•	•	•	
0109	CABLAGE ELECTRODE	61313738		•	•	•	•	•	
0110	ELECTRODE ALLUMAGE	61314169		•	•	•	•	•	
0111	ELECTRODE IONISATION	60000231		•	•	•	•	•	
0113	ECHANGEUR CORPS DE CHAUFFE 30FF	61310430					•	•	
	ECHANGEUR CORPS DE CHAUFFE 24FF	61310774		•	•	•			
0114	CHAMBRE DE COMBUS + ECH. CDC 24FF	61314556		•	•	•			
	CHAMBRE DE COMBUS + ECH. CDC 30FF	61314557					•	•	
0115	VIS A TOLE CBLXS D: 4.2-9.5	61010125		•	•	•	•	•	
0117	NOURRICE 14 INJ. D:0.82	61311034	LPG				•		
	NOURRICE 11 INJ. D:0.80	61313490	LPG	•	•				
	NOURRICE 11 INJ. D:1.35	61311026	NAT	•	•				
	NOURRICE 14 INJ. D:1.30	61311033	NAT				•	•	
0118	VIS M4X8	997783		•	•	•	•	•	
0119	VIS A TOLE ST D: 4.2-9.5	61313796		•	•	•	•	•	
0120	ECROU A Pincer	60057488		•	•	•	•	•	
<b>0200</b>	<b>EXTRACTION</b>								
0203	DIAPHRAGMES (POCHETTE)	61313776					•	•	
	DIAPHRAGMES (POCHETTE)	61315580		•	•	•			
0204	JOINT DE PRISE FUMEE	998636		•	•	•	•	•	
0206	EXTRACTEUR 1V 24FF	61310933		•	•	•			
	EXTRACTEUR 1V 30FF	61312496					•	•	
0212	VIS CLXS M 4-12	61015153		•	•	•	•	•	
0213	PRISE DE FUMEEES	998565		•	•	•	•	•	
0214	TUBE SILICONE D: 9x3 L: 1.30M	60081265		•	•	•	•	•	
0216	PRESSOSTAT AIR 116>138 Pa	61313340		•	•	•			
	PRESSOSTAT AIR 155>185 Pa	61313932					•	•	
0228	VIS A TOLE CBLXS D: 6.3-19	61010127		•	•	•			
	VIS A TOLE CBLXS D: 6.3-13	61010648					•	•	
<b>0300</b>	<b>CAISSON ETANCHE</b>								
0303	PARTIE SUPERIEURE CAISSON	61312650		•	•	•	•	•	
0305	PANNEAU COTE CAISSON	61312643		•	•	•	•	•	
0306	VIS A TOLE CBLXS D: 4.2-9.5	61010125		•	•	•	•	•	
0309	FOND DE CAISSON	61315439		•	•	•	•	•	
0314	PASSE TUBE	61010109		•	•	•	•	•	
0315	PASSE TUBE	61312492		•	•	•	•	•	
0316	BOUCHON DE RETOUR AIR	990350		•	•	•	•	•	
0317	PANNEAU COTE HABILLAGE	61310860		•	•	•	•	•	
0318	DEFLECTEUR	61313778		•	•	•	•	•	
0321	CARROSSERIE	61313042		•	•	•	•	•	
0322	PLATINE SUPPORT MURAL	61312611		•	•	•	•	•	
0323	VIS A TOLE D: 3.5-9.5	61015329		•	•	•	•	•	
0325	JOINT MOUSSE 20x15 L: 1.7M	61400236		•	•	•	•	•	
0326	JOINT MOUSSE 10x2 L: 0.8M	61400237		•	•	•	•	•	
0327	VASE D'EXPANSION 6L	61311907		•	•	•	•	•	
0328	JOINT MOUSSE 15x10 L: 1M	61400393		•	•	•	•	•	

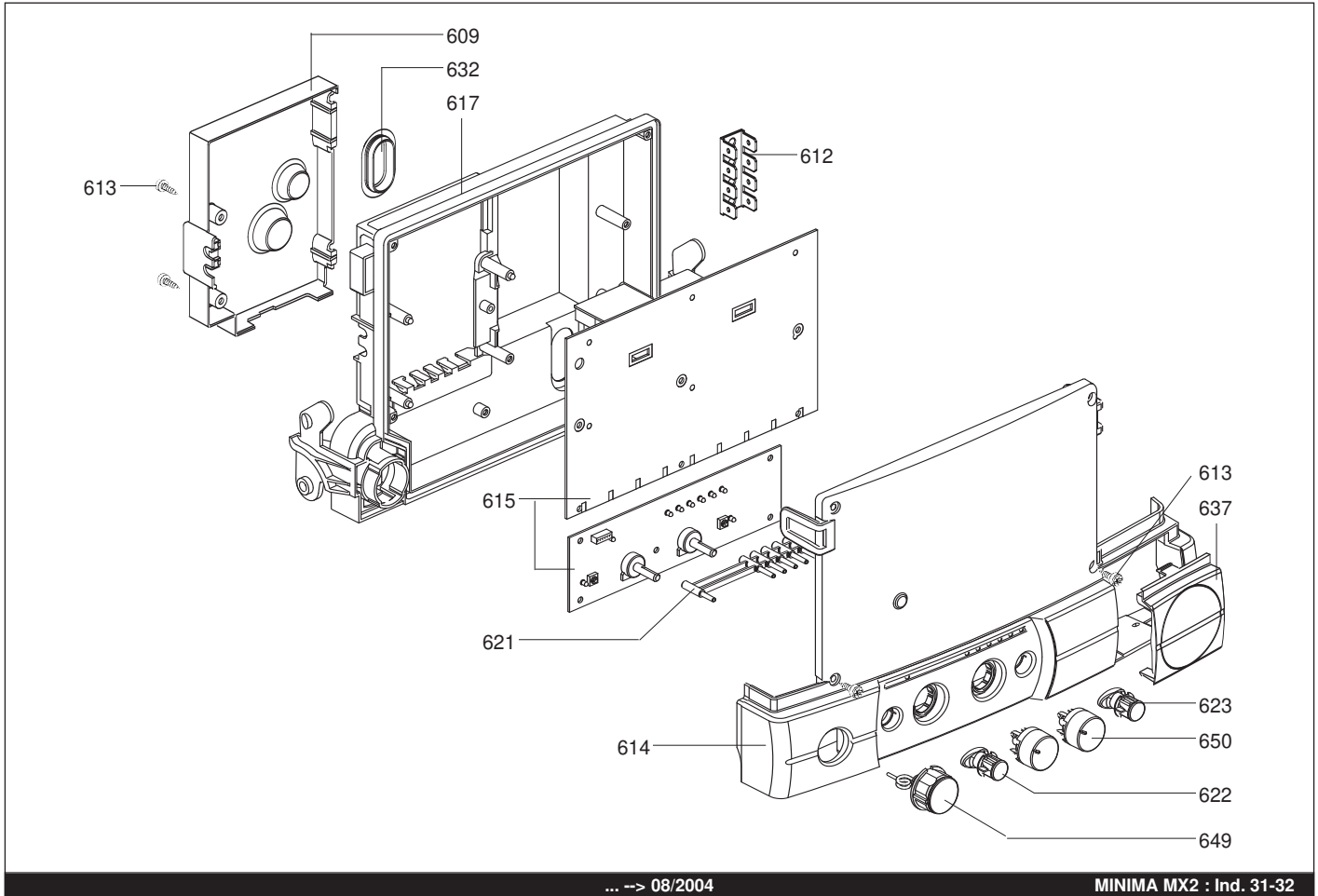


... --> 08/2004  
 MINIMA MX2 : Ind. 31-32

Rep.	Désignation	Référence	Type	24					30					Date			
				MINIMA MX2		MINIMA MX2 Clock			MINIMA SE System		MINIMA MX2		MINIMA SE System			de	à
				FF	FF	FF	FF	FF	FF	FF	FF	FF	FF	FF	FF	FF	FF
0400	ARMATURE GAZ																
0401	VANNE GAZ	61312123		•	•	•	•	•	•								
0406	JOINT PLAT D: 24-18.2-1.5	60022835-01		•	•	•	•	•	•								
0413	JOINT PLAT D: 18.4-12.2-1.5	60022835-14		•	•	•	•	•	•								
0418	TUBE GAZ	61312603		•	•	•	•	•	•								
0444	ALLUMEUR	61312612		•	•	•	•	•	•								
0447	REDUCTEUR	573325		•	•	•	•	•	•								
0448	TUYAU DE COMPENSATION	573576		•	•	•	•	•	•								
0450	RACCORD	61311718		•	•												
0451	RACCORD	61311719		•	•	•	•	•	•								
0452	EPINGLE	61302332		•	•												
0453	JOINT TORIQUE D: 13.6-2.7	60024164-18		•	•												
0454	JOINT TORIQUE D: 18-3.15	61312979		•	•	•	•	•	•								
0455	PLATINE HYDRAULIQUE	61310772		•	•	•	•	•	•								
0456	VIS CBLXS M 5-12	61301928		•	•	•	•	•	•								
0457	VIS A TOLE CBLXS D: 6.3-13	61010648		•	•	•	•	•	•								
0458	LIMIT. DEBIT 8L (ROUGE)	61017288-08		•	•	•	•	•	•								
	LIMIT. DEBIT 10L (BLANC)	61017288-10		•	•	•	•	•	•								
0459	PISTON	61311314		•	•	•	•	•	•								
0460	FILTRE EAU	61301924		•	•	•	•	•	•								

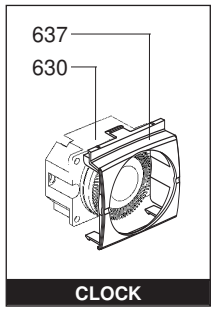
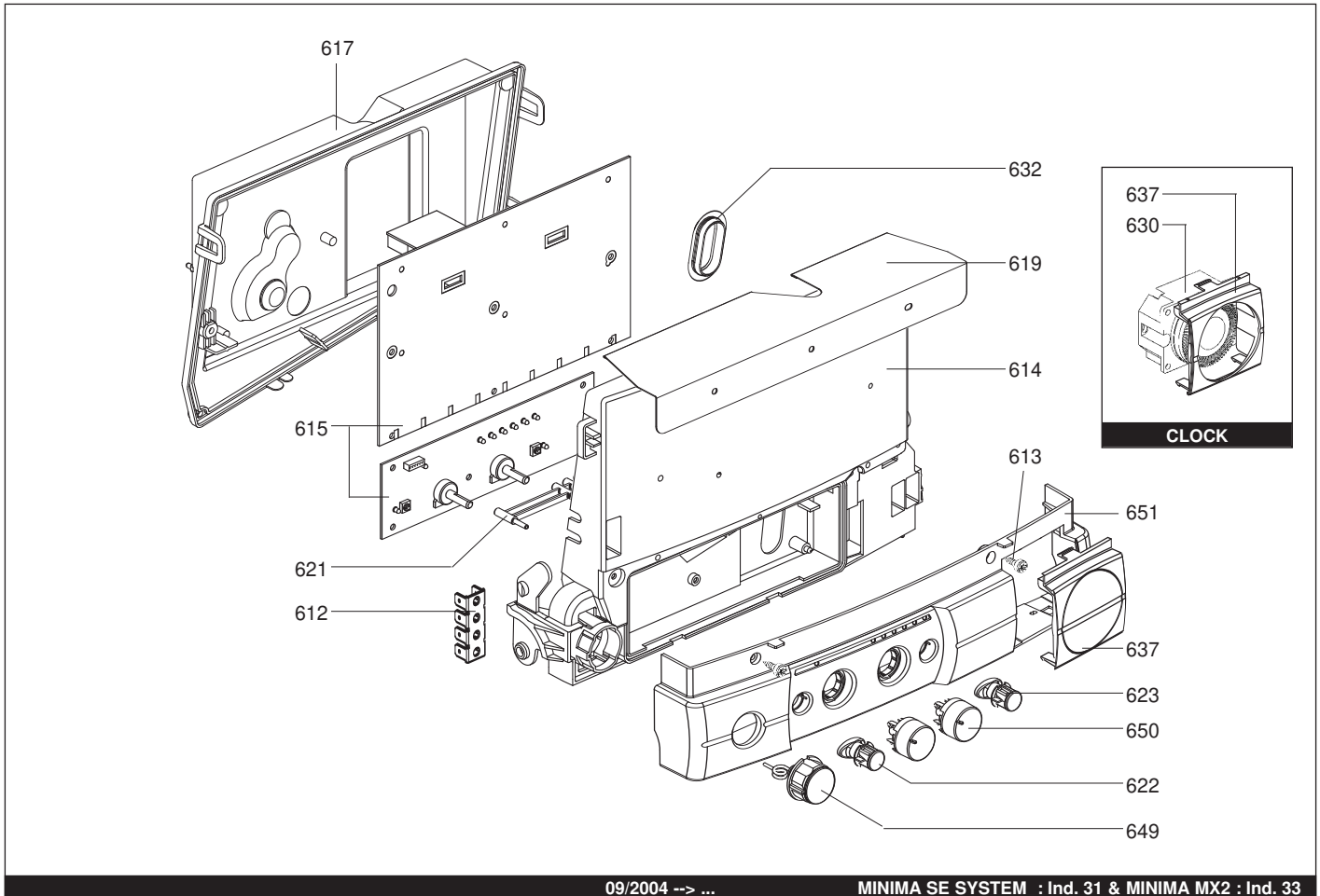


Rep.	Désignation	Référence	Type	24					30					Date			
				MINIMA MX2		MINIMA MX2 Clock			MINIMA SE System		MINIMA MX2			MINIMA SE System		de	à
				FF	FF	FF	FF	FF	FF	FF	FF	FF	FF	FF	FF	FF	FF
<b>0500</b>	<b>BLOC HYDRAULIQUE</b>																
0501	BLOC DROIT + V3V SANS REMPL.	61313807		•	•	•										08/04	
	BLOC DROIT SANS REMPL.	61315545				•	•										
	BLOC DROIT + V3V SANS REMPL.	61315546		•	•	•								09/04			
0502	MOTEUR DE VANNE 3 VOIES	61302483		•	•	•											
0503	TUBE (Vase exp.)	61312602		•	•	•	•	•									
0504	VIS CHc M 5-12	61018365		•	•	•	•	•									
0505	INTERFACE	61304003		•	•	•	•	•									
0506	CLAPET VANNE 3 VOIES	61311597		•	•	•	•	•									
0507	ECROU M 5	61016604		•	•	•	•	•									
0508	JOINT PLAT D: 12-8-2	60000554		•	•	•	•	•									
0509	JOINT TORIQUE D: 13.6-2.7	61009834-18		•	•	•	•	•									
0510	CLIP	61010112		•	•	•	•	•									
0511	JOINT TORIQUE D: 5.7-1.9	60024164-10		•	•	•	•	•									
0512	BOUCHON	61016752		•	•	•	•	•									
0513	EPINGLE	61304002		•	•	•											
0514	CLIP	61002406		•	•	•	•	•									
0515	BY-PASS D:14	61312607		•	•	•										08/04	
	BY-PASS D:20	61316013		•	•	•	•	•						09/04			
0516	BLOC HYDRAULIQUE GAUCHE PDR	61312303		•	•	•											
	BLOC HYDRAULIQUE GAUCHE	61315513				•	•										
0518	JOINT TORIQUE D: 17-4	60024164-51		•	•	•	•	•									
0519	LIMIT. DEBIT 8L (ROUGE)	61017288-08		•	•												
	LIMIT. DEBIT 10L (BLANC)	61017288-10						•									
0520	JOINT TORIQUE D: 13.6-2.7	60024164-18		•	•	•	•	•									
0521	EPINGLE	61012909-02		•	•	•	•	•									
0522	BOUCHON	61313056		•	•	•	•	•									
0524	PISTON	61311314		•	•	•											
0526	CLIP	61010005		•	•	•	•	•									
0527	BOUCHON	61002490		•	•	•	•	•									
0529	TUBE ECHANGEUR	61312604		•	•	•											
	TUBE ECHANGEUR	61313033						•	•								
0530	CLIP	61313953		•	•	•	•	•									
0531	TETE DE DEGAZEUR (Ensemble)	61304608		•	•	•	•	•									
0532	JOINT DE DEGAZEUR	61304618		•	•	•	•	•									
0533	TUBE DE REFOULEMENT-CIRCULATEUR	61312605		•	•	•											
	TUBE DE REFOULEMENT-CIRCULATEUR	61313034						•	•								
0534	JOINT TORIQUE D: 16-1.9	61009833-37		•	•	•	•	•									
0535	TUBE BY-PASS PDR	61312301		•	•	•										08/04	
	TUBE BY-PASS D:15	61314383		•	•	•	•	•						09/04			
0536	EPINGLE	61302332		•	•	•	•	•									
0537	SOUPAPE DE SECURITE 3 BARS	61312668		•	•	•	•	•									
0538	CIRCULATEUR + DEGAZEUR 15/50	61301964		•	•	•	•	•									
	CIRCULATEUR + DEGAZEUR 15/60	61303461		•	•	•	•	•									
0543	DEBISTAT	61311745		•	•	•											
0548	CLIP	61010609		•	•	•	•	•									
0549	FILTRE EAU	61301924		•	•	•											
0550	CONDENSATEUR	61000652-10		•	•	•	•	•									
0555	JOINT TORIQUE D: 5.7-1.9	61009834-10		•	•	•	•	•									
0556	ISOLANT THERMIQUE	61313086		•	•	•											
0564	JOINT TORIQUE D: 24.6-3.6	61009834-30		•	•	•	•	•									
0565	EPINGLE	61305185		•	•	•	•	•									
0570	CORPS DE DEBISTAT	61314149		•	•	•								09/04			
0571	BOUCHON	61314175		•	•	•								09/04			
0572	JOINT TORIQUE D: 25-2.4	60024164-32		•	•	•								09/04			
0573	EPINGLE	61016206-02		•	•	•								09/04			
0574	JOINT D: 15-3	61315715		•	•	•	•	•						09/04			
0575	BOUCHON	61010485		•	•	•	•	•						09/04			
0585	JOINT TORIQUE D: 8.9-2.7	61009834-14		•	•	•	•	•									
0589	ECHANGEUR SANITAIRE 14 PLAQUES	61302409		•	•	•											
0590	JOINT AUTO ETANCHE	61002249		•	•	•	•	•									
0591	VIS CLX M 5-20	61017600		•	•	•											
0592	BOUCHON	61314575		•	•	•	•	•									
0593	PURGEUR EQUIPE (Pochette)	60081904		•	•	•	•	•						09/04			



... --> 08/2004

MINIMA MX2 : Ind. 31-32



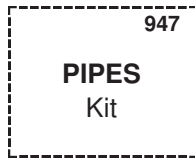
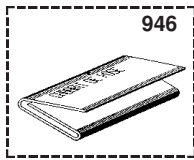
09/2004 --> ...

MINIMA SE SYSTEM : Ind. 31 & MINIMA MX2 : Ind. 33

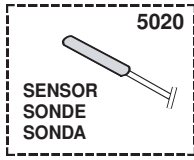


Rep.	Désignation	Référence	Type	24		30		Date		
				MINIMA MX2	MINIMA MX2 Clock	MINIMA SE System	MINIMA MX2	MINIMA SE System	de	à
				FF	FF	FF	FF	FF		
0600	<b>BOITIER ELECTRIQUE</b>									
0609	COUVERCLE CONNECTEURS PDR	61311659		•	•	•	•			
0611	FAISCEAU DE CABLES	61315198		•	•					
	FAISCEAU DE CABLES	61316807				•	•			
0612	BARRETTE CONNEXION	61002725		•	•	•	•			
0613	VIS A TOLE TCBL D:4 L:10	61020509		•	•	•	•			
0614	COUVERCLE BOITIER ELECTRIQUE	61313330		•	•		•		08/04	
	PLATINE BOITIER ELECTRIQUE	61314330		•	•	•	•	09/04		
0615	CIRCUITS IMPRIMES	60000469		•	•	•	•			
0617	PLATINE BOITIER ELECTRIQUE PDR	61311053		•	•		•		08/04	
	COUVERCLE BOITIER ELECTRIQUE	61313986		•	•	•	•	09/04		
0619	DEFLECTEUR	61315219		•	•	•	•	09/04		
0621	TRANSMETTEUR DE LEDS	61312415		•	•	•	•			
0622	BOUTON ON/OFF	61312414		•	•	•	•			
0623	BOUTON DE REARMEMENT	61313385		•	•	•	•			
0627	FUSIBLE 250V 2A TEMPORISE	61003456		•	•	•	•			
	FUSIBLE 250V 1.25A TEMPORISE	61003635		•	•	•	•			
	FUSIBLE 250V 0.315A TEMPORISE	61307845		•	•	•	•			
0630	PROGRAMMATEUR DIGITALE	999599			•					
	HORLOGE FM/1 DIGITAL 20 3V	999600			•					
0632	OBTURATEUR	61304599		•	•	•	•			
0634	CABLAGE PROGRAMMATEUR	61313040		•	•	•	•			
0637	CACHE PROGRAM. (NON OBTURE)	60000028			•					
	CACHE PROGRAMMATEUR (OBTURE)	61312186		•	•	•	•			
0638	CABLAGE VANNE 3 VOIES	61312615		•	•		•			
0644	BORNIER RACCORDEMENT	61308032		•	•	•	•			
0649	MANOMETRE	60000816		•	•	•	•	05/05		
	MANOMETRE	61313561		•	•	•	•		04/05	
0650	BOUTON BLANC	61312413		•	•	•	•			
0651	BANDEAU SERIG. (POUR PROG.)	61315201		•	•	•	•	09/04		

900



5000



Rep.	Désignation	Référence	Type	24					30					Date		
				MINIMA MX2			MINIMA MX2 Clock		MINIMA SE System			MINIMA MX2				MINIMA SE System
				FF	FF	FF	FF	FF	FF	FF	FF	FF	FF	FF	FF	FF
<b>0900</b>	<b>PREFABRICATION</b>															
0943	INSTALLATION (Pochette)	61313405			•	•	•	•	•							
0944	ROBINET (Pochette)	61313537			•	•		•								
	ROBINET (Pochette)	61316561						•		•						
0946	GABARIT DE POSE	61313748			•	•	•	•	•							
0947	DOUILLES (Pochette)	61313539			•	•		•								
	DOUILLES (Pochette)	61316587						•		•						
<b>5000</b>	<b>OPTIONS</b>															
5001	EQT TRANSF > GPL	61314284			•	•	•	•	•							
5002	EQT TRANSF > NAT	61314283			•	•	•									
	EQT TRANSF > NAT	61314285								•	•					
5020	THERMISTANCE BALLON	60000454						•		•						

## LISTE DES ABRÉVIATIONS

<b>EC</b> .....	: Eau chaude.
<b>EF</b> .....	: Eau froide.
<b>C</b> .....	: Résistance Céramique (Chauffe normale).
<b>Ca</b> .....	: Résistance Céramique (Chauffe accélérée).
<b>TP</b> .....	: Résistance ThermoPlongeur.
<b>1F</b> .....	: Avec Robinetterie.
<b>2F</b> .....	: Sans Robinetterie.
<b>3F</b> .....	: Avec Robinetterie et une sortie supplémentaire.
<b>AMI</b> .....	: Avec Mélangeur Intégré.
<b>SMI</b> .....	: Sans Mélangeur Intégré.
<b>TYPE</b> .....	: Indique la nature de l'appareil.
<b>PN</b> .....	: Ces références concernent uniquement un appareil à Pression Normale.
<b>BP</b> .....	: Ces références concernent uniquement un appareil à Basse Pression.
<b>PV</b> .....	: Ces références concernent uniquement un appareil à Puissance Variable.
<b>PF</b> .....	: Ces références concernent uniquement un appareil à Puissance Fixe.

## PLAQUE SIGNALÉTIQUE

### NUMÉRO DE SÉRIE

**11 Caractères :**                     1 95 065004 - 31

Mois de fabrication :	1	95	065004	-	31	Indice technique de l'appareil
de 1 à 9 → Jan. à Sep.,						Code séquentiel
0 → Oct., N → Nov.,						Année de fabrication
D → Dec.						

**20 Caractères :**                     3675007 XX 2 07 070 00315

Code appareil	3675007	XX	2	07	070	00315	Code séquentiel
Millénium de fabrication							Jour de fabrication
							Année de fabrication

**21 Caractères :**                     3675007 XX 07 070 0000315

Code appareil	3675007	XX	07	070	0000315	Code séquentiel
						Jour de fabrication
						Année de fabrication

Les renseignements portés sur les tarifs et documentations commerciales ou techniques, les schémas et côtes d'encombrements sont donnés à titre indicatif et valables à un instant donné. Le CONSTRUCTEUR se réserve le droit d'apporter toutes modifications de présentation, de forme, de dimension, de conception ou matière à ses produits.