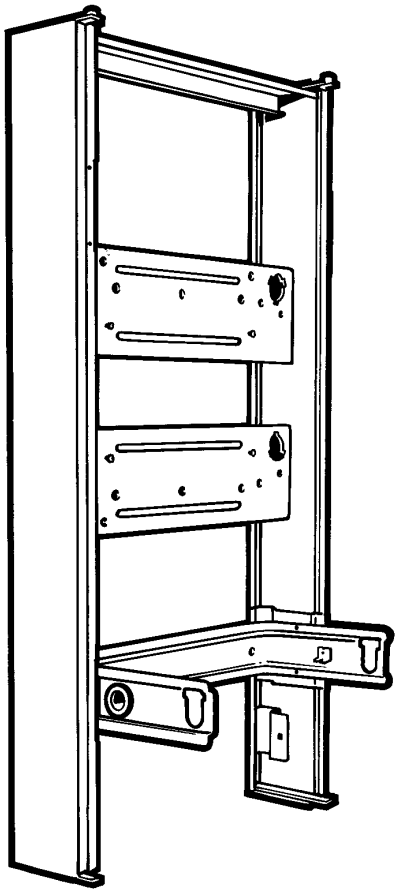


VUE ECLATEE  
 CHAUFFAGE DOMESTIQUE  
 Modèle  
**SIAM - CELTIC 2.23 HPS z**

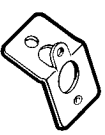
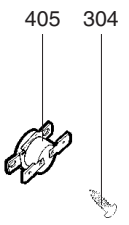
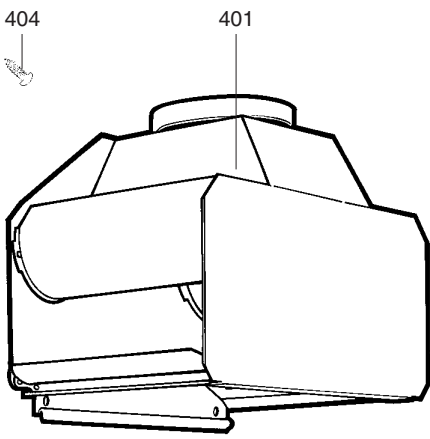
R8202216-05FR - Edition 05 - 26/11/2009

220 231	31	CELTIC 2.23 HPS z NAT	10/91	03/92
220 221	31	CELTIC 2.23 HPS z B/P	...	07/94
220 231	32	CELTIC 2.23 HPS z NAT	04/92	06/92
220 221	32	CELTIC 2.23 HPS z B/P	...	07/94
220 431	31	SIAM CF NAT	07/92	07/94
220 421	31	SIAM CF B/P	09/92	06/94
220 437	31	SIAM FF NAT	07/93	10/93
220 432	31	SIAM FF CE NAT	...	07/94
220 427	31	SIAM FF B/P	07/93	12/93
220 422	31	SIAM FF CE B/P	...	07/94
Code	Ind.	Modèle	Date Début	Date Fin

100

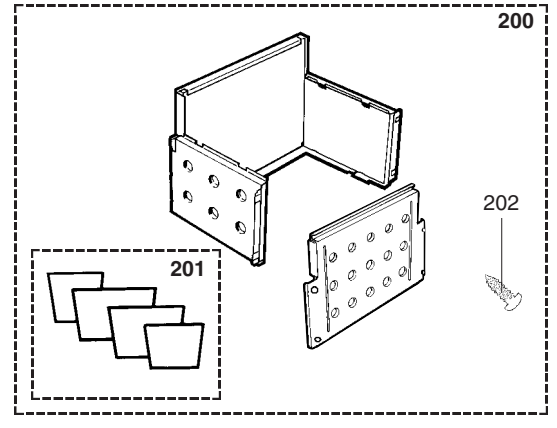


400

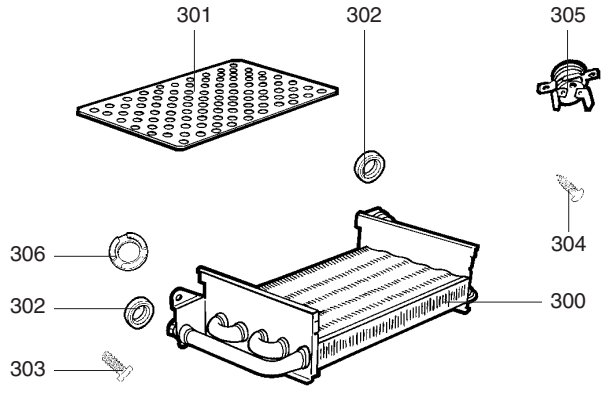


303

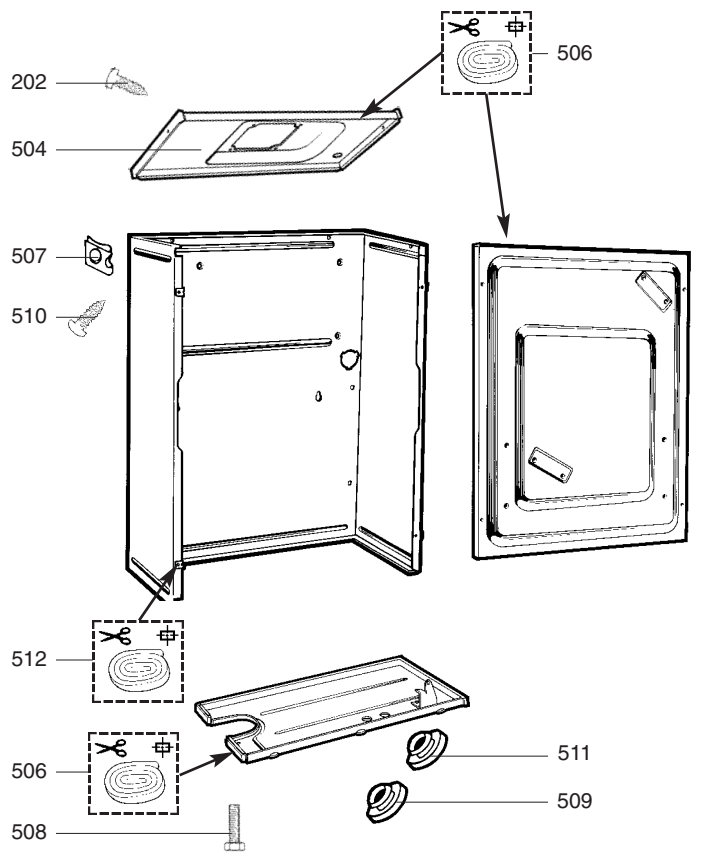
200



300



500

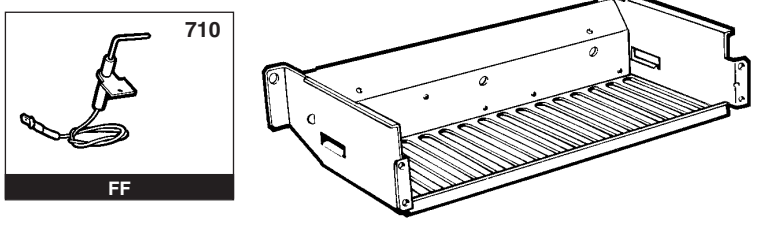
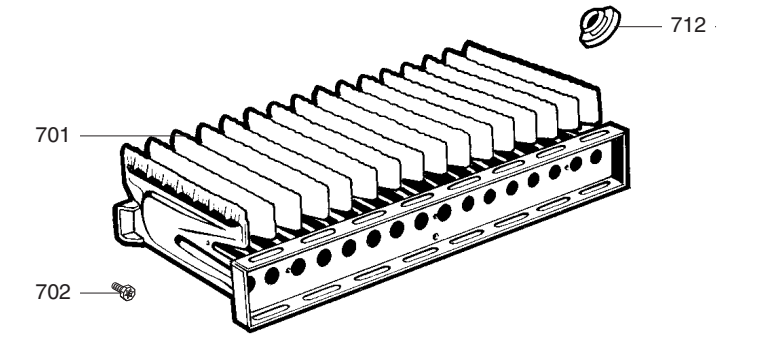
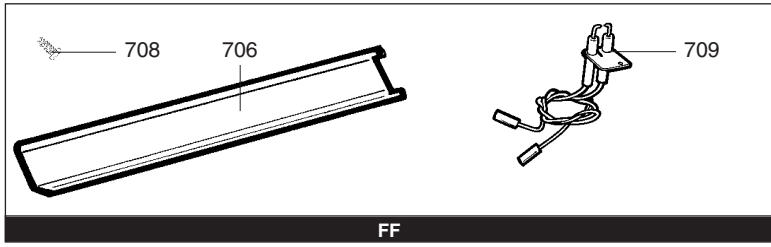
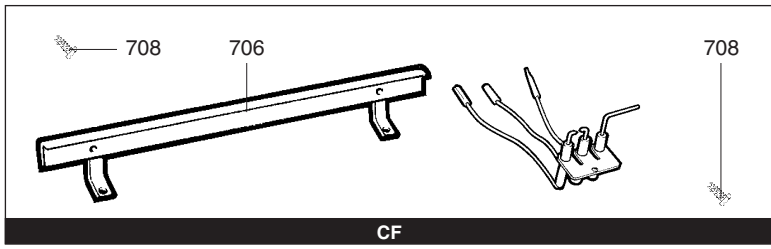


Rep.	Désignation	Référence	Type	Celtic 2.23 HPS z				Date	
				INDICE		CF	FF		SIAM
				31	32				
<b>0100</b>	<b>CHASSIS</b>								
0102	ECROU EN CAGE M 6	60004806-03		•	•	•	•		
0200	CHAMBRE DE COMBUSTION (Ens.)	61002380		•	•	•	•		
0201	GARNITURES CERAPLAQUE (Poch.)	60081461		•	•	•	•		
0202	VIS A TOLE CBLZ D: 4.2-13	60079486				•	•		
	VIS A TOLE CBLX D: 4.2-9.5	61010125		•	•				
<b>0300</b>	<b>ECHANGEUR CORPS DE CHAUFFE</b>	61002452		•	•	•			
	ECHANGEUR CORPS DE CHAUFFE	61002857					•		
0301	GRILLE D'EQUILIBRAGE	61002454		•	•	•			
0302	JOINT A LEVRE	61002347		•	•	•	•		
0303	VIS A TOLE CBLX D: 6.3-13	61010648		•	•	•	•		
0304	VIS A TOLE CBLZ D: 3.5-6.5	60031521-03		•	•	•			
0305	SECURITE THERMIQUE 105°C	61002697		•	•	•			
0306	JOINT	61002875					•		
<b>0400</b>	<b>ANTIREFOULEUR</b>								
0401	ANTIREFOULEUR	61002557				•			
0404	VIS A TOLE CBLZ D: 3.5-9.5	60054033		•	•				
0405	SECURITE THERMIQUE 80°C	61007888				•			
<b>0500</b>	<b>CAISSON ETANCHE</b>								
0504	PARTIE SUPERIEURE CAISSON	61002912				•			
0506	JOINT MOUSSE 12.5x5 L: 2.5M	60081273				•			
0507	ECROU A PINCER	60057488				•			
0508	VIS HX M 5-12	61010131				•			
0509	PASSE FIL	60039017				•			
0510	VIS A TOLE CBLZ D: 4.2-22	60072416				•			
0511	PASSE FIL DOUBLE	60042707				•			
0512	JOINT MOUSSE 12x7 L: 5M	60081273-04				•			

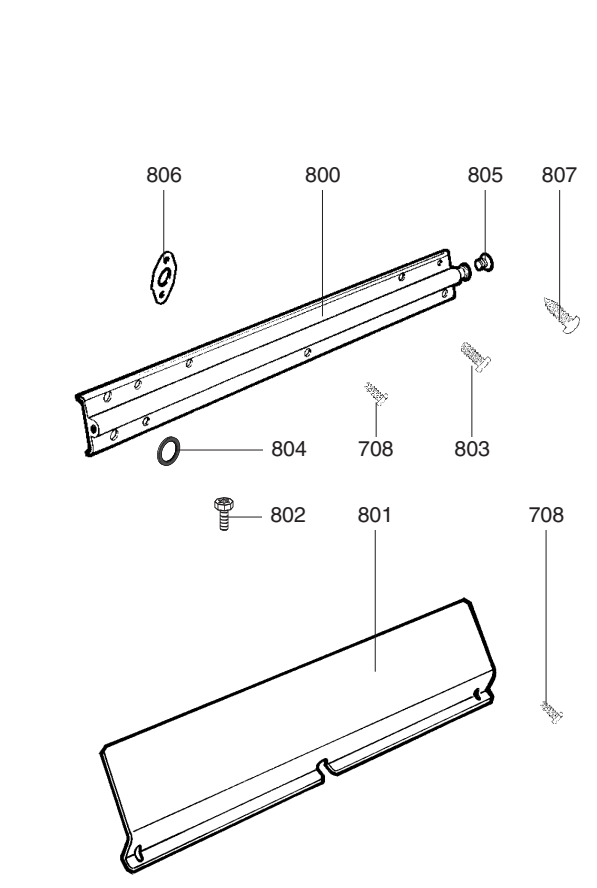




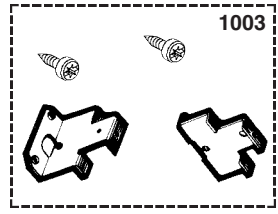
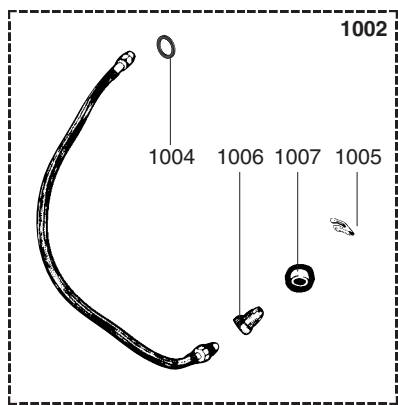
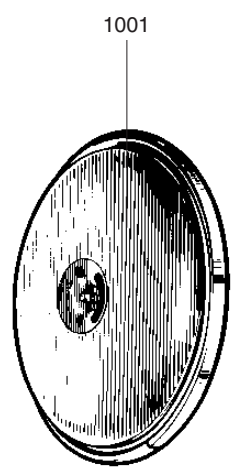
700



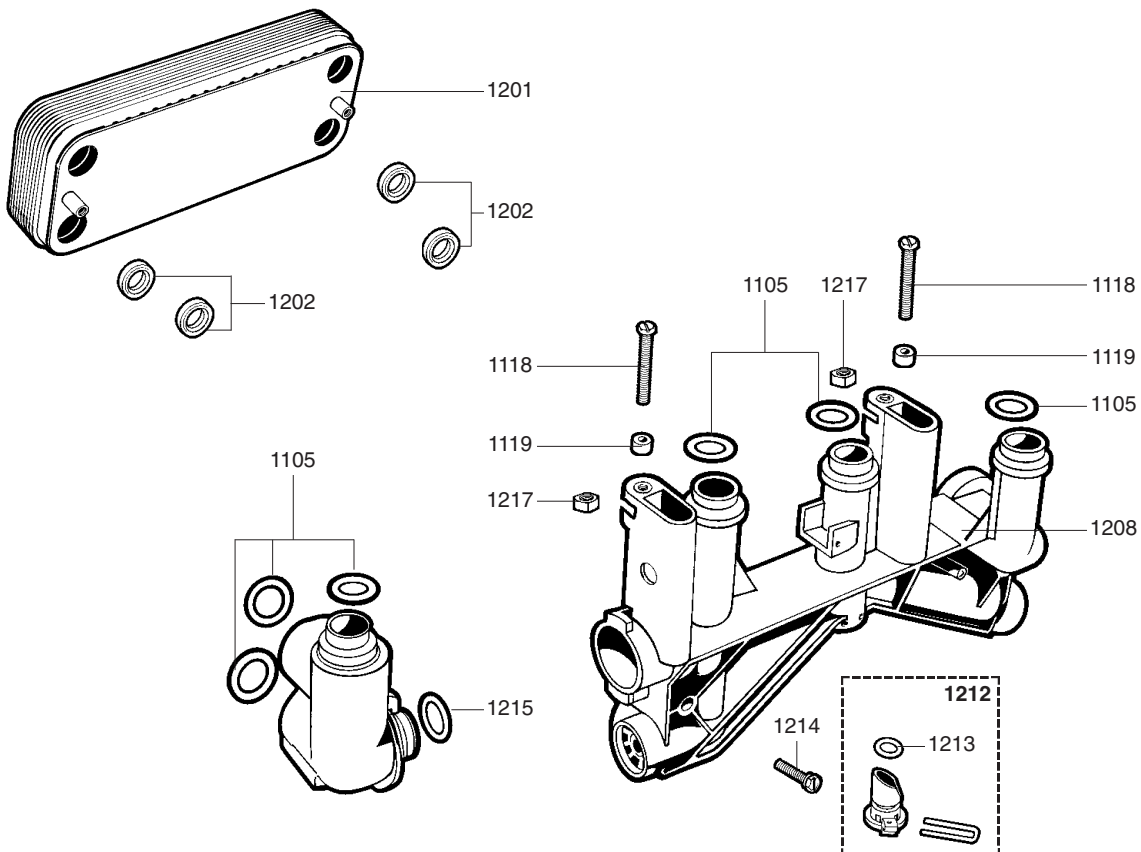
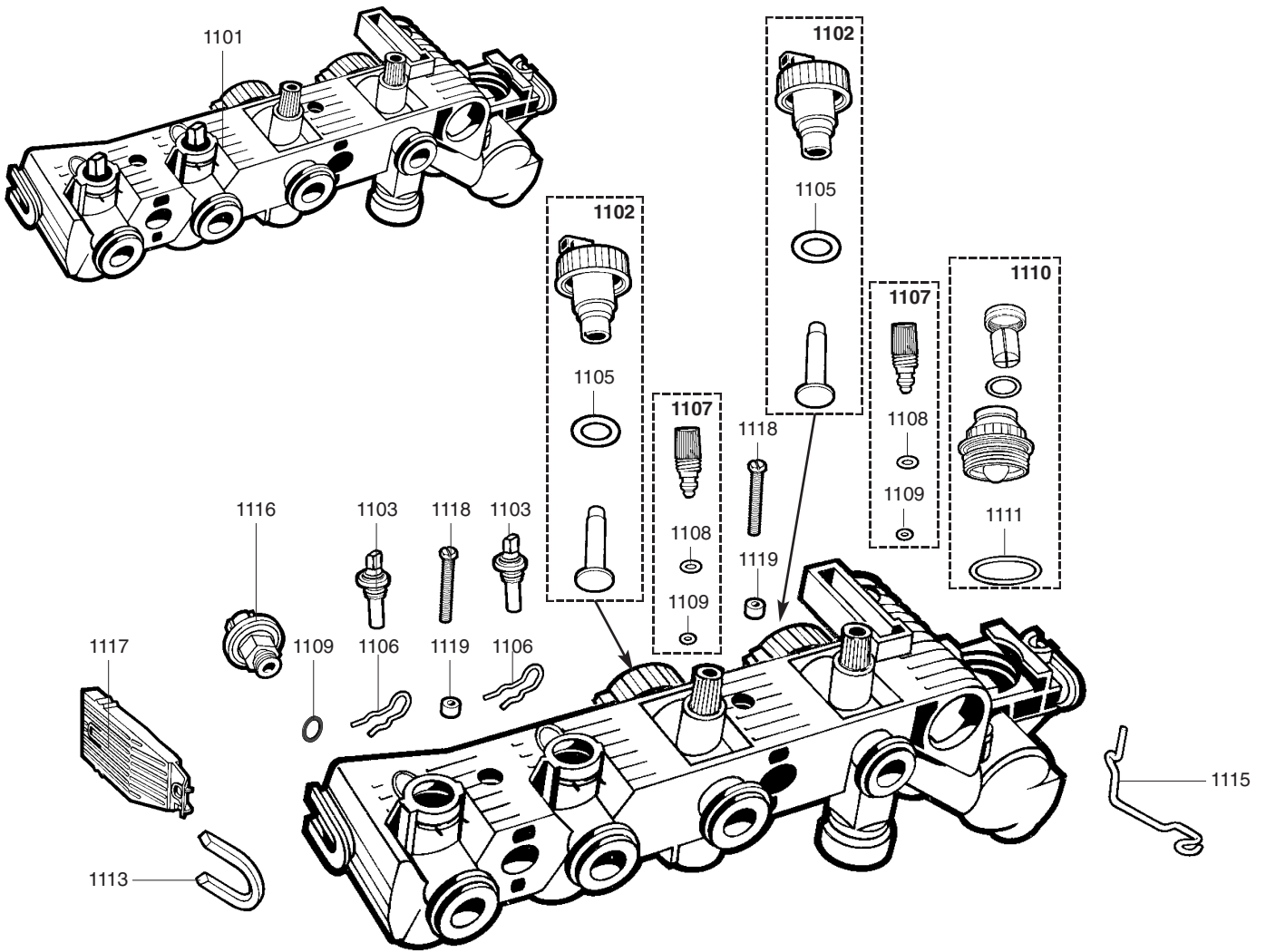
800



1000

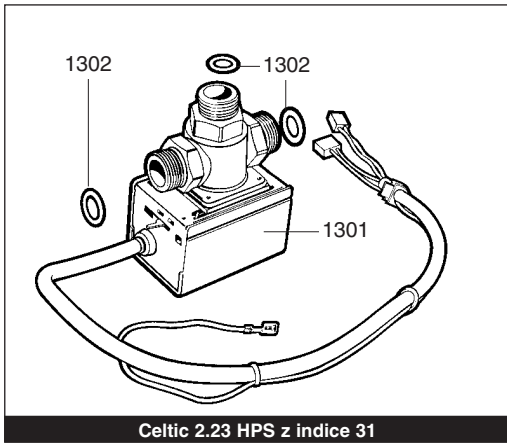


Rep.	Désignation	Référence	Type	Celtic 2.23 HPS z				Date	
				INDICE		CF	FF	de	à
				31	32				
<b>0700</b>	<b>BRULEUR</b>								
0701	BLOC DE BECS AVEC ELECTRODES	61002764					•		
0702	VIS A TOLE CBLX D: 6.3-13	61010648		•	•				
0705	ALLUMEUR	61002105-20		•	•	•			
0706	GOUTTIERE D'ONDE	61002599		•	•	•			
	GOUTTIERE D'ONDE	61002811					•		
0708	VIS A TOLE CBLX D: 4.2-9.5	61010125		•	•	•	•		
0709	ELECTRODE ALLUMAGE Ig:500	61002801					•		
0710	ELECTRODE IONISATION	61002802					•		
0711	PASSE FIL	60039017					•		
0712	PASSE FIL DOUBLE	60042707					•		
<b>0800</b>	<b>NOURRICE 16 INJ. NAT (ENS)</b>	61002602	NAT	•	•	•			
	NOURRICE 16 INJ. NAT (ENS)	61002604	NAT				•		
0801	DEFLECTEUR	61002470		•	•	•			
0802	VIS HX M 5-12	61010131		•	•	•	•		
0803	VIS A TOLE CBLX D: 4.2-25	61010128		•	•	•	•		
0804	RONDELLE D: 12-5.2-1	60061934-03		•	•	•	•		
0805	VIS DE PRISE DE PRESSION	60019445		•	•	•	•		
0806	JOINT NOURRICE	61002243		•	•	•	•		
0807	VIS A TOLE CBLZ D: 3.5-9.5	60054033					•		
<b>1000</b>	<b>VASE D'EXPANSION</b>								
1001	VASE D'EXPANSION	60056676-06		•	•	•	•		
1002	DURIT (Pochette)	60081470		•	•	•	•		
1003	SUPPORT DE VESPI (Pochette)	60081014		•	•	•	•		
1004	JOINT TORIQUE D: 5.7-1.9	60024164-10		•	•	•	•		
1005	CLIP	61002406		•	•	•	•		
1006	VIS RACCORD BICONE	60031269		•	•	•	•		
1007	BAGUE BICONE D: 6	60022865		•	•	•	•		

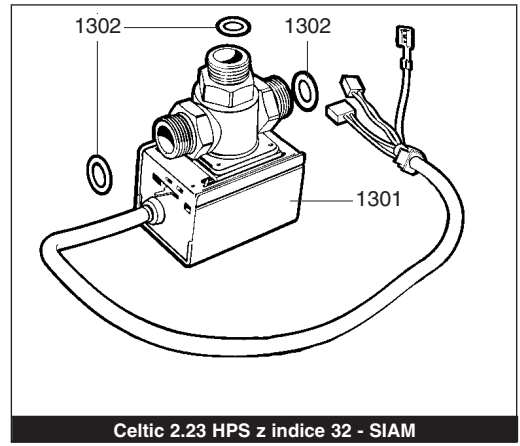




Rep.	Désignation	Référence	Type	Celtic 2.23 HPS z				Date	
				INDICE		CF	FF	de	à
				31	32				
<b>1100</b>	<b>BLOC HYDRAULIQUE</b>								
1101	BLOC HYDRAULIQUE EQUIPE	61002525		•	•	•	•		
1102	DEBISTAT AMORTI	60081471		•	•	•	•		
1103	THERMISTANCE	61000733		•	•	•	•		
1105	JOINT TORIQUE D: 18.3-3.6	60024164-23		•	•	•	•		
1106	EPINGLE DE SONDÉS	61002083		•	•	•	•		
1107	PURGEUR EQUIPE (Pochette)	60081483		•	•	•	•		
1108	JOINT TORIQUE D: 6.4-1.9	60024164-11		•	•	•	•		
1109	JOINT TORIQUE D: 3.4-1.9	60024164-05		•	•	•	•		
1110	TETE DE DEGAZEUR (Ensemble)	61002653		•	•	•	•		
1111	JOINT TORIQUE D: 45-3.5	60024183-46		•	•	•	•		
1115	CLIP	61002363		•	•	•	•		
1116	DETECTEUR DE PRESSION 0.8 BAR	61002720				•	•		
1117	GLISSIERE GAUCHE	61002727				•	•		
1118	VIS HS M 5-60	61002650		•	•	•	•		
1119	ENTRETOISE	61002651		•	•				
	ENTRETOISE	61002651				•	•	07/92	09/93
<b>1200</b>	<b>ECHANGEUR SANITAIRE</b>								
1201	ECHANGEUR SANITAIRE PLAQUES	61011164		•	•	•	•		
1202	JOINT AUTO ETANCHE	61002249		•	•	•	•		
1208	INTERFACE EQUIPE	61002524		•	•	•	•		
1212	BOUCHON	60081473		•	•	•	•		
1213	JOINT TORIQUE D: 12.1-2.7	60024164-16		•	•	•	•		
1215	JOINT TORIQUE D: 18.4-2.7	60024164-22		•	•	•	•		
1217	ECROU Q M 5	60031813-03				•	•	10/93	

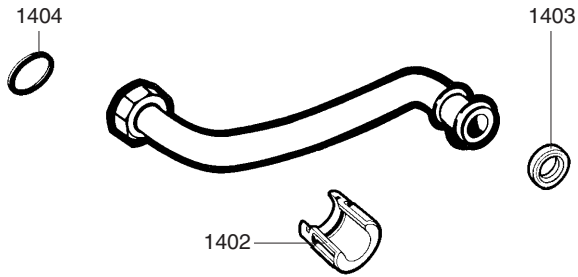


Celtic 2.23 HPS z indice 31

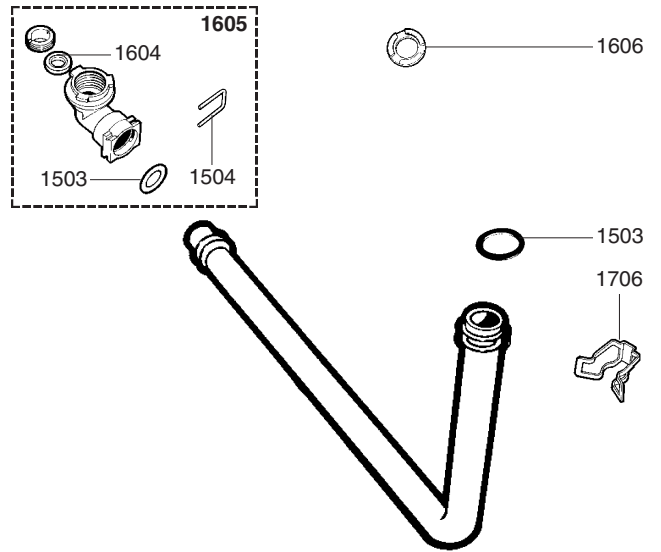


Celtic 2.23 HPS z indice 32 - SIAM

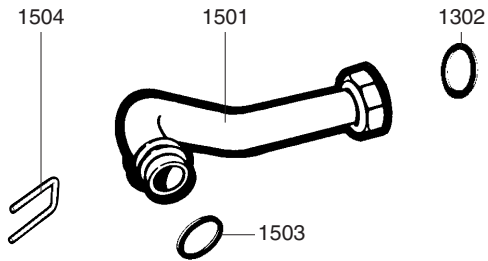
1400



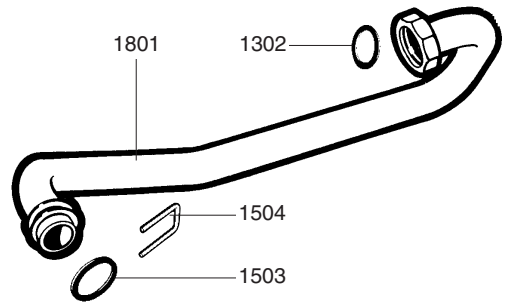
1700



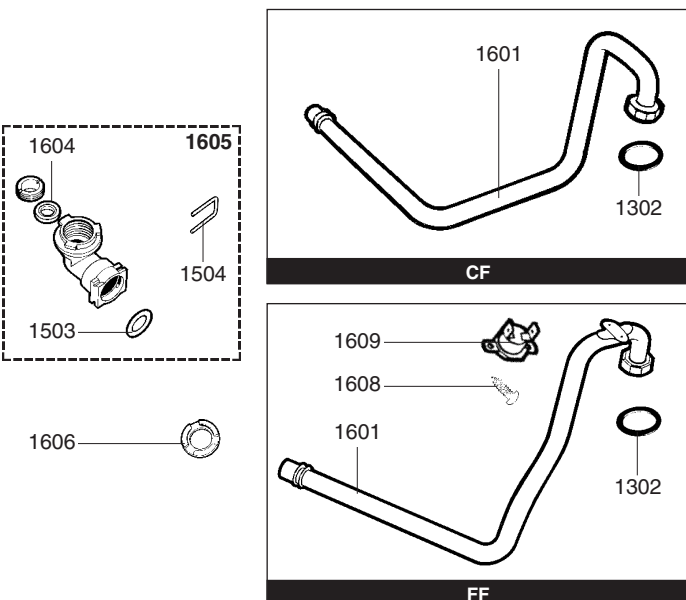
1500



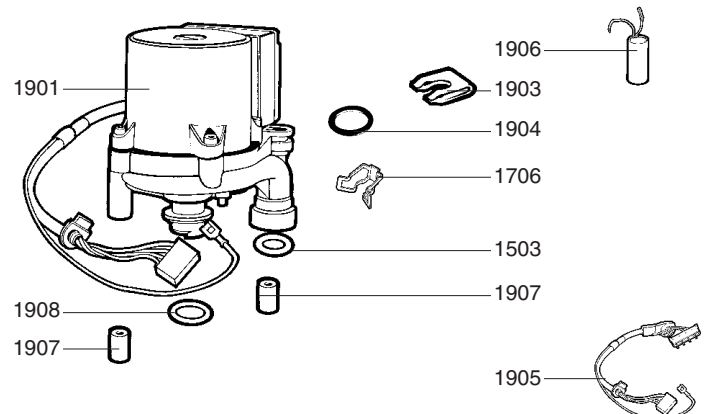
1800



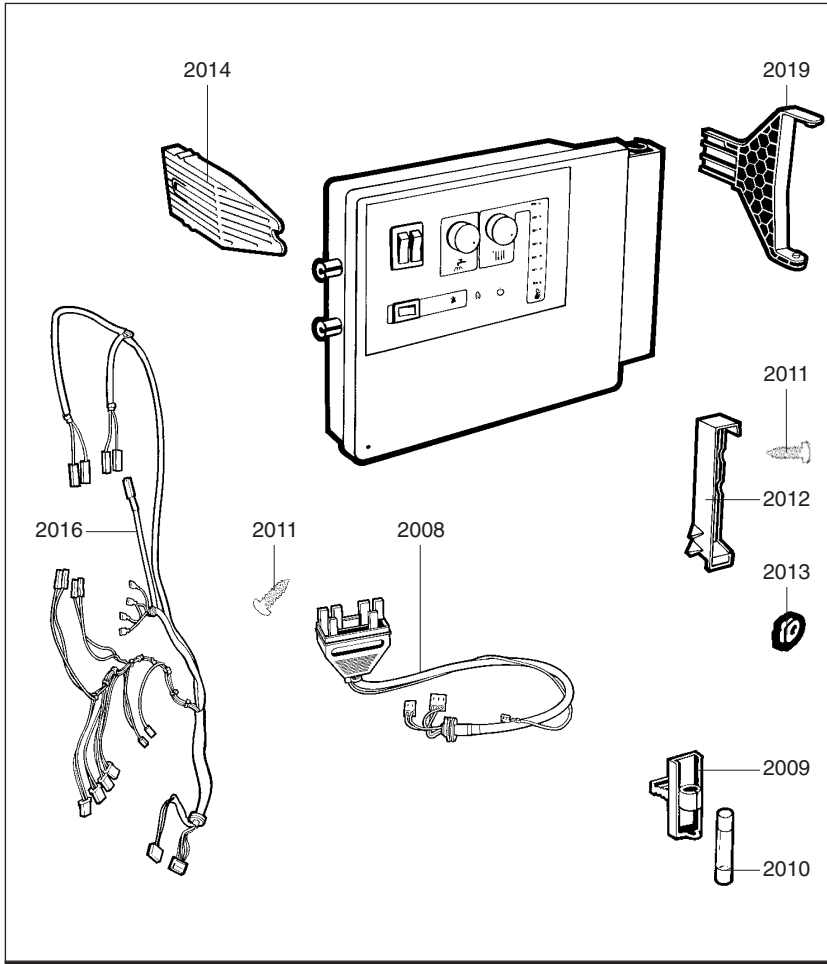
1600



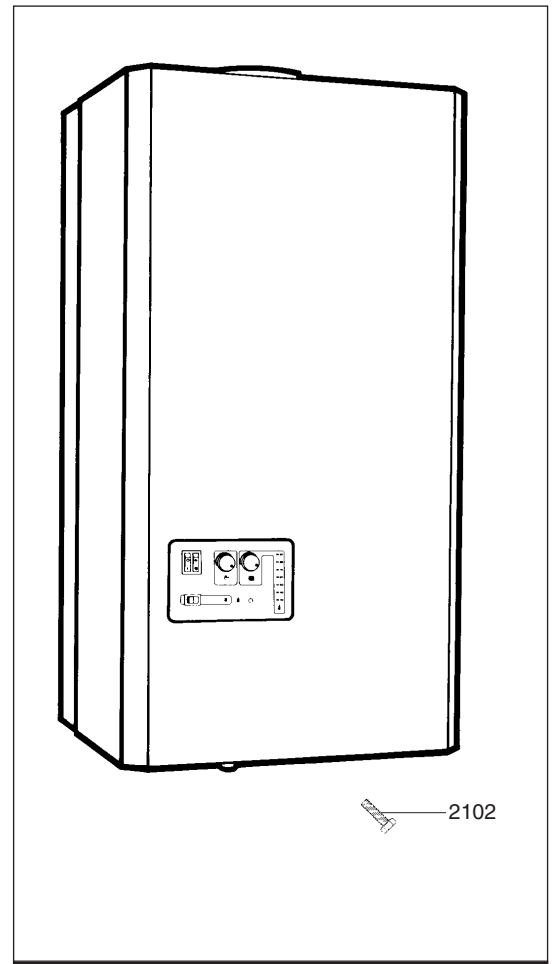
1900



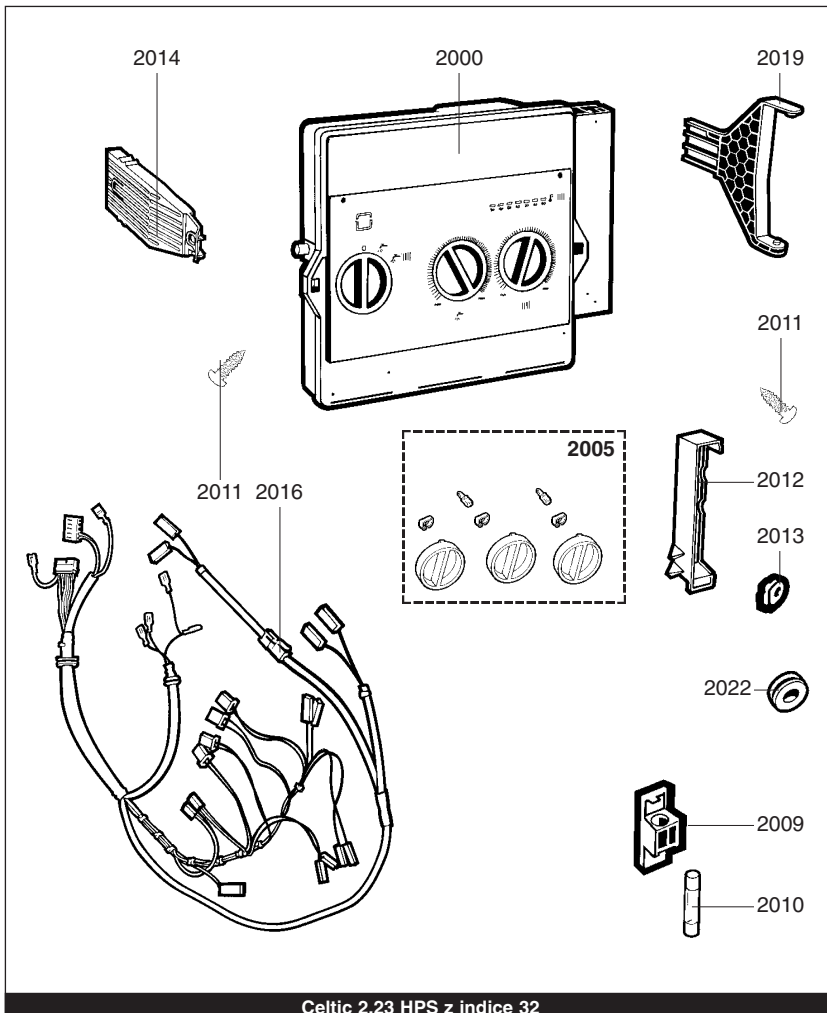
Rep.	Désignation	Référence	Type	Celtic 2.23 HPS z				Date	
				INDICE		CF	FF	de	à
				31	32				
<b>1300</b>	<b>VANNE 3 VOIES</b>								
1301	VANNE 3 VOIES EQUIPEE	61002575		•	•	•			
	VANNE 3 VOIES EQUIPEE	61002575-10		•					
1302	JOINT PLAT D: 24-16.2-1.5	60061855-02		•	•	•	•		
<b>1400</b>	<b>TUBE GAZ</b>								
1402	CLIPS FIXATION	61002297		•	•	•	•		
1403	JOINT AUTO ETANCHE	61002249		•	•	•	•		
1404	BAGUE BS 3/4	61004025		•	•	•	•		
<b>1500</b>	<b>TUBE DEPART CHAUFFAGE</b>								
1501	TUBE DEPART CHAUFFAGE	61002787		•	•	•	•		
1503	JOINT TORIQUE D: 18.3-3.6	60024164-23		•	•	•	•		
1504	EPINGLE RACCORD CHAUFFAGE	61002399		•	•	•	•		
<b>1600</b>	<b>TUBE CDC A VANNE 3 VOIES</b>								
1601	TUBE CDC A VANNE 3 VOIES	61002785		•	•	•			
	TUBE CDC A VANNE 3 VOIES	61002806					•		
1604	JOINT A LEVRE	61002347		•	•	•	•		
1605	RACCORD CHAUFFAGE (Pochette)	60081474		•	•	•	•		
1606	JOINT	61002875					•		
1608	VIS A TOLE CBLZ D: 3.5-6.5	60031521-03					•		
1609	SECURITE THERMIQUE 105°C	61002697					•		
<b>1700</b>	<b>TUBE DE REFOULEMENT</b>								
1706	CLIP	61002327				•	•		
<b>1800</b>	<b>TUBE DE CIRCUIT COURT</b>								
1801	TUBE DE CIRCUIT COURT	61002786		•	•	•	•		
<b>1900</b>	<b>POMPE</b>								
1901	CIRCULATEUR UP 15/60 220V STD(G)	61010613		•	•	•	•		
1903	CLIP	61002406		•	•	•	•		
1904	JOINT TORIQUE D: 5.7-1.9	60024164-10		•	•	•	•		
1905	CABLAGE DE CIRCULATEUR	61002782				•	•		
1906	CONDENSATEUR	61000652-10				•	•		
1907	AMORTISSEUR	61002523		•	•	•	•		
1908	JOINT TORIQUE D: 21.3-3.6	60024164-25		•	•	•	•		



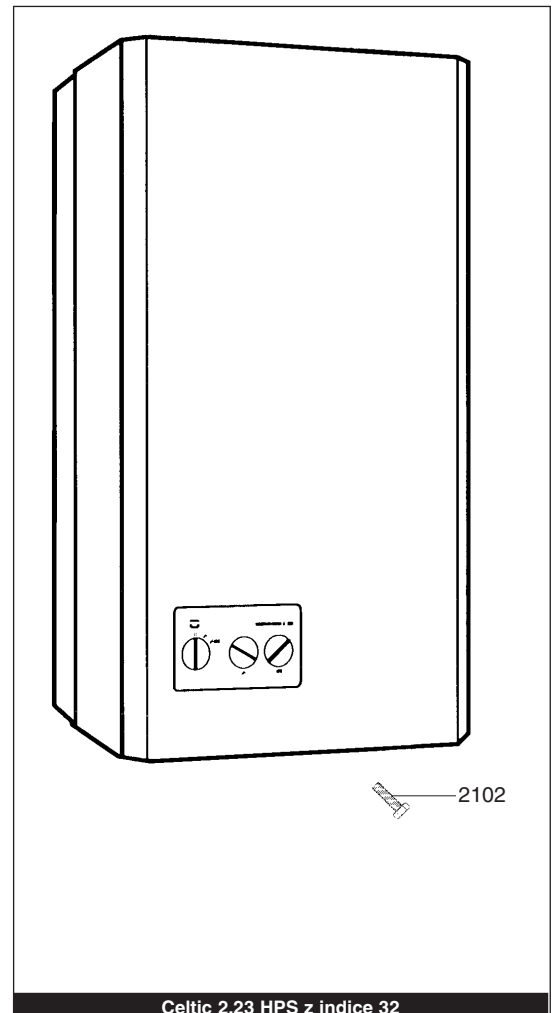
Celtic 2.23 HPS z indice 31



Celtic 2.23 HPS z indice 31

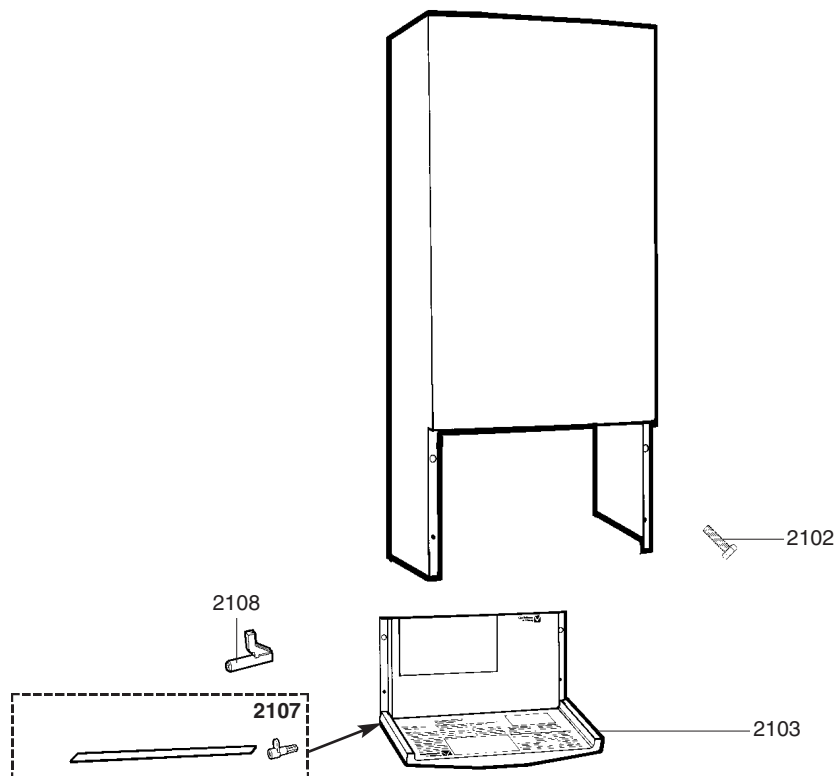
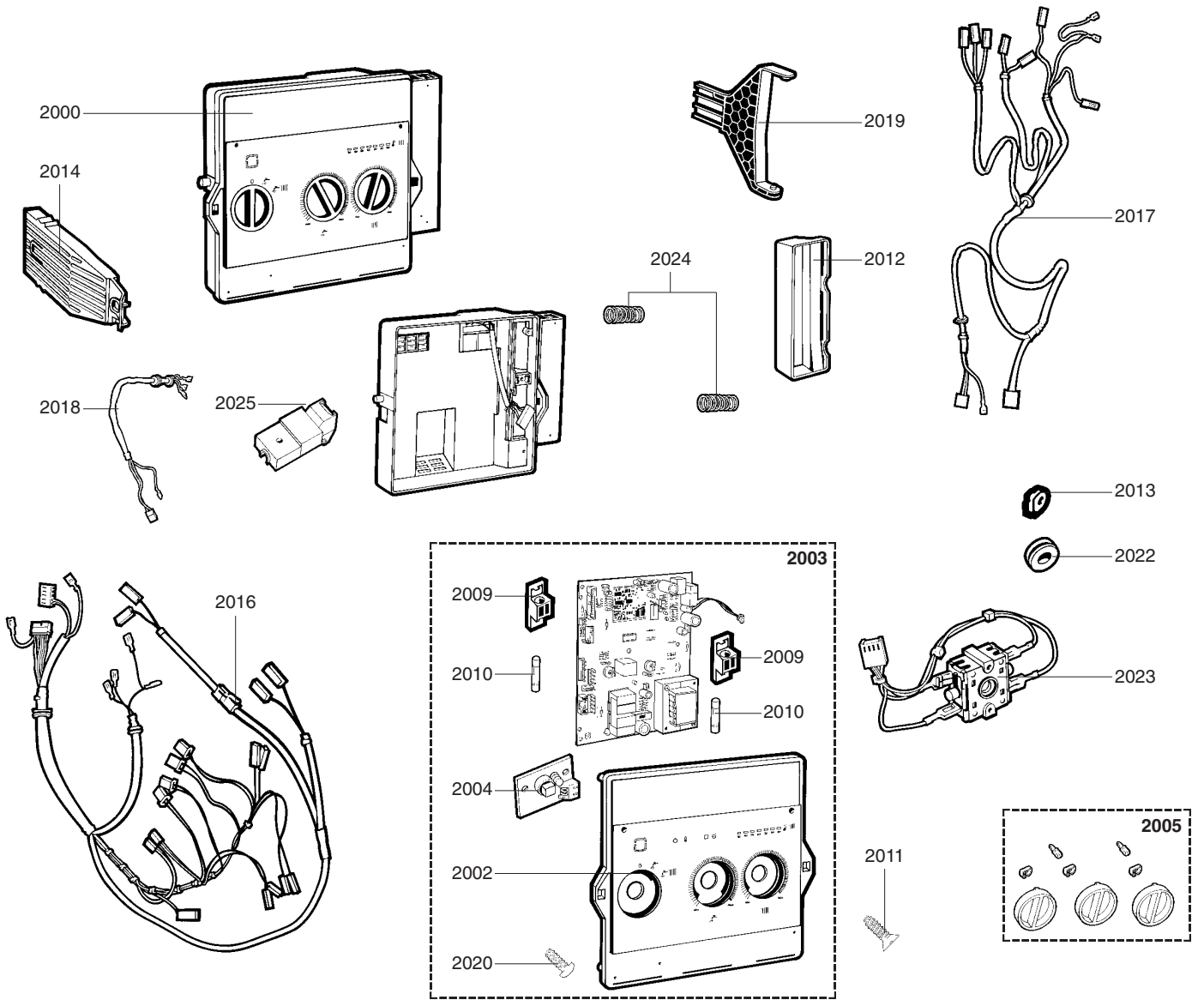


Celtic 2.23 HPS z indice 32

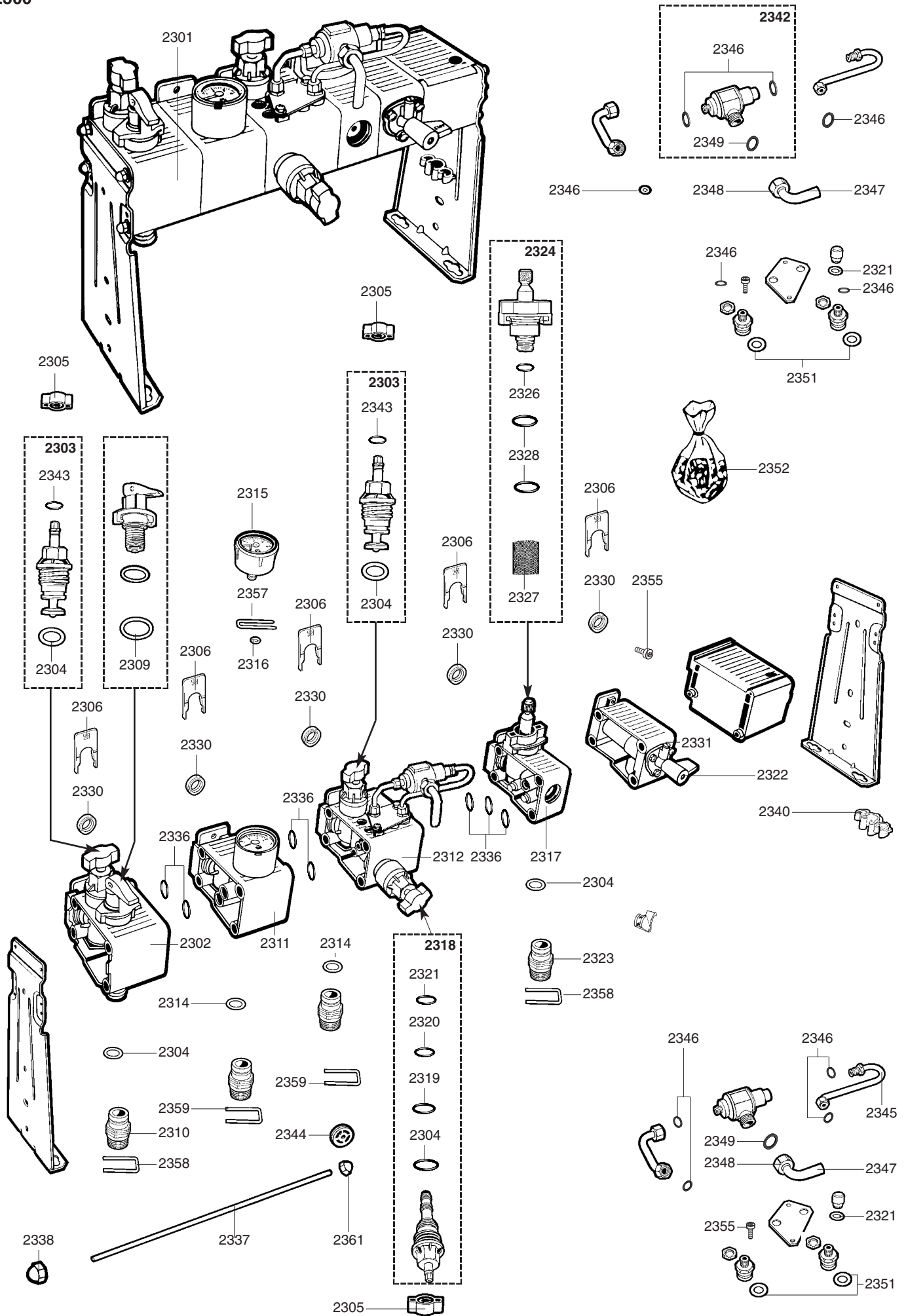


Celtic 2.23 HPS z indice 32





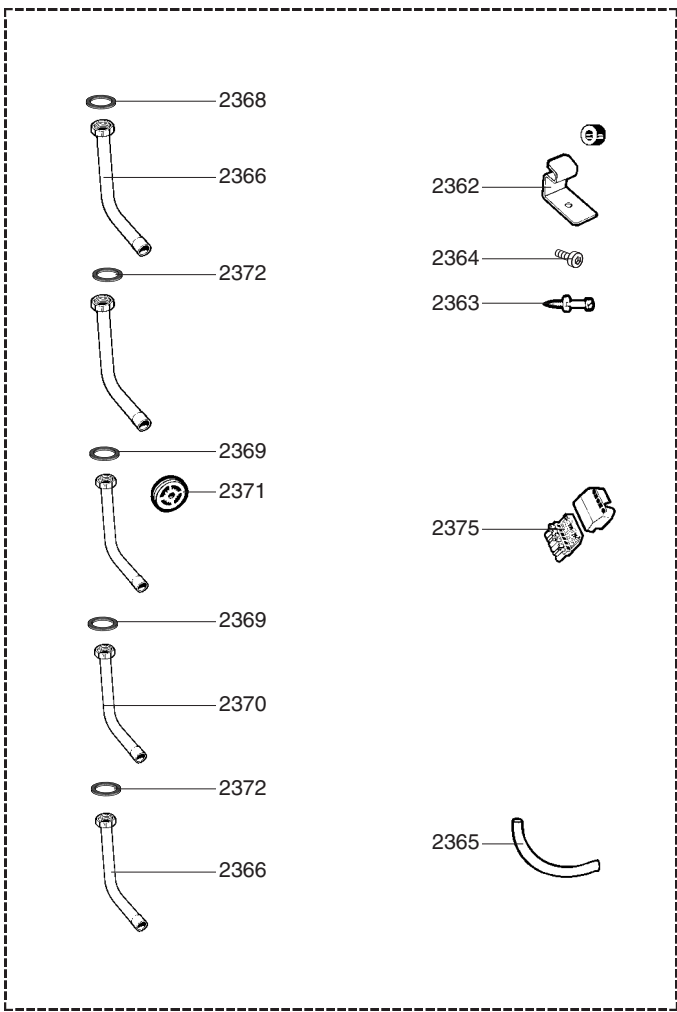




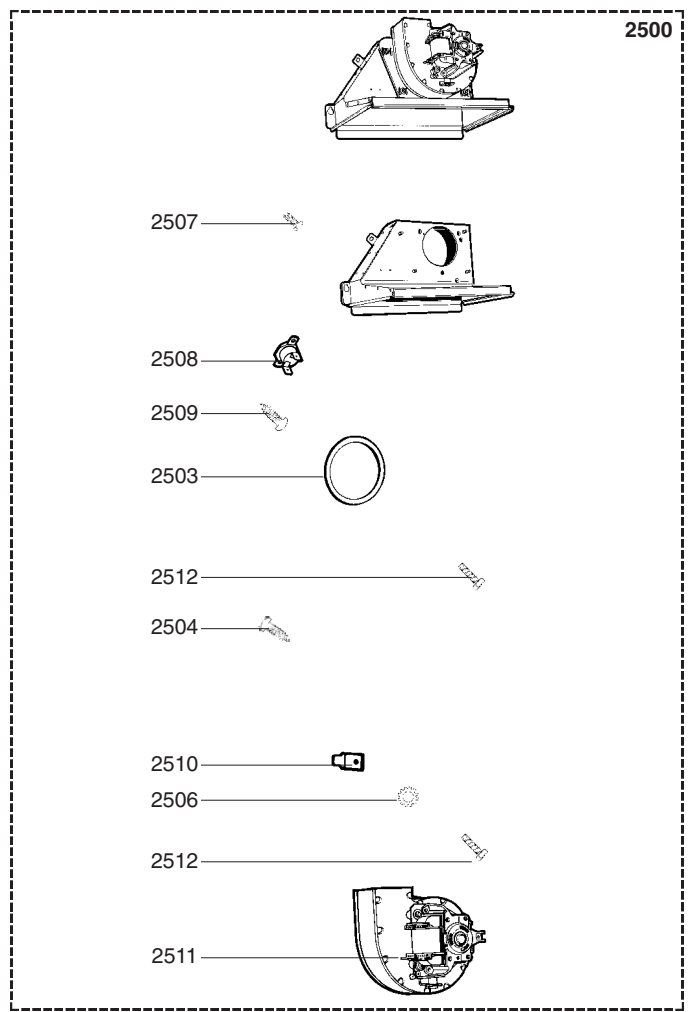


Rep.	Désignation	Référence	Type	Celtic 2.23 HPS z				Date	
				INDICE		CF	FF	de	à
				31	32				
2300	<b>PREFABRICATION</b>								
2301	BARRETTE ROBINETTERIE EQUIPEE	61002753		•	•	•	•		
2302	MODULE DEPART CHAUFFAGE EQUIPE	61002135				•	•		
2303	TETE DE ROBINET ENS	61007323			•	•	•		
2304	JOINT TORIQUE D: 18.4-2.7	60024164-22		•	•	•	•		
2305	BOUTON DE MANOEUVRE	61002315		•	•	•	•		
2306	CLAVETTE	61002013		•	•	•	•		
2309	JOINT TORIQUE D: 25.07-2.62	60024164-36		•	•	•	•		
2310	RACCORD M 3/4	61002091		•	•	•	•		
2311	MODULE EAU CHAUDE SANIT EQUIPE	61002136				•	•		
2312	MODULE EAU FROIDE SANIT EQUIPE	61002137				•	•		
2314	JOINT TORIQUE D: 14-2	60024164-06		•	•	•	•		
2315	MANOMETRE	61002081		•	•	•	•		
2316	JOINT TORIQUE D: 4.9-1.9	60024164-09		•	•	•	•		
2317	MODULE RETOUR CHAUFFAGE EQUIPE	61002138				•	•		
2318	ROBINET DE REMPLISSAGE ENS	61007325		•	•	•	•		
2319	JOINT TORIQUE D: 12.1-2.7	60024183-16		•	•	•	•		
2320	JOINT TORIQUE D: 8.9-2.7	61009834-14		•	•	•	•		
2321	JOINT TORIQUE D: 8.9-1.9	60024164-13		•	•	•	•		
2322	MODULE GAZ EQUIPE	61002006				•	•		
2323	RACCORD M 3/4	61002092		•	•	•	•		
2324	ROBINET RETOUR CHAUFFAGE (Ens)	61007326		•	•	•	•		
2326	JOINT TORIQUE D: 15.1-2.7	60024164-20		•	•	•	•		
2327	FILTRE	60025261		•	•	•	•		
2328	JOINT TORIQUE D: 28-2.5	60024183-44		•	•	•	•		
2330	JOINT AUTO ETANCHE	61002249		•	•	•	•		
2331	VIS DE PRISE DE PRESSION	60019445		•	•	•	•		
2336	JOINT TORIQUE D: 9-2.2	60024183-42				•	•		
2337	TIRANT M 5	61002250				•	•		
2338	ECROU BORGNE M5	61002309				•	•		
2340	SUPPORT DE CABLE	61002408		•	•	•	•		
2341	DISCONNECTEUR (Pochette)	60081486		•					
2342	DISCONNECTEUR (Pochette)	60081486			•	•	•		
2343	JOINT TORIQUE D: 6-2.2	60024183-43		•	•	•	•		
2344	LIMIT. DEBIT 14L (ROSE)	61002775-14				•	•		
2346	JOINT PLAT D: 8.5-4.1-1.5	60061852-12		•	•	•	•		
2347	DOUILLE DE RACCORDEMENT	60001574		•	•	•	•		
2348	ECROU 3/8" EP: 11	60020746-20		•	•	•	•		
2349	JOINT PLAT D: 14.8-10.3-1.5	60061854-11		•	•	•	•		
2351	JOINT TORIQUE D: 12.1-2.7	60024164-16		•	•	•	•		
2352	JOINTS DE RACCORDEMENT (Poch)	60081468				•	•		
2355	VIS HX M 5-12	61010131		•					
2357	CLIP	61002082		•	•	•	•		
2358	EPINGLE 3/4 MALE	61002096		•	•	•	•		
2359	EPINGLE 1/2 MALE	61002093		•	•	•	•		
2361	ECROU H M 5-0.80	60008664-13				•	•		

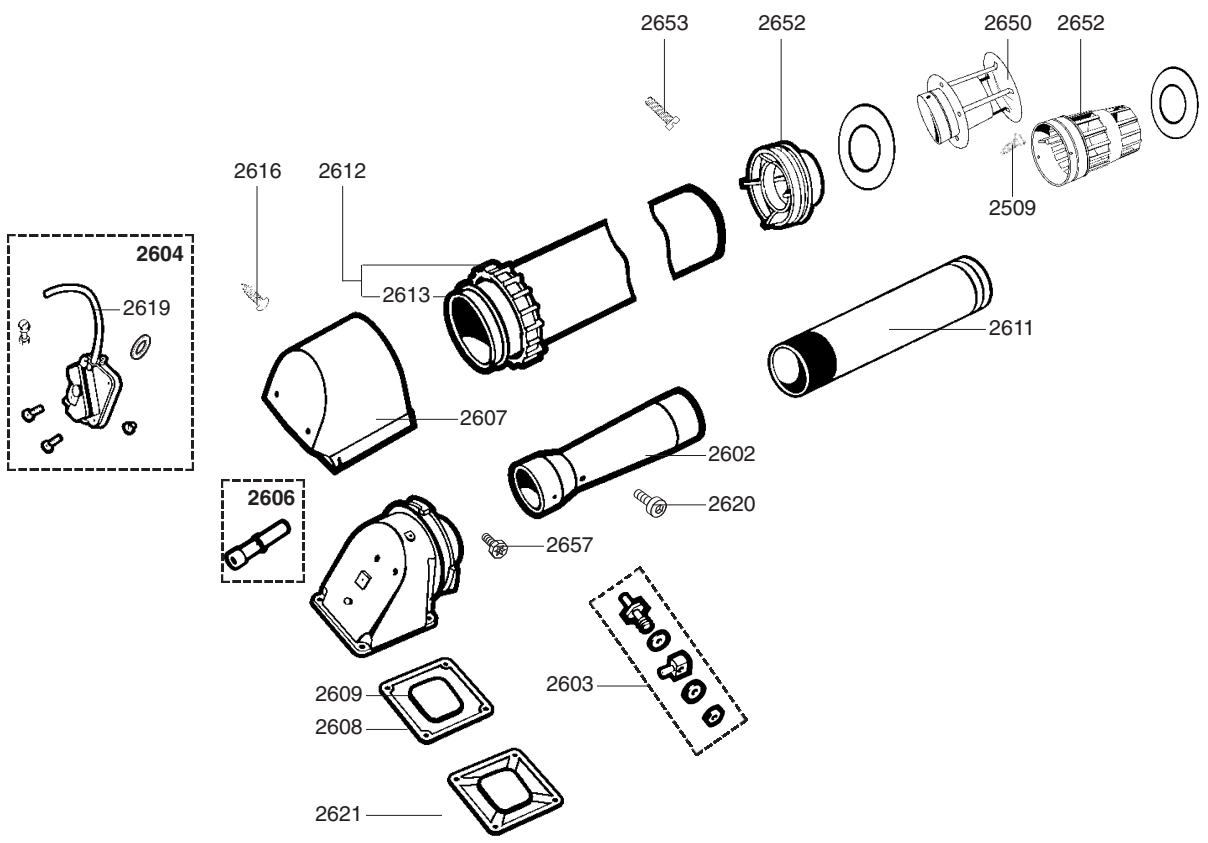
2300



2500

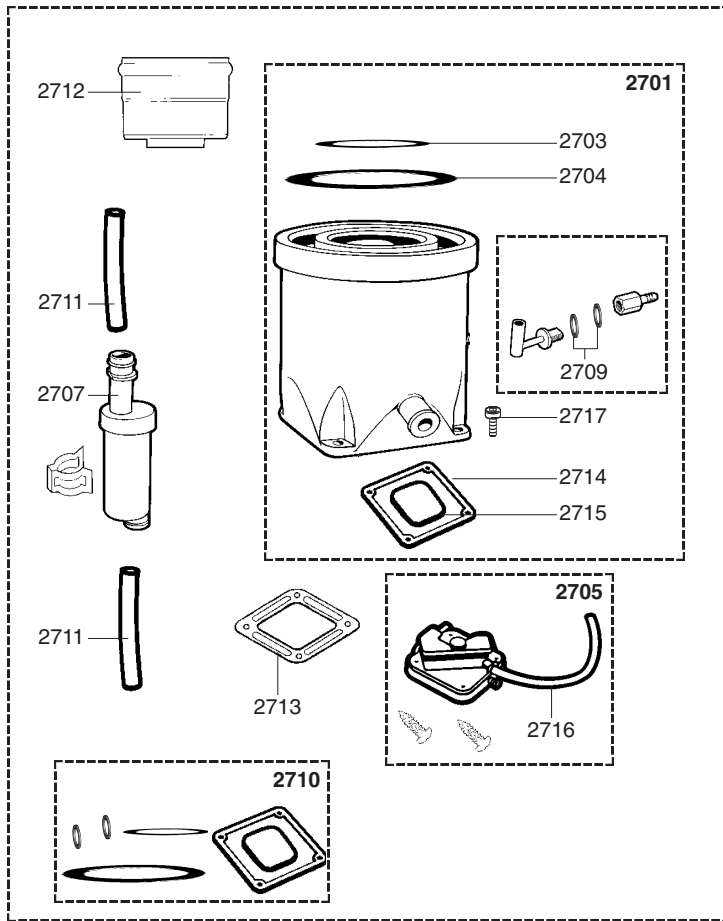


2600



Rep.	Désignation	Référence	Type	Celtic 2.23 HPS z				Date	
				INDICE		CF	FF	de	à
				31	32				
<b>2300</b>	<b>PREFABRICATION</b>								
2362	PLATINE SUPPORT MURAL	61002497		•	•	•	•		
2363	VIS A BOIS D:6-38	60025617-03		•	•	•	•		
2364	VIS HS M 6-12	60005799-13		•	•	•	•		
2365	TUBE PVC D: 18x23 L: 1M	60081266-01		•	•	•	•		
2368	JOINT PLAT D: 24-18.2-1.5	60022835-01		•	•	•	•		
2369	JOINT PLAT D: 18.4-12.2-1.5	60061855-14		•	•	•	•		
2371	LIMIT. DEBIT 15L (VERT CLAIR)	61002775-15				•	•		
2372	JOINT PLAT D: 24-17-1.5	60061855-19		•	•	•	•		
2375	CONNECTEUR ENSEMBLE	61002740			•	•	•		
<b>2500</b>	<b>EXTRACTION</b>								
2503	JOINT DE FORME	61002355					•		
2504	VIS A TOLE CBLZ D: 3.5-9.5	60054033					•		
2507	VIS A TOLE CBLXS D: 6.3-13	61010648					•		
2508	SECURITE THERMIQUE 140°C	61003002					•		
2509	VIS A TOLE CBLZ D: 3.5-6.5	60031521-03					•		
2510	COSSE MASSE	60045227					•		
2511	EXTRACTEUR	61002356					•		
2512	VIS HX M 5-12	61010131					•		
<b>2600</b>	<b>TRAVERSEE DE MUR</b>								
2602	VENTURI D'EXTRACTEUR	60060359					•		
2603	PRISE DE PRESSION (Pochette)	60081053					•		
2604	PRESSOSTAT AIR (Pochette)	60081606					•		
2606	PRISE DE PRESSION (Pochette)	60081262					•		
2607	CAPOT (/ PRESSOSTAT)	60060418					•		
2608	JOINT DE FORME (/Double coude)	61002266					•		
2609	JOINT DE FORME (/Double coude)	61003006					•		
2611	GAINIE INTERIEURE	60061084					•	07/93	06/94
2612	BAGUE SERRAGE & JOINT TORIQUE	60081057					•		
2613	JOINT DE FORME (/Collerette)	60053842					•		
2616	VIS A TOLE CLS D: 3.9-19	60061982					•		
2619	TUBE SILICONE D: 6x1 L: 1.30M	60081265-04					•		
2620	VIS M 5-8	60015691-03					•		
2621	INTERFACE SUR EXTRACTEUR	61002996					•		
2650	PARE VENT	61003056					•	07/93	06/94
2652	TERMINAL	61003057					•	07/93	06/94
2653	VIS M 3-10	60063840					•	07/93	06/94
2657	VIS HS M 6-15	60019316-03					•		

2700



5000

