

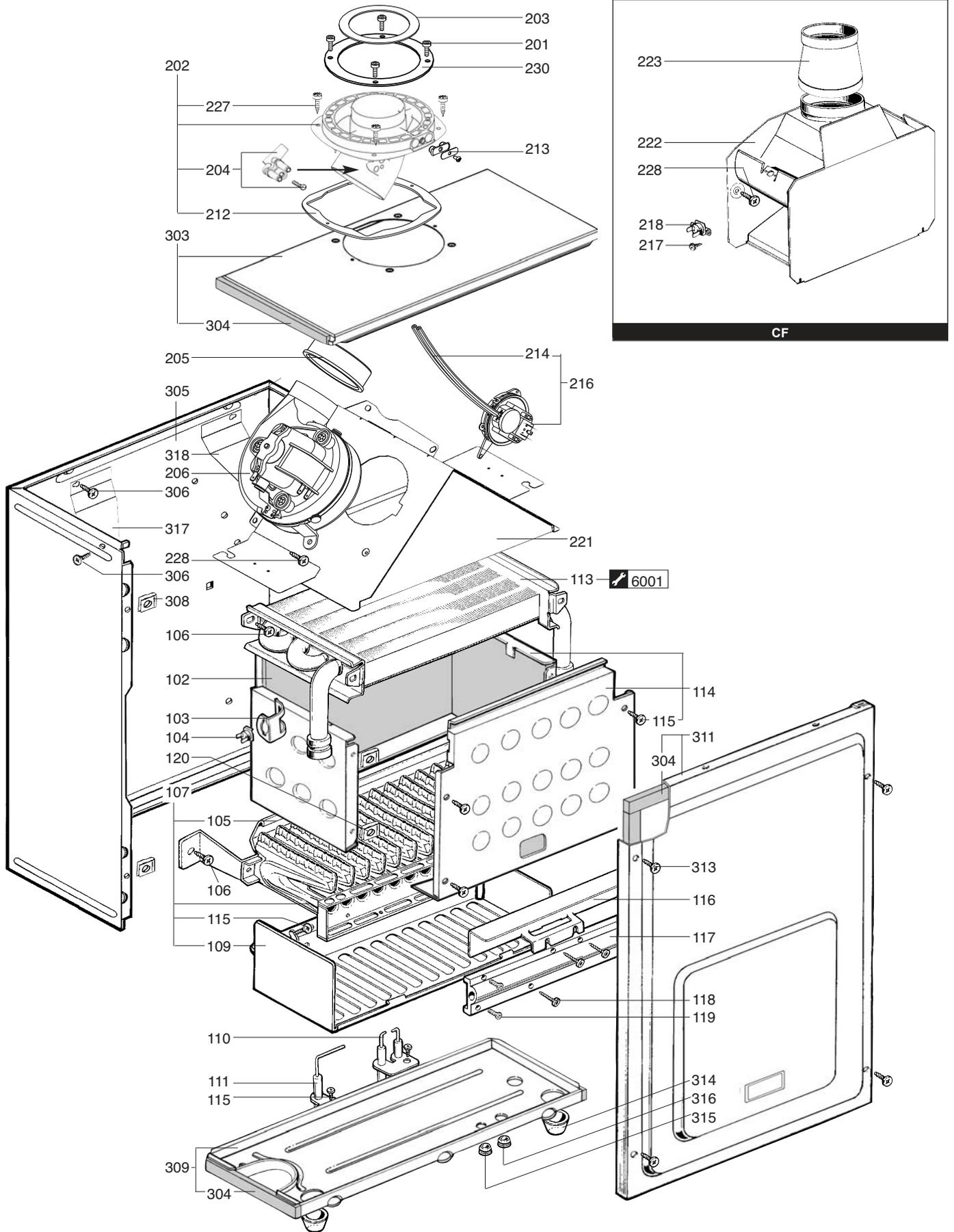
SPARE PARTS EXPLODED VIEW GAS-WALL BOILER ATM. BURNER

Model

NECTRA COMFORT

R8202573-05 - 15/07/2013

1	201606781031	NECTRA COMFORT 2.24 CF N BE	09-2001	09-2007
2	201606781037	NECTRA COMFORT 2.24 FF N BE	09-2001	09-2007
3	201607781031	NECTRA COMFORT 3.24 CF N BE	06-2002	01-2004
4	201607781037	NECTRA COMFORT 3.24 FF N BE	11-2003	01-2006
5	201606783031	NECTRA COMFORT 2.28 CF N BE	09-2001	07-2007
6	201606783037	NECTRA COMFORT 2.28 FF N BE	10-2001	06-2007
Col	Reference	Model type	Begin	End



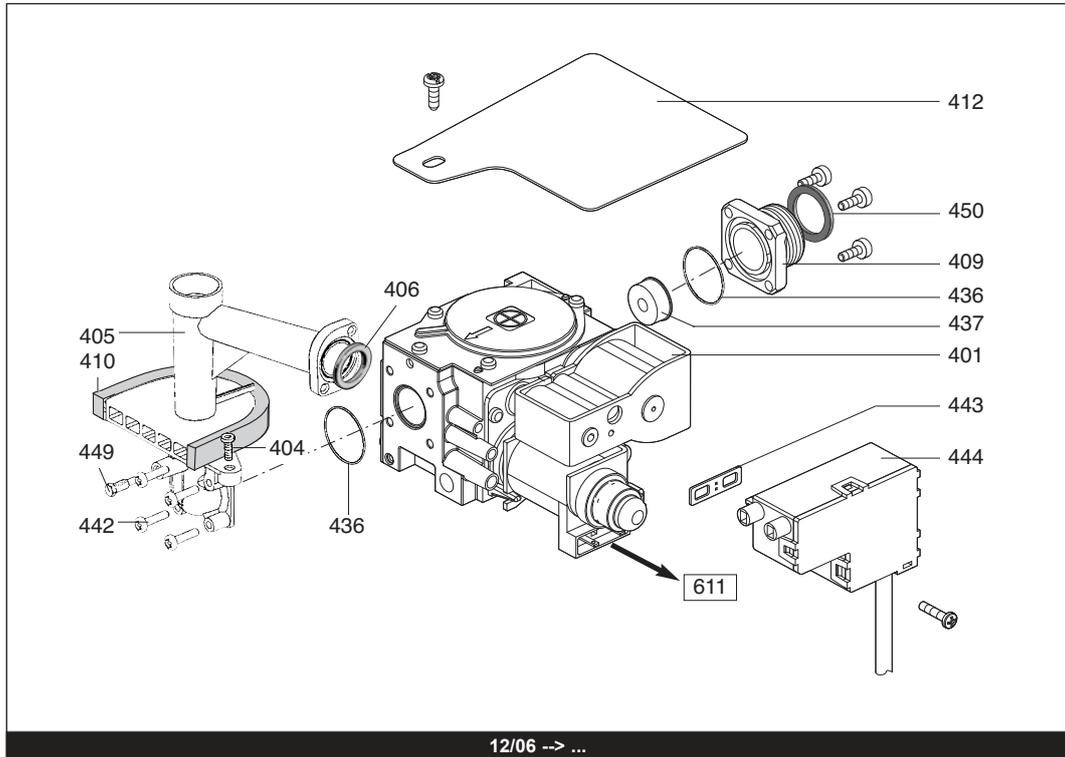
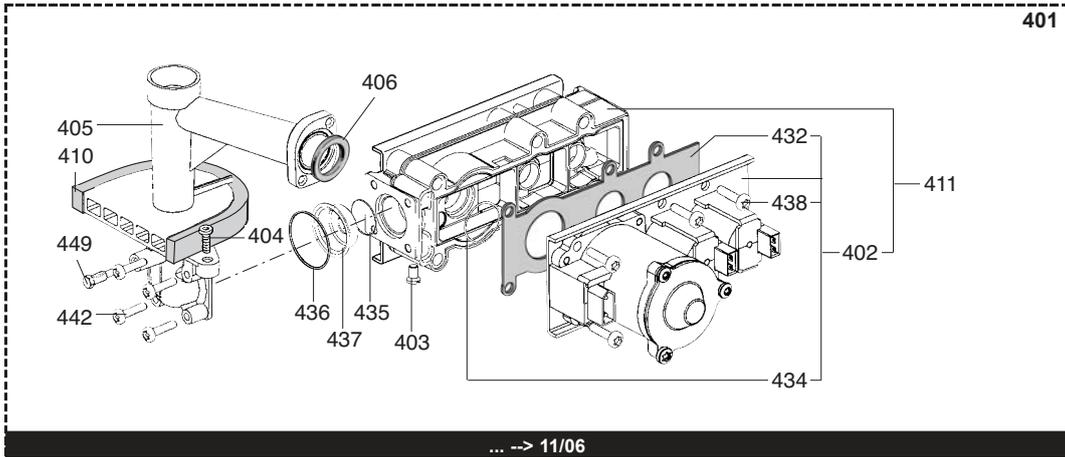
NECTRA COMFORT 2.24 CF
 NECTRA COMFORT 2.24 FF
 NECTRA COMFORT 3.24 CF
 NECTRA COMFORT 3.24 FF
 NECTRA COMFORT 2.28 CF
 NECTRA COMFORT 2.28 FF

31

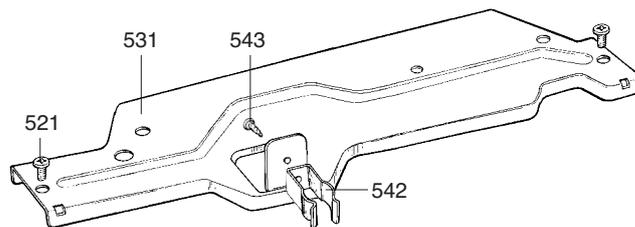
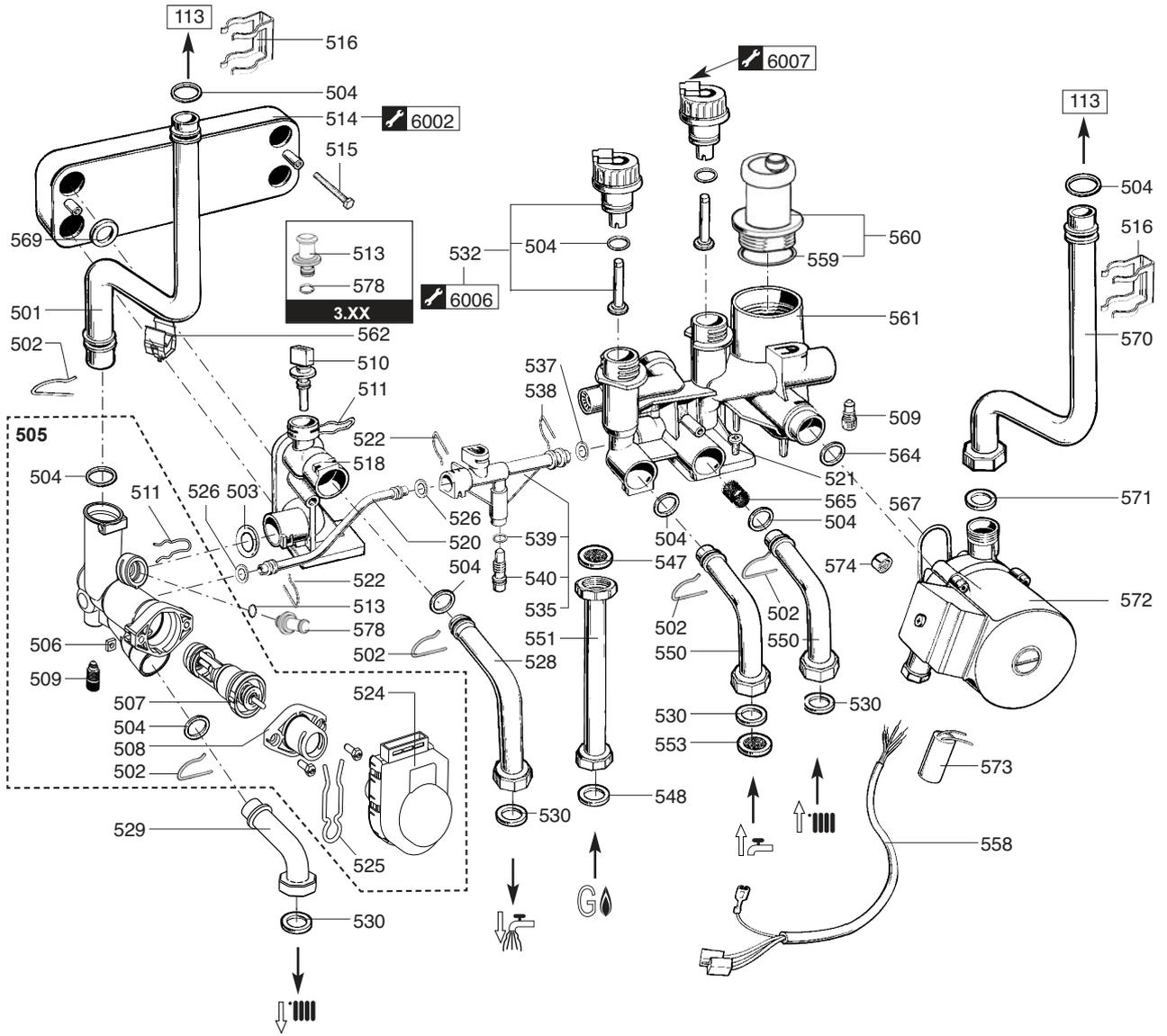
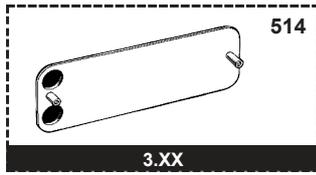
Description	Manf. Pt. N	Type	1 2 3 4 5 6 7 8 9 10 11 12 13 14 15 16 17 18																	
			1	2	3	4	5	6	7	8	9	10	11	12	13	14	15	16	17	18
0100 BURNER ASSEMBLY																				
0102 COMBUSTION CHAMBER LINING KIT	60081722		•	•	•	•	•	•	•											
0103 CLIP	61010050		•	•	•	•	•	•	•											
0104 OVERHEAT THERMOSTAT 100C	61010572		•	•	•	•	•	•	•											
OVERHEAT THERMOSTAT 105C	61010191		•	•	•	•	•	•	•											
0105 CROSS LIGHTING STRIP	61002811		•	•	•	•	•	•	•											
CROSS LIGHTING STRIP	61010038		•	•	•	•	•	•	•											
0106 TAPPING SCREW CBLX D: 6.3-13	61010648		•	•	•	•	•	•	•											
0107 BURNER HEAD	61010415		•	•	•	•	•	•	•											
BURNER HEAD	61010753		•	•	•	•	•	•	•											
0109 GRILLE	61010223		•	•	•	•	•	•	•											
0110 IGNITION ELECTRODE	61002801	B/P-NAT	•	•	•	•	•	•	•									12/06		
IGNITION ELECTRODE	61015740	B/P-NAT	•	•	•	•	•	•	•										11/06	
0111 IONIZATION ELECTRODE	61002802		•	•	•	•	•	•	•											
0113 HEAT EXCHANGER	61010017		•	•	•	•	•	•	•											
HEAT EXCHANGER	61010754		•	•	•	•	•	•	•											
HEAT EXCHANGER	61011136		•	•	•	•	•	•	•											
0114 COMBUSTION CHAMBER ASSY	60081721		•	•	•	•	•	•	•											
0115 TAPPING SCREW CBLX D: 4.2-9.5	61010125		•	•	•	•	•	•	•											
0116 DEFLECTOR	61010392		•	•	•	•	•	•	•											
DEFLECTOR	61011642		•	•	•	•	•	•	•											
0117 MANIFOLD 16 INJ.	61010030	NAT	•	•	•	•	•	•	•											
MANIFOLD 16 INJ.	61010341	NAT	•	•	•	•	•	•	•											
MANIFOLD 16 INJ.	61011305	NAT	•	•	•	•	•	•	•											
0118 TAPPING SCREW CBLX D: 4.2-25	61010128		•	•	•	•	•	•	•											
0119 SCREW HX M 5-12	61010131		•	•	•	•	•	•	•											
0120 SPIRE CLIP	60057488		•	•	•	•	•	•	•											
0200 FAN ASSEMBLY																				
0201 SCREW CLX M 5-20	61017600		•	•	•	•	•	•	•											
0202 FLUE CONNECTION	60000735		•	•	•	•	•	•	•									11/04		
FLUE CONNECTION	61306695		•	•	•	•	•	•	•										10/04	
0204 VENTURI	61310050		•	•	•	•	•	•	•											
0205 GASKET	61303825		•	•	•	•	•	•	•											
0206 FAN ASSY	61304720		•	•	•	•	•	•	•											
FAN ASSY 1V 30FF	61304721		•	•	•	•	•	•	•											
0212 GASKET	61300262		•	•	•	•	•	•	•											
0213 PLUG KIT	61306698		•	•	•	•	•	•	•											
0214 SILICONE TUBE D: 9x3 L: 1.30M	60081265		•	•	•	•	•	•	•											
0216 AIR PRESSURE SWITCH 167 Pa	61307335-01		•	•	•	•	•	•	•											
AIR PRESSURE SWITCH 87 Pa	61306697-01		•	•	•	•	•	•	•											
0217 SHEET SCREW CBLX D: 3.5-6.5	61010126		•	•	•	•	•	•	•											
0218 OVERHEAT THERMOSTAT 72C	61010074		•	•	•	•	•	•	•											
THERMOSTAT (SAFETY - 70C)	61012479		•	•	•	•	•	•	•											
0221 HOOD	61304712		•	•	•	•	•	•	•											
HOOD	61304713		•	•	•	•	•	•	•											
0222 DRAUGHT DIVERTER	61010117		•	•	•	•	•	•	•											
DRAUGHT DIVERTER	61011170		•	•	•	•	•	•	•											
0223 FLUE SPIGOT	60026148		•	•	•	•	•	•	•											
FLUE SPIGOT	61307424		•	•	•	•	•	•	•											
0227 TAPPING SCREW CBLX D:4.2-12.5	61010847		•	•	•	•	•	•	•											
0228 TAPPING SCREW CBLX D: 6.3-13	61010648		•	•	•	•	•	•	•											
0230 GASKET (/ Flue bend turret)	61300258		•	•	•	•	•	•	•											
0300 SEALED CASE																				
0303 TOP PANEL BOX	61305438		•	•	•	•	•	•	•											
0304 FOAM SEAL 12.5x5 L: 2.5M	60081273		•	•	•	•	•	•	•											
0305 CASE	61010106		•	•	•	•	•	•	•											
0306 TAPPING SCREW CBLZ D: 4.2-13	60079486		•	•	•	•	•	•	•											
0308 SPIRE CLIP	60057488		•	•	•	•	•	•	•											
0309 BASE - BOX	61010588		•	•	•	•	•	•	•											
0311 CASE COVER	60081851		•	•	•	•	•	•	•											
0313 TAPPING SCREW CBLZ D: 4.2-19	61003114		•	•	•	•	•	•	•											
0314 GROMMET	61010109		•	•	•	•	•	•	•											
0315 GROMMET	60039017		•	•	•	•	•	•	•											
0316 GROMMET - DOUBLE	60042707		•	•	•	•	•	•	•											
0317 DEFLECTOR	61012601		•	•	•	•	•	•	•											
0318 DEFLECTOR	61012602		•	•	•	•	•	•	•											

NECTRA COMFORT

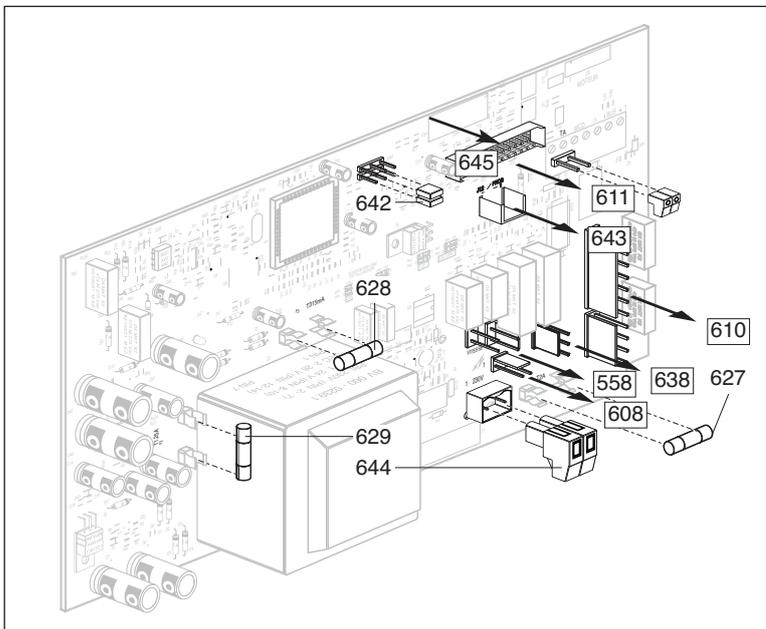
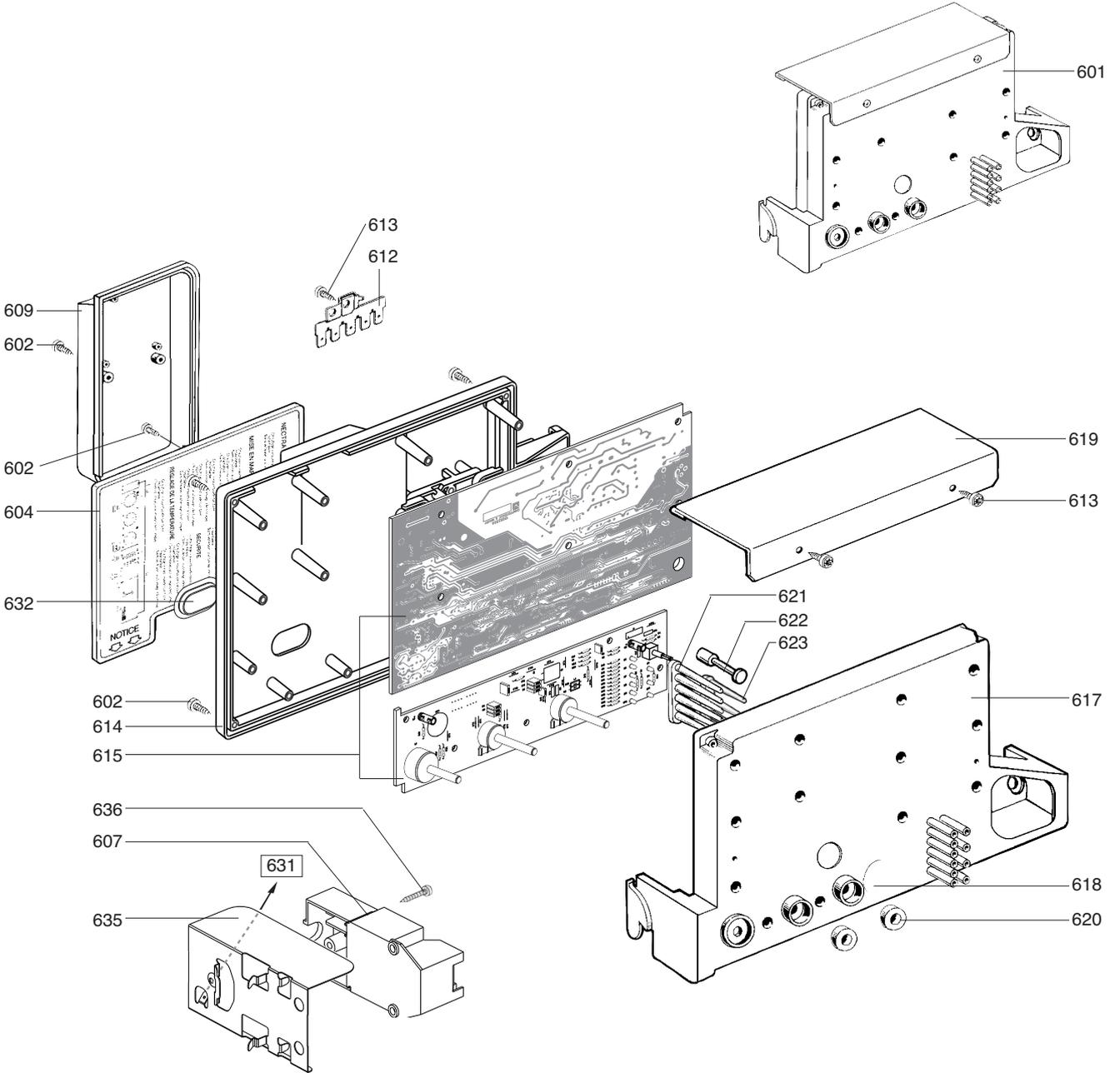
Gas-wall boiler atm. burner



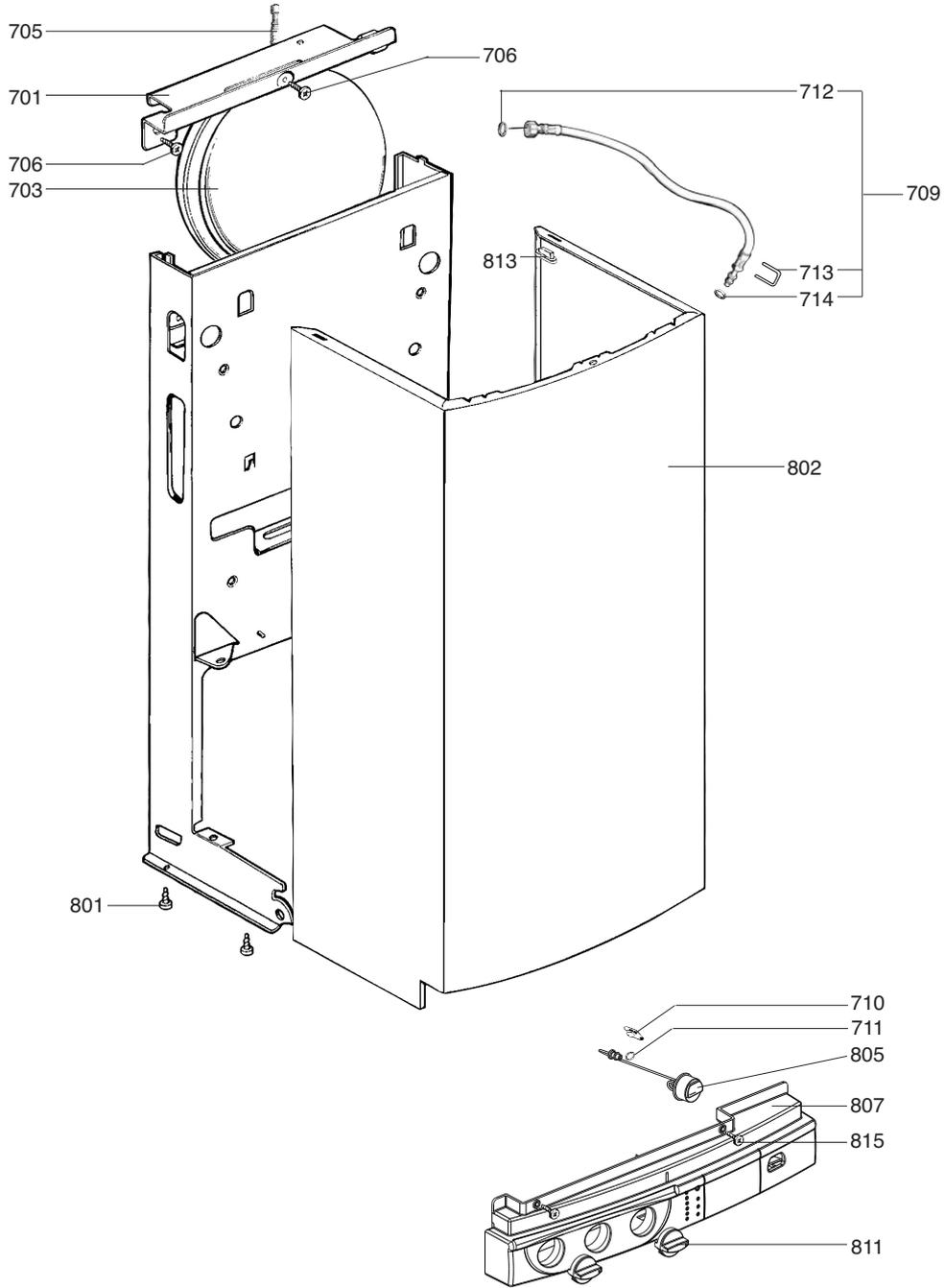
☰	Description	Manf. Pt. N	Type	<div style="display: flex; justify-content: space-between;"> <div style="writing-mode: vertical-rl; transform: rotate(180deg); font-size: 8px;"> NECTRA COMFORT 2,24 CF NECTRA COMFORT 2,24 FF NECTRA COMFORT 3,24 CF NECTRA COMFORT 3,24 FF NECTRA COMFORT 2,28 CF NECTRA COMFORT 2,28 FF </div> <div style="border: 1px solid black; padding: 2px;">31</div> </div>																		1	2	3	4	5	6	7	8	9	10	11	12	13	14	15	16	17	18		
0400	GAS SECTION																																								
0401	GAS VALVE	60000586	B/P-NAT	•	•	•	•	•	•													12/06																			
	GAS VALVE NAT	61013015	NAT		•		•																11/06																		
	GAS VALVE NAT	61015664	NAT						•	•													11/06																		
	GAS VALVE NAT	61304994	NAT	•		•																	11/06																		
0402	SOLENOID VALVES KIT NAT	60081859	NAT	•	•	•	•	•	•																																
0403	PRESSURE TEST POINT SCREW	60019445		•	•	•	•	•	•																																
0404	SCREW HX M 5-12	61010131		•	•	•	•	•	•																																
0405	BURNER BASE KIT	60081835		•	•	•	•	•	•																																
0406	GASKET (/Manifold)	61010071		•	•	•	•	•	•																																
0409	CLAMP	60000578		•	•	•	•	•	•																																
0410	FOAM SEAL 12x7 L: 5M	60081273-04			•		•		•																																
0411	GAS SECTION NAT	61017398	NAT	•	•	•	•	•	•																																
0412	PANEL	60000579		•		•			•																																
0432	GASKET (/Solenoid valve)	61013018		•	•	•	•	•	•																																
0434	O-RING D: 14.1-1.6	60021061-41		•	•	•	•	•	•																																
0435	O-RING D: 17.1-1.6	60021061-42		•	•	•	•	•	•																																
0436	O-RING D: 22-2.6	60021061-40		•	•	•	•	•	•																																
0437	RESTRICTOR D: 4.9	60000649			•		•															12/06																			
	RESTRICTOR D: 5.75	60000648		•		•																12/06																			
	RESTRICTOR D: 6.7	61013016-01			•		•																11/06																		
	RESTRICTOR D: 6.7	60000651	NAT						•													12/06																			
	RESTRICTOR D: 7	60000650	NAT						•													12/06																			
	RESTRICTOR D: 8.0	61013016-08		•		•																	11/06																		
0438	SCREW CLXS M 5-45	61014414		•	•	•	•	•	•																																
0442	SCREW CBLXS M 4-20	61014415		•	•	•	•	•	•																																
0443	GASKET (SPARK GENERATOR)	574279		•	•	•	•	•	•																																
0444	IGNITER	61311269		•	•	•	•	•	•													12/06																			
0449	PRESSURE TEST POINT SCREW	61016378		•	•	•	•	•	•																																
0450	SHEET GASKET D: 24-18.2-1.5	60022835-01		•	•	•	•	•	•																																



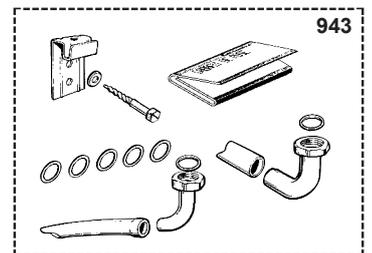
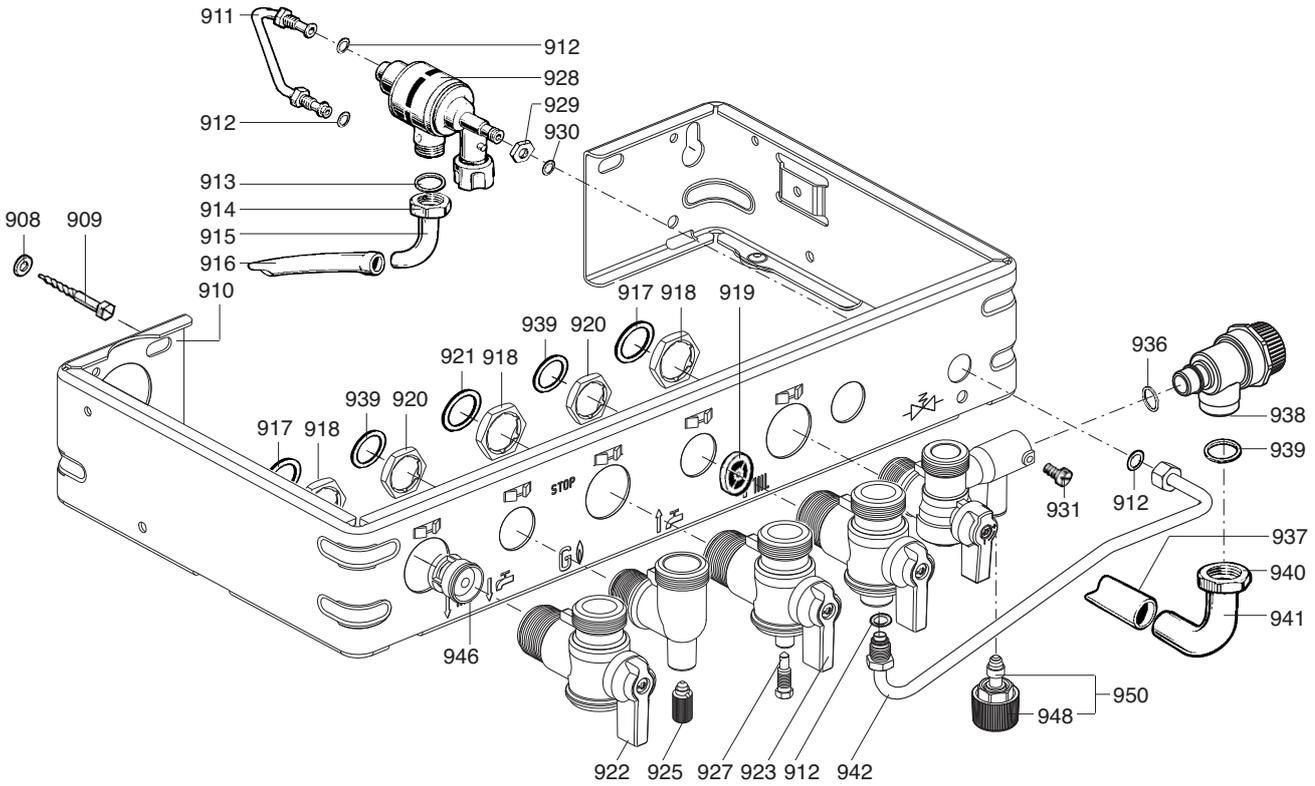
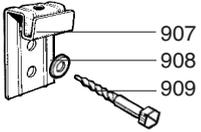
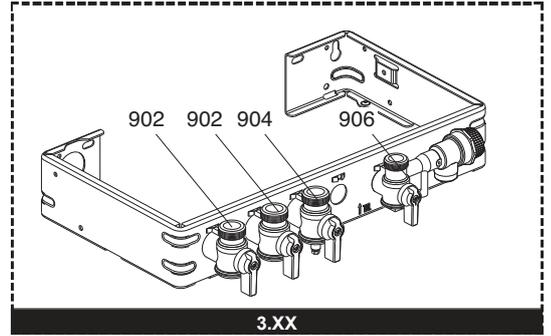
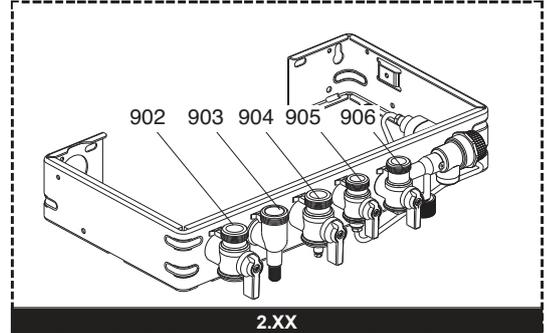
☉⇒	Description	Manf. Pt. N	Type	<div style="float: right; border: 1px solid black; padding: 2px;"> 31 </div> 1 2 3 4 5 6 7 8 9 10 11 12 13 14 15 16 17 18																	
				1	2	3	4	5	6	7	8	9	10	11	12	13	14	15	16	17	18
0500	HYDRAULIC BLOCK																				
0501	TUBE-EXCHAN TO 3-WAY VALVE	61010333		•	•	•	•	•	•	•											
0502	CLIP	61010012		•	•	•	•	•	•	•											
0503	O-RING D: 18.4-2.7	60024164-22		•	•	•	•	•	•	•											
0504	O-RING D: 17-4	60024164-51		•	•	•	•	•	•	•											
0505	THREE-WAY VALVE	61305725		•	•	•	•	•	•	•											
0506	NUT M 5	61016604		•	•	•	•	•	•	•											
0507	VALVE KIT	61303330		•	•	•	•	•	•	•											
0508	INTERFACE	61304003		•	•	•	•	•	•	•											
0509	DRAIN SCREW ASSY	60081028		•	•	•	•	•	•	•											
0510	THERMISTOR TEMP. SENSOR	61000733		•	•	•	•	•	•	•									11/06		
	THERMISTOR TEMP. SENSOR	61314955		•	•	•	•	•	•	•									12/06		
0511	TEMPERATURE SENSOR CLIP	61002083		•	•	•	•	•	•	•											
0513	PLUG	61010485		•	•	•	•	•	•	•											
0514	SHUNT PLATE	61010611				•	•														
	WATER / WATER HEAT EXCHANGER 14	61011164		•	•				•	•											
0515	SCREW CBLX M 5-40	61010129		•	•	•	•	•	•	•											
0516	CLIP	61010609		•	•	•	•	•	•	•											
0518	LEFT HAND HYDRAULIC BLOCK	61010003		•	•	•	•	•	•	•											
0520	BYPASS TUBE	61010044		•	•	•	•	•	•	•											
0521	TAPPING SCREW CBLX D: 6.3-19	61010127		•	•	•	•	•	•	•											
0522	CLIP	61010005		•	•	•	•	•	•	•											
0524	MOTOR - THREE-WAY VALVE	61302483-01		•	•	•	•	•	•	•											
0525	PIN	61304002		•	•	•	•	•	•	•											
0526	O-RING D: 8.9-2.7	61009834-14		•	•	•	•	•	•	•											
0528	HOT WATER BEND	61010056		•	•	•	•	•	•	•											
0529	HEATING FLOW BEND	61303393		•	•	•	•	•	•	•											
0530	SHEET GASKET D: 24-17-1.5	60061855-19		•	•	•	•	•	•	•											
0531	HYDRAULIC PLATE	61010042		•	•	•	•	•	•	•											
0532	WATER THROTTLE	60081471		•	•	•	•	•	•	•											
0535	BYPASS BODY	61016387		•	•	•	•	•	•	•											
0537	O-RING D: 13.6-2.7	60024164-18		•	•	•	•	•	•	•											
0538	CLIP	61010112		•	•	•	•	•	•	•											
0539	O-RING D: 1.9-8	61009833-34		•	•	•	•	•	•	•											
0540	ADJUSTING SCREW OF BY-PASS	61010111		•	•	•	•	•	•	•											
0542	CLIP	60079845		•	•	•	•	•	•	•											
0543	TAPPING SCREW CBLX D: 4.2-9.5	61010125		•	•	•	•	•	•	•											
0547	GAS FILTER	60037309		•	•	•	•	•	•	•											
0548	SHEET GASKET D: 24-18.2-1.5	60022835-01		•	•	•	•	•	•	•											
0550	BEND RETURN	61010055		•	•	•	•	•	•	•											
0551	GAS TUBE	60000599		•	•	•	•	•	•	•									12/06		
	GAS TUBE	61010040		•	•	•	•	•	•	•									11/06		
0553	WATER FILTER	61007727		•	•	•	•	•	•	•											
0558	PUMP LEAD (2 SPEEDS)	61004115		•	•	•	•	•	•	•											
0559	O-RING D: 45-3.5	61009833-46		•	•	•	•	•	•	•											
0560	AIR SEPARATOR HEAD ASSEMBLY	61002653		•	•	•	•	•	•	•											
0561	RIGHT HAND HYDRAULIC BLOCK	61010167		•	•	•	•	•	•	•											
0562	TEMPERATURE PROBE + CLIP	990686		•	•	•	•	•	•	•											
0564	O-RING D: 24.6-3.6	61009834-30		•	•	•	•	•	•	•											
0565	HEATING FILTER	61305560		•	•	•	•	•	•	•											
0567	CLIP	60030898-03		•	•	•	•	•	•	•											
0569	EXCHANGER GASKET	65104334		•	•	•	•	•	•	•											
0570	HEATING RETURN TUBE	61010043		•	•	•	•	•	•	•											
0571	O-RING D: 16-1.9	61009833-37		•	•	•	•	•	•	•											
0572	PUMP UP 15/50 230V	61010612		•	•	•	•	•	•	•											
0573	CAPACITOR	61000652-10		•	•	•	•	•	•	•											
0574	PLUG M 10-100	60015709		•	•	•	•	•	•	•											
0578	O-RING D: 5.7-1.9	60024164-10		•	•	•	•	•	•	•											



☉⇒	Description	Manf. Pt. N	Type	<div style="display: flex; justify-content: space-between; align-items: center;"> <div style="writing-mode: vertical-rl; transform: rotate(180deg); font-size: 8px; margin: 2px;">NECTRA COMFORT 2.2A CF</div> <div style="writing-mode: vertical-rl; transform: rotate(180deg); font-size: 8px; margin: 2px;">NECTRA COMFORT 2.2A FF</div> <div style="writing-mode: vertical-rl; transform: rotate(180deg); font-size: 8px; margin: 2px;">NECTRA COMFORT 3.2A CF</div> <div style="writing-mode: vertical-rl; transform: rotate(180deg); font-size: 8px; margin: 2px;">NECTRA COMFORT 3.2A FF</div> <div style="writing-mode: vertical-rl; transform: rotate(180deg); font-size: 8px; margin: 2px;">NECTRA COMFORT 2.28 CF</div> <div style="writing-mode: vertical-rl; transform: rotate(180deg); font-size: 8px; margin: 2px;">NECTRA COMFORT 2.28 FF</div> </div>																		31
				1	2	3	4	5	6	7	8	9	10	11	12	13	14	15	16	17	18	
0600	ELECTRICAL BOX																					
0601	ELECTRICAL BOX	61306778		●	●	●	●	●	●													
0602	SCREW FX90 L:16	61020510		●	●	●	●	●	●													
0604	INSTRUCTIONS SUPPORT	61306011		●	●			●	●													
	INSTRUCTIONS SUPPORT	61307954				●	●															
0607	IGNITER	61002105-20		●	●	●	●	●	●										11/06			
0608	IGNITOR CABLE	61015739		●	●	●	●	●	●													
0609	CONNECTOR COVER	61010014		●	●	●	●	●	●													
0610	CONNECTOR	61303358		●		●			●													
	FAN CABLE	61010332			●			●		●												
0611	WIRE ASSEMBLY	60000594		●					●										12/06			
	WIRE ASSEMBLY	60000595			●					●									12/06			
	WIRE ASSEMBLY	60000598							●										12/06			
	WIRE ASSEMBLY	60000600				●													12/06			
	WIRE ASSEMBLY	61304575		●						●									11/06			
	WIRE ASSEMBLY	61304576			●						●								11/06			
	WIRE ASSEMBLY	61307684						●											11/06			
	WIRE ASSEMBLY	61307958							●										11/06			
0612	CONNECTION STRIP	61010152		●	●	●	●	●	●													
0613	TAPPING SCREW TCBL D:4 L:10	61020509		●	●	●	●	●	●													
0614	ELECTRICAL BOX COVER	61010007		●	●	●	●	●	●													
0615	PRINTED CIRCUIT BOARDS	60000602		●	●	●	●	●	●										12/06			
	PRINTED CIRCUIT BOARDS	61308277		●	●	●	●	●	●										11/06			
0617	ELECTRIC BOX PLATE	61010006		●	●	●	●	●	●													
0618	PLUG	61011316		●	●	●	●	●	●													
0619	PROTECTIVE PLATE	61010239		●		●			●													
0620	CENTRING PIECE	61010241		●	●	●	●	●	●													
0621	TRANSMITTER OF LEDS - TEMPORA.	61303699		●	●	●	●	●	●													
0622	IGNITION PUSH ROD	61010072		●	●	●	●	●	●													
0623	TRANSMITTER OF LEDS - ON/OFF	61303700		●	●	●	●	●	●													
0627	FUSE 250V 2A - TEMPORIZED	61003456		●	●	●	●	●	●													
0628	FUSE 250V 0.315A - TEMPORIZED	61307845		●	●	●	●	●	●													
0629	FUSE 250V 1.25A - TEMPORIZED	61003635		●	●	●	●	●	●													
0631	EARTH WIRE	61305498		●	●	●	●	●	●													
0632	CLOSURE PLATE	61304599		●	●	●	●	●	●													
0635	SUPPORT BRACKET	61304977		●	●	●	●	●	●													
0636	TAPPING SCREW D: 3.5-9.5	61015329		●	●	●	●	●	●													
0638	CABLE THREE WAY VALVE	61305096		●	●	●	●	●	●										11/06			
	CABLE THREE WAY VALVE	61312615		●	●	●	●	●	●										12/06			
0642	BLACK SHUNT	61400030		●	●	●	●	●	●													
0643	CONTACT SOCKET CONNECTOR 3 P.	61003209		●	●	●	●	●	●													
0644	CONNECTING TERMINAL	61308032		●	●	●	●	●	●										11/01			
	FEEDER	61302102		●	●	●	●	●	●										10/01			
0645	CABLE (P.C.B.)	60000179		●	●	●	●	●	●													

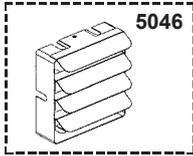
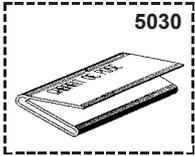
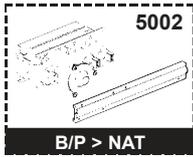
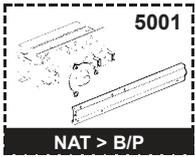


☉⇒	Description	Manf. Pt. N	Type	NECTRA COMFORT 2.24 CF NECTRA COMFORT 2.24 FF NECTRA COMFORT 3.24 CF NECTRA COMFORT 3.24 FF NECTRA COMFORT 2.28 CF NECTRA COMFORT 2.28 FF																	
				1	2	3	4	5	6	7	8	9	10	11	12	13	14	15	16	17	18
0700	CHASSIS																				
0701	TOP STAY PLATE	61010029		•	•	•	•	•	•												
0703	EXPANSION VESSEL	60002211		•	•	•	•	•	•												
0705	EXPANSION VESSEL AIR HOSE	61010170		•	•	•	•	•	•												
0706	TAPPING SCREW CBLSX D: 6.3-19	61014516		•	•	•	•	•	•												
0709	FLEXIBLE PIPE KIT	60081824		•	•	•	•	•	•												
0710	CLIP	61002406		•	•	•	•	•	•												
0711	O RING D: 5.7-1.9	61009834-10		•	•	•	•	•	•												
0712	SHEET GASKET D: 12-6-2	61308868		•	•	•	•	•	•												
0713	CLIP	61010005		•	•	•	•	•	•												
0714	O-RING D: 8.9-2.7	61009834-14		•	•	•	•	•	•												
0800	FRONT CASE																				
0801	TAPPING SCREW CBLSX D: 4.2-9.5	61010125		•	•	•	•	•	•												
0802	CASE	61010016		•	•	•	•	•	•												
0805	PRESSURE GAUGE	61303158		•	•	•	•	•	•												
0807	SERIGRA. STRIP (WITHOUT PROG.)	61305091		•	•				•	•											
	SERIGRA. STRIP (WITHOUT PROG.)	61309890							•	•											
	SERIGRAPHED STRIP (FOR PROG.)	61305085		•	•					•	•										
0811	WHITE KNOB	61304848				•	•														
	WHITE KNOB	61305158		•	•					•	•										
0813	SPACER	61015797		•	•	•	•	•	•												
0815	SCREW FX90 D: 3.5-16	61010133		•	•	•	•	•	•												

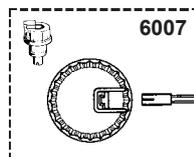
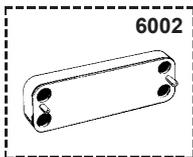
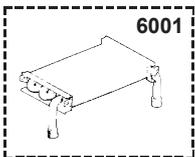


☰	Description	Manf. Pt. N	Type	<div style="display: flex; justify-content: space-between; padding: 0;"> <div style="writing-mode: vertical-rl; transform: rotate(180deg); font-size: 8px;">NECTRA COMFORT 2.24 CF</div> <div style="writing-mode: vertical-rl; transform: rotate(180deg); font-size: 8px;">NECTRA COMFORT 2.24 FF</div> <div style="writing-mode: vertical-rl; transform: rotate(180deg); font-size: 8px;">NECTRA COMFORT 3.24 CF</div> <div style="writing-mode: vertical-rl; transform: rotate(180deg); font-size: 8px;">NECTRA COMFORT 3.24 FF</div> <div style="writing-mode: vertical-rl; transform: rotate(180deg); font-size: 8px;">NECTRA COMFORT 2.28 CF</div> <div style="writing-mode: vertical-rl; transform: rotate(180deg); font-size: 8px;">NECTRA COMFORT 2.28 FF</div> </div>																		31
				1	2	3	4	5	6	7	8	9	10	11	12	13	14	15	16	17	18	
0900	JIG PLATE & PIPE FITTING																					
0902	WATER FLOW SERVICE TAP	61020388		•	•	•	•	•	•													
0903	HOT WATER CONNECTION	61020916		•	•	•	•	•	•													
0904	GAS SERVICE TAP	61020389		•	•	•	•	•	•													
0905	COLD WATER TAP	61302612		•	•			•	•													
0906	WATER RETURN SERVICE TAP	61302614		•	•	•	•	•	•													
0907	WALL HOOK	61002497		•	•	•	•	•	•													
0908	WASHER D: 14.2-7.2-1.2	60005369-03		•	•	•	•	•	•													
0909	WOOD SCREW	60025617-03		•	•	•	•	•	•													
0911	DISCONNECTOR TUBE	61010065		•	•			•	•													
0912	O-RING D: 6-1	60024164-41		•	•			•	•													
0913	SHEET GASKET D: 14.8-10.3-1.5	60061854-11		•	•			•	•													
0914	NUT 3/8" THICK: 11	60020746-20		•	•			•	•													
0915	CONNECTING PIPE	60001574		•	•			•	•													
0916	TUBE PVC D: 9x12 L: 1M	60081266		•	•			•	•													
0917	SHEET GASKET D: 24-17-1.5	60061855-19		•	•	•	•	•	•													
0918	LOCK NUT	60031140		•	•	•	•	•	•													
0919	FLOW REGULATORE 10L/MIN (BLUE)	61002775-10		•	•			•	•													
	FLOW REGULATORE 12L/MIN (RED)	61002775-12		•	•			•	•													
	FLOW REGULATORE 14L/MIN (PINK)	61002775-14		•	•			•	•													
	FLOW REGULATORE 15L/MIN (PALE GREEN)	61002775-15		•	•			•	•													
	FLOW REGULATORE 7L/MIN(DARK GREEN)	61002775-07		•	•			•	•													
	FLOW REGULATORE 8L/MIN (WHITE)	61002775-08		•	•			•	•													
0920	CONTRODADO H 1/2	60031139		•	•			•	•													
0921	SHEET GASKET D: 24-18.2-1.5	60022835-01		•	•	•	•	•	•													
0922	HAND LEVER BLACK	61302611		•	•	•	•	•	•													
0923	HAND LEVER YELLOW	61302610		•	•	•	•	•	•													
0925	DRAIN SCREW ASSY	60081028		•	•	•	•	•	•													
0927	PRESSURE TEST POINT SCREW	61016378		•	•	•	•	•	•													
0928	DISCONNECTOR KIT	60081664		•	•			•	•													
0929	NUT H M 10-1	60031825-08		•	•			•	•													
0930	SHEET GASKET D: 8.5-4.1-1.5	60061852-12		•	•			•	•													
0931	GRUB SCREW	61304327		•	•	•	•	•	•													
0936	O-RING D: 13.6-2.7	61009834-18		•	•	•	•	•	•													
0937	TUBE PVC D: 13x17 L: 1M	60081266-02		•	•	•	•	•	•													
0938	PRESSURE RELIEF VALVE	61020933		•	•	•	•	•	•													
0939	WASHER D: 18.4-12.2-1.5	60061855-14		•	•	•	•	•	•													
0940	NUT 1/2" THICK: 10	60020747-68		•	•	•	•	•	•													
0941	VALVE CONNECTING PIPE	60047727		•	•	•	•	•	•													
0942	FILLER NECK	61020885		•	•	•	•	•	•													
0943	ACCESSORY KIT	61010442						•	•													
	ACCESSORY KIT	61011652		•	•			•	•													
0946	NON-RETURN VALVE	61014425				•	•															
0948	GREY KNOB	61302613		•	•	•			•													
0950	TAP HEAD	61314798		•	•	•	•	•	•										01/04			

5000



6000



NECTRA COMFORT 2.24 CF
 NECTRA COMFORT 2.24 FF
 NECTRA COMFORT 3.24 CF
 NECTRA COMFORT 3.24 FF
 NECTRA COMFORT 2.28 CF
 NECTRA COMFORT 2.28 FF

31

Description	Manf. Pt. N	Type	NECTRA COMFORT 2.24 CF NECTRA COMFORT 2.24 FF NECTRA COMFORT 3.24 CF NECTRA COMFORT 3.24 FF NECTRA COMFORT 2.28 CF NECTRA COMFORT 2.28 FF																		Date	Notes
			1	2	3	4	5	6	7	8	9	10	11	12	13	14	15	16	17	18		
5000 ACCESSORIES																						
5001 CONVERSION KIT NAT > LPG	60000612																				12/06	
CONVERSION KIT NAT > LPG	60000614																				12/06	
CONVERSION KIT NAT > LPG	60000617																				12/06	
CONVERSION KIT NAT > LPG	61018431																				11/06	
CONVERSION KIT NAT > LPG	61018432																				11/06	
CONVERSION KIT NAT > LPG	61018433																				11/06	
5002 CONVERSION KIT BUT/PROP > NAT	61018427																				11/06	
CONVERSION KIT BUT/PROP > NAT	61018428																				11/06	
CONVERSION KIT LPG > NAT	60000609																				12/06	
CONVERSION KIT LPG > NAT	60000611																				12/06	
5030 JIG PLATE	61010073																					
5046 DEFLECTOR 30DEG KIT	61014810																					
5051 BOILER THERMISTOR TEMP. SENSOR	60000454																				12/06	
THERMISTOR TEMPE. SENSOR KIT	61308624																				11/06	
6000 MAINTENANCE																						
6001 DESCALING INTERFACE/HEAT EXCHA	61014100																					
6002 DESCALING INTERFACE/WATER EXCH	61011075																					
6006 SPANNER	61302650																					
6007 STOPPED W/THROT. CONNECTOR KIT	61306970																					

LIST OF THE ABBREVIATIONS

HW	: Hot water.
CW	: Cold water.
C	: Ceramic resistance (normal heating).
Ca	: Ceramic resistance (accelerated heating)
TP	: Immersion heater.
1F	: With fittings.
2F	: Without fittings.
3F	: With fittings and another outlet connection.
AMI	: With mixing valve.
SMI	: Without mixing valve.
PUISS	: Power of th appliance.
PN	: Appliance with normal pression.
LP	: Appliance with low pression.
PV	: Appliance with variable power.
PF	: Appliance with fixed power.

IDENTIFICATION PLATE

SERIAL NUMBER

10 Characters :	04 05 125 011	Sequential number Manufacturing day Year of manufacture
11 Characters :	1 95 065004 - 31	Technical number of the appliance Sequential number Year of manufacture
Month of manufacture : from 1 to 9 → Jan. to Sep., O → Oct., N → Nov., D → Dec.		
19 Characters :	08 05 0013199 900640031	Product reference Sequential number
Year of manufacture Month of manufacture		
20 Characters :	3675007 XX 2 07 070 00315	Sequential number Manufacturing day Year of manufacture
Product reference Millenium of manufacture		
21 Characters :	3675007 XX 07 070 0000315	Sequential number Manufacturing day
Product reference Year of manufacture		