

# VUE ECLATEE CHAUFFAGE DOMESTIQUE

Modèle

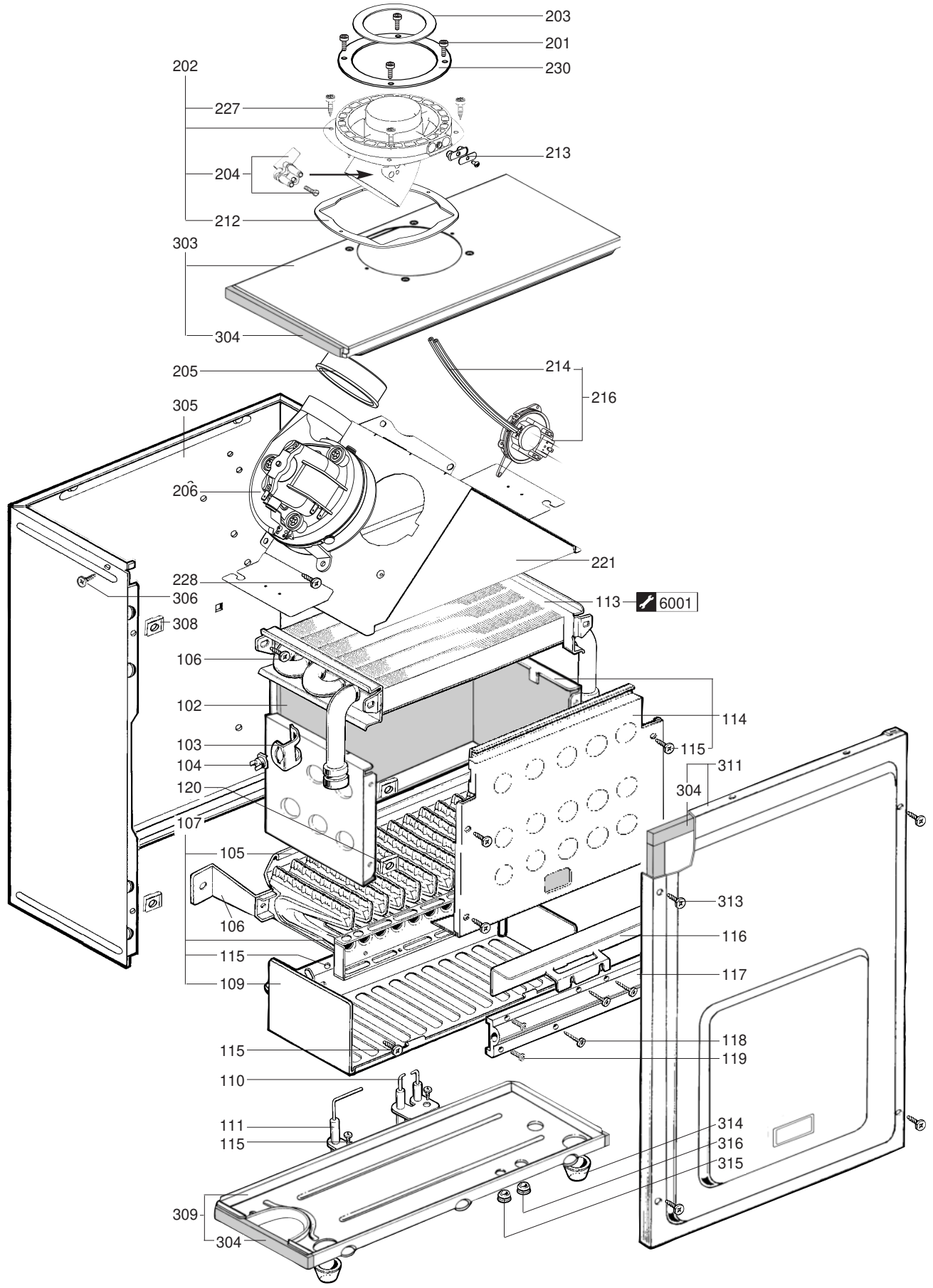
**MC\*\***

R8202633-04FR - Edition 04 - 20/01/2010

MC\*\*

Chauffage Domestique

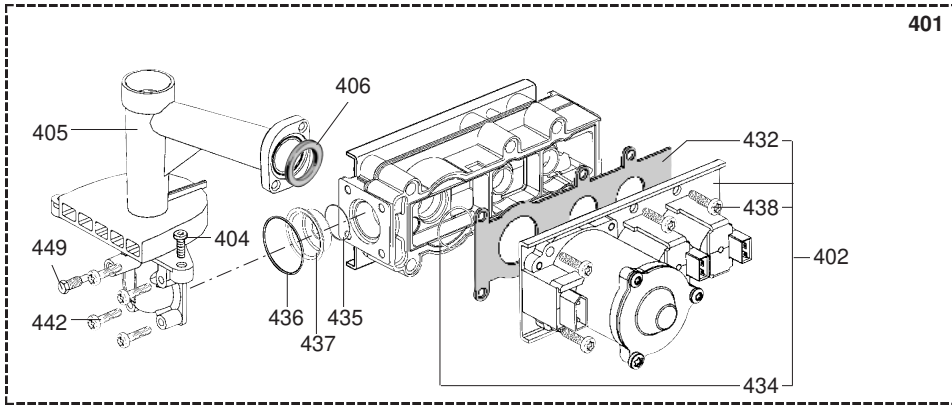
204 506 825 037	31	MC** 20 FF NAT	...	...
204 506 825 027	31	MC** 20 FF B/P	...	...
204 506 807 037	31	MC** 24 FF NAT	...	...
204 506 807 027	31	MC** 24 FF B/P	...	...
204 506 808 037	31	MC** 28 FF NAT	...	...
204 506 808 027	31	MC** 28 FF B/P	...	...
Code	Ind.	Modèle	Date Début	Date Fin



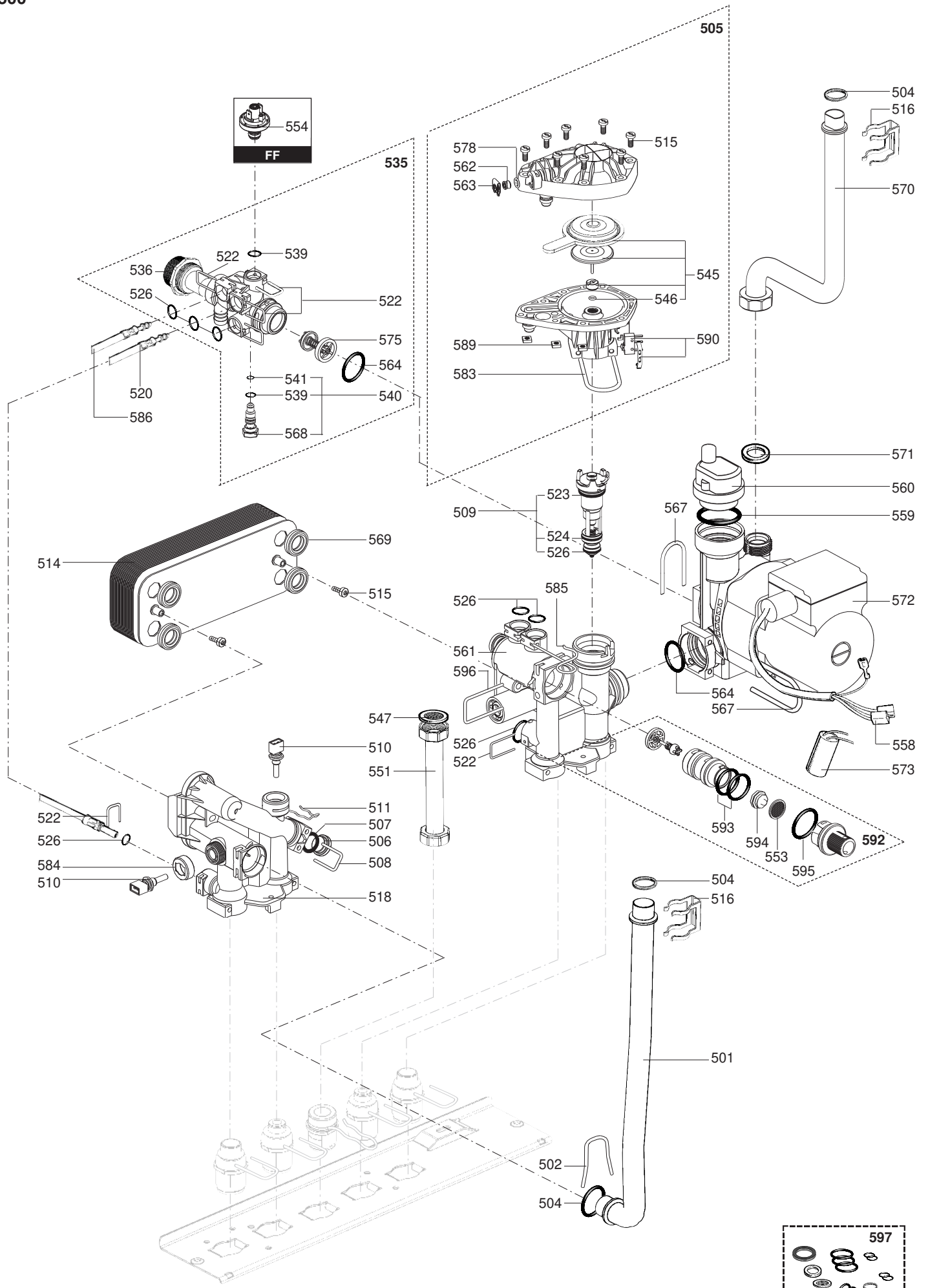
Rep.	Désignation	Référence	Type	20 / 24 / 28			Date	
				MC** 20	MC** 24	MC** 28	de	à
				FF	FF	FF		
<b>0100</b>	<b>BRULEUR</b>							
0102	GARNITURE CERAPLAQUE (Poch.)	60081722		•	•	•		
0103	CLIP	61010050		•	•	•		
0104	SECURITE THERMIQUE 105Â°C	61303566		•	•	•		
0105	GOUTTIERE D'ONDE	61002811		•	•	•		
0106	VIS A TOLE CBLX D: 6.3-13	61010648		•	•	•		
0107	BLOC DE BECS	61010753		•	•	•		
0109	GRILLE	61010223		•	•	•		
0110	ELECTRODE ALLUMAGE Ig:500	61002801		•	•	•		
0111	ELECTRODE IONISATION	61002802		•	•	•		
0113	ECHANGEUR CORPS DE CHAUFFE	61010017		•	•	•		
	ECHANGEUR CORPS DE CHAUFFE	61011136				•		
0114	CHAMBRE DE COMBUSTION	60081721		•	•	•		
0115	VIS A TOLE CBLX D: 4.2-9.5	61010125		•	•	•		
0116	DEFLECTEUR	61010392		•	•	•		
	DEFLECTEUR	61011642				•		
0117	NOURRICE 16 INJ.	61010175	B/P	•	•	•		
	NOURRICE 16 INJ.	61011312	B/P			•		
	NOURRICE 16 INJ.	61010341	NAT	•	•	•		
	NOURRICE 16 INJ.	61011305	NAT			•		
0118	VIS A TOLE CBLX D: 4.2-25	61010128		•	•	•		
0119	VIS HX M 5-12	61010131		•	•	•		
0120	ECROU A PINCER	60057488		•	•	•		
<b>0200</b>	<b>EXTRACTION</b>							
0201	VIS CLX M 5-20	61017600		•	•	•		
0202	RACCORD EXTRACTION	60000735		•	•	•	11/04	
	RACCORD EXTRACTION	61306695		•	•	•		10/04
0203	DIAPHRAGMES / RACCORD D:61 KIT	60000736		•	•	•		10/04
	DIAPHRAGMES / RACCORD D:65 KIT	60000737		•	•	•	11/04	
0204	VENTURI	61310050		•	•	•		
0205	JOINT DE FORME	61303825		•	•	•		
0206	EXTRACTEUR 24KW	61304720		•	•	•		
	EXTRACTEUR 1V 30FF	61304721				•		
0212	JOINT DE FORME	61300262		•	•	•		
0213	BOUCHON (Pochette)	61306698		•	•	•		
0214	TUBE SILICONE D: 9x3 L: 1.30M	60081265		•	•	•		
0216	PRESSOSTAT AIR 24KW	61306697		•	•	•		
	PRESSOSTAT AIR 28KW	61307335				•		
0221	HOTTE 24 KW	61304712		•	•	•		
0227	VIS A TOLE CBLX D:4.2-12.5	61010847		•	•	•		
0228	VIS A TOLE CBLX D: 6.3-13	61010648		•	•	•		
0230	JOINT DE FORME (/Double coude)	61300258		•	•	•		
<b>0300</b>	<b>CAISSON ETANCHE</b>							
0303	PARTIE SUPERIEURE CAISSON	61305438		•	•	•		
0304	JOINT MOUSSE 12.5x5 L: 2.5M	60081273		•	•	•		
0305	CAISSON	61010106		•	•	•		
0306	VIS A TOLE CBLZ D: 4.2-13	60079486		•	•	•		
0308	ECROU A PINCER	60057488		•	•	•		
0309	FOND DE CAISSON	61010588		•	•	•		
0311	COUVERCLE CAISSON	60081851		•	•	•		
0313	VIS A TOLE CBLZ D: 4.2-19	61003114		•	•	•		
0314	PASSE TUBE	61010109		•	•	•		
0315	PASSE FIL	60039017		•	•	•		
0316	PASSE FIL DOUBLE	60042707		•	•	•		

MC\*\*

Chauffage Domestique



Rep.	Désignation	Référence	Type	20 / 24 / 28			Date	de	à
				MC** 20	MC** 24	MC** 28			
				FF	FF	FF			
<b>0400</b>	<b>ARMATURE GAZ</b>								
0401	VANNE GAZ B/P	61014775	B/P		•				
	VANNE GAZ B/P	61015665	B/P			•			
	VANNE GAZ B/P	61310090	B/P	•					
	VANNE GAZ NAT	61013015	NAT		•				
	VANNE GAZ NAT	61015664	NAT			•			
	VANNE GAZ NAT	61310089	NAT	•					
0402	ELECTROVANNES B/P (Pochette)	60081860	B/P	•	•	•			
	ELECTROVANNES NAT (Pochette)	60081859	NAT	•	•	•			
0404	VIS HX M 5-12	61010131		•	•	•			
0405	EMBASE BRULEUR (POCHETTE)	60081835		•	•	•			
0406	JOINT (/NOURRICE)	61010071		•	•	•			
0410	JOINT MOUSSE 12x7 L: 5M	60081273-04		•	•	•			
0412	JOINTS ARMATURE GAZ (Pochette)	60081837		•	•	•			
0432	JOINT DE FORME (/Electrovanne)	61013018		•	•	•			
0434	JOINT TORIQUE D: 14.1-1.6	60021061-41		•	•	•			
0435	JOINT TORIQUE D: 17.1-1.6	60021061-42		•	•	•			
0436	JOINT TORIQUE D: 22-2.6	60021061-40		•	•	•			
0437	DIAPHRAGME D: 6.7	61013016-01	B/P		•				
	DIAPHRAGME D: 3.8	61013016-11	B/P	•					
	DIAPHRAGME D: 6.7	61013016-01	NAT		•				
	DIAPHRAGME D: 4.9	61013016-02	NAT	•					
0438	VIS CLXS M 5-45	61014414		•	•	•			
0442	VIS CBLXS M 4-20	61014415		•	•	•			
0449	VIS DE PRISE DE PRESSION	61016378		•	•	•			

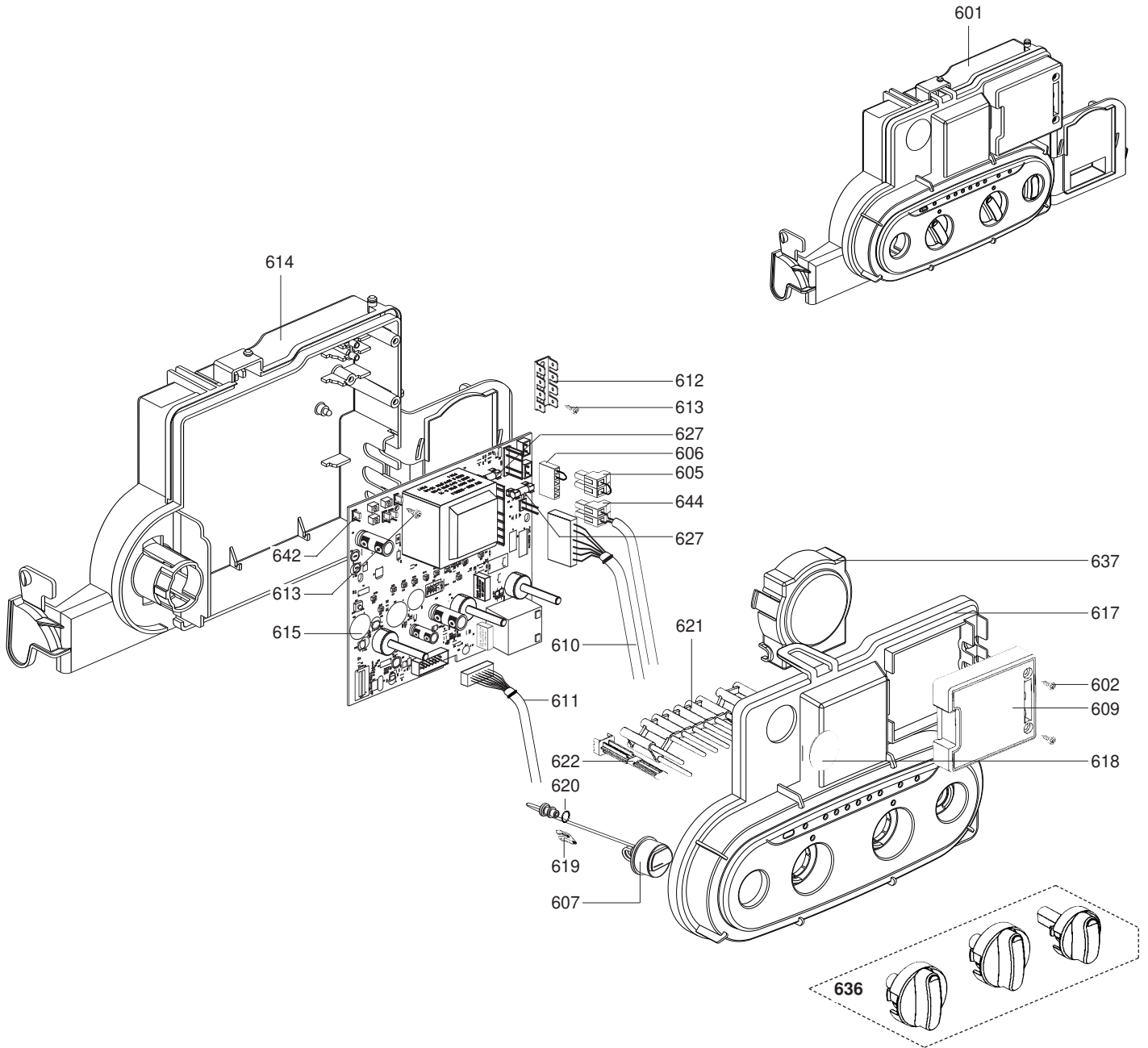


R8207286

Rep.	Désignation	Référence	Type	20 / 24 / 28			Date	
				MC** 20	MC** 24	MC** 28	de	à
				FF	FF	FF		
0500	<b>BLOC HYDRAULIQUE</b>							
0501	TUBE ECHANGEUR	61307691		•	•	•		
0502	CLIP	61010012-02		•	•	•		
0504	JOINT TORIQUE D: 17-4	60024164-51		•	•	•		
0505	MOTEUR DE VANNE 3 VOIES	61302410		•	•	•		
0506	BOUCHON	61002490		•	•	•		
0507	JOINT TORIQUE D: 13.6-2.7	60024164-18		•	•	•		
0508	EPINGLE	61016207		•	•	•		
0509	CLAPET	61302411		•	•	•		
0510	THERMISTANCE	61000733		•	•	•		
0511	EPINGLE DE SONDÉS	61002083		•	•	•		
0514	ECHANGEUR SANITAIRE 14 PLAQUES	61302409		•	•	•		
0515	VIS CLX M 5-20	61017600		•	•	•		
0516	CLIP	61010609		•	•	•		
0518	BLOC HYDRAULIQUE GAUCHE	61301956		•	•	•		
0520	DURIT L:400	61301998		•	•	•		
0522	CLIP	61010005		•	•	•		
0523	JOINT TORIQUE D: 18.4-2.7	60024164-22		•	•	•		
0524	JOINT TORIQUE D: 15.6-1.78	61009834-49		•	•	•		
0526	JOINT TORIQUE D: 8.9-2.7	61009834-14		•	•	•		
0535	SOUPAPE DE SECURITE (Pochette)	61400159		•	•	•		
0536	SOUPAPE DE SECURITE	61301927		•	•	•		
0539	JOINT TORIQUE D: 8.9-1.9	60024164-13		•	•	•		
0540	TIGE DE MANOEUVRE	61302539		•	•	•		
0541	JOINT TORIQUE D: 3.6-2.4	61009834-53		•	•	•		
0545	MEMBRANE (Pochette)	60081977		•	•	•		
0546	JOINT TORIQUE D: 2.9-1.78	60024164-54		•	•	•		
0547	FILTRE GAZ	60037309		•	•	•		
0551	TUBE GAZ	61307693		•	•	•		
0553	FILTRE EAU	61301924		•	•	•		
0554	DETECTEUR DE PRESSION 0.4 BAR	61311660		•	•	•		
0558	CABLAGE DE CIRCULATEUR (2 VITESSES)	61306995		•	•	•		
0559	JOINT DE DEGAZEUR	61304618		•	•	•		
0560	TETE DE DEGAZEUR (Ensemble)	61304608		•	•	•		
0561	BLOC HYDRAULIQUE DROIT	61301936		•	•	•		
0562	BOUCHON	61016752		•	•	•		
0563	CLIP	61002406		•	•	•		
0564	JOINT TORIQUE D: 24.6-3.6	61009834-30		•	•	•		
0567	CLIP	60030898-03		•	•	•		
0568	BOUTON DE MANOEUVRE	60066107		•	•	•		
0569	JOINT AUTO ETANCHE	61002249		•	•	•		
0570	TUBE DE REFOULEMENT-CIRCULATEUR	61308644		•	•	•		
0571	JOINT TORIQUE D: 16-1.9	61009833-37		•	•	•		
0572	CIRCULATEUR + DEGAZEUR 15/50	61301964		•	•	•		
	CIRCULATEUR + DEGAZEUR 15/60	61303461		•	•	•		
0573	CONDENSATEUR	61000652-10		•	•	•		
0575	BY-PASS	61301960		•	•	•		
0578	JOINT TORIQUE D: 5.7-1.9	60024164-10		•	•	•		
0583	CLIP	61301900		•	•	•		
0584	ECROU	61012886		•	•	•		
0585	CLIP	61303463		•	•	•		
0586	DURIT L:230	61310404		•	•	•		
0589	ECROU M 5	61016604		•	•	•		
0590	MICRO CONTACT	61301904		•	•	•		
0592	COMMANDE EAU 8L/MN	61301952		•	•			
	COMMANDE EAU 10L/MN	61305290				•		
0593	JOINT TORIQUE D: 20.1-1.6	60024164-58		•	•	•		
0594	LIMIT. DEBIT 8L (ROUGE)	61017288-08		•	•			
	LIMIT. DEBIT 10L (BLANC)	61017288-10				•		
0595	JOINT TORIQUE D: 25-2.4	60024164-32		•	•	•		
0596	EPINGLE	61308332		•	•	•		
0597	JOINTS BLOC HYDRAULIQUE	60081985		•	•	•		

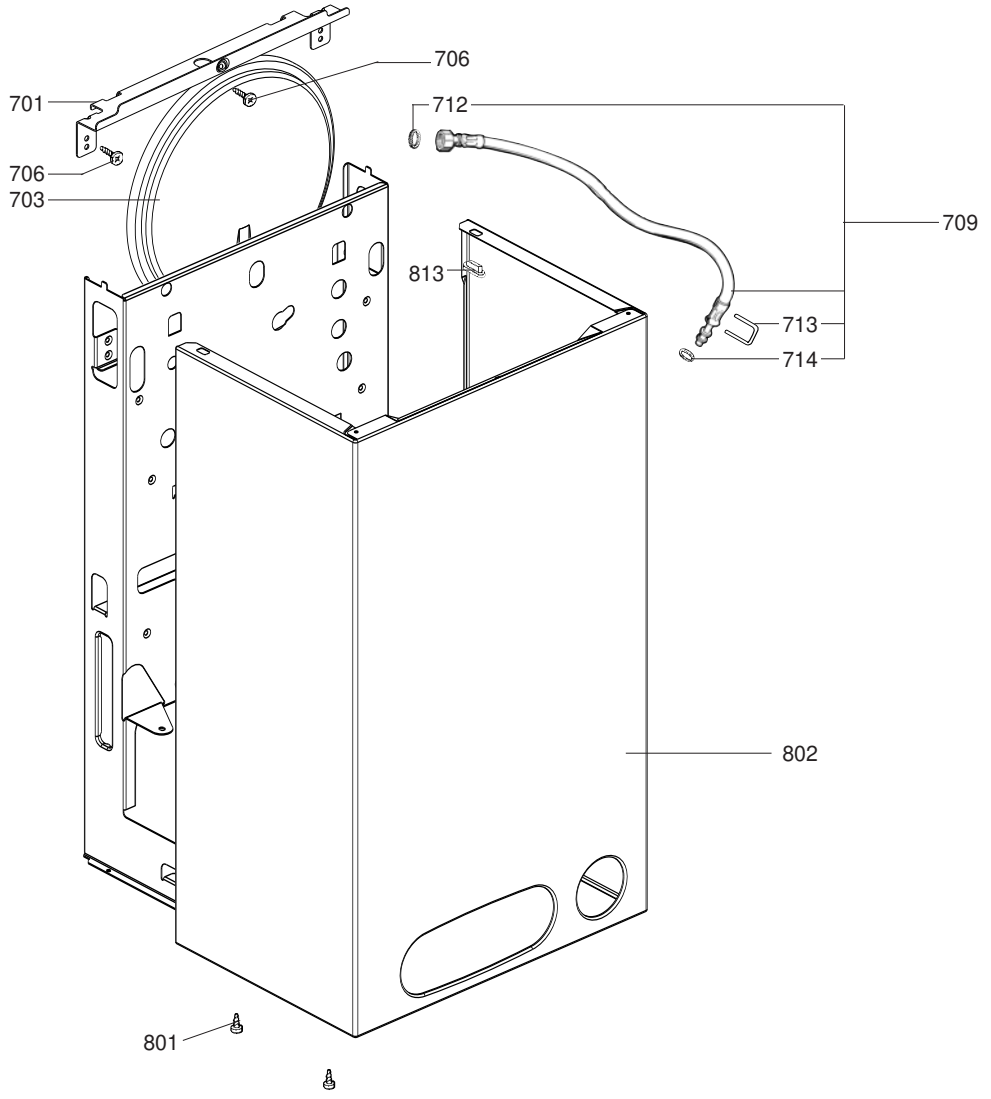
MC\*\*

Chauffage Domestique

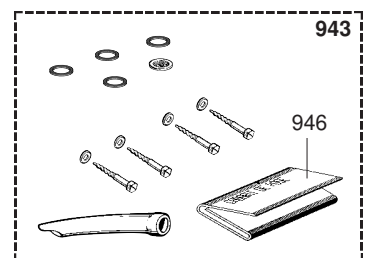
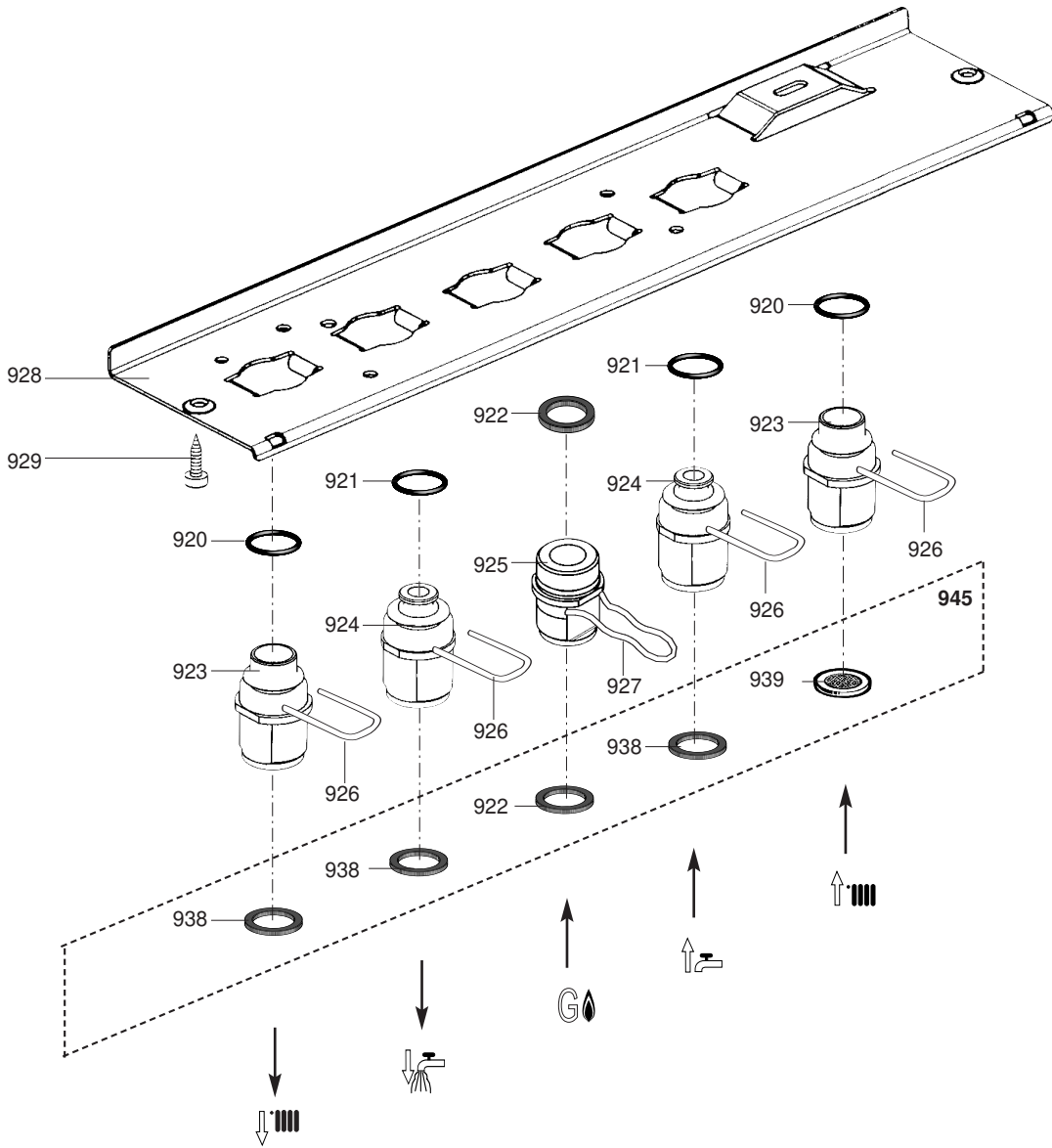
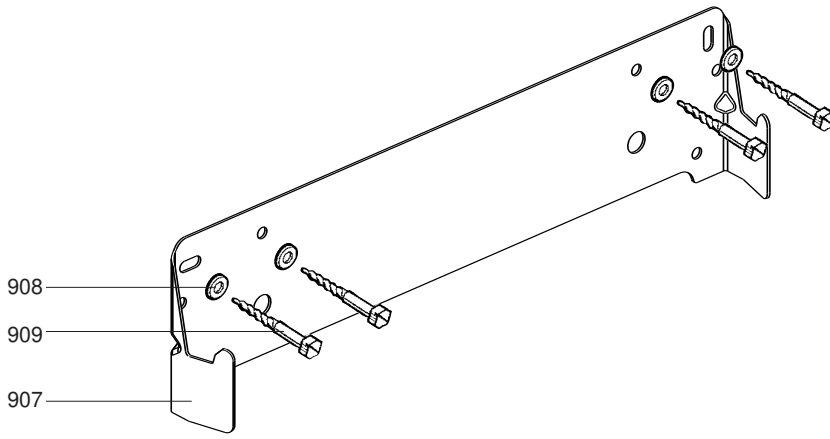






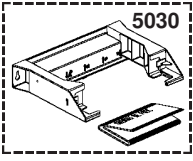
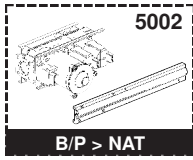
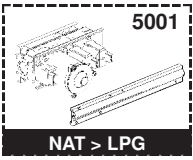




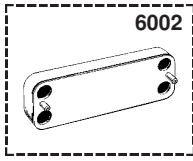
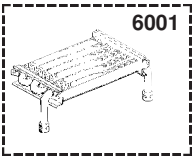




5000



6000



MC\*\*

Chauffage Domestique



## LISTE DES ABRÉVIATIONS

EC .....	: Eau chaude.
EF .....	: Eau froide.
C .....	: Résistance Céramique (Chauffe normale).
Ca .....	: Résistance Céramique (Chauffe accélérée).
TP .....	: Résistance ThermoPlongeur.
1F .....	: Avec Robinetterie.
2F .....	: Sans Robinetterie.
3F .....	: Avec Robinetterie et une sortie supplémentaire.
AMI .....	: Avec Mélangeur Intégré.
SMI .....	: Sans Mélangeur Intégré.
TYPE .....	: Indique la nature de l'appareil.
PN .....	: Ces références concernent uniquement un appareil à Pression Normale.
BP .....	: Ces références concernent uniquement un appareil à Basse Pression.
PV .....	: Ces références concernent uniquement un appareil à Puissance Variable.
PF .....	: Ces références concernent uniquement un appareil à Puissance Fixe.

## PLAQUE SIGNALÉTIQUE

### NUMÉRO DE SÉRIE

**11 Caractères :** 1 95 065004 - 31

Mois de fabrication : de 1 à 9 → Jan. à Sep., O → Oct., N → Nov., D → Dec.	1	95	065004	-	31	Indice technique de l'appareil
						Code séquentiel
						Année de fabrication

**20 Caractères :** 3675007 XX 2 07 070 00315

Code appareil	3675007	XX	2	07	070	00315	Code séquentiel
Millénium de fabrication							Jour de fabrication
							Année de fabrication

**21 Caractères :** 3675007 XX 07 070 0000315

Code appareil	3675007	XX	07	070	0000315	Code séquentiel
						Jour de fabrication
						Année de fabrication

Les renseignements portés sur les tarifs et documentations commerciales ou techniques, les schémas et côtes d'encombrements sont donnés à titre indicatif et valables à un instant donné. Le CONSTRUCTEUR se réserve le droit d'apporter toutes modifications de présentation, de forme, de dimension, de conception ou matière à ses produits.