

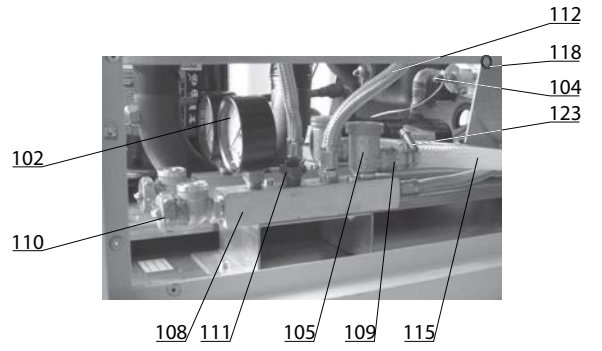
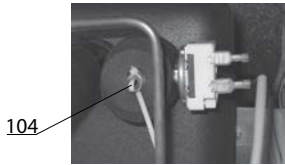
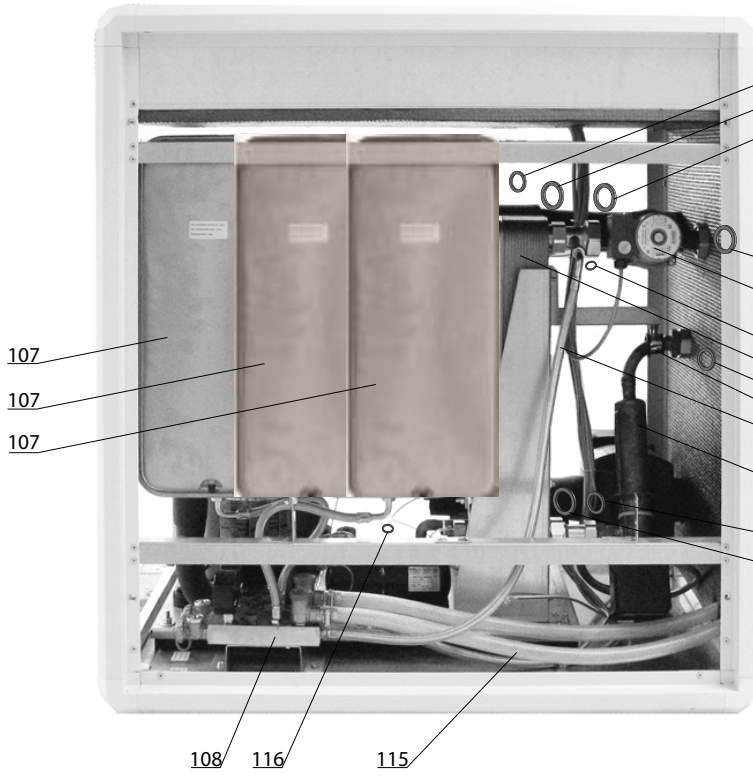
SPARE PARTS EXPLODED VIEW HEAT PUMPS

Model

AQUATOP T C

R8203216-04 - 31/01/2017

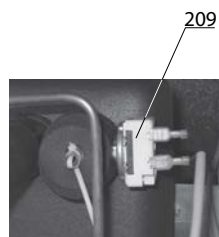
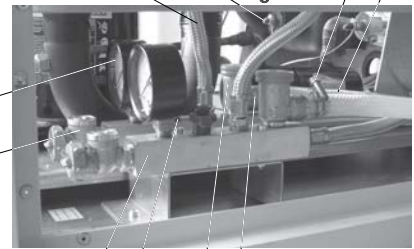
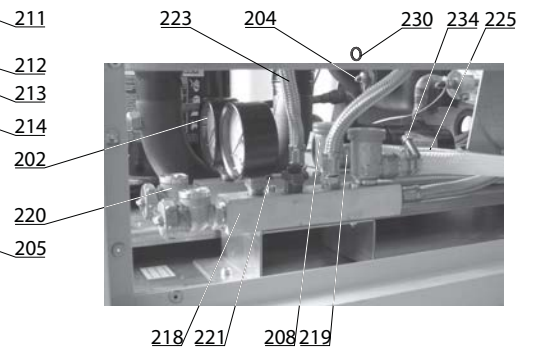
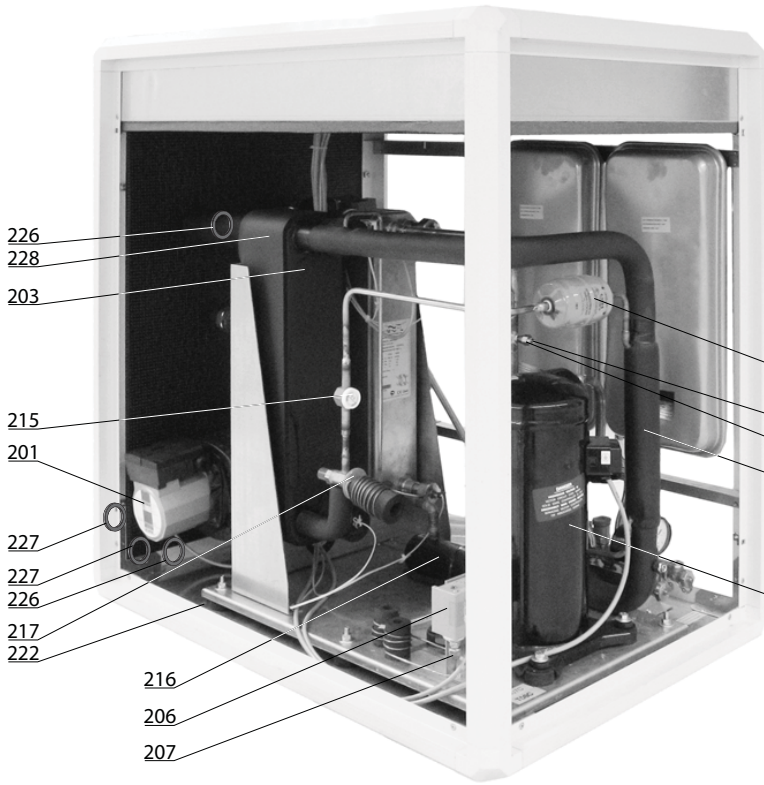
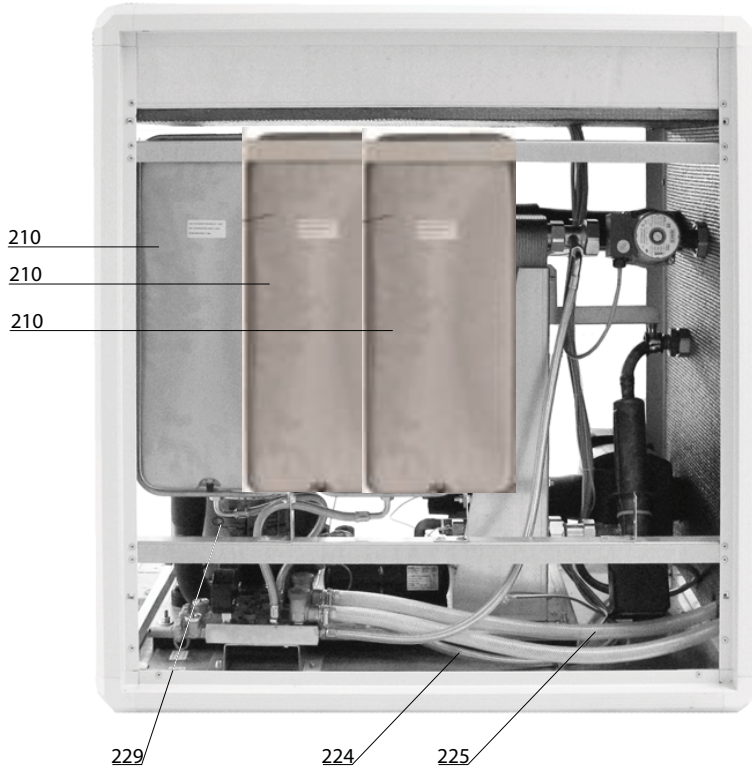
1	3640057	AQUATOP COMPACT TRI T05C	08-2009	10-2011
1	3640081	AQUATOP COMPACTE MONO T05CX	09-2007	10-2011
2	3640058	AQUATOP COMPACT TRI T06C	08-2009	10-2011
2	3640082	AQUATOP COMPACTE MONO T06CX	08-2009	10-2011
3	3640059	AQUATOP COMPACT TRI T08C	08-2009	10-2011
3	3640083	AQUATOP COMPACTE MONO T08CX	08-2009	10-2011
4	3640060	AQUATOP COMPACT TRI T10C	08-2009	10-2011
4	3640084	AQUATOP COMPACTE MONO T10CX	08-2009	10-2011
5	3640061	AQUATOP COMPACT TRI T12C	08-2009	10-2011
6	3640062	AQUATOP COMPACT TRI T14C	08-2009	10-2011
7	3640063	AQUATOP COMPACT TRI T17C	08-2009	10-2011
8	3640064	AQUATOP COMPACT TRI T19C	08-2009	10-2011
Col	Reference	Model type	Begin	End



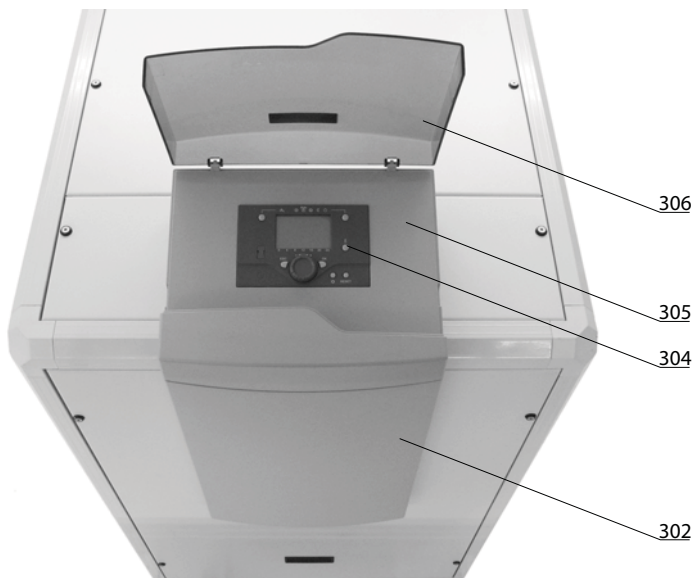
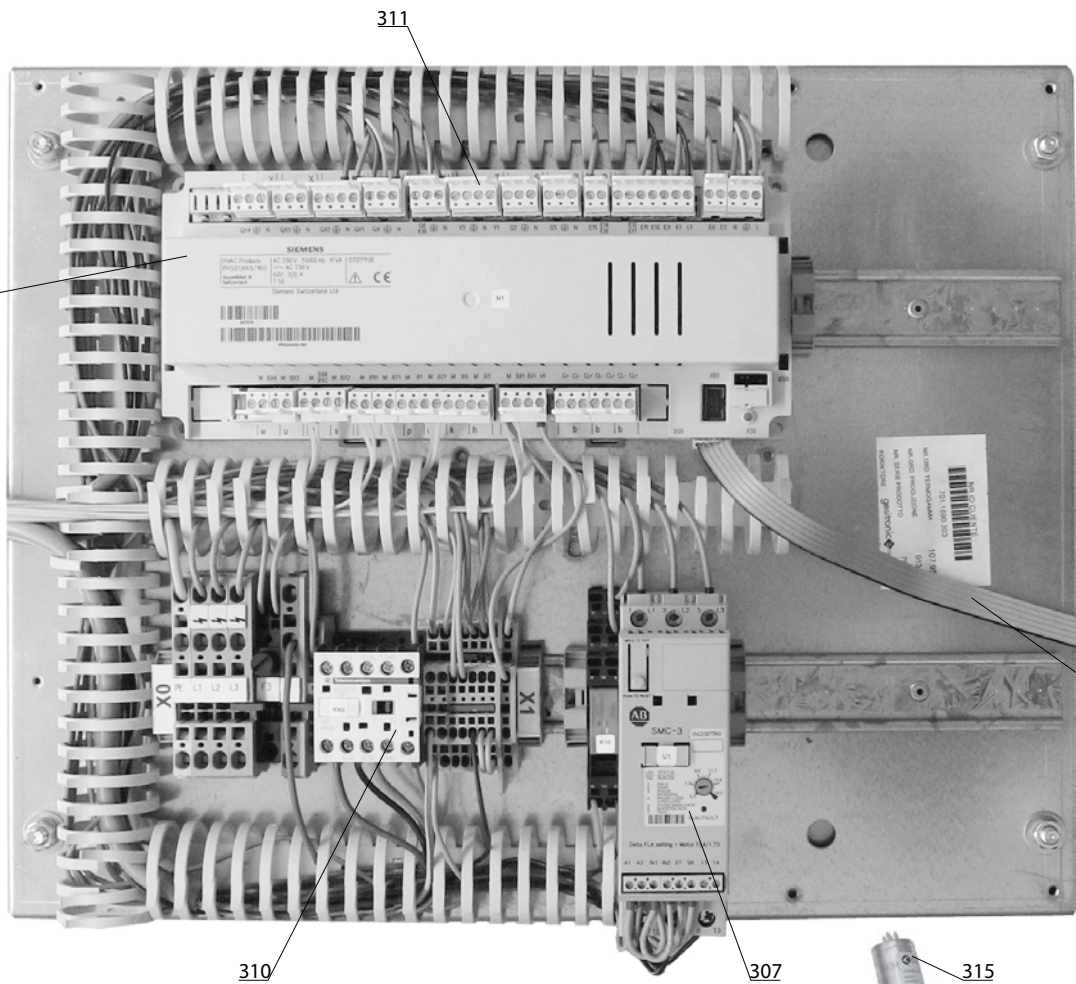
☺	Description	Manf. Pt. N	Type																				
				1	2	3	4	5	6	7	8	9	10	11	12	13	14	15	16	17	18	From	to
0100	HOT CIRCUIT																						
0101	PUMP RS 25/7	12081605																					
	PUMP UPS 25-60K	64192075		•	•	•	•	•	•	•	•	•	•	•	•	•	•	•	•				
0102	PRESSURE GAUGE 0-6 BAR	64190852		•	•	•	•	•	•	•	•	•	•	•	•	•	•	•	•				
0103	SECONDARY EXCHANGER (INOX)	12079878																					
	SECONDARY EXCHANGER (INOX)	64190835				•	•																
	SECONDARY EXCHANGER (INOX)	64190832		•																			
	SECONDARY EXCHANGER (INOX)	64190834						•	•														
0104	NTC PROBE 10K BETA 3977 5MT	64190795		•	•	•	•	•	•	•	•	•	•	•	•	•	•	•	•				
0105	SAFETY VALVE (3 BAR)	12081561		•	•	•	•	•	•	•	•	•	•	•	•	•	•	•	•				
0106	IMMERSION HEATER 2/4/6KW-3X400V	12080967		•	•	•	•	•	•	•	•	•	•	•	•	•	•	•	•				
0107	EXPANSION VESSEL 12L	65116426	Tech.Note	•	•	•	•	•	•	•	•	•	•	•	•	•	•	•	•				
0108	MONOTUBE	64190843		•	•	•	•	•	•	•	•	•	•	•	•	•	•	•	•				
0109	FEMALE HOSE CONNECTOR PN16 1/2"	12081506		•	•	•	•	•	•	•	•	•	•	•	•	•	•	•	•				
0110	DRAINAGE TAP 1/2"	12081517		•	•	•	•	•	•	•	•	•	•	•	•	•	•	•	•				
0111	PLUG 3/8"	64190841		•	•	•	•	•	•	•	•	•	•	•	•	•	•	•	•				
0112	FLEXIBLE PIPE 3/8"Mx3/8"F-90 L=350	64190858		•	•	•	•	•	•	•	•	•	•	•	•	•	•	•	•				
0113	FLEXIBLE PIPE 3/8"Mx3/8"F-90 L=800	64190859		•	•	•	•	•	•	•	•	•	•	•	•	•	•	•	•				
0114	GASKET 1"1/4 38x27	12080307		•	•	•	•	•	•	•	•	•	•	•	•	•	•	•	•				
0115	TUBE PVC D:16 L:1200	64190848		•	•	•	•	•	•	•	•	•	•	•	•	•	•	•	•				
0116	SHEET GASKET D: 14-10-2	64190850		•	•	•	•	•	•	•	•	•	•	•	•	•	•	•	•				
0117	GASKET 1"1/2 44x32	12013460		•	•	•	•	•	•	•	•	•	•	•	•	•	•	•	•				
0118	SHEET GASKET D: 10-6-2	64190849		•	•	•	•	•	•	•	•	•	•	•	•	•	•	•	•				
0119	GASKET 1" 30x21	12013493		•	•	•	•	•	•	•	•	•	•	•	•	•	•	•	•				
0120	FLEXIBLE PIPE 1"X1"1/4-710MM	64191298		•	•	•	•	•	•	•	•	•	•	•	•	•	•	•	•	09/08			
	FLEXIBLE PIPE 11/4"Mx11/4"F L=1100	64190860		•	•	•	•	•	•	•	•	•	•	•	•	•	•	•	•		08/08		
0121	FLEXIBLE PIPE 11/4"Mx11/4"F L=900	64190862		•	•	•	•	•	•	•	•	•	•	•	•	•	•	•	•		08/08		
	FLEXIBLE PIPE F 1"X1"1/4-530MM	64191299		•	•	•	•	•	•	•	•	•	•	•	•	•	•	•	•	09/08			
0122	STRAP 21.3MM-M10	64190823		•	•	•	•	•	•	•	•	•	•	•	•	•	•	•	•				
0123	STRAP	64191363		•	•	•	•	•	•	•	•	•	•	•	•	•	•	•	•				

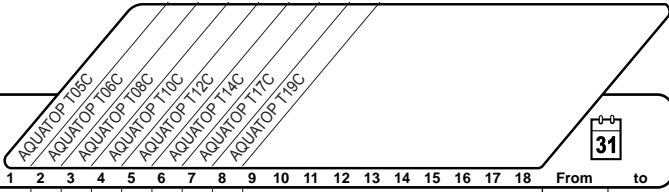
AQUATOP T C

Heat pumps



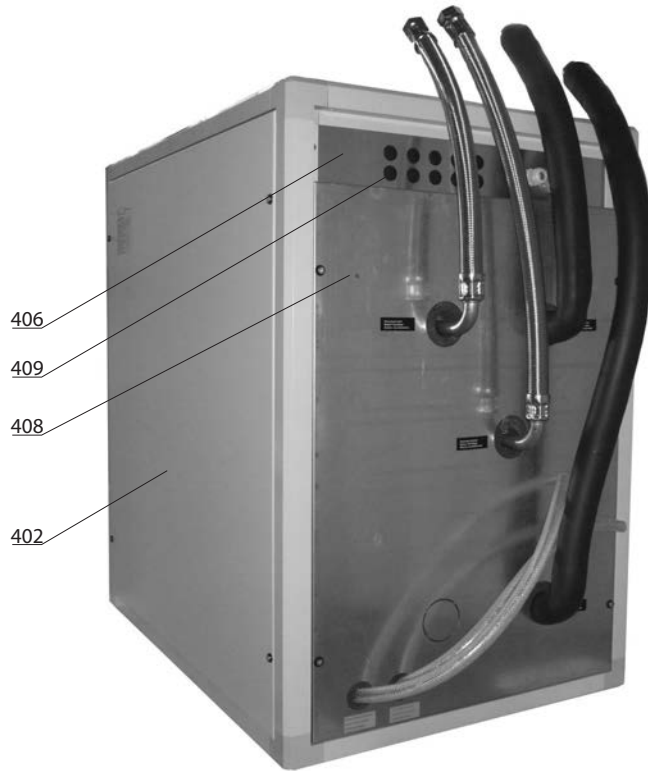
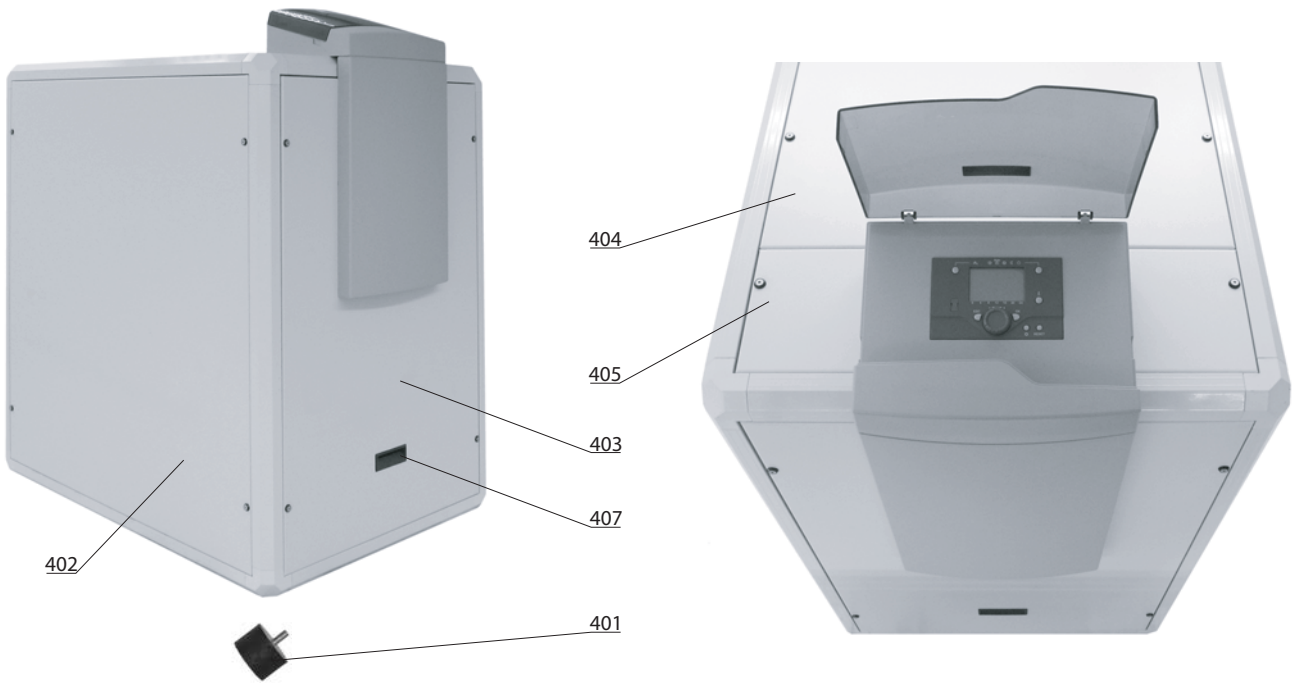
Description		Manf. Pt. N	Type	<div style="display: flex; justify-content: space-around; font-size: small; transform: rotate(-45deg);"> AQUATOP T05CAQUATOP T06CAQUATOP T08CAQUATOP T10CAQUATOP T12CAQUATOP T14CAQUATOP T17CAQUATOP T18C </div>														<div style="border: 1px solid black; padding: 2px;">31</div> From to	
				1	2	3	4	5	6	7	8	9	10	11	12	13	14		
0200	COLD CIRCUIT																		
0201	PUMP RS 25/7	12081605		•	•														
	PUMP TOP-S25/10	64190854						•	•	•	•	•	•	•	•				
0202	PRESSURE GAUGE 0-6 BAR	64190852		•	•	•	•	•	•	•	•	•	•	•	•				
0203	SECONDARY EXCHANGER (INOX)	12079878							•	•									
	SECONDARY EXCHANGER (INOX)	64190836									•	•	•						
	SECONDARY EXCHANGER (INOX)	64190832		•															
	SECONDARY EXCHANGER (INOX)	64190834			•	•													
0204	NTC PROBE 10K BETA 3977 5MT	64190795		•	•	•	•	•	•	•	•	•							
0205	COMPRESSOR ZR28K3E-PFJ	64191360	MONO		•														
	COMPRESSOR ZR28K3E-TFD-522	64190831	TRI		•														
	COMPRESSOR ZR40K3E-PFJ	64191361	MONO						•										
	COMPRESSOR ZR40K3E-TFD-522	64190745	TRI						•										
	COMPRESSOR ZR61KCE-TFD-522	11002334									•								
	COMPRESSOR ZR72KCE-TFD-522	12079768										•							
	SCROLL COMPRESSOR ZH45K4E-TFD	12079779											•						
	SCROLL COMPRESSOR ZR22K3E-PFJ	64191359	MONO	•															
	SCROLL COMPRESSOR ZR22K3E-TFD-522	64190830	TRI	•															
	SCROLL COMPRESSOR ZR34K3E-PFJ	64190678	MONO				•												
	SCROLL COMPRESSOR ZR34K3E-TFD-522	11002338	TRI				•												
	SCROLL COMPRESSOR ZR48K3E-TFD-522	12079757								•									
0206	DOUBLE PRESSOSTAT	11002358		•	•	•	•	•	•	•	•	•	•	•	•				
0207	CAPILLARY TUBE WITH SCHRADER CONNECTION	11002351		•	•	•	•	•	•	•	•	•	•	•	•				
0208	SAFETY VALVE (3 BAR)	12081561		•	•	•	•	•	•	•	•	•	•	•	•				
0209	PRESSURE SWITCH 0,7 BAR 1/4"	64190319		•	•	•	•	•	•	•	•	•	•	•	•				
0210	EXPANSION VESSEL 12L	65116426	Tech.Note	•	•	•	•	•	•	•	•	•	•	•	•				
0211	DRYER FILTER	64192270		•	•	•	•	•											
	DRYER FILTER	12080164													•	•	•		
0212	VALVE SCHRADER 1/4" 6/10MM (KIT)	64191656		•	•	•	•	•	•	•	•	•	•	•	•				
0213	VALVE SCHRADER 1/4" 6/10MM (KIT)	64191656		•	•	•	•	•	•	•	•	•	•	•	•				
0214	EXCHANGER	11002368								•	•								
	EXCHANGER	11002369													•	•	•		
	EXCHANGER	64190838		•	•	•													
0215	LIQUID INDICATOR	11002364		•	•	•	•	•											
	LIQUID INDICATOR	11002365																	
0216	VERTICAL LIQUID COLLECTING TANK	12081473		•	•	•	•	•	•	•	•	•	•	•					
0217	EXPANSION VALVE	12079999			•	•													
	EXPANSION VALVE	12080010								•									
	EXPANSION VALVE	12080021									•	•							
	EXPANSION VALVE	12080032													•	•			
	EXPANSION VALVE	64190837		•															
0218	MONOTUBE	64190843		•	•	•	•	•	•	•	•	•	•	•	•				
0219	FEMALE HOSE CONNECTOR PN16 1/2"	12081506		•	•	•	•	•	•	•	•	•	•	•	•				
0220	DRAINAGE TAP 1/2"	12081517		•	•	•	•	•	•	•	•	•	•	•	•				
0221	PLUG 3/8"	64190841		•	•	•	•	•	•	•	•	•	•	•	•				
0222	LEG D:40X30XM8	11002371		•	•	•	•	•	•	•	•	•	•	•	•				
0223	FLEXIBLE PIPE 3/8"Mx3/8"F-90 L=350	64190858		•	•	•	•	•	•	•	•	•	•	•	•				
0224	FLEXIBLE PIPE 3/8"Mx3/8"F-90 L=800	64190859		•	•	•	•	•	•	•	•	•	•	•	•				
0225	TUBE PVC D:16 L:1200	64190848		•	•	•	•	•	•	•	•	•	•	•	•				
0226	GASKET 1"1/4 38x27	12080307		•	•	•	•	•	•	•	•	•	•	•	•				
0227	GASKET 1"1/2 44x32	12013460		•	•	•	•	•	•	•	•	•	•	•	•				
0228	INSULATION	64190839		•	•	•	•	•	•	•	•	•	•	•	•				
0229	SHEET GASKET D: 14-10-2	64190850		•	•	•	•	•	•	•	•	•	•	•	•				
0230	SHEET GASKET D: 10-6-2	64190849		•	•	•	•	•	•	•	•	•	•	•	•				
0231	GASKET 1" 30x21	12013493		•	•	•	•	•	•	•	•	•	•	•	•				
0232	FLEXIBLE PIPE 11/4"Mx11/2"F L=1350	64190863		•	•	•	•	•	•	•	•	•	•	•	•				08/08
	FLEXIBLE PIPE F 1"X1"1/2-1000MM	64191353		•	•	•	•	•	•	•	•	•	•	•	•				09/08
0233	FLEXIBLE PIPE 11/4"Mx11/2"F L=900	64190861		•	•	•	•	•	•	•	•	•	•	•	•				08/08
	FLEXIBLE PIPE F 1"X1"1/2-530MM	64191300		•	•	•	•	•	•	•	•	•	•	•	•				09/08
0234	STRAP	64191363		•	•	•	•	•	•	•	•	•	•	•	•				





Description	Manf. Pt. N	Type	AQUATOP T C																	
			1	2	3	4	5	6	7	8	9	10	11	12	13	14	15	16	17	18
0300 ELECTRICAL BOX																				
0301 ELECTRICAL BOX	64191369	MONO	•																	
ELECTRICAL BOX	64191370	MONO		•	•															
ELECTRICAL BOX	64191376	MONO				•														
ELECTRICAL BOX	64190864	TRI	•	•	•	•	•	•	•	•	•									
0302 FRONT PANEL	12080813		•	•	•	•	•	•	•	•	•									
0303 GOVERNOR RVS51.843/160	12080857		•	•	•	•	•	•	•	•	•									
0304 CONTROL UNIT	11002165		•	•	•	•	•	•	•	•	•									
0305 PLASTIC BASE OF REGULATION DISPLAY	12080824		•	•	•	•	•	•	•	•	•									
0306 COVER + PRESSURE REDUCER	64190759		•	•	•	•	•	•	•	•	•									
0307 IGNITER	64190562	MONO	•	•	•	•														
SOFT-STARTER 5.3....16A	12080780	TRI	•	•	•	•	•	•	•	•	•									
0308 GLAND (Kit)	64190789		•	•	•	•	•	•	•	•	•									
GLAND (Kit)	64191538		•	•	•	•	•	•	•	•	•									
0310 RALAY 3P 6KW /230V /16A	12080747		•	•	•	•	•	•	•	•	•									
0311 CONNECTING CABLE	12080560	/ s	•	•	•	•	•	•	•	•	•									
CONTROL PANEL WIRING	12080472	/ b	•	•	•	•	•	•	•	•	•									
FAN CABLE	12080362	/ Q	•	•	•	•	•	•	•	•	•									
FAN CABLE	12080406	/ U	•	•	•	•	•	•	•	•	•									
FEEDER	12080329	/ L N	•	•	•	•	•	•	•	•	•									
FEEDER	12080450	/ Y	•	•	•	•	•	•	•	•	•									
FOUR WAY VALVE CABLE	12080428	/ W	•	•	•	•	•	•	•	•	•									
HEAT SENSOR CABLE	12080483	/ g	•	•	•	•	•	•	•	•	•									
HEAT SENSOR CABLE	12080494	/ h	•	•	•	•	•	•	•	•	•									
HEAT SENSOR CABLE	12080505	/ k	•	•	•	•	•	•	•	•	•									
HEAT SENSOR CABLE	12080516	/ n	•	•	•	•	•	•	•	•	•									
HEAT SENSOR CABLE	12080527	/ p	•	•	•	•	•	•	•	•	•									
HEAT SENSOR CABLE	12080538	/ q	•	•	•	•	•	•	•	•	•									
HEAT SENSOR CABLE	12080549	/ r	•	•	•	•	•	•	•	•	•									
HEAT SENSOR CABLE	12080571	/ t	•	•	•	•	•	•	•	•	•									
HEAT SENSOR CABLE	12080582	/ u	•	•	•	•	•	•	•	•	•									
HEAT SENSOR CABLE	12080593	/ w	•	•	•	•	•	•	•	•	•									
PRESSURE SENSI. SWITCH CABLE	12080351	/ P	•	•	•	•	•	•	•	•	•									
PUMP CABLE	12080373	/ R	•	•	•	•	•	•	•	•	•									
PUMP CABLE	12080384	/ S	•	•	•	•	•	•	•	•	•									
PUMP CABLE	12080417	/ V	•	•	•	•	•	•	•	•	•									
RESISTANCE CABLE	12080439	/ X	•	•	•	•	•	•	•	•	•									
ROOM THERMOSTAT CABLE	12080461	/ b	•	•	•	•	•	•	•	•	•									
UNBALLASTING CABLE	12080340	/ K	•	•	•	•	•	•	•	•	•									
VALVE CABLE	12080395	/ T	•	•	•	•	•	•	•	•	•									
0312 PLUG INTERFACE RVS... AVS 37...	12080604		•	•	•	•	•	•	•	•	•									
0315 CAPACITOR 40MF	64191354		•																	
CAPACITOR 45MF	64190684			•	•															
CAPACITOR 55MF	64191356					•														

Heat pumps



☉	Description	Manf. Pt. N	Type	AQUATOP T06C AQUATOP T08C AQUATOP T08C AQUATOP T10C AQUATOP T12C AQUATOP T14C AQUATOP T17C AQUATOP T18C																
				1	2	3	4	5	6	7	8	9	10	11	12	13	14	15	16	17
0400	FRONT CASE																			
0401	LEG D:70X45XM10	11002372		•	•	•	•	•	•	•	•									
0402	SIDE PANEL	64190829		•	•	•	•	•	•	•	•									
0403	FRONT PANEL	64190828		•	•	•	•	•	•	•	•									
0404	TOP PANEL	64190827		•	•	•	•	•	•	•	•									
0405	TOP PANEL	64190826		•	•	•	•	•	•	•	•									
0406	ELECTRICAL BOX	64190824		•	•	•	•	•	•	•	•									
0407	HANDLE	64190822		•	•	•	•	•	•	•	•									
0408	REAR PANEL	64190825		•	•	•	•	•	•	•	•									
0409	PLUG	64191238		•	•	•	•	•	•	•	•									
5000	ACCESSORIES																			
5001	HEAT SENSOR QAC 34/101	64190686		•	•	•	•	•	•	•	•									

LIST OF THE ABBREVIATIONS

HW	: Hot water.
CW	: Cold water.
C	: Ceramic resistance (normal heating).
Ca	: Ceramic resistance (accelerated heating)
TP	: Immersion heater.
1F	: With fittings.
2F	: Without fittings.
3F	: With fittings and another outlet connection.
AMI	: With mixing valve.
SMI	: Without mixing valve.
PUISS	: Power of th appliance.
PN	: Appliance with normal pression.
LP	: Appliance with low pression.
PV	: Appliance with variable power.
PF	: Appliance with fixed power.

IDENTIFICATION PLATE

SERIAL NUMBER

12 Characters : 004.07.10.T07CX

Sequential number	004	07	10	T07CX	Product model
					Month of manufacture
					Year of manufacture

OR

12 Characters : 4 H E 56378

Fixed reference	4	H	E	56378	Sequential number
					Fixed reference
					Sequential number

15 Characters : A1010 XX 09 043 002

Product model	A1010	XX	09	043	002	Sequential number
						Day of manufacture
						Year of manufacture

The indications mentioned on the prices, commercial or technical literature and the scheme are written for your guidance and are available at a given time. The CONSTRUCTOR retains the power to modify the presentation, the form, the size, the conception or the material of the products.