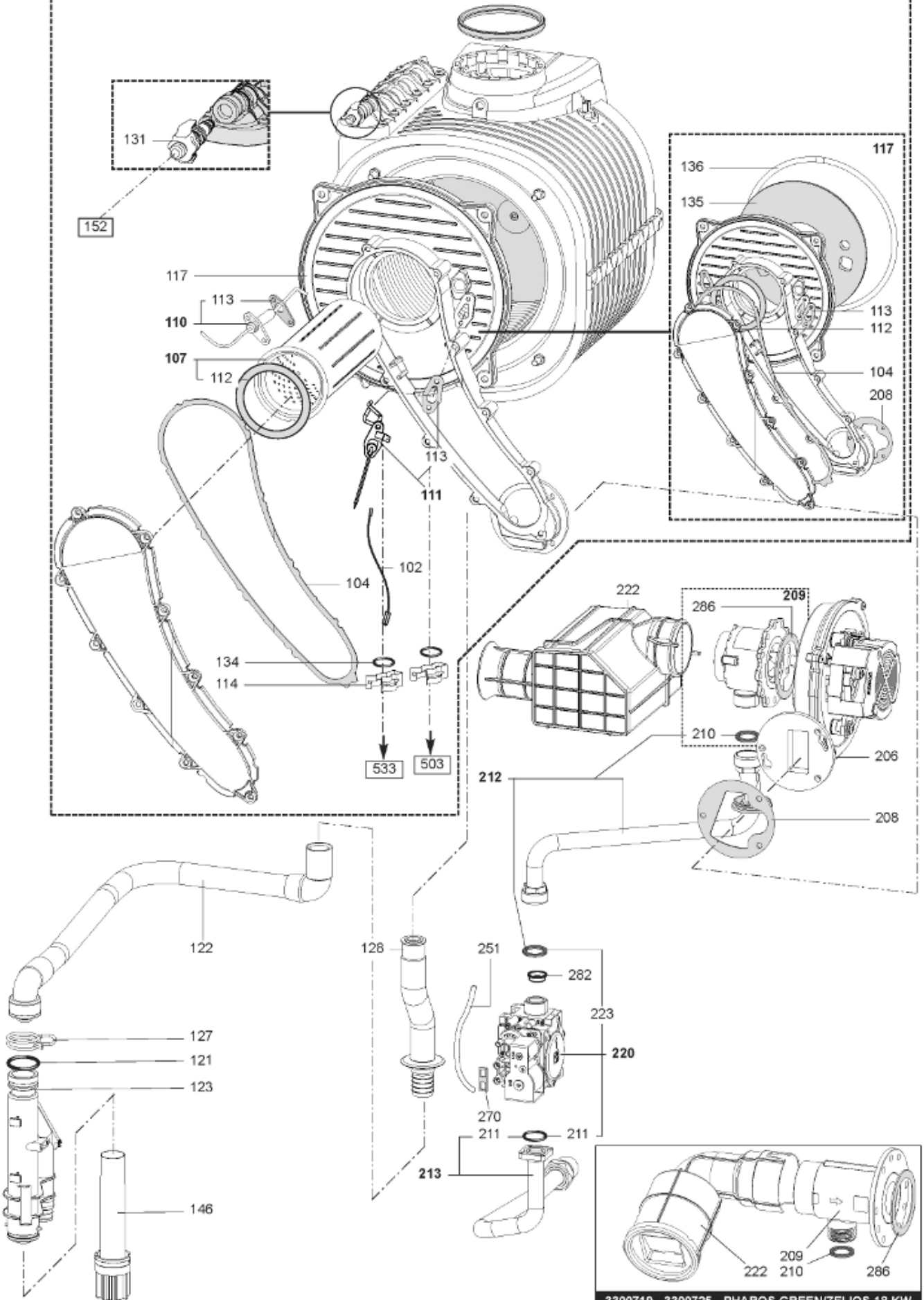

<i>Produit</i>	3300719 - PHAROS GREEN 18 EU
<i>Modèle</i>	PHAROS EVO
<i>Marque</i>	CHAFFOTEAUX
<i>Date</i>	02/08/2017

100
200

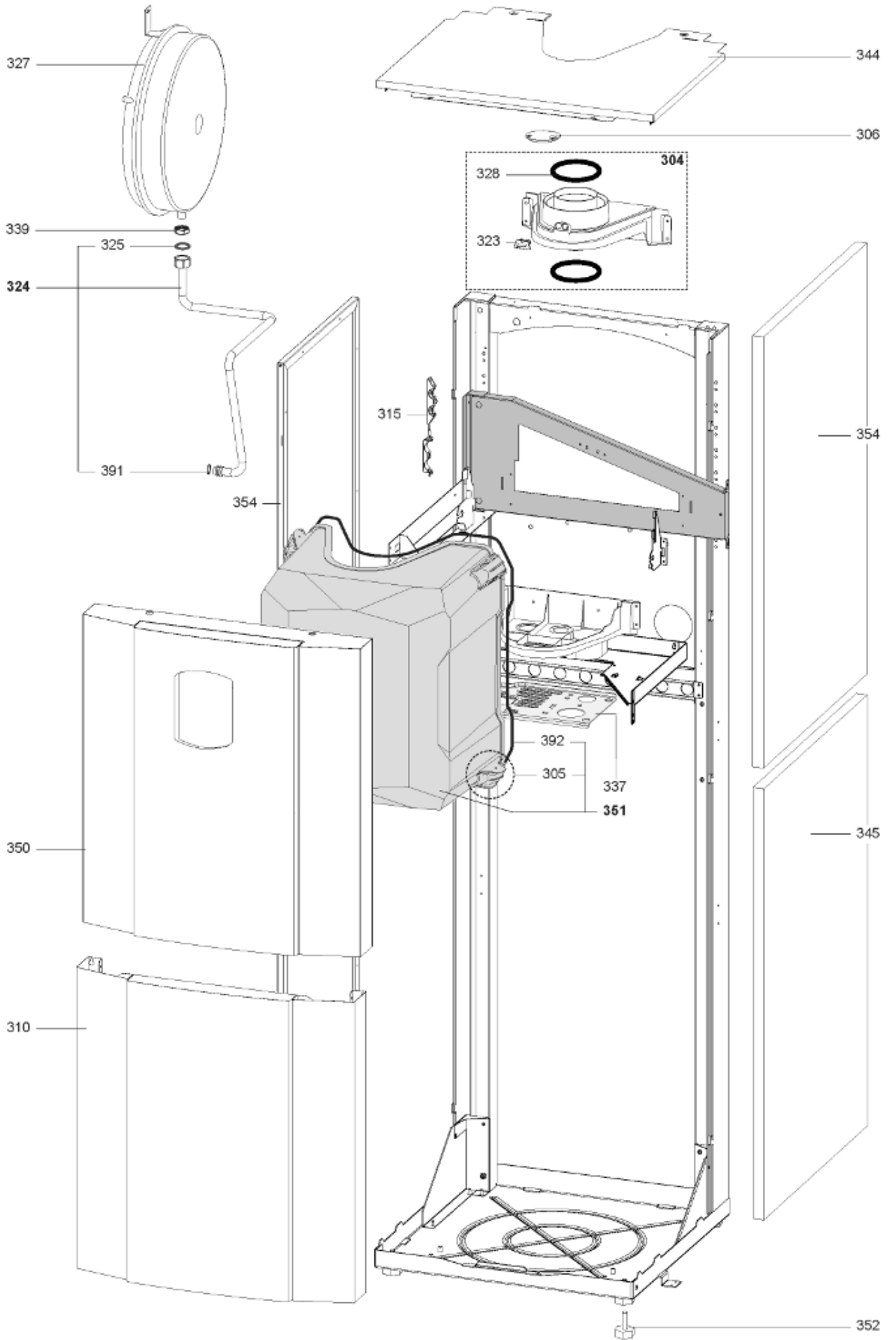
101



3300719 - 3300725 - PHAROS GREEN/ZELIOS 18 KW
R8224212

Table		CHAMBRE DE COMBUSTION							
Rep.	Référence	ALIAS	Désignation	Remplacé par	Date début	Date fin	Multiple de vente	Tarif Public Unitaire HT	
101	65113178		ECHANGEUR 18 KW				1	€ 532,43	
102	60000527		CABLAGE ELECTRODE ALLUMAGE				1	€ 5,62	
104	60001609		JOINT DE FORME (/Manchette)				1	€ 9,11	
107	60000288-01		BRULEUR 18/24KW				1	€ 114,84	
110	60000867-01		ELECTRODE IONISATION				1	€ 31,40	
111	60000868-01		ELECTRODE ALLUMAGE				1	€ 30,62	
112	65113055		JOINT BRÛLEUR 1.8X80.6 MM				1	€ 4,97	
113	60000286-01		JOINT ELECTRODE				1	€ 6,83	
114	60000309		CLIP				1	€ 6,48	
117	65111604		PORTE EQUIPEE				1	€ 127,70	
121	65113090		OR 2.5X28 EPDM 75SH				1	€ 2,24	
122	65113080		TUYAU DES CONDENSATS				1	€ 40,97	
123	60001949-01		SIPHON				1	€ 22,59	
127	60000533		COLLIER SUR DURIT				1	€ 5,24	
131	60000994		DEGAZEUR				1	€ 20,26	
134	61308091		JOINT TORIQUE D: 17.86-2.62				5	€ 1,42	
135	65105773		ISOLANT CERAMIQUE*				1	€ 36,81	
136	60000623		JOINT DE PORTE				1	€ 14,87	
146	60000987-01		SIPHON				1	€ 23,47	
152	60001013		TUBE SILICONE D: 8x1 L: 0.15M				1	€ 2,03	
206	60001869		VENTILATEUR				1	€ 144,24	
208	60001931		JOINT DE FORME (/Ventilateur)				5	€ 1,15	
209	60001918		VENTURI G20 12-18 KW				1	€ 42,49	
210	573520		JOINT EAU-GAZ 3/4 in				10	€ 1,02	
211	65104304		JOINT 22,22X2,62				1	€ 2,40	
212	65113179		TUBE MELANGEUR				1	€ 34,94	
213	65113084		TUBE D'ENTREE GAZ				1	€ 59,49	
220	60001612		VALVE GAZ				1	€ 128,10	
222	65111609		SILENCIEUX				1	€ 23,87	
223	60022835-01		JOINT PLAT D: 24-18.2-1.5				10	€ 0,67	
251	65113038		TUYAU EN CAOUTCHOUC EPDM 5X8				1	€ 2,18	
270	574279		JOINT DE FORME				5	€ 1,59	
282	60001920		DIAPHRAGME GAZ D: 3.80				1	€ 9,73	

300



352
R8224213

Table		CHASSIS - HABBILLAGE							
Rep.	Référence	ALIAS	Désignation	Remplacé par	Date début	Date fin	Multiple de vente	Tarif Public Unitaire HT	
304	65105849		COLLECTEUR DE SORTIE FUMÉES				1	€ 42,69	
305	65105852		POIGNEE				1	€ 15,00	
306	65105850		BOUCHON DE RETOUR AIR				1	€ 7,03	
310	65113181		PANNEAU FRONTAL INFÉRIEUR				1	€ 181,70	
315	65104743		PASSE-CABLE				1	€ 15,08	
323	60000523		RACCORD BI-FLUX SORTIE FUMÉE				1	€ 20,03	
324	65113075		TUBE VASE D'EXPANSION				1	€ 22,06	
325	573521		JOINT EAU-GAZ 3/8				10	€ 1,02	
327	65105730		VASE D'EXPANSION				1	€ 113,61	
328	65103366		JOINT COLLECTEUR				1	€ 8,31	
337	65113047		SUPPORT DE GROUPE HYDRAULIQUE				1	€ 8,96	
339	998581		CONTRE ECROU 3/8				1	€ 4,93	
344	65105856		PANNEAU SUPÉRIEUR				1	€ 80,69	
345	65113180		PANNEAU LATÉRAL INFÉRIEUR				1	€ 82,08	
350	65113063		PANNEAU FRONTAL SUPÉRIEUR				1	€ 181,70	
351	65105851		PANNEAU AVANT CHAMBRE ÉTANCHE	65105742			1	€ 126,14	
351	65105742		PANNEAU FRONTAL CHAMBRE DE COMBUSTION				1	€ 126,14	
352	60001528		PIED REGLABLE M10X40				1	€ 6,13	
354	65113065		PANNEAU CÔTE DROIT				1	€ 85,14	
391	61009834-14		JOINT TORIQUE D: 8.9-2.7				10	€ 0,55	
392	65105853		JOINT				1	€ 20,74	

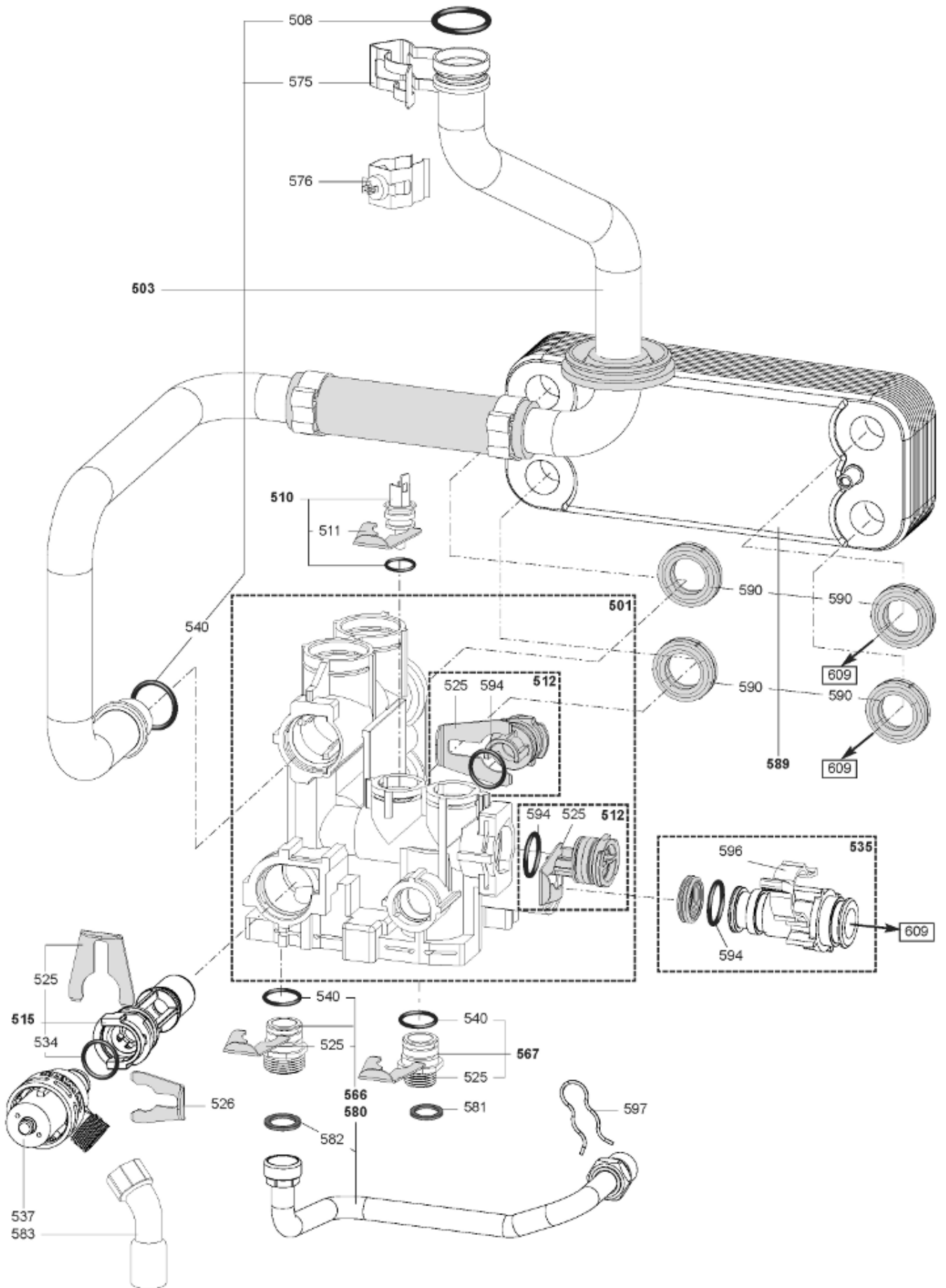


Table		GROUPE DEPART CHAUFFAGE							
Rep.	Référence	ALIAS	Désignation	Remplacé par	Date début	Date fin	Multiple de vente	Tarif Public Unitaire HT	
501	60002319		GROUPE DEPART CHAUFFAGE KIT				1	€ 86,64	
503	65113058		TUBE DEPART ÉCHANGEUR				1	€ 75,63	
508	61308091		JOINT TORIQUE D: 17.86-2.62				5	€ 1,42	
510	65104338		SONDE NTC	65104338-01			1	€ 27,42	
511	65104339		CLIP D:12				1	€ 4,56	
512	65104445		BOUCHON				1	€ 14,91	
515	65104336		BY-PASS				1	€ 31,06	
525	65104259		CLIP D18				1	€ 2,82	
526	65104260		CLIP D10				1	€ 3,00	
534	65104337		JOINT TORIQUE (17.96X2.62)				1	€ 3,41	
535	65104340		TUBE BY-PASS				1	€ 15,75	
537	61312668		SOUPAPE DE SECURITE 3 BARS				1	€ 27,29	
540	65104262		JOINT TORIQUE 3,53X17,04				10	€ 2,41	
566	65104326		RACCORD 3/4				1	€ 16,44	
567	65104327		RACCORD 1/2				1	€ 16,44	
575	60000309		CLIP				1	€ 6,48	
576	990686-01		SONDE NTC + CLIPS KIT				1	€ 14,48	
580	65113077		TUBE DEPART CHAUFFAGE				1	€ 62,47	
581	573528		JOINT 1/2				10	€ 1,23	
582	573520		JOINT EAU-GAZ 3/4 in				10	€ 1,02	
583	65113082		TUYAU EN PLASTIQUE (9X12X1500)				1	€ 7,89	
589	65104333		ECHANGEUR SANITAIRE 16 PLAQUES				1	€ 121,15	
590	65104334		JOINT ECHANGEUR				1	€ 3,78	
594	65104325		JOINT TORIQUE 15.54X2.62				1	€ 2,10	
596	65104700		AGRAFE CLIP PLAST-BY-PASS				1	€ 2,36	
597	61305179		EPINGLE				5	€ 1,80	

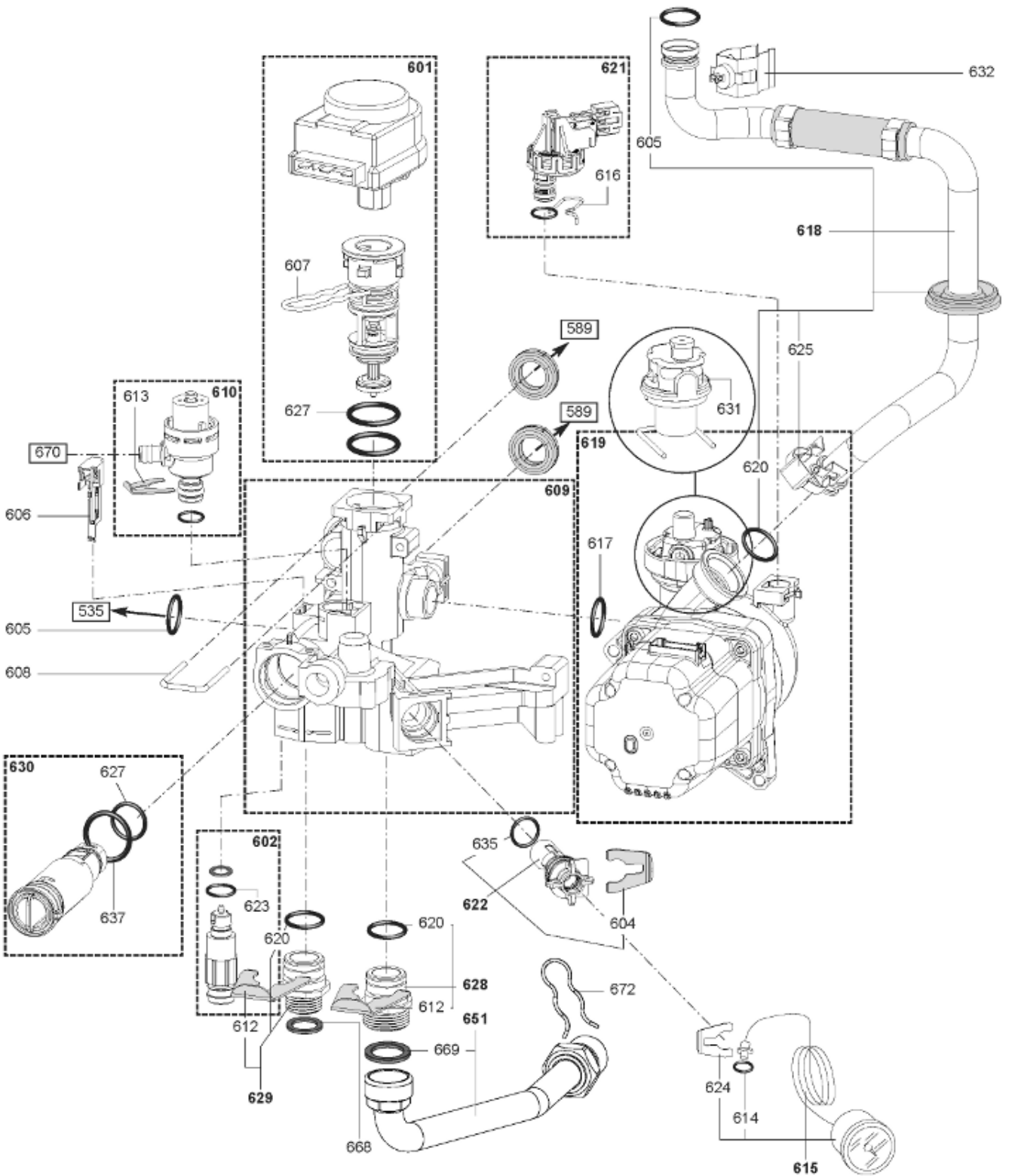
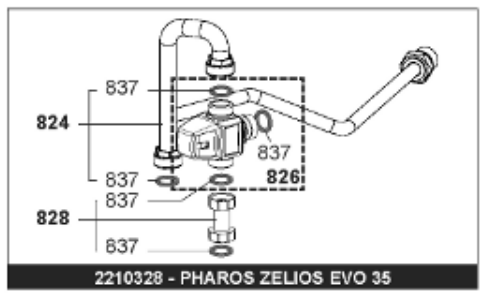
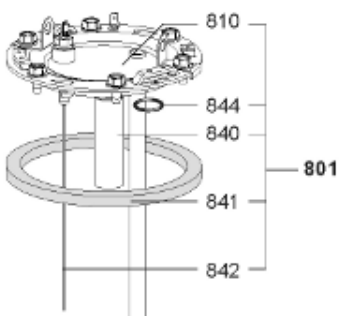


Table		GROUPE RETOUR CHAUFFAGE							
Rep.	Référence	ALIAS	Désignation	Remplacé par	Date début	Date fin	Multiple de vente	Tarif Public Unitaire HT	
535	65104340		TUBE BY-PASS				1	€ 15,75	
589	65104333		ECHANGEUR SANITAIRE 16 PLAQUES				1	€ 121,15	
601	61302483-01		MOTEUR VANNE 3 VOIES				1	€ 62,76	
602	60001385		KIT PURGEUR				1	€ 24,50	
604	65104331		CLIP D:14				1	€ 3,99	
605	61308091		JOINT TORIQUE D: 17.86-2.62				5	€ 1,42	
606	65104323		AMPOULE REED				1	€ 12,32	
607	65104332		CLIP				1	€ 3,95	
608	65104316		CLIP				1	€ 3,59	
609	60000874		GROUPE RETOUR (SANS REMPLISSAGE)				1	€ 71,71	
610	60000437		SOUPAPE DE SECURITE 7 BARS				1	€ 26,86	
612	65104259		CLIP D18				1	€ 2,82	
613	65104260		CLIP D10				1	€ 3,00	
614	61009834-10		JOINT TORIQUE D: 5.7-1.9				10	€ 0,55	
615	60001907		MANOMETRE				1	€ 29,47	
616	65104322		CLIP				1	€ 7,56	
617	65104320		JOINT TORIQUE 21.89X2.62				1	€ 2,61	
618	65113057		TUYAU (ENTREE ECHANGEUR)				1	€ 67,25	
619	60001947-01		POMPE 5M PWM ENER+ ENER +	60001947-02			1	€ 247,65	
620	65104262		JOINT TORIQUE 3,53X17,04				10	€ 2,41	
621	65105090		DETECTEUR DE PRESSION	65115792			1	€ 14,80	
622	60001372		FILTRE EAU				1	€ 15,10	
623	65104313		JOINT TORIQUE 9.19X2.62				1	€ 2,27	
624	65100680		CLIP D:6				1	€ 3,66	
625	65105803		CLIP				1	€ 4,06	
627	65104315		JOINT TORIQUE 23.47X2.62				1	€ 3,00	
628	65104326		RACCORD 3/4				1	€ 16,44	
629	65104327		RACCORD 1/2				1	€ 16,44	
630	60000902		BOUCHON				1	€ 20,43	
631	65112086		DEGAZEUR - TACO ENER+ ENER +				1	€ 19,49	
632	990686-01		SONDE NTC + CLIPS KIT				1	€ 14,48	
635	65104325		JOINT TORIQUE 15.54X2.62				1	€ 2,10	
637	65105180		JOINT 16,5X1,6				5	€ 2,72	
651	65113078		TUBE RETOUR CHAUFFAGE				1	€ 50,83	
668	573528		JOINT 1/2				10	€ 1,23	
669	573520		JOINT EAU-GAZ 3/4 in				10	€ 1,02	
670	60001955		TUBE EVACUATION SOUPAPE SECU.				1	€ 1,71	
672	61305179		EPINGLE				5	€ 1,80	

Table		BOITIER ELECTRIQUE							
Rep.	Référence	ALIAS	Désignation	Remplacé par	Date début	Date fin	Multiple de vente	Tarif Public Unitaire HT	
702	65113089		CABLAGE DE TERRE (BALLON)				1	€ 2,92	
703	65103377		PASSE CABLE PRESSOSTAT				1	€ 3,87	
705	60001907		MANOMETRE				1	€ 29,47	
706	65113171		CIRCUIT CLIP-IN				1	€ 31,60	
707	60001871		ALLUMEUR				1	€ 18,58	
709	60001618		COUVERCLE D'INSPECTION				1	€ 2,76	
713	65113028		CABLAGE D'ALIMENTATION VALVE GAZ				1	€ 11,24	
713	65113024		CABLAGE DEBITMETRE-DETECTEUR DE PRESSION				1	€ 10,90	
713	65113175		CABLAGE SONDE				1	€ 6,71	
715	60001898-04		CIRCUIT IMPRIME PRINCIPAL				1	€ 255,73	
716	60001906-02		CIRCUIT IMPRIME AFFICHAGE#				1	€ 113,45	
717	65113029		CABLAGE DE CHAMBRE DE COMBUSTION				1	€ 91,40	
719	60000746		CABLAGE AFFICHEUR - 5 FILS BLEUS				1	€ 5,07	
720	60001616-01		PORTE INSTRUMENTS#				1	€ 9,96	
722	60001932		MOLETTE				1	€ 4,57	
724	65113177		CABLAGE D'ALIMENTATION CLIP-IN	65115451			1	€ 6,20	
724	65115451		CABLAGE D'ALIMENTATION CLIP-IN				1	€ 6,20	
727	65113027		CABLAGE VANNE 3 VOIES				1	€ 12,13	
730	65113173		CABLAGE D'ALIMENTATION				1	€ 14,66	
731	65113025		CABLAGE CIRCULATEUR CHAUFFAGE				1	€ 12,98	
732	65113174		CABLAGE DE CIRCULATEUR SANITAIRE				1	€ 15,86	
733	60001617		COUVERCLE ARRIERE TABLEAU COMMANDE				1	€ 7,44	
738	65113109		TABLEAU DE COMMANDE				1	€ 64,68	
782	60001904		CONNECTEUR FEMELLE 2 POLES TA2/FLOCS	6511933			5	€ 7,54	
784	65113176		CABLAGE DE COMMUNICATION CLIP-IN				1	€ 8,62	

800



2210328 - PHAROS ZELIOS EVO 35

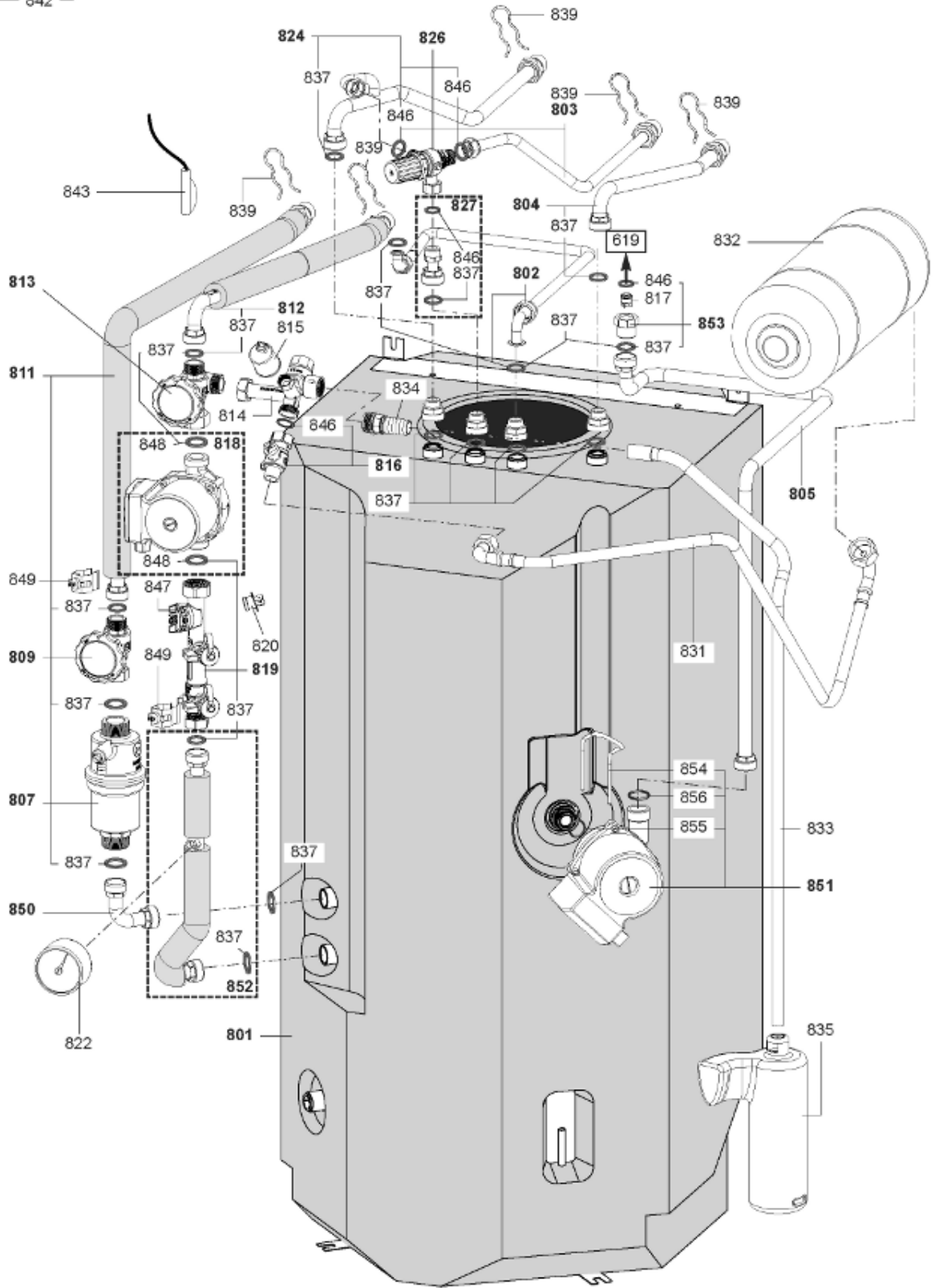


Table		BALLON							
Rep.	Référence	ALIAS	Désignation	Remplacé par	Date début	Date fin	Multiple de vente	Tarif Public Unitaire HT	
801	65113188		BALLON 105 LT				1	€ 1 153,36	
802	65113182		TUYAU DE STRATIFICATION DES EAUX CHAUD				1	€ 28,80	
803	65113183		TUYAU, SORTIE SOLAIRE				1	€ 58,49	
804	65113184		TUYAU DE RECIRCULATION				1	€ 58,08	
805	65113185		TUYAU DE STRATIFICATION DES EAUX FROID				1	€ 56,09	
810	65114132		BRIDE				1	€ 66,73	
817	60001330		CLAPET ANTI-RETOUR				1	€ 10,79	
818	65105840		POMPE				1	€ 264,29	
837	573520		JOINT EAU-GAZ 3/4 in				10	€ 1,02	
839	61305179		EPINGLE				5	€ 1,80	
840	60002187		ANODE D:26 L:450 + BOUCHON M1	60002187-01			1	€ 35,69	
840	60002187-01		ANODE MG Ø26 L450 PTFE*				1	€ 35,69	
841	60001795		JOINT BRIDE POUR STEA DIAM 105				1	€ 4,32	
843	65113172		SONDE (BALLON)				1	€ 50,75	
844	65101038		JOINT ANODE				1	€ 1,27	
846	573528		JOINT 1/2				10	€ 1,23	
853	65113186		RACCORD DE CLAPET DE NON-RETOUR				1	€ 41,24	
854	65113187		CLIP D:32				1	€ 10,74	
855	60024164-35		JOINT TORIQUE D: 27.8-3.6				10	€ 0,63	
856	999325		JOINT 2068 EPDM				1	€ 3,24	

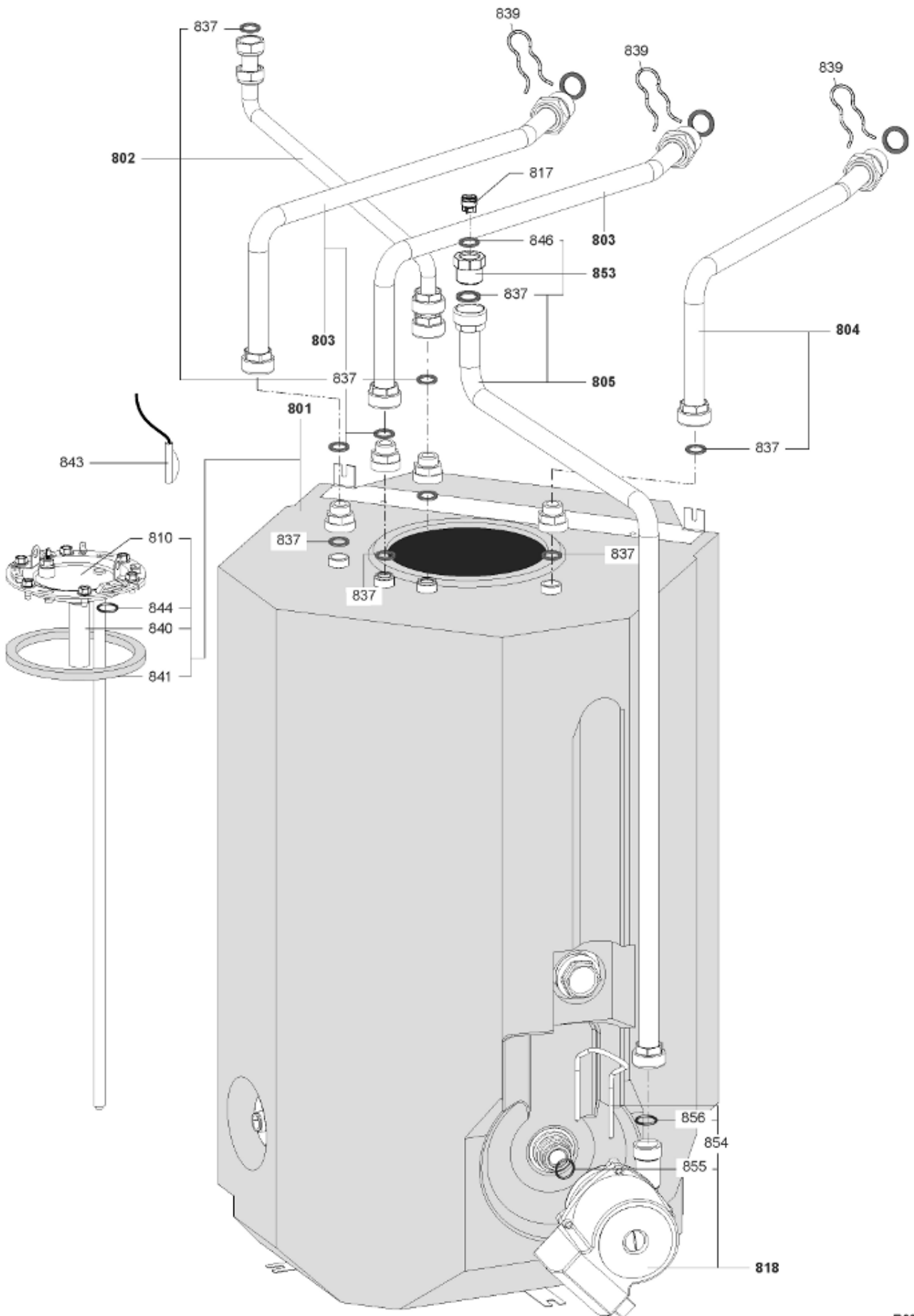


Table		BALLON							
Rep.	Référence	ALIAS	Désignation	Remplacé par	Date début	Date fin	Multiple de vente	Tarif Public Unitaire HT	
801	65113188		BALLON 105 LT				1	€ 1 153,36	
802	65113182		TUYAU DE STRATIFICATION DES EAUX CHAUD				1	€ 28,80	
803	65113183		TUYAU, SORTIE SOLAIRE				1	€ 58,49	
804	65113184		TUYAU DE RECIRCULATION				1	€ 58,08	
805	65113185		TUYAU DE STRATIFICATION DES EAUX FROID				1	€ 56,09	
810	65114132		BRIDE				1	€ 66,73	
817	60001330		CLAPET ANTI-RETOUR				1	€ 10,79	
818	65105840		POMPE				1	€ 264,29	
837	573520		JOINT EAU-GAZ 3/4 in				10	€ 1,02	
839	61305179		EPINGLE				5	€ 1,80	
840	60002187		ANODE D:26 L:450 + BOUCHON M1	60002187-01			1	€ 35,69	
840	60002187-01		ANODE MG Ø26 L450 PTFE*				1	€ 35,69	
841	60001795		JOINT BRIDE POUR STEA DIAM 105				1	€ 4,32	
843	65113172		SONDE (BALLON)				1	€ 50,75	
844	65101038		JOINT ANODE				1	€ 1,27	
853	65113186		RACCORD DE CLAPET DE NON-RETOUR				1	€ 41,24	
854	65113187		CLIP D:32				1	€ 10,74	
855	60024164-35		JOINT TORIQUE D: 27.8-3.6				10	€ 0,63	
856	999325		JOINT 2068 EPDM				1	€ 3,24	