

# SPARE PARTS EXPLODED VIEW GAS WALL BOILERS

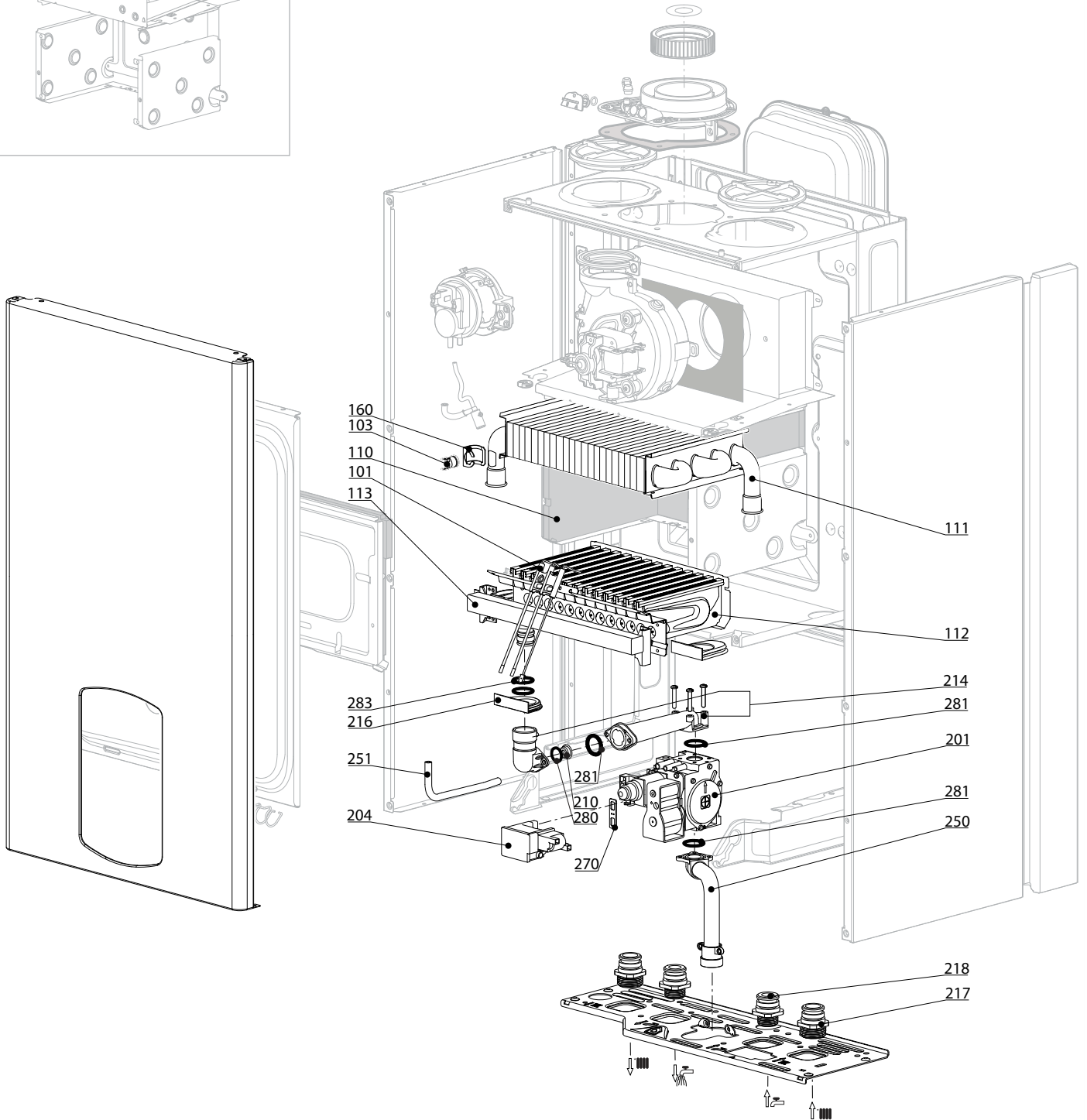
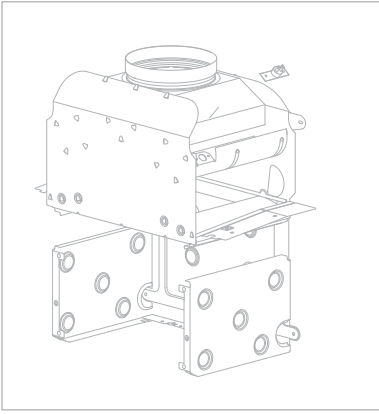
Model

## **URBIA - SERELIA**

R8203078-10 - 12/03/2012

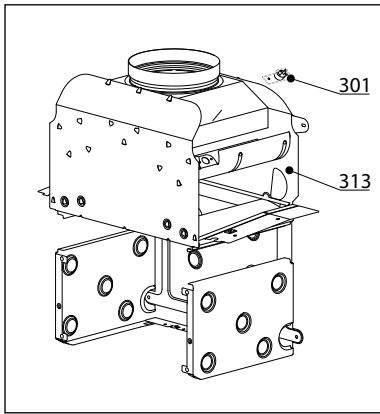
1	3650158	URBIA 25 CF N FR	08/07	02/10
1	3310089	URBIA 25 CF N FR	03/10	...
1	3650159	URBIA 25 CF B/P FR	08/07	...
2	3650163	URBIA 30 CF N FR	08/07	01/10
2	3310109	URBIA 30 CF N FR	02/10	...
3	3650160	URBIA 24 VMC N FR	08/07	02/10
3	3310082	URBIA 24 VMC N FR	03/10	...
4	3650161	URBIA 25 FF N FR	08/07	01/10
4	3310081	URBIA 25 FF N FR	02/10	...
4	3650162	URBIA 25 FF B/P FR	08/07	...
5	3650165	URBIA 30 FF N FR	08/07	04/10
5	3310106	URBIA 30 FF N FR	05/10	...
6	3650167	URBIA 35 FF N FR	08/07	...
6	3310118	URBIA 35 FF N FR	...	...
7	3650149	SERELIA 25 CF N FR	09/07	01/10
7	3310096	SERELIA 25 CF N FR	02/10	...
7	3650150	SERELIA 25 CF B/P FR	09/07	...
8	3650154	SERELIA 30 CF N FR	09/07	05/10
8	3310115	SERELIA 30 CF N FR	06/10	...
9	3650151	SERELIA 24 VMC N FR	09/07	01/10
9	3310094	SERELIA 24 VMC N FR	02/10	...
10	3650152	SERELIA 25 FF N FR	09/07	06/10
10	3310095	SERELIA 25 FF N FR	07/10	...
10	3650153	SERELIA 25 FF B/P FR	09/07	...
11	3650156	SERELIA 30 FF N FR	09/07	06/10
11	3310117	SERELIA 30 FF N FR	07/10	...
12	3650157	SERELIA 35 FF N FR	09/07	...

Col	Reference	Model type	Begin	End
-----	-----------	------------	-------	-----



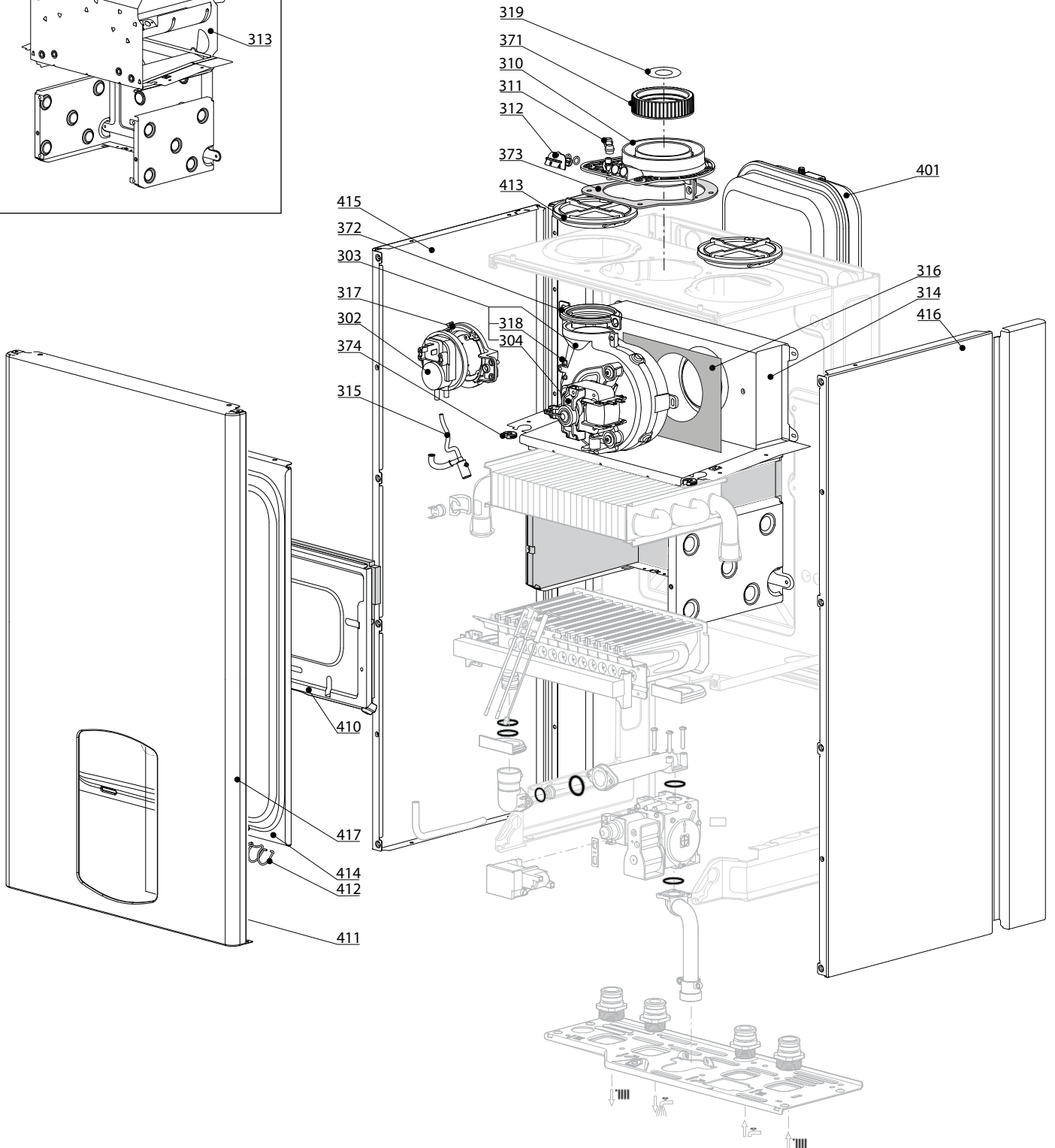
☰	Description	Manf. Pt. N	Type	<div style="display: flex; justify-content: space-between; font-size: 8px; text-align: center;"> <span>URBIA 23 CF</span> <span>URBIA 30 CF</span> <span>URBIA 24 VMC</span> <span>URBIA 23 FF</span> <span>URBIA 30 FF</span> <span>URBIA 35 FF</span> <span>SERELIA 23 CF</span> <span>SERELIA 30 CF</span> <span>SERELIA 24 VMC</span> <span>SERELIA 23 FF</span> <span>SERELIA 30 FF</span> <span>SERELIA 35 FF</span> </div>																		31
				1	2	3	4	5	6	7	8	9	10	11	12	13	14	15	16	17	18	
<b>0100</b>	<b>BURNER ASSEMBLY</b>																					
0101	ELECTRODE (IGNITION/DETECTION)	65104549		•	•	•	•	•	•	•	•	•	•	•	•							
0103	THERMOSTAT 102°	65104500		•	•	•	•	•	•	•	•	•	•	•	•							
0110	PANELS (KIT)	65104695					•					•							02/08			
	PANELS (KIT)	65104695		•		•			•		•		•									
	PANELS (KIT)	65105029			•				•				•									
	PANELS (KIT)	65106298					•					•							03/08			
0111	MAIN EXCHANGER	65104246					•					•							02/08			
	MAIN EXCHANGER	65104246					•					•										
	MAIN EXCHANGER	65104247		•		•				•		•										
	MAIN EXCHANGER	65105030			•					•												
	MAIN EXCHANGER	65105041							•				•									
	MAIN EXCHANGER	65106297					•					•							03/08			
0112	BURNER 16NP	60001596							•				•						01/11			
	BURNER 13NP	65104220					•					•							02/08			
	BURNER 13NP	65104220		•		•			•		•		•									
	BURNER 15NP	65105027							•										02/08			
	BURNER 15NP	65105027			•					•												
	BURNER 11NP	65106294					•					•							03/08			
	BURNER 16NP	65106431							•										03/08			
0113	GAS MANIFOLD 13 INJ. D:0.76	65104223	LPG				•					•							02/08			
	GAS MANIFOLD 13 INJ. D:0.76	65104223	LPG	•						•												
	GAS MANIFOLD 11 INJ. D:0.80	65106605	LPG				•					•							03/08			
	GAS MANIFOLD 16 INJ. D:1.32	60001597	NAT						•										01/11			
	GAS MANIFOLD 13 INJ. D:1.32	65104226	NAT						•													
	GAS MANIFOLD 13 INJ. D:1.25	65104302	NAT				•					•							02/08			
	GAS MANIFOLD 13 INJ. D:1.25	65104302	NAT	•		•				•		•										
	GAS MANIFOLD 15 INJ. D:1.25	65105026	NAT		•						•											
	GAS MANIFOLD 15 INJ. D:1.32	65105037	NAT							•									02/08			
	GAS MANIFOLD 16 INJ. D:1.32	65105997	NAT							•									03/08			
	GAS MANIFOLD 11 INJ. D:1.32	65106302	NAT				•					•							03/08			
0160	CLIP	61010050		•	•	•	•	•	•	•	•	•	•	•	•	•	•	•				
<b>0200</b>	<b>GAS SECTION</b>																					
0201	GAS VALVE	65104254		•	•	•	•	•	•	•	•	•	•	•	•	•	•	•				
0204	SPARK GENERATOR	65104653		•	•	•	•	•	•	•	•	•	•	•	•	•	•	•				
0210	RESTRICTOR D: 6.3	60000018	NAT				•						•						02/08			
	RESTRICTOR D: 6.3	60000018	NAT	•		•				•		•										
	RESTRICTOR D: 5.7	60000498	NAT				•					•							03/08			
	RESTRICTOR D: 6.5	60000821	NAT		•						•											
	RESTRICTOR D: 7	65105152	NAT					•														
	RESTRICTOR D: 6.9	65105154	NAT						•													
0214	PIPE (GAS VALVE/BURNER)	65104230		•	•	•	•	•	•	•	•	•	•	•	•	•	•	•				
0216	GROMMET	60000624		•	•	•	•	•	•	•	•	•	•	•	•	•	•	•				
0217	UNION (3/4)	65104326		•	•	•	•	•	•	•	•	•	•	•	•	•	•	•				
0218	UNION (1/2)	65104327		•	•	•	•	•	•	•	•	•	•	•	•	•	•	•				
0250	GAS TUBE	60000720		•	•	•	•	•	•	•	•	•	•	•	•	•	•	•				
0251	EPDM PIPE	65104296					•	•	•				•	•	•							
0270	GASKET (SPARK GENERATOR)	574279		•	•	•	•	•	•	•	•	•	•	•	•	•	•	•				
0280	O-RING D: 14-2.00	60000903	NAT	•	•	•	•	•	•	•	•	•	•	•	•	•	•	•				
0281	O-RING 22,22X2,62	65104304		•	•	•	•	•	•	•	•	•	•	•	•	•	•	•				
0283	O-RING 17,17X1,78	65104303		•	•	•	•	•	•	•	•	•	•	•	•	•	•	•				

300  
400

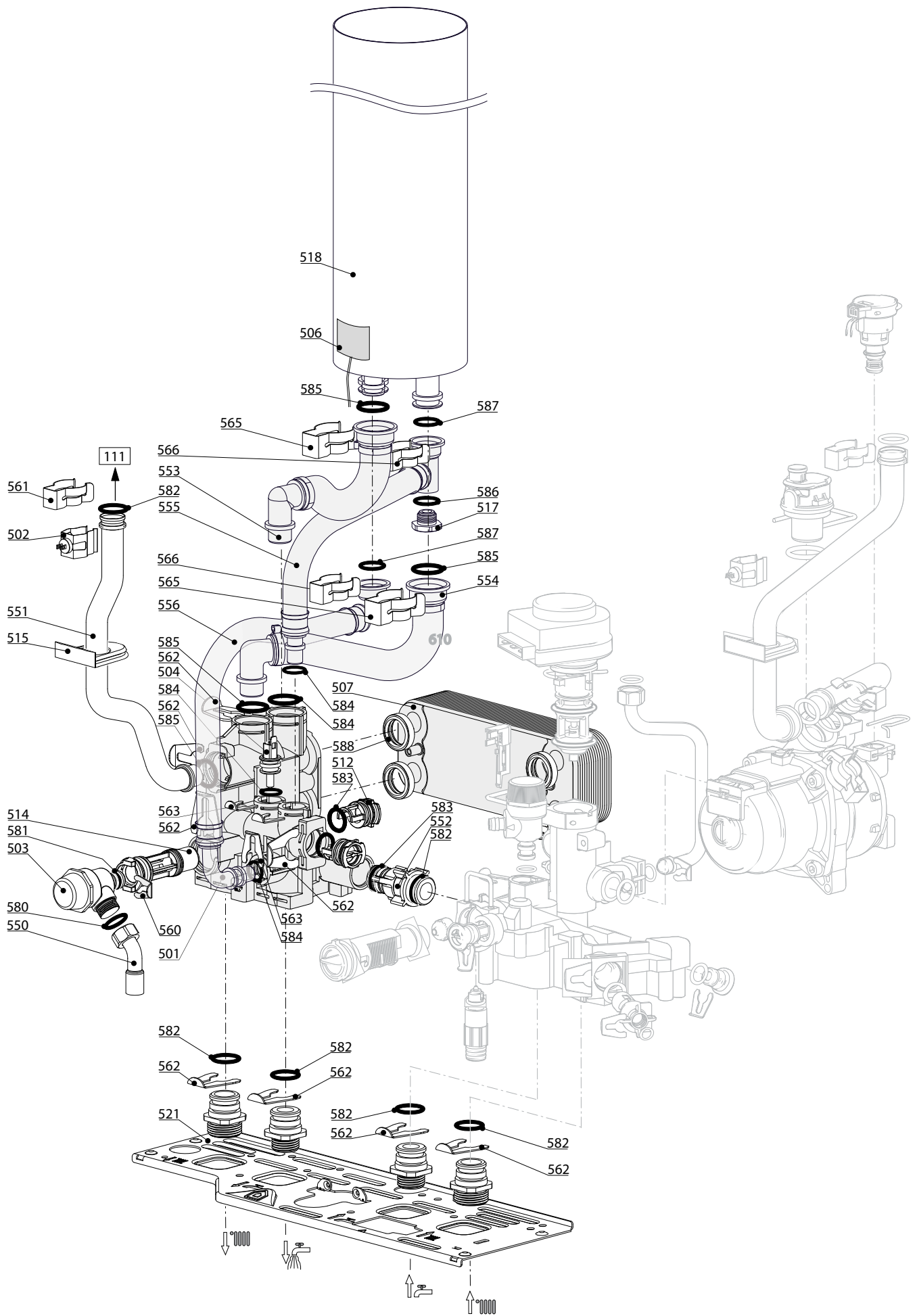


URBIA - SERELIA

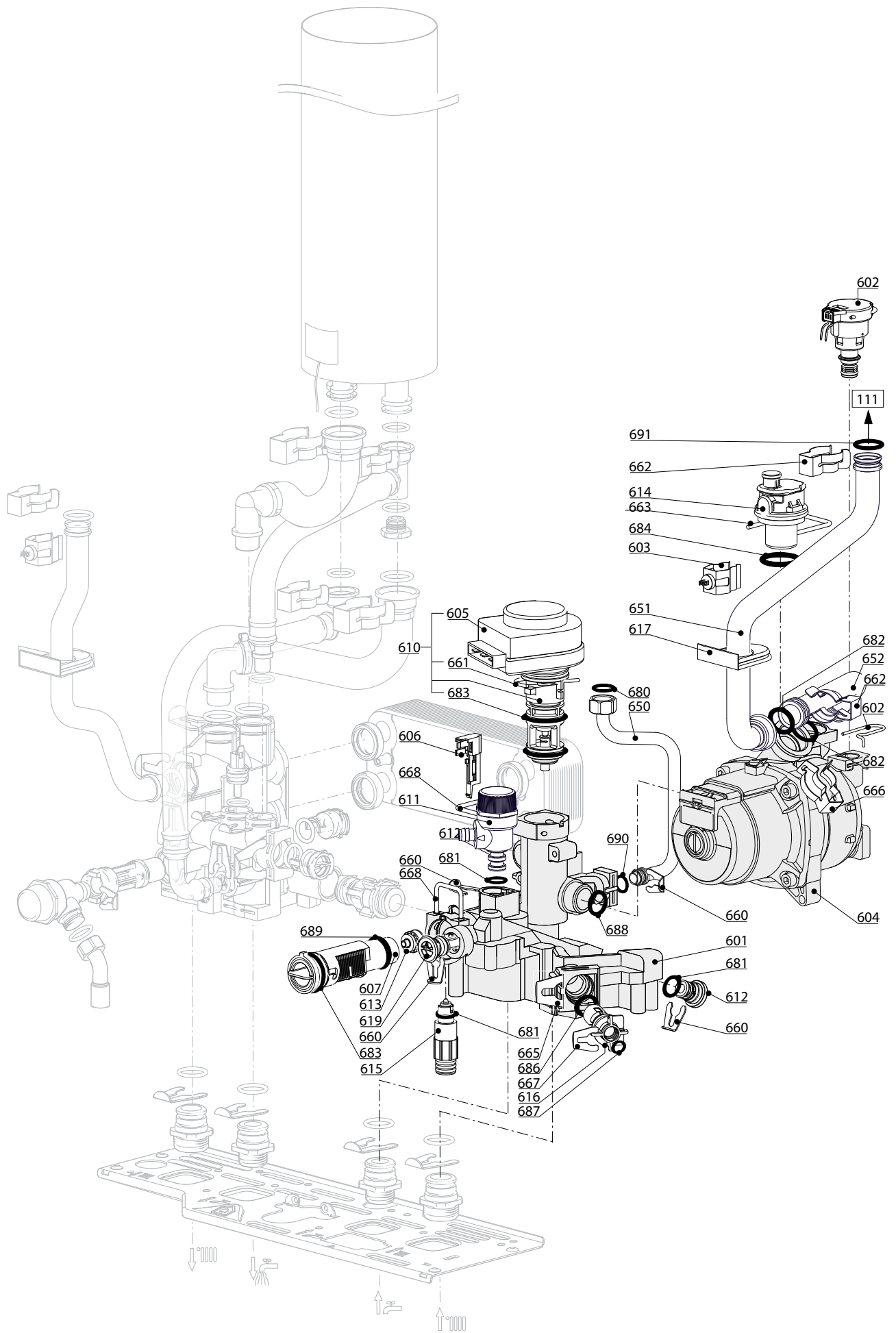
Domestic Gas Boilers



☉⇒	Description	Manf. Pt. N	Type	<div style="display: flex; justify-content: space-between; font-size: small;"> <span>URBIA 23 CF</span> <span>URBIA 30 CF</span> <span>URBIA 24 VMC</span> <span>URBIA 23 FF</span> <span>URBIA 30 FF</span> <span>URBIA 35 FF</span> <span>SERELIA 23 CF</span> <span>SERELIA 30 CF</span> <span>SERELIA 24 VMC</span> <span>SERELIA 23 FF</span> <span>SERELIA 30 FF</span> <span>SERELIA 35 FF</span> </div>																		31
				1	2	3	4	5	6	7	8	9	10	11	12	13	14	15	16	17	18	
<b>0300</b>	<b>FAN ASSEMBLY</b>																					
0301	OVERHEAT THERMOSTAT 49C	61310767				•					•											
	THERMOSTAT 75-65°C	999539		•	•					•	•											
0302	AIR PRESSURE SWITCH 50 Pa	65104671-01					•					•										
	AIR PRESSURE SWITCH 74 Pa	65104672-01						•	•				•	•								
0303	FAN	65104231					•					•										
	FAN	65104255					•					•										
	FAN	65105042						•							•							
0304	HALL SENSOR 28/30/35 FF	65108255						•	•					•	•							
	HALL SENSOR 15/24/25 FF	65108301					•						•									
0310	FLUE (EXHAUST MANIFOLD / HEADER)	65105393					•	•	•				•	•	•							
0311	AIR INTAKE COVER	573329					•	•	•				•	•	•							
0312	FLUE INTAKE PLUG	65104295					•	•	•				•	•	•							
0313	COMBUSTION CHAMBER 24CF	65104218		•		•				•		•										
	COMBUSTION CHAMBER 28CF	65105028			•					•												
0314	COMBUSTION CHAMBER 24/28 FF	65104219					•					•							02/08			
	COMBUSTION CHAMBER 24/28 FF	65104219						•					•									
	COMBUSTION CHAMBER 35FF	65105040							•						•							
	COMBUSTION CHAMBER 24/28 FF	65106295					•					•							03/08			
0315	CONDENSATE TRAP	65104623					•	•	•				•	•	•							
0316	PANEL (INSULATION - FAN)	65104305					•	•	•				•	•	•							
0317	SUPPORT (AIR PRESSURE SWITCH)	65104378					•	•	•				•	•	•							
0318	VENTURI 28/30FF	65106515						•						•								
	VENTURI 15/24FF	65106516					•						•									
	VENTURI 32/35FF	65106517							•						•							
0319	RESTRICTOR KIT	60001598					•	•	•				•	•	•							
0371	COLLAR GASKET	65104258					•	•	•				•	•	•							
0372	FAN GASKET	65104257					•	•	•				•	•	•							
0373	GASKET	60000317					•	•	•				•	•	•							
0374	CABLE INLET RUBBER WASHER	60000716		•	•	•	•	•	•	•	•	•	•	•	•	•	•	•	•			
<b>0400</b>	<b>SEALED CASE</b>																					
0401	EXPANSION VESSEL 7.5L	60000823		•	•	•	•	•	•	•	•	•	•	•	•	•	•	•	•			
0410	PANEL (COMBUSTION CHAMBER)	65104240					•					•							02/08			
	PANEL (COMBUSTION CHAMBER)	65104240		•		•			•		•		•									
	PANEL (COMBUSTION CHAMBER)	65105033			•				•					•								
	PANEL (COMBUSTION CHAMBER)	65106296					•						•						03/08			
0411	SIGHT GLASS	65104232					•	•	•				•	•	•							
0412	SPRING FRONT PANEL (KIT)	65104298					•	•	•				•	•	•							
0413	AIR RETURN COVER	65104249					•	•	•				•	•	•							
0414	PANEL (FRONT - SEALED CHAMBER)	65105679					•	•	•				•	•	•							
0415	CASE PANEL (L.H. SIDE)	65105676		•	•	•	•	•	•	•	•	•	•	•	•	•	•	•	•			
0416	CASE PANEL (R.H. SIDE)	65105677		•	•	•	•	•	•	•	•	•	•	•	•	•	•	•	•			
0417	CASE PANEL (FRONT)	60000719		•	•	•	•	•	•	•	•	•	•	•	•	•	•	•	•			
0420	EXPANSION VESSEL SUPPORT	65104696		•	•	•	•	•	•	•	•	•	•	•	•	•	•	•	•			

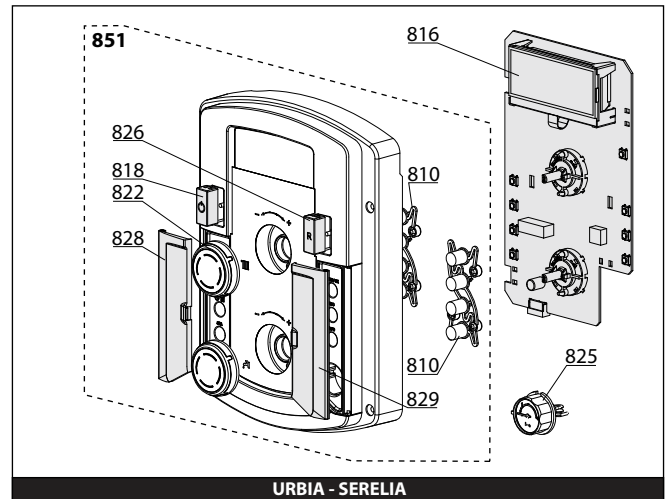
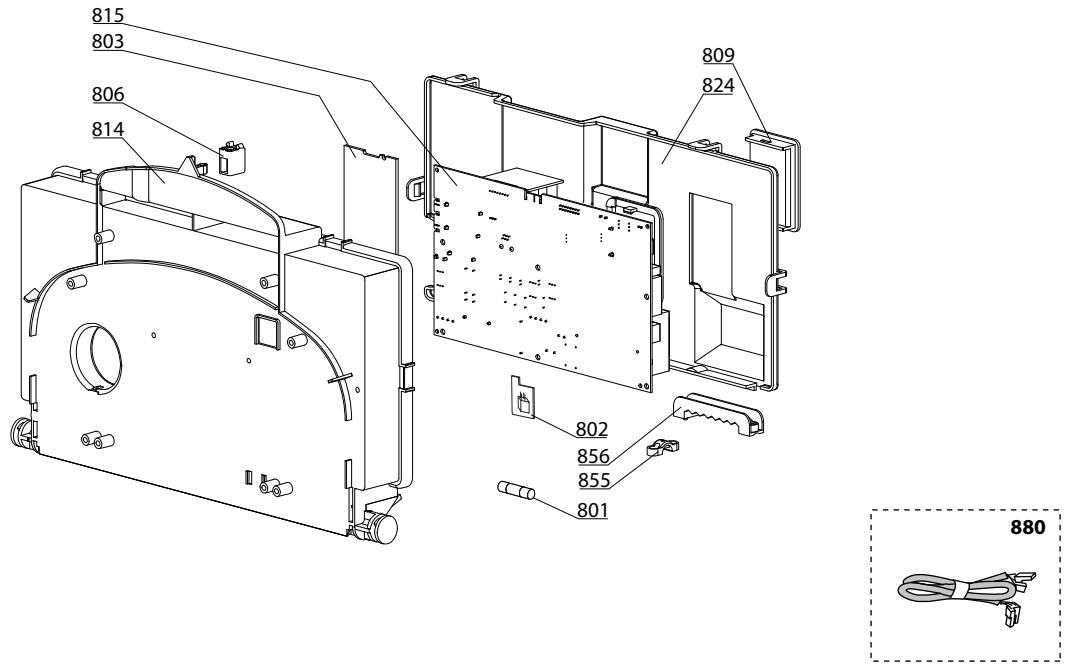


☉⇒	Description	Manf. Pt. N	Type	<div style="display: flex; justify-content: space-between; font-size: small; text-align: center;"> <span>URBIA 23 CF</span><span>URBIA 30 CF</span><span>URBIA 24 VMC</span><span>URBIA 23 FF</span><span>URBIA 30 FF</span><span>SERELIA 35 FF</span><span>SERELIA 23 CF</span><span>SERELIA 30 CF</span><span>SERELIA 24 VMC</span><span>SERELIA 23 FF</span><span>SERELIA 30 FF</span> </div>																		31
				1	2	3	4	5	6	7	8	9	10	11	12	13	14	15	16	17	18	
<b>0500</b>	<b>FLOW GROUP</b>																					
0501	FLOW GROUP	60000873		•	•	•	•	•	•	•	•	•	•	•	•	•	•	•	•			
0502	TEMPERATURE PROBE + CLIP	990686		•	•	•	•	•	•	•	•	•	•	•	•	•	•	•	•			
0503	PRESSURE RELIEF VALVE 3 BAR	61312668		•	•	•	•	•	•	•	•	•	•	•	•	•	•	•	•			
0504	NTC PROBE	65104338		•	•	•	•	•	•	•	•	•	•	•	•	•	•	•	•			
0506	NTC PROBE	60000822		•	•	•	•	•	•	•	•	•	•	•	•	•	•	•	•			
0507	WATER / WATER HEAT EXCHANGER 16	65104333		•	•	•	•	•	•	•	•	•	•	•	•	•	•	•	•			
0512	PLUG	65104445		•	•	•	•	•	•	•	•	•	•	•	•	•	•	•	•			
0514	BY-PASS	65104336		•	•	•	•	•	•	•	•	•	•	•	•	•	•	•	•			
0515	GROMMET	60000808		•	•	•	•	•	•	•	•	•	•	•	•	•	•	•	•			
0517	PLUG 3/4»	60000996		•	•	•	•	•	•	•	•	•	•	•	•	•	•	•	•			
0518	CYLINDER 4L	60000831		•	•	•	•	•	•	•	•	•	•	•	•	•	•	•	•			
	CYLINDER 15L	60000832							•	•	•	•	•	•	•	•	•	•				
0521	HYDRAULIC GROUP SUPPORT	60001375		•	•	•	•	•	•	•	•	•	•	•	•	•	•	•	•			
0550	PIPE (SAFETY VALVE)	65104447		•	•	•	•	•	•	•	•	•	•	•	•	•	•	•	•			
0551	HEATING FLOW TUBE	60000722					•					•										
	HEATING FLOW TUBE	60000722		•		•		•		•		•										
	HEATING FLOW TUBE	60000989			•			•		•		•										
	HEATING FLOW TUBE	60001131					•					•										
0552	BY-PASS PIPE	65104340		•	•	•	•	•	•	•	•	•	•	•	•	•	•	•	•			
0553	HEATING TUBE	60000846		•	•	•	•	•	•	•	•	•	•	•	•	•	•	•	•			
	HEATING TUBE	60000853								•	•	•	•	•	•	•	•	•				
0554	HEATING TUBE	60000847		•	•	•	•	•	•	•	•	•	•	•	•	•	•	•	•			
0555	INLET PIPE	60000854		•	•	•	•	•	•	•	•	•	•	•	•	•	•	•	•			
0556	PIPE (SECONDARY RETURN)	60000849		•	•	•	•	•	•	•	•	•	•	•	•	•	•	•	•			
	PIPE (SECONDARY RETURN)	60000855								•	•	•	•	•	•	•	•	•				
0560	CLIP D:10	65104260		•	•	•	•	•	•	•	•	•	•	•	•	•	•	•	•			
0561	CLIP	61307589		•	•	•	•	•	•	•	•	•	•	•	•	•	•	•	•			
0562	CLIP D=18	65104259		•	•	•	•	•	•	•	•	•	•	•	•	•	•	•	•			
0563	CLIP	65104339		•	•	•	•	•	•	•	•	•	•	•	•	•	•	•	•			
0565	CLIP	60000309		•	•	•	•	•	•	•	•	•	•	•	•	•	•	•	•			
0566	CLIP	65105109		•	•	•	•	•	•	•	•	•	•	•	•	•	•	•	•			
0580	SHEET GASKET D: 13.9-10.4-1.5	60061853-02		•	•	•	•	•	•	•	•	•	•	•	•	•	•	•	•			
0581	O - RING (15.88X2.62)	65104337		•	•	•	•	•	•	•	•	•	•	•	•	•	•	•	•			
0582	O-RING D: 17.86-2.62	61308091		•	•	•	•	•	•	•	•	•	•	•	•	•	•	•	•			
0583	O - RING (15.54X2.62)	65104325		•	•	•	•	•	•	•	•	•	•	•	•	•	•	•	•			
0584	O-RING D: 11.91-2.62	60000850		•	•	•	•	•	•	•	•	•	•	•	•	•	•	•	•			
0585	O-RING 3,53X17,04	65104262		•	•	•	•	•	•	•	•	•	•	•	•	•	•	•	•			
0586	SHEET GASKET D: 11-5-1.5	60061853-07		•	•	•	•	•	•	•	•	•	•	•	•	•	•	•	•			
0587	O-RING D: 12.1-2.7	60024164-16		•	•	•	•	•	•	•	•	•	•	•	•	•	•	•	•			
0588	EXCHANGER GASKET	65104334		•	•	•	•	•	•	•	•	•	•	•	•	•	•	•	•			

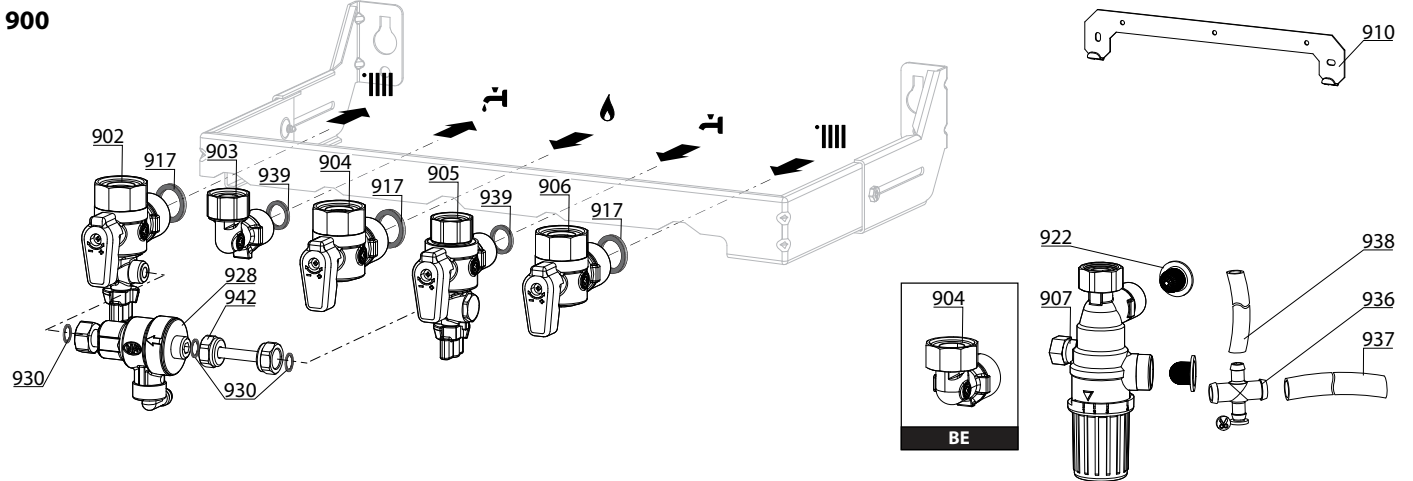




☉→	Description	Manf. Pt. N	Type	<div style="display: flex; justify-content: space-between; font-size: small; text-align: center;"> <span>URBIA 23 CF</span><span>URBIA 30 CF</span><span>URBIA 24 VMC</span><span>URBIA 23 FF</span><span>URBIA 30 FF</span><span>SERELIA 23 CF</span><span>SERELIA 30 CF</span><span>SERELIA 24 VMC</span><span>SERELIA 23 FF</span><span>SERELIA 30 FF</span> </div>																		31
				1	2	3	4	5	6	7	8	9	10	11	12	13	14	15	16	17	18	
<b>0600</b>	<b>RETURN GROUP</b>																					
0601	RETURN GROUP	60000874		•	•	•	•	•	•	•	•	•	•	•	•	•	•	•	•			
0602	PROPORTIONAL PRESSURE SWITCH	65104321		•	•	•	•	•	•	•	•	•	•	•	•	•	•	•	•			
0603	TEMPERATURE PROBE + CLIP	990686		•	•	•	•	•	•	•	•	•	•	•	•	•	•	•	•			
0604	PUMP 6M 2V	60000591		•			•	•		•		•		•								
	PUMP 5M 2V	65104319		•	•	•			•		•	•	•									
0605	MOTOR - THREE-WAY VALVE	61302483-01		•	•	•	•	•	•	•	•	•	•	•	•	•	•	•	•			
0606	SENSOR (REED)	65104323		•	•	•	•	•	•	•	•	•	•	•	•	•	•	•	•			
0607	FLOW METER	60000870		•	•	•	•	•	•	•	•	•	•	•	•	•	•	•	•			
0610	MOTOR + SPRING 3 WAY VALVE KIT	60001583		•	•	•	•	•	•	•	•	•	•	•	•	•	•	•	•			
0611	PRESSURE RELIEF VALVE 7 BARS	60000171		•	•	•	•	•	•	•	•	•	•	•	•	•	•	•	•			
0612	PLUG	65104377		•	•	•	•	•	•	•	•	•	•	•	•	•	•	•	•			
0613	RIDUCTORS (KIT)	65104318		•	•	•	•	•	•	•	•	•	•	•	•	•	•	•	•			
0614	AUTO AIR VENT WITH O-RING	65104703		•	•	•	•	•	•	•	•	•	•	•	•	•	•	•	•			
0615	KIT DRAIN SCREW	60001385		•	•	•	•	•	•	•	•	•	•	•	•	•	•	•	•			
0616	WATER FILTER	60001372		•	•	•	•	•	•	•	•	•	•	•	•	•	•	•	•			
0617	GROMMET	60000807		•	•	•	•	•	•	•	•	•	•	•	•	•	•	•	•			
0619	PLUG	65104377		•	•	•	•	•	•	•	•	•	•	•	•	•	•	•	•			
0650	PIPE (EXPANSION VESSEL)	60000851		•	•	•	•	•														
	PIPE (EXPANSION VESSEL)	60000856							•	•	•	•	•	•	•	•	•	•				
0651	HEATING RETURN TUBE	60000723					•												02/08			
	HEATING RETURN TUBE	60000723		•		•		•		•		•		•		•		•				
	HEATING RETURN TUBE	60001132					•												03/08			
	PIPE (C.H. RETURN)	65104265			•				•													
0652	HEATING RETURN TUBE	60000724		•		•		•		•		•		•		•		•				
	HEATING RETURN TUBE	60000990			•			•		•		•		•		•		•				
0660	CLIP D:10	65104260		•	•	•	•	•	•	•	•	•	•	•	•	•	•	•	•			
0661	CLIP	65104332		•	•	•	•	•	•	•	•	•	•	•	•	•	•	•	•			
0662	CLIP	61307589		•	•	•	•	•	•	•	•	•	•	•	•	•	•	•	•			
0663	U-CLIP	65104704		•	•	•	•	•	•	•	•	•	•	•	•	•	•	•	•			
0664	CLIP	65104322		•	•	•	•	•	•	•	•	•	•	•	•	•	•	•	•			
0665	CLIP	65104331		•	•	•	•	•	•	•	•	•	•	•	•	•	•	•	•			
0666	CLIP	60000309		•	•	•	•	•	•	•	•	•	•	•	•	•	•	•	•			
0667	CLIP	65100680		•	•	•	•	•	•	•	•	•	•	•	•	•	•	•	•			
0668	CLIP	65104316		•	•	•	•	•	•	•	•	•	•	•	•	•	•	•	•			
0680	GASKET 3/8	573521		•	•	•	•	•	•	•	•	•	•	•	•	•	•	•	•			
0681	O - RING (9.19X2.62)	65104313		•	•	•	•	•	•	•	•	•	•	•	•	•	•	•	•			
0682	O-RING 3,53X17,04	65104262		•	•	•	•	•	•	•	•	•	•	•	•	•	•	•	•			
0683	O - RING (23.47X2.62)	65104315		•	•	•	•	•	•	•	•	•	•	•	•	•	•	•	•			
0684	O-RING	65104705		•	•	•	•	•	•	•	•	•	•	•	•	•	•	•	•			
0686	O - RING (15.54X2.62)	65104325		•	•	•	•	•	•	•	•	•	•	•	•	•	•	•	•			
0687	O RING D: 5.7-1.9	61009834-10		•	•	•	•	•	•	•	•	•	•	•	•	•	•	•	•			
0688	O - RING (21.89X2.62)	65104320		•	•	•	•	•	•	•	•	•	•	•	•	•	•	•	•			
0689	O-RING 17,17X1,78	65104303		•	•	•	•	•	•	•	•	•	•	•	•	•	•	•	•			
0690	O-RING D: 8.9-2.7	61009834-14		•	•	•	•	•	•	•	•	•	•	•	•	•	•	•	•			
0691	O-RING D: 17.86-2.62	61308091		•	•	•	•	•	•	•	•	•	•	•	•	•	•	•	•			



URBIA - SERELIA



5000

5001	5002	5020
Transf. gaz > B/P	Transf. gaz > Nat	Options
Conv. gas > LPG	Conv. gas > Nat	Accessories
Transf. gas > GPL	Transf. gas > Met	Opzioni
Transf. gas > B/P	Transf. gas > Met	Accessorio
Umrustsatz > B/P	Umrustsatz > Nat	Option



## LIST OF THE ABBREVIATIONS

HW .....	: Hot water.
CW .....	: Cold water.
C .....	: Ceramic resistance (normal heating).
Ca .....	: Ceramic resistance (accelerated heating)
TP .....	: Immersion heater.
1F .....	: With fittings.
2F .....	: Without fittings.
3F .....	: With fittings and another outlet connection.
AMI .....	: With mixing valve.
SMI .....	: Without mixing valve.
PUISS .....	: Power of th appliance.
PN .....	: Appliance with normal pression.
LP .....	: Appliance with low pression.
PV .....	: Appliance with variable power.
PF .....	: Appliance with fixed power.

## IDENTIFICATION PLATE

### SERIAL NUMBER

<b>10 Characters :</b>	04 05 125 011		
		Sequential number	
		Manufacturing day	
		Year of manufacture	
<b>11 Characters :</b>	1 95 065004 - 31		
Month of manufacture :		Technical number of the appliance	
from 1 to 9 → Jan. to Sep.,		Sequential number	
O → Oct., N → Nov.,		Year of manufacture	
D → Dec.			
<b>19 Characters :</b>	08 05 0013199 900640031		
Year of manufacture		Product reference	
Month of manufacture		Sequential number	
<b>20 Characters :</b>	3675007 XX 2 07 070 00315		
Product reference		Sequential number	
Millenium of manufacture		Manufacturing day	
		Year of manufacture	
<b>21 Characters :</b>	3675007 XX 07 070 0000315		
Product reference		Sequential number	
Year of manufacture		Manufacturing day	

The indications mentioned on the prices, commercial or technical literature and the scheme are written for your guidance and are available at a given time. The CONSTRUCTOR retains the power to modify the presentation, the form, the size, the conception or the material of the products.