

# SPARE PARTS EXPLODED VIEW INSTANTANEOUS GAS WATER HEATERS

Model  
**SENSEO 10-13-16 - EQUATION\***

R8202463-09 - 04/04/2012

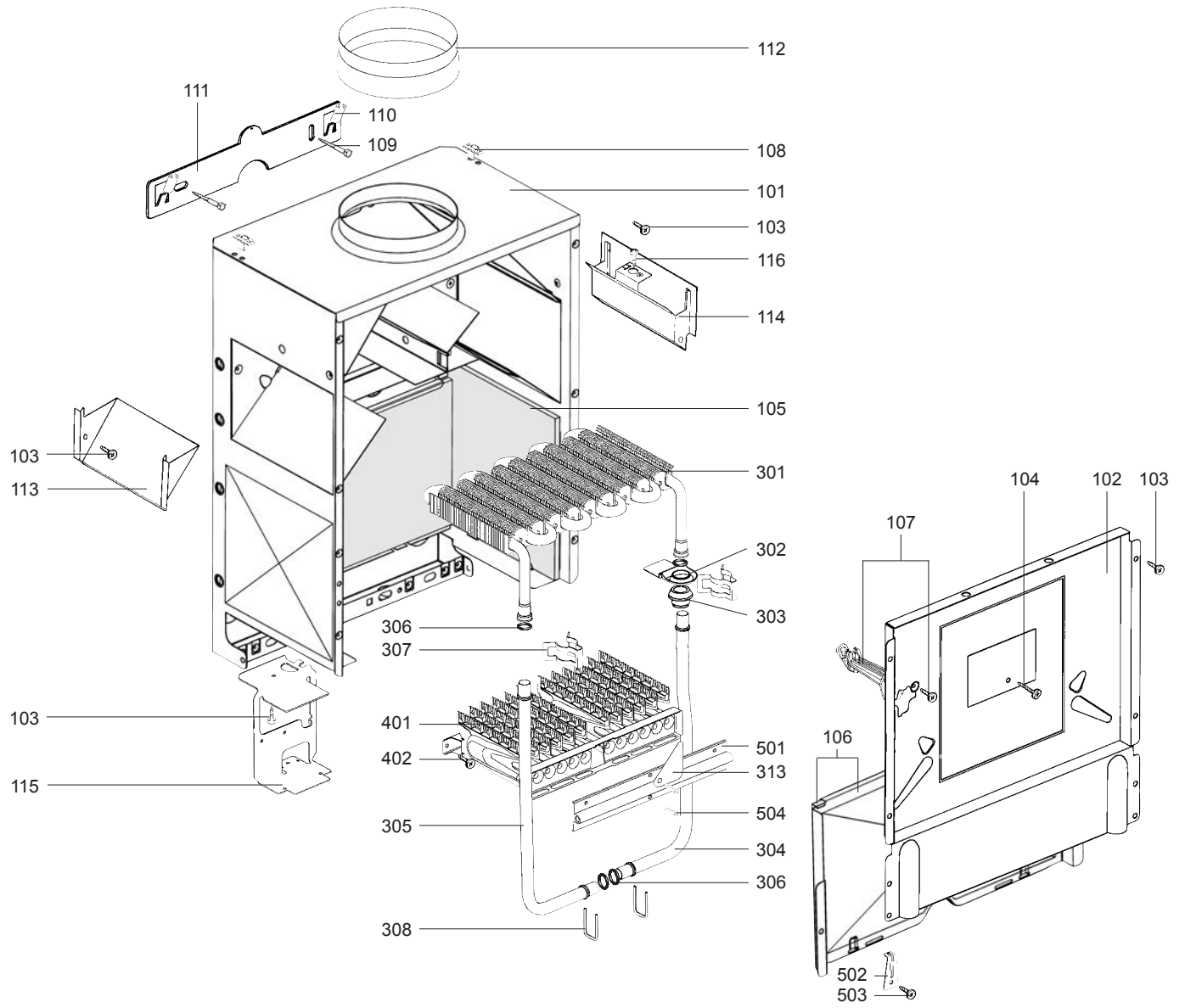
1	100 001 615 021	SENSEO 10 CF PV AMI B/P	09/99	12/06
1	100 001 615 031	SENSEO 10 CF PV AMI NAT	09/99	12/06
1	100 002 615 021	SENSEO 10 CF PV SMI B/P	09/99	12/06
1	100 002 615 031	SENSEO 10 CF PV SMI NAT	09/99	12/06
2	109 601 615 021	EQUATION* 17 CF PV AMI B/P	11/02	12/06
2	109 601 615 031	EQUATION* 17 CF PV AMI NAT	11/02	12/06
2	109 602 615 021	EQUATION* 17 CF PV SMI B/P	02/03	12/06
2	109 602 615 031	EQUATION* 17 CF PV SMI NAT	02/03	12/06
3	100 001 616 021	SENSEO 13 CF PV AMI B/P	09/99	12/06
3	100 001 616 031	SENSEO 13 CF PV AMI NAT	09/99	12/06
3	100 002 616 021	SENSEO 13 CF PV SMI B/P	09/99	12/06
3	100 002 616 031	SENSEO 13 CF PV SMI NAT	09/99	12/06
4	109 601 616 021	EQUATION* 23 CF PV AMI B/P	11/02	12/06
4	109 601 616 031	EQUATION* 23 CF PV AMI NAT	11/02	12/06
4	109 602 616 021	EQUATION* 23 CF PV SMI B/P	02/03	12/06
4	109 602 616 031	EQUATION* 23 CF PV SMI NAT	02/03	12/06
5	100 002 617 021	SENSEO 16 CF PV SMI B/P	09/99	12/06
5	100 002 617 031	SENSEO 16 CF PV SMI NAT	09/99	12/06
6	100 001 615 036	SENSEO 10 VMC AMI NAT	04/00	12/06
6	100 002 615 036	SENSEO 10 VMC SMI NAT	09/99	12/06
7	100 001 616 036	SENSEO 13 VMC AMI NAT	04/00	12/06
7	100 002 616 036	SENSEO 13 VMC SMI NAT	09/99	12/06

Col	Reference	Model type	Begin	End
-----	-----------	------------	-------	-----

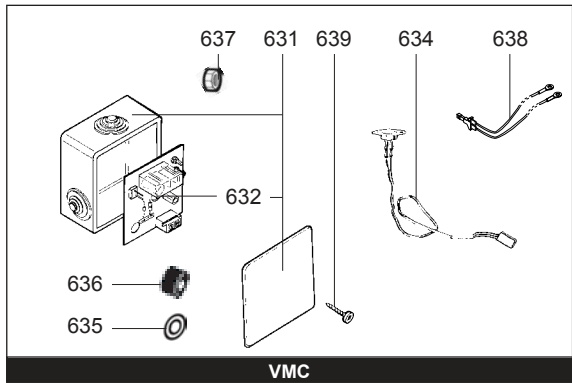
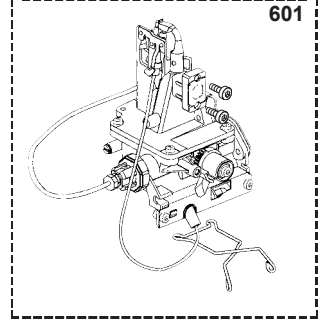
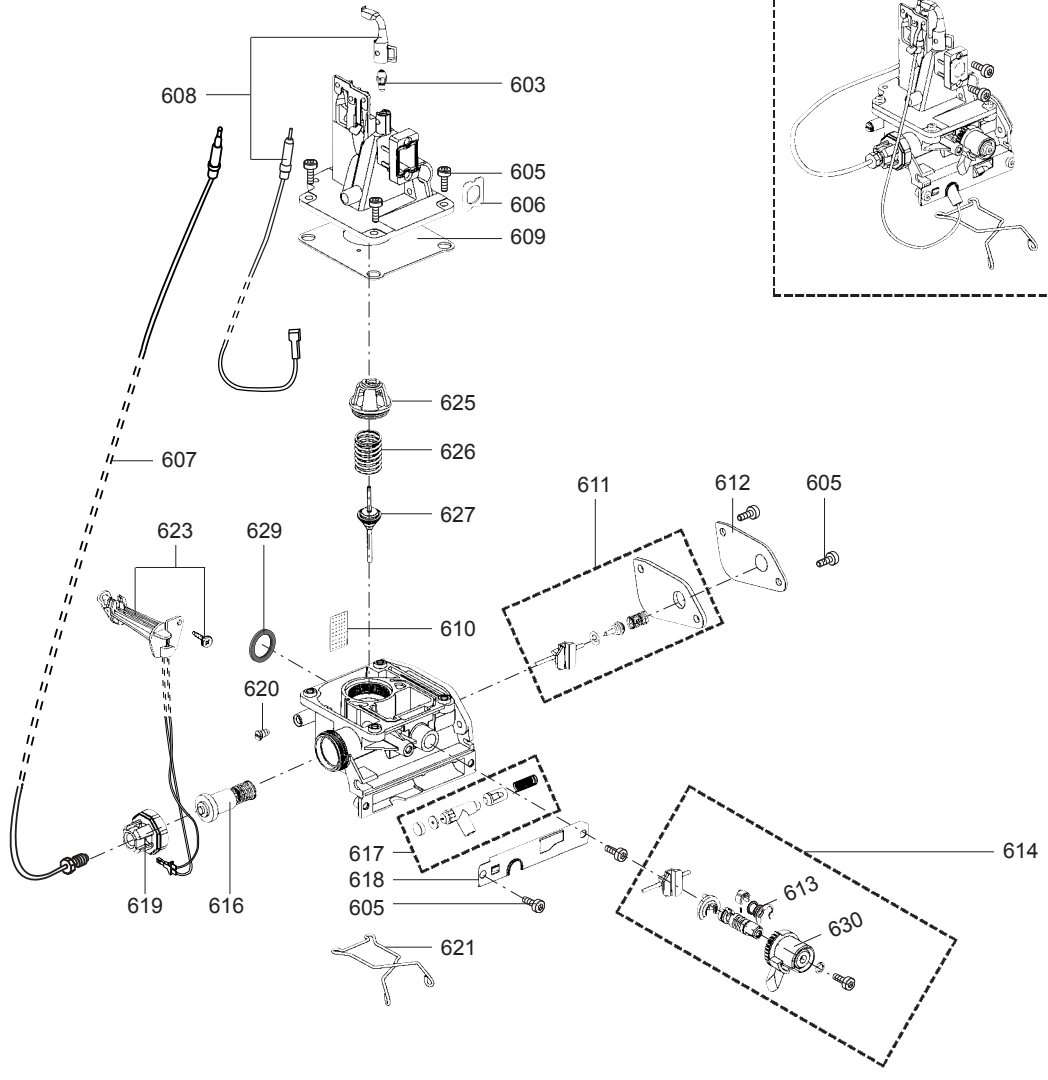
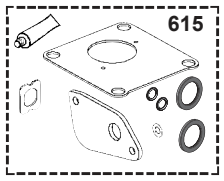
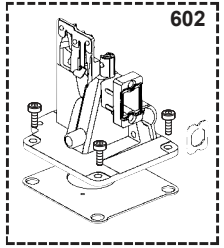
100  
300  
400  
500

SENSEO 10-13 - EQUATION\*

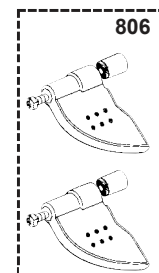
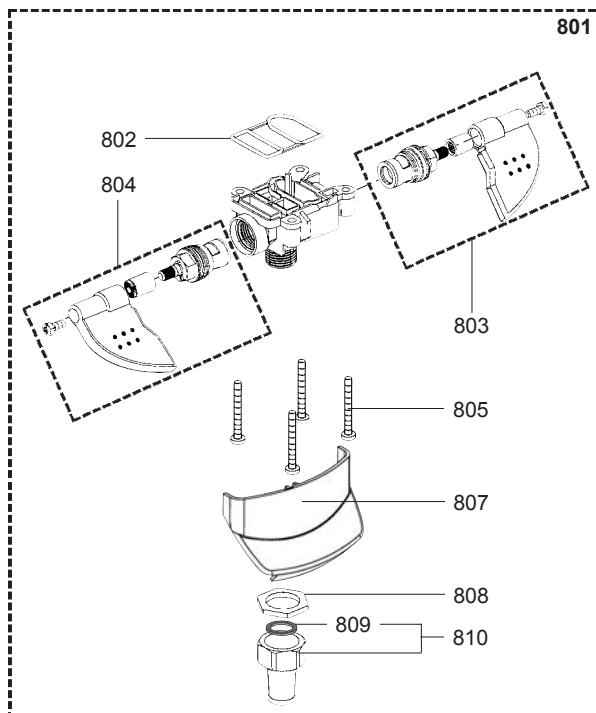
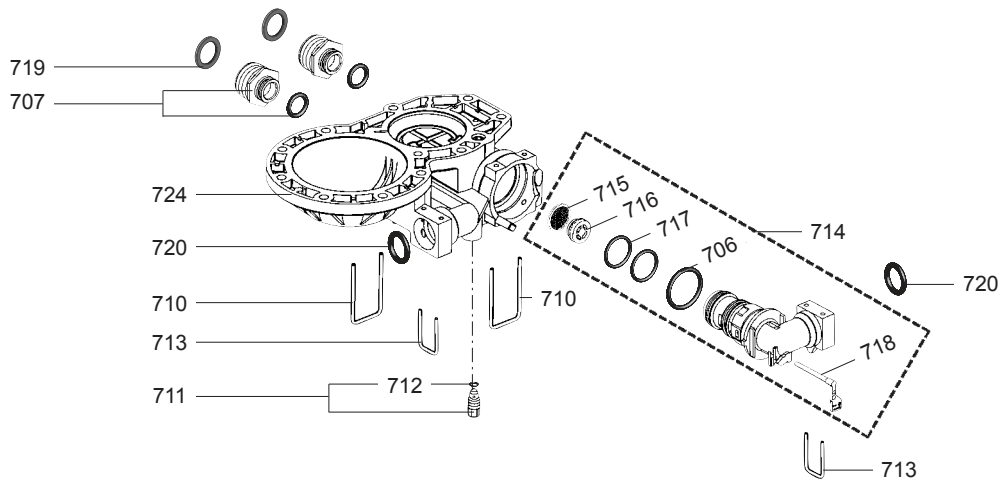
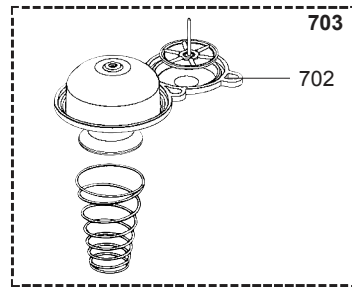
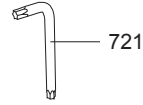
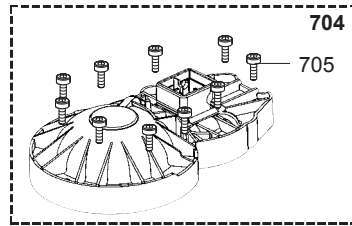
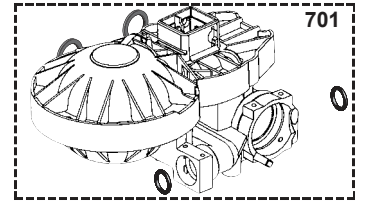
Instantaneous Gas Water Heaters



☰	Description	Manf. Pt. N	Type	<div style="display: flex; justify-content: space-between; font-size: small;"> <span>SENSEO 10 CF</span> <span>EQUATION* 17 CF</span> <span>SENSEO 13 CF</span> <span>EQUATION* 23 CF</span> <span>SENSEO 16 CF</span> <span>SENSEO 10 VMC</span> <span>SENSEO 13 VMC</span> </div>																	
				1	2	3	4	5	6	7	8	9	10	11	12	13	14	15	16	17	18
<b>0100</b>	<b>CHASSIS</b>																				
0101	CHASSIS ASSY	60064825																			
	CHASSIS ASSY	61012075																			
0102	FRONT PANEL-DRAUGHT DIVERTER	60061355																			
	FRONT PANEL-DRAUGHT DIVERTER	60061356																			
	FRONT PANEL-DRAUGHT DIVERTER	61016265		•	•																
	FRONT PANEL-DRAUGHT DIVERTER	61016266					•	•													
	FRONT PANEL-DRAUGHT DIVERTER	61016267							•												
0103	TAPPING SCREW CBLX D: 4.2-9.5	61010125		•	•	•	•	•	•	•	•	•	•	•	•	•	•	•	•		
0104	TAPPING SCREW CBL D: 4.2-22	60072416		•	•	•	•	•	•	•	•	•	•	•	•	•	•	•	•		
0105	COMBUSTION CHAMBER LINING KIT	60081074		•	•																
	COMBUSTION CHAMBER LINING KIT	60081075					•	•													
0106	COMBUSTION CHAMBER KIT	60081078																			
0107	OVERHEAT THERMOSTAT 115C	60081880		•	•	•	•	•													
0108	SPACER	61016705		•	•	•	•	•	•	•	•	•	•	•	•	•	•	•	•		
0109	WOOD SCREW	60025617-03		•	•	•	•	•	•	•	•	•	•	•	•	•	•	•	•		
0110	WATER TIGHTNESS SLEEVE	61007223		•	•	•	•	•	•	•	•	•	•	•	•	•	•	•	•		
0111	HOOKING BRACKET	61007192		•	•	•	•	•	•	•	•	•	•	•	•	•	•	•	•		
0112	FLUE SPIGOT	61012134																			
0113	DEFLECTOR	61000830																			
	DEFLECTOR	61000831																			
0114	DEFLECTOR	61000832																			
	TOP DEFLECTOR	61000833																			
0115	FIXING BRACKET	61012699																			
0116	TAPPING SCREW CBLZ D: 3.5-6.5	60031521-03																			
<b>0300</b>	<b>HEATING BODY</b>																				
0301	HEAT EXCHANGER	60058181-06		•	•																
	HEAT EXCHANGER	60058679-06					•	•													
	HEAT EXCHANGER	60061393-06																			
0302	EVAPORATOR	61001675		•	•	•	•	•	•	•	•	•	•	•	•	•	•	•	•		
0303	EVAPORATION GASKET	61001676		•	•	•	•	•	•	•	•	•	•	•	•	•	•	•	•		
0304	COLD WATER TUBE	61016274		•	•																
	COLD WATER TUBE	61016276					•	•													
	COLD WATER TUBE	61016278																			
0305	HOT WATER TUBE	61016275		•	•																
	HOT WATER TUBE	61016277					•	•													
	HOT WATER TUBE	61016279																			
0306	O-RING D: 12.3-2.4	60024164-47		•	•	•	•	•	•	•	•	•	•	•	•	•	•	•	•		
0307	CLIP	61001674		•	•	•	•	•	•	•	•	•	•	•	•	•	•	•	•		
0308	PIN	61016207		•	•	•	•	•	•	•	•	•	•	•	•	•	•	•	•		
0313	BEARING PLATE	61305109																			
<b>0400</b>	<b>BURNER HEAD</b>																				
0401	BURNER HEAD	61016595		•	•																
	BURNER HEAD	61016596					•	•													
	BURNER HEAD	61020882																			
0402	TAPPING SCREW CBLX D: 4.2-9.5	61010125		•	•	•	•	•	•	•	•	•	•	•	•	•	•	•	•		
<b>0500</b>	<b>MANIFOLD</b>																				
0501	MANIFOLD 12 INJ. LPG	60067380	B/P	•	•																
	MANIFOLD 14 INJ. LPG	60067394	B/P				•	•													
	MANIFOLD 18 INJ. LPG	60067439	B/P																		
	MANIFOLD 12 INJ. NAT	60067379	NAT	•	•																
	MANIFOLD 14 INJ. NAT	60067424	NAT				•	•													
	MANIFOLD 18 INJ. NAT	60067449	NAT																		
0502	SUPPORT BRACKET	60061539		•	•	•	•	•	•	•	•	•	•	•	•	•	•	•	•		
0503	TAPPING SCREW CBLX D: 4.2-25	61010128		•	•	•	•	•	•	•	•	•	•	•	•	•	•	•	•		
0504	SCREW CLXS M 5-14	61016600		•	•	•	•	•	•	•	•	•	•	•	•	•	•	•	•		

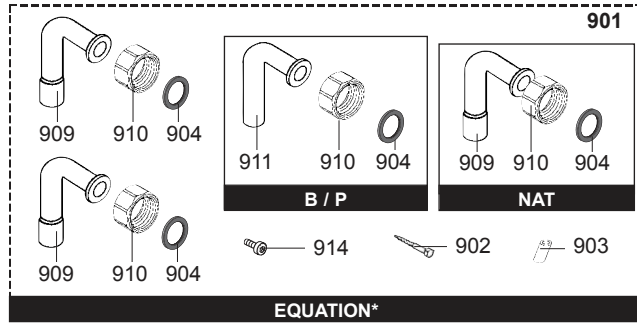
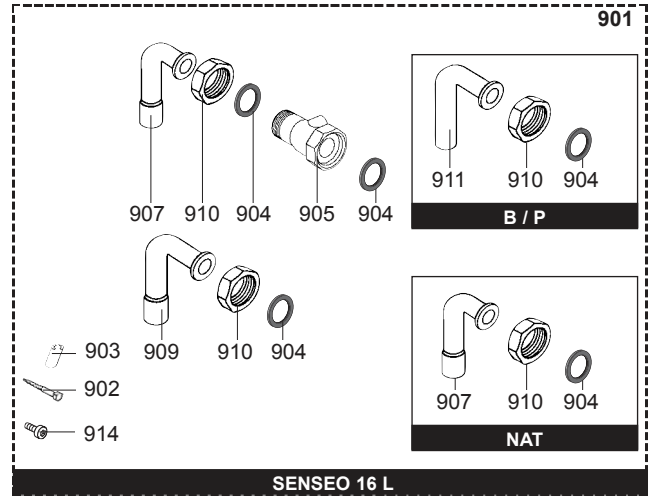
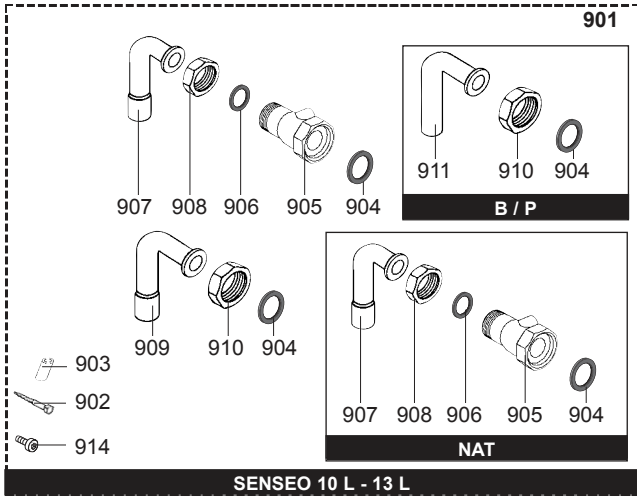


☉⇒	Description	Manf. Pt. N	Type	SENSEO 10-13 - EQUATION*																	
				1	2	3	4	5	6	7	8	9	10	11	12	13	14	15	16	17	18
0600	<b>GAS SECTION</b>																				
0601	GAS SECTION LPG ASSY	61016737	B/P	•	•																
	GAS SECTION LPG ASSY	61016738	B/P			•	•														
	GAS SECTION LPG ASSY	61016739	B/P					•													
	GAS SECTION NAT ASSY	61016734	NAT	•	•																
	GAS SECTION NAT ASSY	61016735	NAT			•	•														
	GAS SECTION NAT ASSY	61016736	NAT					•													
	GAS SECTION NAT ASSY	61305876	NAT							•											
	GAS SECTION NAT ASSY	61305877	NAT								•										
0602	BURNER BASE KIT	60081872		•	•	•	•	•	•	•	•										
0603	PILOT INJECTOR D: 0.24	61016258	B/P	•	•	•	•	•	•												
	PILOT INJECTOR D: 0.4	61016257	NAT	•	•	•	•	•	•	•	•										
0605	SCREW CLXS M 5-14	61016600		•	•	•	•	•	•	•	•										
0606	GASKET (MANIFOLD)	61016260		•	•	•	•	•	•	•	•										
0607	THERMOCOUPLE	61016616		•	•	•	•	•	•	•	•										
0608	ELECTRODE & LEAD ASSY	60081922		•	•	•	•	•	•	•	•										
0609	GASKET (BASE)	61016247		•	•	•	•	•	•	•	•										
0610	FILTER	61016246		•	•	•	•	•	•	•	•										
0611	SECONDARY GAS VALVE LPG	60081873	B/P	•	•	•	•	•	•	•	•										
	SECONDARY GAS VALVE NAT	60081885	NAT	•	•	•	•	•	•	•	•										
0612	GAS SECTION COVER	61016235		•	•	•	•	•	•	•	•										
0613	O-RING D: 6.4-1.9	60021061-45		•	•	•	•	•	•	•	•										
0614	CAM KIT	60081874		•	•	•	•	•	•	•	•										
0615	GAS SECTION GASKETS KIT	60081875		•	•	•	•	•	•	•	•										
0616	THERMOELECTRIC VALVE	60034346		•	•	•	•	•	•	•	•										
0617	IGNITER ASSY	60081094		•	•	•	•	•	•	•	•										
0618	PIEZO MECHANISM COVER	61016245		•	•	•	•	•	•	•	•										
0619	NUT M 27-1	61016491		•	•	•	•	•	•	•	•										
0620	PRESSURE TEST POINT SCREW	61016378		•	•	•	•	•	•	•	•										
0621	CLIP	61016299		•	•	•	•	•	•	•	•										
0623	OVERHEAT THERMOSTAT 115C	60081880		•	•	•	•	•	•	•	•										
0625	SPRING SEAT	61016233		•	•	•	•	•	•	•	•										
0626	SPRING 12.8 x 1.6 L: 24.63	61020272		•	•	•	•	•	•	•	•										
0627	MAIN GAS VALVE ASSY	61016226	B/P	•	•																
	MAIN GAS VALVE ASSY	61016228	B/P			•	•														
	MAIN GAS VALVE ASSY	61016230	B/P					•													
	MAIN GAS VALVE ASSY	61016225	NAT	•	•					•											
	MAIN GAS VALVE ASSY	61016227	NAT			•	•				•										
	MAIN GAS VALVE ASSY	61016229	NAT					•													
0629	SHEET GASKET D: 23.8-14.4-1.5	60061855-18		•	•	•	•	•	•	•	•										
0630	CAM	61016241		•	•	•	•	•	•	•	•										
0631	INTERFACE BOX & PRINTED CIR.	60081385									•	•									
0632	PRINTED CIRCUIT BOARD	60079470									•	•									
0634	OVERHEAT THERMOSTAT 63C ASSY	61004128										•									
	OVERHEAT THERMOSTAT ASSY	61011640										•									
0635	SPRING WASHER D: 5	60037227-03										•	•								
0636	GROMMET	60039017										•	•								
0637	NUT H M 4-0.70	60022084										•	•								
0638	CABLE	61020349										•	•								
0639	TAPPING SCREW CBLX D: 4.2-25	61010128										•	•								

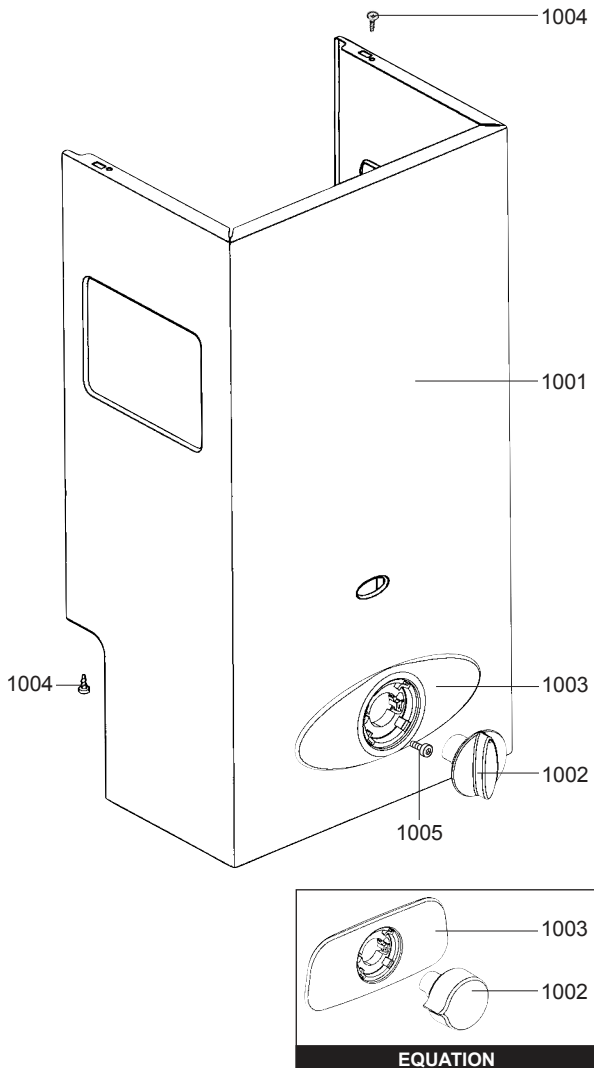


☉⇒	Description	Manf. Pt. N	Type	<div style="display: flex; justify-content: space-between; font-size: small;"> <span>SENSEO 10 CF</span> <span>EQUATION* 17 CF</span> <span>SENSEO 13 CF</span> <span>EQUATION* 23 CF</span> <span>SENSEO 16 CF</span> <span>SENSEO 10 VMC</span> <span>SENSEO 13 VMC</span> </div>																		31
				1	2	3	4	5	6	7	8	9	10	11	12	13	14	15	16	17	18	
<b>0700</b>	<b>WATER SECTION ASSY</b>																					
0701	WATER SECTION AMI HP ASSY	60081962		•	•	•	•	•	•	•	•	•	•	•	•	•	•	•	•			
	WATER SECTION SMI HP ASSY	60081963		•	•	•	•	•	•	•	•	•	•	•	•	•	•	•	•			
0702	DIAPHRAGM	61020009		•	•	•	•	•	•	•	•	•	•	•	•	•	•	•	•			
0703	WATER SECTION REPAIR KIT	60081911		•	•	•	•	•	•	•	•	•	•	•	•	•	•	•	•			
0704	COVER	60081879		•	•	•	•	•	•	•	•	•	•	•	•	•	•	•	•			
0705	SCREW CLX M 4-16	61017289		•	•	•	•	•	•	•	•	•	•	•	•	•	•	•	•			
0706	"O" RING D: 26.2-3.6	60021061-39		•	•	•	•	•	•	•	•	•	•	•	•	•	•	•	•			
0707	CONNECTION M 3/4	60081923		•	•	•	•	•	•	•	•	•	•	•	•	•	•	•	•			
0709	WATER SECTION GASKETS KIT	60081912		•	•	•	•	•	•	•	•	•	•	•	•	•	•	•	•			
0710	PIN	61016206-02		•	•	•	•	•	•	•	•	•	•	•	•	•	•	•	•			
0711	DRAIN SCREW ASSY	60081028		•	•	•	•	•	•	•	•	•	•	•	•	•	•	•	•			
0712	O-RING D: 3.4-1.9	60024164-05		•	•	•	•	•	•	•	•	•	•	•	•	•	•	•	•			
0713	PIN	61016207		•	•	•	•	•	•	•	•	•	•	•	•	•	•	•	•			
0714	WATER CONTROL ASSY	61020652								•												
	WATER CONTROL ASSY	61020648	AMI	•	•					•												
	WATER CONTROL ASSY	61020650	AMI			•	•				•											
	WATER CONTROL ASSY	61020649	SMI	•	•					•												
	WATER CONTROL ASSY	61020651	SMI			•	•				•											
0715	WATER FILTER	61018981		•	•	•	•	•	•	•	•	•	•	•	•	•	•	•	•			
0716	FLOW REGULATORE 12L/MN (BROWN)	61017288-12								•												
	FLOW REGULATORE 10L/MN (WHITE)	61017288-10	AMI	•	•					•												
	FLOW REGULATORE 14L/MN YELLOW	61017288-14	AMI			•	•				•											
	FLOW REGUL. 6.7L/MN (GREEN)	61017288-07	SMI	•	•					•												
	FLOW REGULATORE 8L/MN (RED)	61017288-08	SMI			•	•				•											
0717	O-RING D: 20.1-1.6	60024164-58		•	•	•	•	•	•	•	•	•	•	•	•	•	•	•	•			
0718	YELLOW T° CORRECTOR	61301490		•	•	•	•	•	•	•	•	•	•	•	•	•	•	•	•			
0719	SHEET GASKET D: 23.8-14.4-1.5	60061855-18		•	•	•	•	•	•	•	•	•	•	•	•	•	•	•	•			
0720	O-RING D: 12.3-2.4	60024164-47		•	•	•	•	•	•	•	•	•	•	•	•	•	•	•	•			
0721	KEY T10	61015949		•	•	•	•	•	•	•	•	•	•	•	•	•	•	•	•			
0724	BOTTOM PART-WATER SECTION SMI	61016719		•	•	•	•	•	•	•	•	•	•	•	•	•	•	•	•			
	BOTTOM PART-WATER SECTION AMI	61016720		•	•	•	•	•	•	•	•	•	•	•	•	•	•	•	•			
<b>0800</b>	<b>MIXING BATTERY</b>																					
0801	MIXING BATTERY	60081916		•	•	•	•	•	•	•	•	•	•	•	•	•	•	•	•			
0802	GASKET	61017890		•	•	•	•	•	•	•	•	•	•	•	•	•	•	•	•			
0803	TAP AND COLD WATER HAND LEVER	60081913		•	•	•	•	•	•	•	•	•	•	•	•	•	•	•	•			
0804	TAP AND HOT WATER HAND LEVER	60081914		•	•	•	•	•	•	•	•	•	•	•	•	•	•	•	•			
0805	SCREW CBLX D :5-30	61016212		•	•	•	•	•	•	•	•	•	•	•	•	•	•	•	•			
0806	HAND LEVER KIT	60081915		•	•	•	•	•	•	•	•	•	•	•	•	•	•	•	•			
0807	PLATE - IMMEDIATE WATER INTAKE	61017689		•	•	•	•	•	•	•	•	•	•	•	•	•	•	•	•			
0808	CONTRODADO H 1/2	60031139		•	•	•	•	•	•	•	•	•	•	•	•	•	•	•	•			
0809	SHEET GASKET D: 18.2-15-1.5	60061855-15		•	•	•	•	•	•	•	•	•	•	•	•	•	•	•	•			
0810	JET OUTLET KIT	60081102		•	•	•	•	•	•	•	•	•	•	•	•	•	•	•	•			

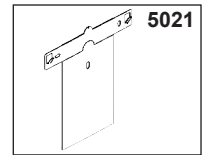
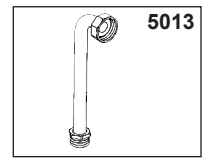
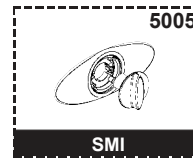
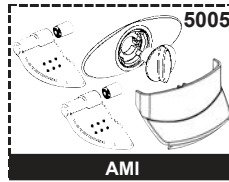
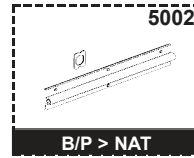
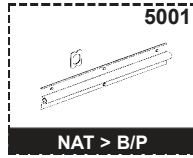
900



1000



5000





☉⇒	Description	Manf. Pt. N	Type	<div style="display: flex; justify-content: space-between; font-size: small;"> <span>SENSEO 10 CF</span> <span>EQUATION* 17 CF</span> <span>SENSEO 13 CF</span> <span>EQUATION* 23 CF</span> <span>SENSEO 16 CF</span> <span>SENSEO 10 VMC</span> <span>SENSEO 13 VMC</span> </div>																		31
				1	2	3	4	5	6	7	8	9	10	11	12	13	14	15	16	17	18	
<b>0900</b>	<b>JIG PLATE &amp; PIPE FITTING</b>																					
0901	CONNECTION KIT	61017717	B/P	•	•																	
	CONNECTION KIT	61018284	B/P					•														
	CONNECTION KIT	61300979	B/P		•		•															
	CONNECTION KIT	61017634	NAT	•		•				•	•											
	CONNECTION KIT	61018283	NAT							•												
	CONNECTION KIT	61300978	NAT		•																	
0902	WOOD SCREW	60025617-03		•	•	•	•	•	•	•	•											
0903	WATER TIGHTNESS SLEEVE	61007223		•	•	•	•	•	•	•	•											
0904	SHEET GASKET D: 23.8-14.4-1.5	60061855-18		•	•	•	•	•	•	•	•											
0905	ISOLATING COCK	60074427		•		•				•	•											
	ISOLATING COCK	60074801								•												
0906	WASHER D: 18.4-12.2-1.5	60061855-14		•		•				•	•											
0907	CONNECTING PIPE	60074765		•		•				•	•											
	CONNECTING PIPE	60074767-08								•												
0908	NUT 1/2" THICK: 10	60020747-38		•		•				•	•											
0909	CONNECTING PIPE	60074766		•	•	•	•	•	•	•	•											
0910	NUT 3/4"	60049772-18								•	•											
	NUT 3/4"	61305196			•		•															
	NUT 3/4"	61305196	B/P	•		•		•														
	NUT 3/4"	60049772-18	NAT	•		•		•														
0911	CONNECTING PIPE	60078729-08		•	•	•	•	•	•	•	•											
0914	SCREW CLXS M 5-14	61016600		•	•	•	•	•	•	•	•											
<b>1000</b>	<b>FRONT CASE</b>																					
1001	FRONT CASE	61016281		•	•					•												
	FRONT CASE	61016282				•	•			•												
	FRONT CASE	61016283								•												
1002	GAS CONTROL KNOB	61016290		•		•		•	•	•	•											
	GAS CONTROL KNOB	61016291			•		•															
1003	FACIA	61016286		•		•		•	•	•	•											
	FACIA	61311525			•		•															
1004	TAPPING SCREW CBLX D: 4.2-9.5	61010125		•	•	•	•	•	•	•	•											
1005	SCREW CLXS M 5-14	61016600		•	•	•	•	•	•	•	•											
<b>5000</b>	<b>ACCESSORIES</b>																					
5001	CONVERSION KIT NAT > LPG	61020830		•																		
	CONVERSION KIT NAT > LPG	61020832				•																
	CONVERSION KIT NAT > LPG	61020834								•												
	CONVERSION KIT NAT > LPG	61302800									•											
	CONVERSION KIT NAT > LPG	61302802										•										
	CONVERSION KIT NAT > LPG	61311563						•														
	CONVERSION KIT NAT > LPG	61311565			•																	
5002	CONVERSION KIT LPG > NAT	61020829		•																		
	CONVERSION KIT LPG > NAT	61020831				•																
	CONVERSION KIT LPG > NAT	61020833								•												
	CONVERSION KIT LPG > NAT	61311562						•														
	CONVERSION KIT LPG > NAT	61311564			•																	
5005	A ESTHETIC KIT SENSEO AMI	61302322	AMI	•		•				•	•											
	A ESTHETIC KIT SENSEO SMI	61302321	SMI	•		•		•		•	•											
5013	GAS TUBE	61304574		•	•	•	•	•	•	•	•											
5021	HOOING BRACKET	61306837		•	•	•	•	•	•	•	•											

## LIST OF THE ABBREVIATIONS

HW .....	: Hot water.
CW .....	: Cold water.
C .....	: Ceramic resistance (normal heating).
Ca .....	: Ceramic resistance (accelerated heating)
TP .....	: Immersion heater.
1F .....	: With fittings.
2F .....	: Without fittings.
3F .....	: With fittings and another outlet connection.
AMI .....	: With mixing valve.
SMI .....	: Without mixing valve.
PUISS .....	: Power of th appliance.
PN .....	: Appliance with normal pression.
LP .....	: Appliance with low pression.
PV .....	: Appliance with variable power.
PF .....	: Appliance with fixed power.

## IDENTIFICATION PLATE

### SERIAL NUMBER

<b>10 Characters :</b>	04 05 125 011		
		Sequential number	
		Manufacturing day	
		Year of manufacture	
<b>11 Characters :</b>	1 95 065004 - 31		
Month of manufacture :		Technical number of the appliance	
from 1 to 9 → Jan. to Sep.,		Sequential number	
O → Oct., N → Nov.,		Year of manufacture	
D → Dec.			
<b>19 Characters :</b>	08 05 0013199 900640031		
Year of manufacture		Product reference	
Month of manufacture		Sequential number	
<b>20 Characters :</b>	3675007 XX 2 07 070 00315		
Product reference		Sequential number	
Millenium of manufacture		Manufacturing day	
		Year of manufacture	
<b>21 Characters :</b>	3675007 XX 07 070 0000315		
Product reference		Sequential number	
Year of manufacture		Manufacturing day	

The indications mentioned on the prices, commercial or technical literature and the scheme are written for your guidance and are available at a given time. The CONSTRUCTOR retains the power to modify the presentation, the form, the size, the conception or the material of the products.