

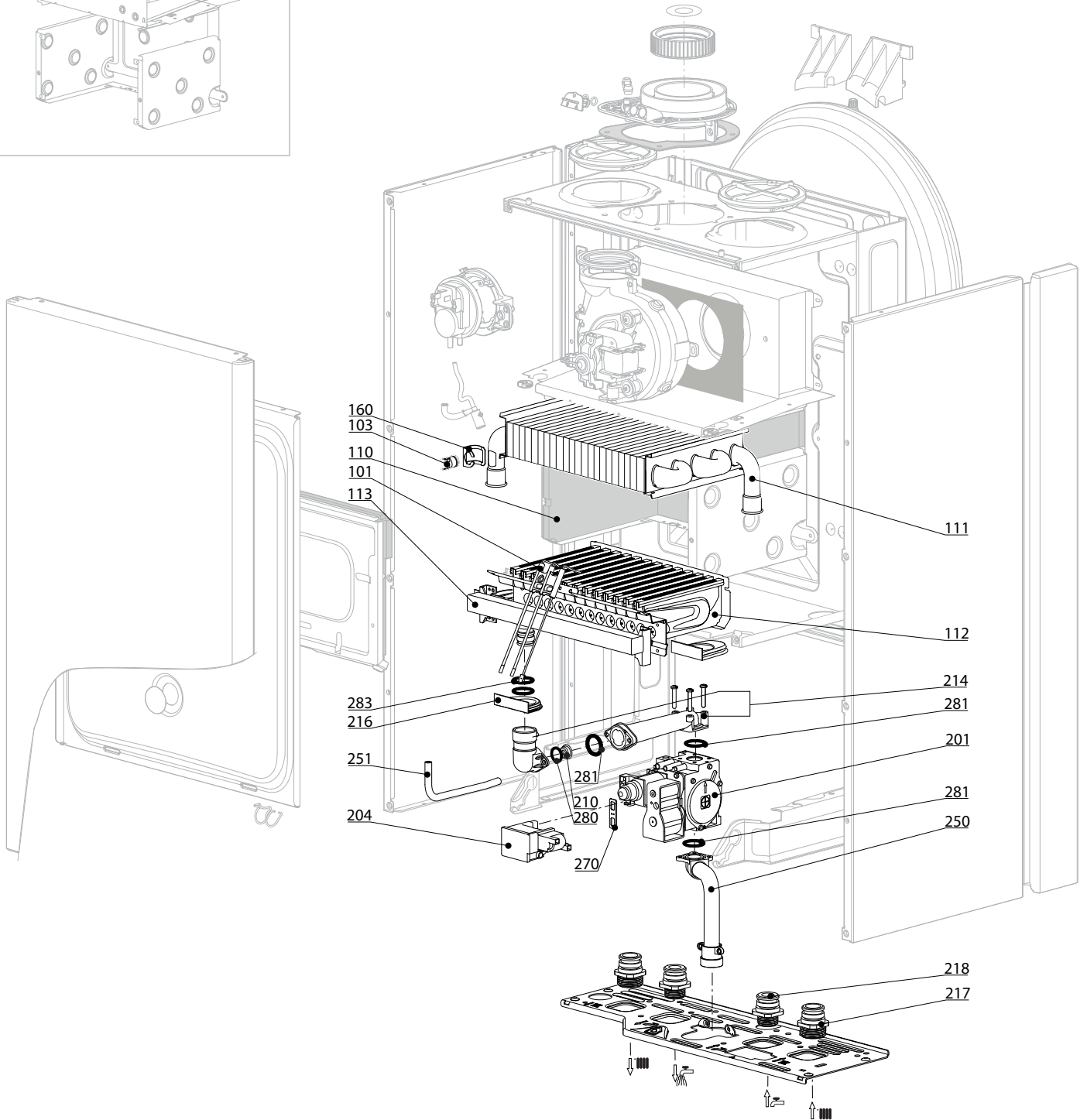
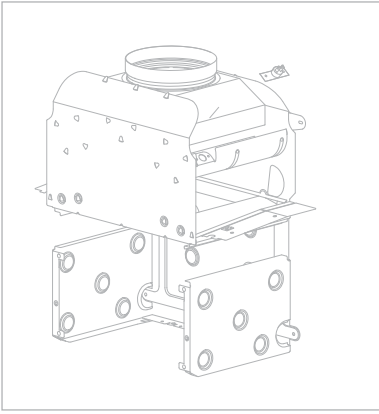
SPARE PARTS EXPLODED VIEW GAS-WALL BOILER ATM. BURNER

Model

INOA EVO - TALIA EVO

R8203342-04 - 09/09/2015

1	3310292	INOA EVO 25 CF FR BE	05-2012	08-2015
2	3310412	INOA 25 CF FR EU	04-2015	
3	3310291	INOA EVO 25 CF GPO FR	05-2012	08-2015
4	3310413	INOA 25 CF GPO FR EU	04-2015	
5	3310296	INOA EVO SHUNT 25 CF FR	05-2012	08-2015
6	3310414	INOA SHUNT 25 CF FR EU	04-2015	
7	3310297	INOA EVO 30 CF BE	07-2012	08-2012
8	3310290	INOA EVO 24 VMC FR	05-2012	-
9	3310410	INOA 24 VMC FR EU	05-2015	
10	3310289	INOA EVO 24 VMC GPO FR	05-2012	08-2015
11	3310411	INOA 24 VMC GPO FR EU	05-2015	
12	3310293	INOA EVO 25 FF GPO FR	05-2012	-
12	3310294	INOA EVO 25 FF FR BE	05-2012	-
13	3310261	INOA EVO 25 FF FR BE V2	01-2014	08-2015
13	3310270	INOA EVO 25 FF GPO FR V2	01-2014	08-2015
14	3310295	INOA EVO 30 FF BE	09-2011	03-2012
15	3310282	TALIA EVO SYSTEM 25 CF FR	05-2012	08-2015
16	3310281	TALIA EVO SYSTEM 24 VMC FR	05-2012	08-2015
17	3310284	TALIA EVO SYSTEM 25 30 FF FR	05-2012	08-2015
Col	Reference	Model type	Begin	End

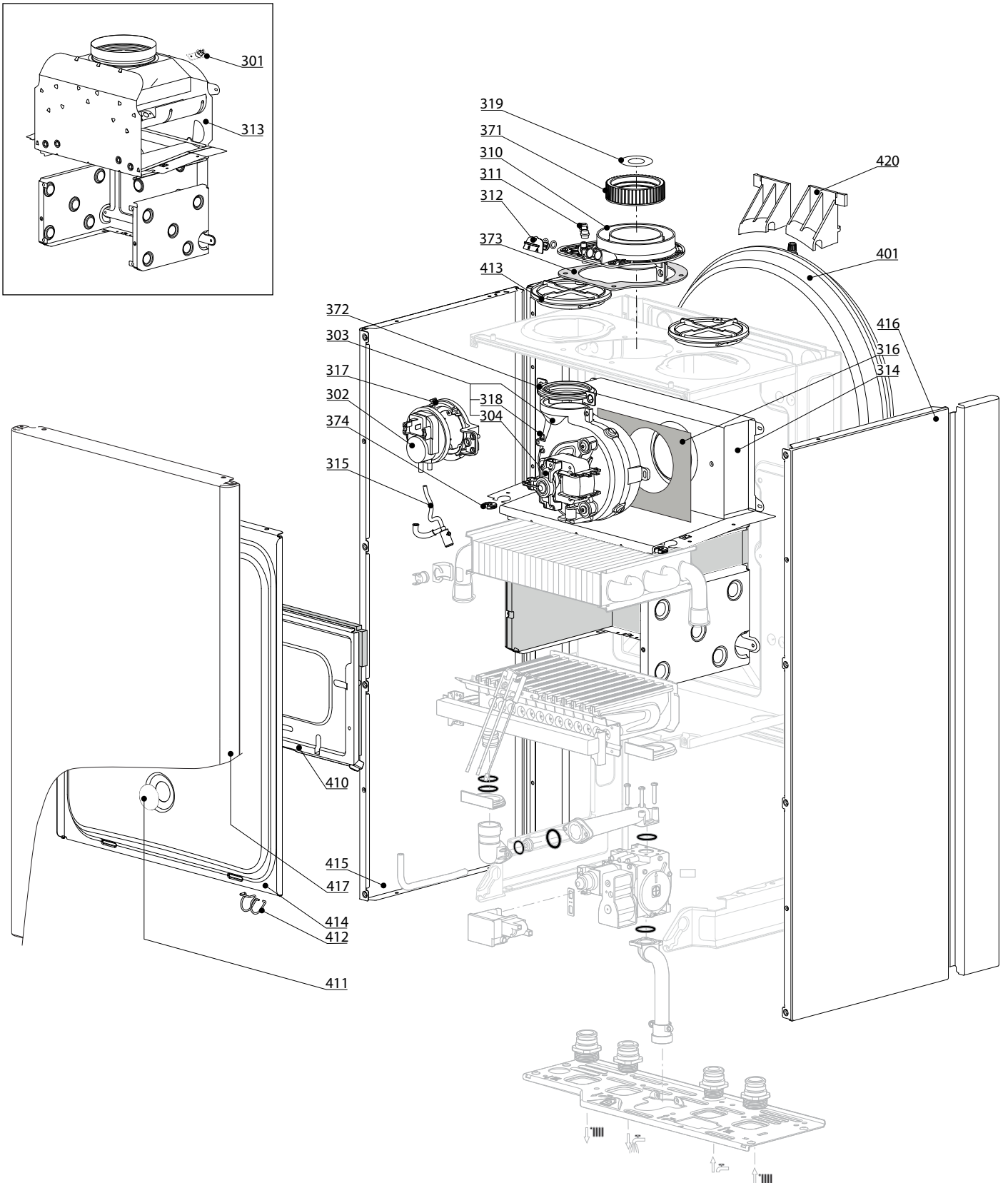


☉⇒	Description	Manf. Pt. N	Type	<div style="display: flex; justify-content: space-between; font-size: 8px; text-align: center;"> INOA EVO 25 CF INOA 25 CF EU INOA EVO 25 CF GPO INOA 25 CF GPO EU INOA EVO 25 CF SHUNT INOA EVO 30 CF INOA EVO 24 VMC MET INOA EVO 24 VMC GPO INOA EVO 25 FF TALIA EVO 30 FF V2 TALIA EVO 30 FF TALIA EVO 30 FF TALIA EVO 30 FF </div>																		From	to
				1	2	3	4	5	6	7	8	9	10	11	12	13	14	15	16	17	18		
0100	BURNER ASSEMBLY																						
0101	ELECTRODE (IGNITION/IONIZATION)	65104549		•	•	•	•	•	•	•	•	•	•	•	•	•	•	•	•				
0110	PANELS (KIT)	65104695																					
	PANELS (KIT)	65105029																					
	PANELS (KIT)	65106298																					
	PANELS (KIT)	65105029	GPO																				
	PANELS (KIT)	65104695	NAT	•	•																		
0111	HEAT EXCHANGER	65104246																					
	HEAT EXCHANGER	65106297																					
	HEAT EXCHANGER	65111931																					
	HEAT EXCHANGER	65111932																					
	HEAT EXCHANGER	65111931	GPO																				
	HEAT EXCHANGER	65104247	NAT	•	•																		
0112	BURNER 11NP	65106294																					
	BURNER 13NP	65104220																					
	BURNER 13NP	60001582	NAT	•	•																		
	BURNER 15NP	65105027																					
	BURNER 15NP	65105027	GPO																				
0113	GAS MANIFOLD	60001134	GPO																				
	GAS MANIFOLD	60001348	GPO																				
	GAS MANIFOLD 11 INJ. D:1.32	65106302	NAT																				
	GAS MANIFOLD 13 INJ. D:1.25	65104302	NAT	•	•																		
	GAS MANIFOLD 13 INJ. D:1.32	65104226	NAT																				
	GAS MANIFOLD 13 INJ. D:2.7	65105381	GPO																				
	GAS MANIFOLD 15 INJ. D:1.25	65105026	NAT																				
0200	GAS SECTION																						
0201	GAS VALVE	65105382	GPO																				
	GAS VALVE	65104254	NAT	•	•																		
0204	SPARK GENERATOR	60001888		•	•	•	•	•	•	•	•	•	•	•	•	•	•	•	•				
0210	GAS RESTRICTOR D: 6.3	60000018	NAT	•	•																		
	GAS RESTRICTOR D: 6.4	60000501	NAT																				
	RESTRICTOR D: 6.5	60000821	NAT																				
	RESTRICTOR D: 7	65105152	NAT																				
0214	PIPE (GAS VALVE/BURNER)	65104230		•	•	•	•	•	•	•	•	•	•	•	•	•	•	•	•				
0216	GROMMET	60000624		•	•	•	•	•	•	•	•	•	•	•	•	•	•	•	•				
0217	UNION (3/4»)	65104326		•	•	•	•	•	•	•	•	•	•	•	•	•	•	•	•				
0218	UNION (1/2»)	65104327		•	•	•	•	•	•	•	•	•	•	•	•	•	•	•	•				
0250	GAS TUBE	60000720		•	•	•	•	•	•	•	•	•	•	•	•	•	•	•	•				
0251	EPDM PIPE	65104296																					
0270	GASKET (SPARK GENERATOR)	574279		•	•	•	•	•	•	•	•	•	•	•	•	•	•	•	•				
0280	O-RING 14X2	60000903	NAT	•	•																		
0281	O-RING 22.22X2.62	65104304		•	•	•	•	•	•	•	•	•	•	•	•	•	•	•	•				
0283	O-RING 17.17X1.78	65104303		•	•	•	•	•	•	•	•	•	•	•	•	•	•	•	•				

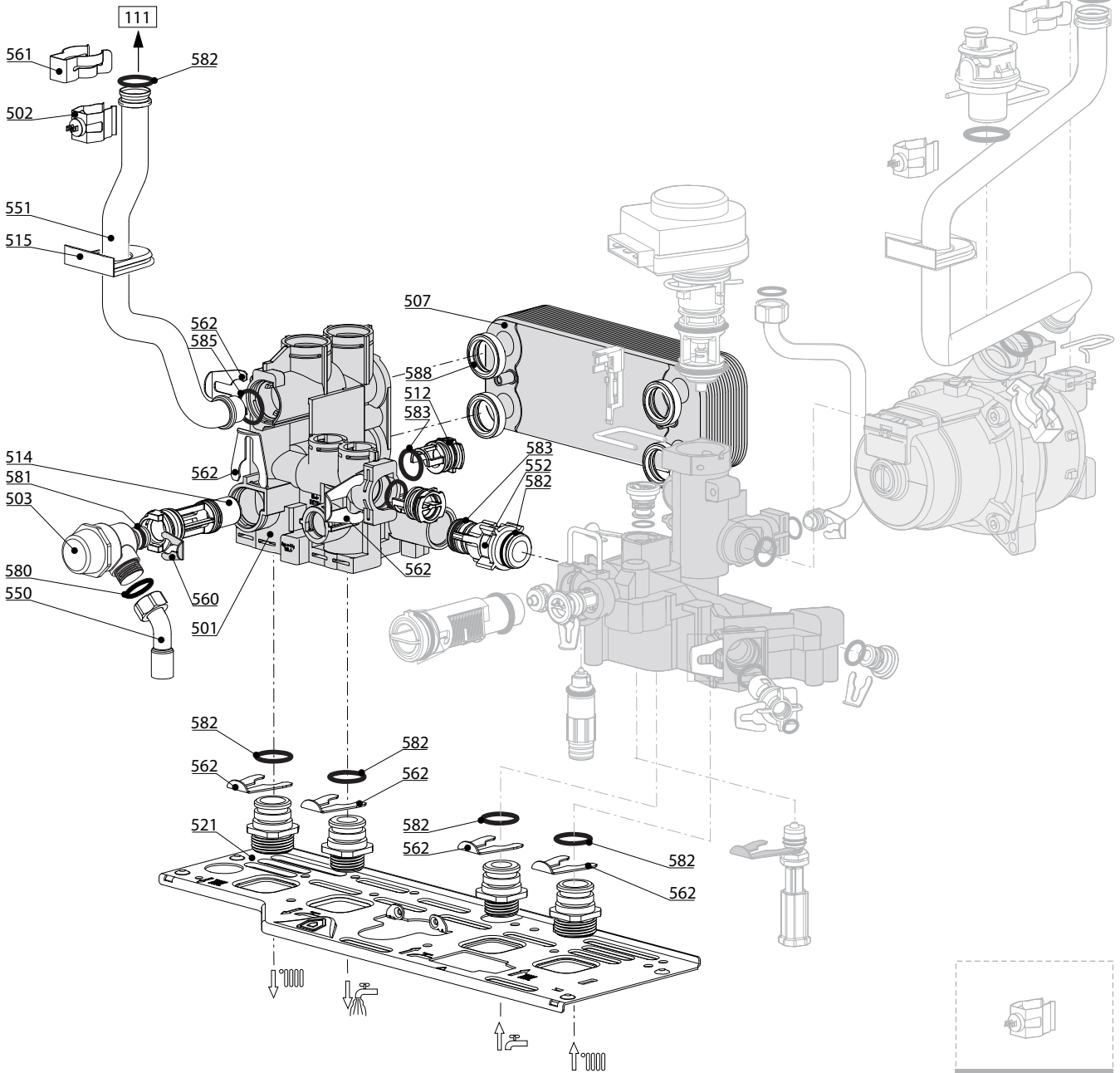
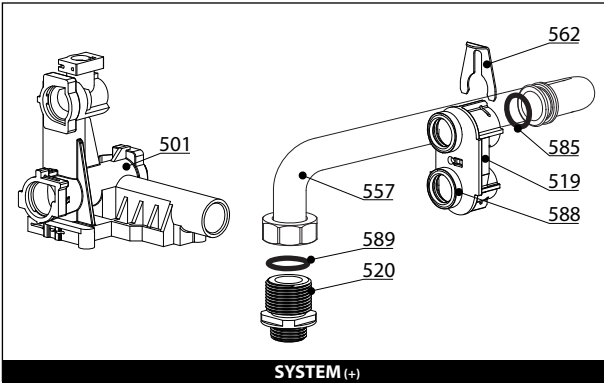
300
400

INOA EVO - TALIA EVO

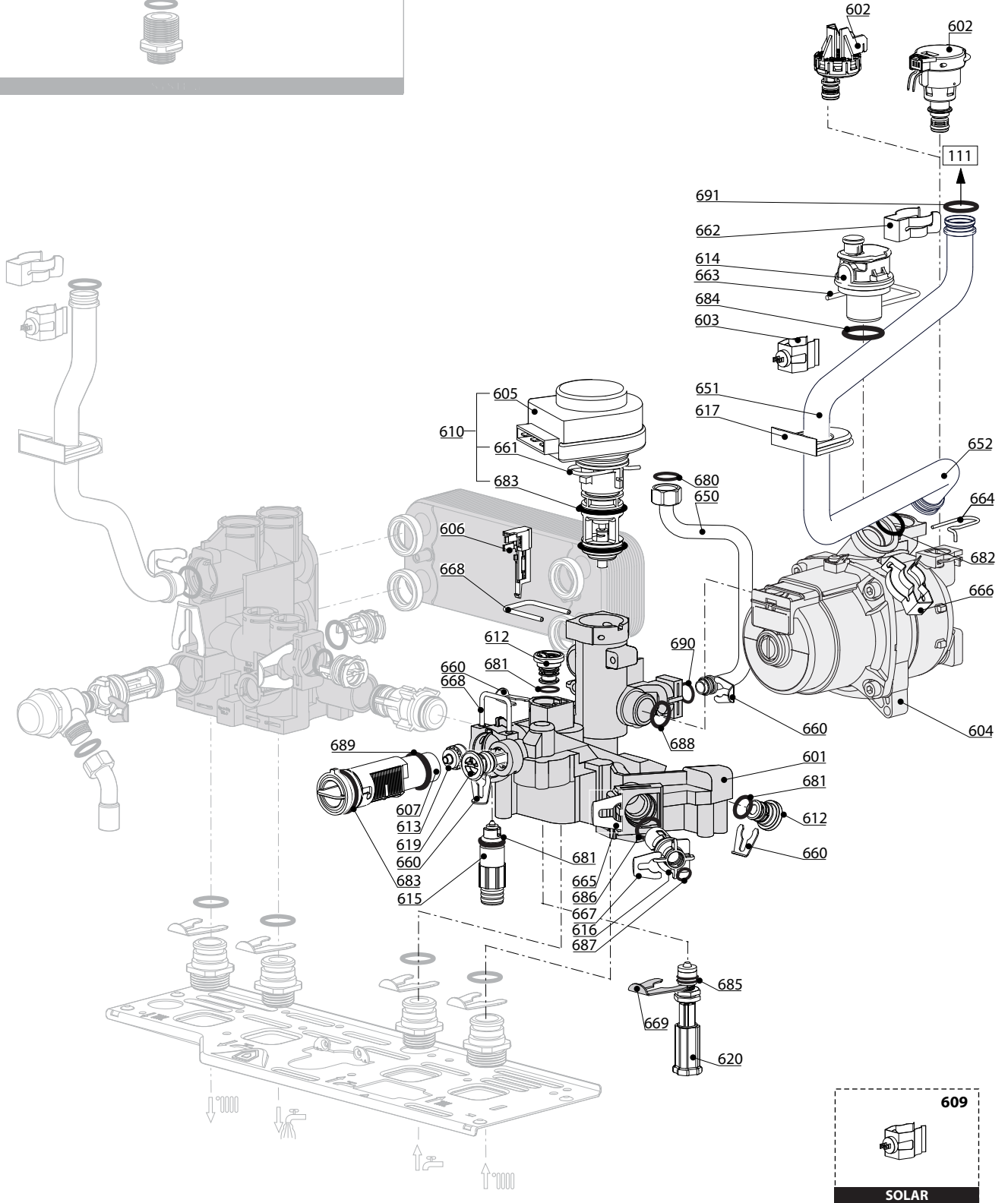
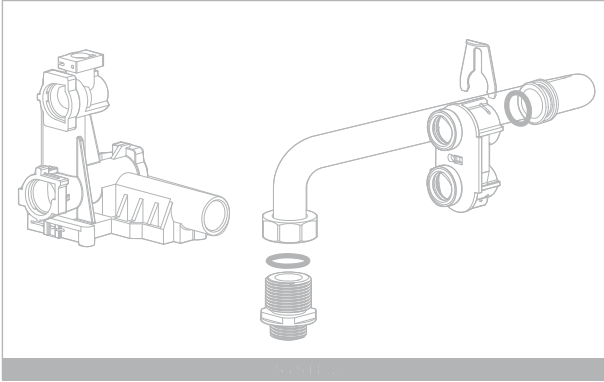
Gas-wall boiler atm. burner



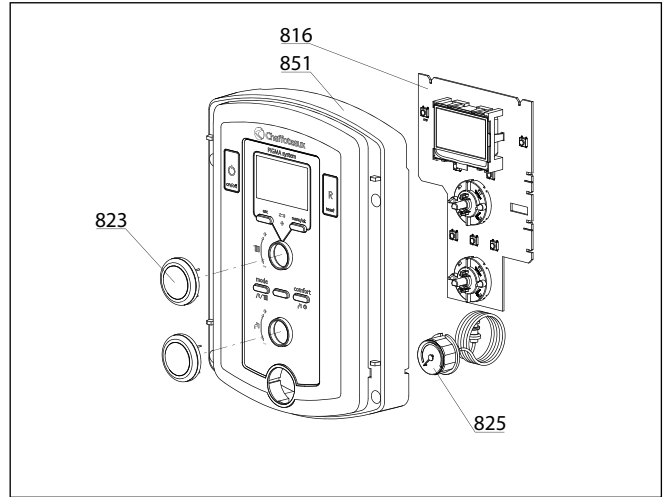
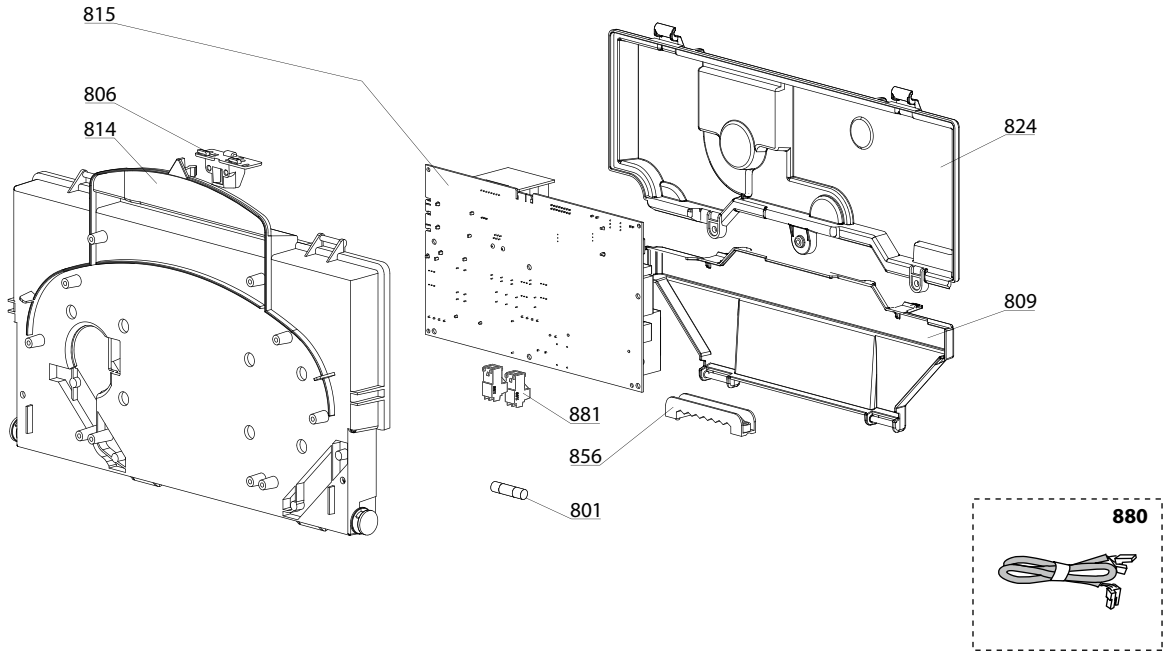
☉⇒	Description	Manf. Pt. N	Type	<div style="display: flex; justify-content: space-between; font-size: small; text-align: center;"> INOA EVO 25 CF INOA 25 CF EU INOA EVO 25 CF GPO INOA 25 CF GPO EU INOA 25 CF SHUNT INOA EVO 30 CF INOA EVO 24 VMC MET INOA EVO 24 VMC GPO INOA EVO 25 FF TALIA EVO 30 FF V2 TALIA EVO SYST. 25 CF TALIA EVO SYST. 24 VMC TALIA EVO SYST. 25 30 FF </div>																		From	to
				1	2	3	4	5	6	7	8	9	10	11	12	13	14	15	16	17	18		
0300	FAN ASSEMBLY																						
0301	OVERHEAT THERMOSTAT 49C	61310767								•	•	•											
	THERMOSTAT 75-65°C	999539		•	•	•	•	•	•								•	•					
0302	AIR PRESSURE SWITCH 50 Pa	65104671-01										•	•										
	AIR PRESSURE SWITCH 74 Pa	65104672-01												•				•					
0303	FAN	65104231																•					
	FAN	65104357										•	•										
	FAN	65104452													•								
0304	HALL SENSOR 28/30/35 FF	65108255																•					
0310	FLUE (EXHAUST MANIFOLD/HEADER)	65105393										•	•	•				•					
0311	AIR INTAKE COVER	573329										•	•	•				•					
0312	FLUE INTAKE PLUG	65104295										•	•	•				•					
0313	COMBUSTION CHAMBER 24CF	65104218	NAT	•	•			•	•		•	•					•	•					
	COMBUSTION CHAMBER 28CF	65105028							•														
	COMBUSTION CHAMBER 28CF	65105028	GPO			•	•				•	•											
0314	COMBUSTION CHAMBER 24/28 FF	65104219											•	•				•					
	COMBUSTION CHAMBER 24/28 FF	65106295											•										
0315	CONDENSATE TRAP	65104623										•	•	•				•					
0316	PANEL (INSULATION - FAN)	65104305										•	•	•				•					
0317	SUPPORT (AIR PRESSURE SWITCH)	65104378										•	•	•				•					
0318	VENTURI 15/24FF	65106516										•	•					•					
	VENTURI 28/30FF	65106515													•			•					
0319	RESTRICTOR KIT	60001598										•	•	•				•					
0371	COLLAR GASKET	65104258										•	•	•				•					
0372	FAN GASKET	65104257										•	•	•				•					
0373	GASKET	60000317										•	•	•				•					
0374	CABLE INLET RUBBER WASHER	60000716		•	•	•	•	•	•	•	•	•	•	•	•	•	•	•					
0400	SEALED CASE																						
0401	EXPANSION VESSEL 8L	65104261		•	•	•	•	•	•	•	•	•	•	•	•	•	•	•					
0410	PANEL (COMBUSTION CHAMBER)	65104240												•									
	PANEL (COMBUSTION CHAMBER)	65105033																					
	PANEL (COMBUSTION CHAMBER)	65106296												•									
	PANEL (COMBUSTION CHAMBER)	65105033	GPO			•	•				•	•											
	PANEL (COMBUSTION CHAMBER)	65104240	NAT	•	•			•	•		•	•				•	•	•					
0411	SIGHT GLASS	65104232										•	•	•				•					
0412	SPRING FRONT PANEL (KIT)	65104298										•	•	•				•					
0413	AIR RETURN COVER	65104249										•	•	•				•					
0414	PANEL (FRONT - SEALED CHAMBER)	65105679-01										•	•	•				•					
0415	CASE PANEL (L.H. SIDE)	65105676		•	•	•	•	•	•	•	•	•	•	•	•	•	•	•					
0416	CASE PANEL (R.H. SIDE)	65105677		•	•	•	•	•	•	•	•	•	•	•	•	•	•	•					
0417	CASE PANEL (FRONT)	60000719		•	•	•	•	•	•	•	•	•	•	•	•	•	•	•					
0420	EXPANSION VESSEL SUPPORT	65104696		•	•	•	•	•	•	•	•	•	•	•	•	•	•	•					



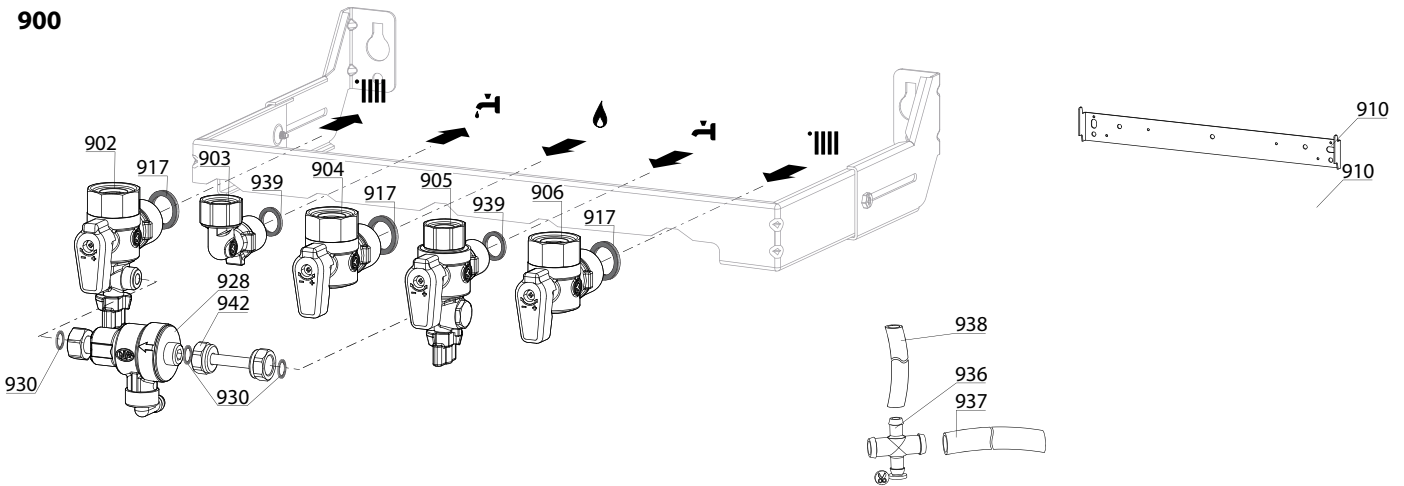
☉⇒	Description	Manf. Pt. N	Type	<div style="display: flex; justify-content: space-between; font-size: 8px; transform: rotate(-45deg);"> INOA EVO 25 CF INOA 25 CF EU INOA EVO 25 CF GPO INOA 25 CF GPO EU INOA 25 CF SHUNT INOA EVO 30 CF INOA EVO 24 VMC INOA EVO 24 VMC MET INOA 24 VMC GPO INOA EVO 25 FF TALIA EVO 30 FF V2 TALIA EVO SYST. 25 CF TALIA EVO SYST. 24 VMC TALIA EVO SYST. 25 30 FF </div>																		From	to
				1	2	3	4	5	6	7	8	9	10	11	12	13	14	15	16	17	18		
0500	FLOW GROUP																						
0501	FLOW GROUP	60000872																					
	FLOW GROUP	60001952		•	•	•	•	•	•	•	•	•	•	•	•	•	•	•	•				
0502	TEMPERATURE PROBE + CLIP KIT	990686-01		•	•	•	•	•	•	•	•	•	•	•	•	•	•	•	•				
0503	PRESSURE RELIEF VALVE (3 BAR)	61312668		•	•	•	•	•	•	•	•	•	•	•	•	•	•	•	•				
0507	SANITARY HEAT EXCHANGER (16 P.)	65104333		•	•	•	•	•	•	•	•	•	•	•	•	•	•	•	•				
0512	PLUG	65104445		•	•	•	•	•	•	•	•	•	•	•	•	•	•	•	•				
0514	BY-PASS	65104336		•	•	•	•	•	•	•	•	•	•	•	•	•	•	•	•				
0515	GROMMET	60000808		•	•	•	•	•	•	•	•	•	•	•	•	•	•	•	•				
0519	INTERFACE 'System +' Open	60001365	SYST+																				
0520	UNION (3/4»-1/2»)	60001367																					
0521	HYDRAULIC GROUP SUPPORT	60001375		•	•	•	•	•	•	•	•	•	•	•	•	•	•	•	•				
0550	PIPE (SAFETY VALVE)	65104447		•	•	•	•	•	•	•	•	•	•	•	•	•	•	•	•				
0551	PIPE (C.H. FLOW)	60000722																					
	PIPE (C.H. FLOW)	60000989																					
	PIPE (C.H. FLOW)	60001131																					
	PIPE (C.H. FLOW)	60000989	GPO																				
	PIPE (C.H. FLOW)	60000722	NAT	•	•	•	•	•	•	•	•	•	•	•	•	•	•	•	•				
0552	BY-PASS PIPE	65104340		•	•	•	•	•	•	•	•	•	•	•	•	•	•	•	•				
0557	TUBO SYSTEM	60001366																					
0560	CLIP D:10	65104260		•	•	•	•	•	•	•	•	•	•	•	•	•	•	•	•				
0561	CLIP	61307589		•	•	•	•	•	•	•	•	•	•	•	•	•	•	•	•				
0562	CLIP D:18	65104259		•	•	•	•	•	•	•	•	•	•	•	•	•	•	•	•				
0580	SHEET GASKET D: 13.9-10.4-1.5	60061853-02		•	•	•	•	•	•	•	•	•	•	•	•	•	•	•	•				
0581	O-RING 17.96X2.62	65104337		•	•	•	•	•	•	•	•	•	•	•	•	•	•	•	•				
0582	O-RING 17.86X2.62	61308091		•	•	•	•	•	•	•	•	•	•	•	•	•	•	•	•				
0583	O-RING 15.54X2.62	65104325		•	•	•	•	•	•	•	•	•	•	•	•	•	•	•	•				
0585	O-RING 17.04X3.53	65104262		•	•	•	•	•	•	•	•	•	•	•	•	•	•	•	•				
0588	EXCHANGER GASKET	65104334		•	•	•	•	•	•	•	•	•	•	•	•	•	•	•	•				
0589	SHEET GASKET D: 24-14-1.5	60061855-17																					



☉⇒	Description	Manf. Pt. N	Type	<div style="display: flex; justify-content: space-between; font-size: 8px; transform: rotate(-45deg);"> INOA EVO 25 CF INOA 25 CF EU INOA EVO 25 CF GPO INOA 25 CF GPO EU INOA EVO 25 CF SHUNT INOA 25 CF SHUNT EU INOA EVO 24 VMC MET INOA 24 VMC MET EU INOA EVO 25 VMC GPO INOA 25 VMC GPO EU TALIA EVO 30 FF V2 TALIA EVO SYST. 25 CF TALIA EVO SYST. 24 VMC TALIA EVO SYST. 25 30 FF </div>																		From	to
				1	2	3	4	5	6	7	8	9	10	11	12	13	14	15	16	17	18		
0600	RETURN GROUP																						
0601	RETURN GROUP	60000874		•	•	•	•	•	•	•	•	•	•	•	•	•	•	•	•				
0602	LOW PRESSURE SWITCH	65105090																					
0603	TEMPERATURE PROBE + CLIP KIT	990686-01		•	•	•	•	•	•	•	•	•	•	•	•	•	•	•	•				
0604	PUMP 4M 1V	60001584		•																			
	PUMP 5M 1V	60000876																					
	PUMP 5M 2V WILO	65104319	WILO																				
	PUMP 5M PWM ENER+	60001947	ENER +		•																		
0605	MOTOR (3-WAY VALVE)	61302483-01		•	•	•	•	•	•	•	•	•	•	•	•	•	•	•	•				
0606	SENSOR (REED)	65104323		•	•	•	•	•	•	•	•	•	•	•	•	•	•	•	•				
0607	FLOW METER	60000870		•	•	•	•	•	•	•	•	•	•	•	•	•	•	•	•				
0610	MOTOR + SPRING 3 WAY VALVE KIT	60001583		•	•	•	•	•	•	•	•	•	•	•	•	•	•	•	•				
0612	PLUG	65104377		•	•	•	•	•	•	•	•	•	•	•	•	•	•	•	•				
0613	RIDUCTORS (KIT)	65104318		•	•	•	•	•	•	•	•	•	•	•	•	•	•	•	•				
0614	AUTO AIR VENT ENER+	65112086	ENER +		•																		
	AUTO AIR VENT WITH O-RING WILO	65104703	WILO	•																			
0615	KIT DRAIN SCREW	60001385		•	•	•	•	•	•	•	•	•	•	•	•	•	•	•	•				
0616	WATER FILTER	60001372		•	•	•	•	•	•	•	•	•	•	•	•	•	•	•	•				
0617	GROMMET	60000807		•	•	•	•	•	•	•	•	•	•	•	•	•	•	•	•				
0619	CHECK VALVE CARTRIDGE	65105323		•	•	•	•	•	•	•	•	•	•	•	•	•	•	•	•				
0650	PIPE (EXPANSION VESSEL)	60000718		•	•	•	•	•	•	•	•	•	•	•	•	•	•	•	•				
0651	PIPE (C.H. RETURN)	60001278																					
	PIPE (C.H. RETURN)	60001285																					
	PIPE (C.H. RETURN)	60001286																					
	PIPE (C.H. RETURN)	60001286	GPO																				
	PIPE (C.H. RETURN)	60001273	NAT	•	•																		
0660	CLIP D:10	65104260		•	•	•	•	•	•	•	•	•	•	•	•	•	•	•	•				
0661	CLIP	65104332		•	•	•	•	•	•	•	•	•	•	•	•	•	•	•	•				
0662	CLIP	61307589		•	•	•	•	•	•	•	•	•	•	•	•	•	•	•	•				
0663	U-CLIP	65104704		•	•	•	•	•	•	•	•	•	•	•	•	•	•	•	•				
0664	CLIP	65104322		•	•	•	•	•	•	•	•	•	•	•	•	•	•	•	•				
0665	CLIP	65104331		•	•	•	•	•	•	•	•	•	•	•	•	•	•	•	•				
0666	CLIP	60000309		•	•	•	•	•	•	•	•	•	•	•	•	•	•	•	•				
0667	CLIP	65100680		•	•	•	•	•	•	•	•	•	•	•	•	•	•	•	•				
0668	CLIP	65104316		•	•	•	•	•	•	•	•	•	•	•	•	•	•	•	•				
0680	GASKET 3/8»	573521		•	•	•	•	•	•	•	•	•	•	•	•	•	•	•	•				
0681	O-RING 9.19X2.62	65104313		•	•	•	•	•	•	•	•	•	•	•	•	•	•	•	•				
0682	O-RING 17.04X3.53	65104262		•	•	•	•	•	•	•	•	•	•	•	•	•	•	•	•				
0683	O-RING 23.47X2.62	65104315		•	•	•	•	•	•	•	•	•	•	•	•	•	•	•	•				
0684	O-RING 3X35 EPDM 75 SH	65104705		•	•	•	•	•	•	•	•	•	•	•	•	•	•	•	•				
0686	O-RING 15.54X2.62	65104325		•	•	•	•	•	•	•	•	•	•	•	•	•	•	•	•				
0687	O-RING 5.7X1.9	61009834-10		•	•	•	•	•	•	•	•	•	•	•	•	•	•	•	•				
0688	O-RING 21.89X2.62	65104320		•	•	•	•	•	•	•	•	•	•	•	•	•	•	•	•				
0689	O-RING 17.17X1.78	65104303		•	•	•	•	•	•	•	•	•	•	•	•	•	•	•	•				
0690	O-RING 8.9X2.7	61009834-14		•	•	•	•	•	•	•	•	•	•	•	•	•	•	•	•				
0691	O-RING 17.86X2.62	61308091		•	•	•	•	•	•	•	•	•	•	•	•	•	•	•	•				



900



5000

5001
 Transf. gaz > GPL
 Conv. gas > GPL
 Trsf. gas > GPL
 Transf. gas > GPL

5002
 Transf. gaz > Nat
 Conv. gas > Nat
 Trsf. gas > Met
 Transf. gas > Met

5020
 Options
 Accessories
 Opzioni
 Accessorio

☉⇒	Description	Manf. Pt. N	Type	<div style="display: flex; justify-content: space-between; font-size: small; text-align: center;"> INOA EVO 25 CF INOA 25 CF EU INOA EVO 25 CF GPO INOA 25 CF GPO EU INOA 25 CF SHUNT INOA EVO 30 CF INOA EVO 24 VMC INOA EVO 24 VMC MET INOA 24 VMC GPO INOA EVO 25 FF INOA EVO 30 FF TALIA EVO SYST. 25 CF TALIA EVO SYST. 24 VMC TALIA EVO SYST. 25 30 FF </div>																		From	to
				1	2	3	4	5	6	7	8	9	10	11	12	13	14	15	16	17	18		
0800	ELECTRICAL BOX																						
0801	FUSE 250V 2A	61003456		•	•	•	•	•	•	•	•	•	•	•	•	•	•	•	•				
0806	PUSH	65104228		•	•	•	•	•	•	•	•	•	•	•	•	•	•	•	•				
0809	INSPECTION COVER	60001618		•	•	•	•	•	•	•	•	•	•	•	•	•	•	•	•				
0814	CONTROL PANEL	60001616-01		•	•	•	•	•	•	•	•	•	•	•	•	•	•	•	•				
0815	P.C.B. (MAIN)	60001897-01		•	•	•	•	•	•	•	•	•	•	•	•	•	•	•	•				
	P.C.B. (MAIN)	60001897-02			•		•			•		•											
0816	P.C.B. (DISPLAY)	60001906-02					•									•	•	•					
	PRINTED CIRCUIT BOARD (DISPLAY)	60001905-01		•	•	•	•	•	•	•	•	•	•	•	•	•	•	•	•				
0823	KNOB	60001933		•	•	•	•	•	•	•	•	•	•	•	•	•	•	•	•				
0824	CONTROL PANEL COVER (REAR)	60001617		•	•	•	•	•	•	•	•	•	•	•	•	•	•	•	•				
0825	PRESSURE GAUGE	60001907		•	•	•	•	•	•	•	•	•	•	•	•	•	•	•	•				
0851	FRONT CONTROL PANEL COMPLETE	60001908		•	•	•	•	•	•	•	•	•	•	•	•	•	•	•	•				
0856	CABLE CLAMP	65103377		•	•	•	•	•	•	•	•	•	•	•	•	•	•	•	•				
0879	BOILER THERMISTOR TEMP. SENSOR	60000454																					
0880	3-WAY VALVE CABLE	60001621		•	•	•	•	•	•	•	•	•	•	•	•	•	•	•	•				
	CABLE (IONIZATION ELECTRODE)	60001883		•	•	•	•	•	•	•	•	•	•	•	•	•	•	•	•				
	CABLE (IONIZATION ELECTRODE)	65104518		•	•	•	•	•	•	•	•	•	•	•	•	•	•	•	•				
	DISPLAY WIRING - 5 WIRES BLUES	60000746		•	•	•	•	•	•	•	•	•	•	•	•	•	•	•	•				
	EARTH WIRE	65104286		•	•	•	•	•	•	•	•	•	•	•	•	•	•	•	•				
	FAN CABLE	60001892																	•				
	FAN CABLE	60001902												•	•	•							
	FEEDER 240V	60001619		•	•	•	•	•	•	•	•	•	•	•	•	•	•	•	•				
	FLOW METER - PRESSURE SENSOR CABLE	60001620		•	•	•	•	•	•	•	•	•	•	•	•	•	•	•	•				
	NTC - PRES SWITCH CABLE	60001889												•	•	•	•	•	•				
	NTC - GAS VALVE CABLE	60001885		•	•	•	•	•	•	•	•	•	•	•	•	•	•	•	•				
	NTC PROBE - OVERHEAT THERMOSTAT CABLE	60001890								•	•	•	•						•				
	NTC PROBE - OVERHEAT THERMOSTAT CABLE	60001900		•	•	•	•	•	•							•							
	PUMP 1V CABLE WILO	65105081	WILO	•	•	•			•	•	•	•	•										
	PUMP 2V CABLE 5M WILO	65104520	WILO						•						•	•	•	•	•				
	PUMP CABLE 1V ENER+	60001887	ENER +		•	•	•			•	•												
	TACHOMETER FAN CABLE	60001893																	•				
0881	CONNECTOR 2P	65111933		•	•	•	•	•	•	•	•	•	•	•	•	•	•	•	•				
	CONNECTOR 3P (x5)	65111934-01		•	•	•	•	•	•	•	•	•	•	•	•	•	•	•	•				
0900	JIG PLATE & PIPE FITTING																						
0902	WATER FLOW SERVICE TAP	60000886		•	•	•	•			•	•	•	•	•	•	•	•	•	•				
0903	HOT WATER CONNECTION	60000891		•	•	•	•	•	•	•	•	•	•	•	•	•	•	•	•				
0904	GAS SERVICE TAP	60000898		•	•	•	•	•	•	•	•	•	•	•	•	•	•	•	•				
0905	COLD WATER TAP	60000894		•	•	•	•	•	•	•	•	•	•	•	•	•	•	•	•				
0906	WATER FLOW & RETURN SERVI. TAP	60000885		•	•	•	•	•	•	•	•	•	•	•	•	•	•	•	•				
0910	WALL HOOK	60000852		•	•	•	•	•	•	•	•	•	•	•	•	•	•	•	•				
0917	SHEET GASKET D: 24-17-1.5	60061855-19		•	•	•	•	•	•	•	•	•	•	•	•	•	•	•	•				
0928	DISCONNECTOR	60000881		•	•	•				•	•	•	•	•	•	•	•	•	•				
0930	SHEET GASKET D: 11-5-1.5	60061853-07		•	•	•				•	•	•	•	•	•	•	•	•	•				
0936	UNION	60000879		•	•	•				•	•	•	•	•	•	•	•	•	•				
0937	TUBE PVC D: 13x17 L: 1M	60081266-02		•	•	•	•			•	•	•	•	•	•	•	•	•	•				
0938	TUBE PVC D: 9x12 L: 1M	60081266		•	•	•	•			•	•	•	•	•	•	•	•	•	•				
0939	SHEET GASKET D: 16.5-11-1.5	60061854-14		•	•	•	•	•	•	•	•	•	•	•	•	•	•	•	•				
0942	FILLER NECK	60001078		•	•	•	•			•	•	•	•	•	•	•	•	•	•				
5000	ACCESSORIES																						
5001	BURNER JET FULL KIT (LPG)	65104582-01														•			•				
	BURNER JET FULL KIT (LPG)	65106690-01		•	•												•						
	BURNER JET FULL KIT (LPG)	65106695-01								•													
5002	BURNER JET FULL KIT	65106513-01								•													
	BURNER JET FULL KIT (NG) FR	65104585-01														•			•				
	BURNER JET FULL KIT (NG) FR	65106692-01		•	•												•						
5020	FRAME SPREADER	60002379		•	•	•	•	•	•	•	•	•	•	•	•	•	•	•	•				

LIST OF THE ABBREVIATIONS

HW	: Hot water.
CW	: Cold water.
C	: Ceramic resistance (normal heating).
Ca	: Ceramic resistance (accelerated heating)
TP	: Immersion heater.
1F	: With fittings.
2F	: Without fittings.
3F	: With fittings and another outlet connection.
AMI	: With mixing valve.
SMI	: Without mixing valve.
PUISS	: Power of th appliance.
PN	: Appliance with normal pression.
LP	: Appliance with low pression.
PV	: Appliance with variable power.
PF	: Appliance with fixed power.

IDENTIFICATION PLATE

SERIAL NUMBER

10 Characters :	04 05 125 011	Sequential number Manufacturing day Year of manufacture
11 Characters :	1 95 065004 - 31	Technical number of the appliance Sequential number Year of manufacture
Month of manufacture : from 1 to 9 → Jan. to Sep., O → Oct., N → Nov., D → Dec.		
19 Characters :	08 05 0013199 900640031	Product reference Sequential number
Year of manufacture Month of manufacture		
20 Characters :	3675007 XX 2 07 070 00315	Sequential number Manufacturing day Year of manufacture
Product reference Millenium of manufacture		
21 Characters :	3675007 XX 07 070 0000315	Sequential number Manufacturing day
Product reference Year of manufacture		