



**CHAFFOTEAUX  
& MAURY**

VUE ECLATEE  
CHAUFFAGE DOMESTIQUE

Modèle

**EUROCONDENS R2i**

R8202636-03FR - Edition 03 - 24/02/2005

EUROCONDENS R2i

Chauffage Domestique

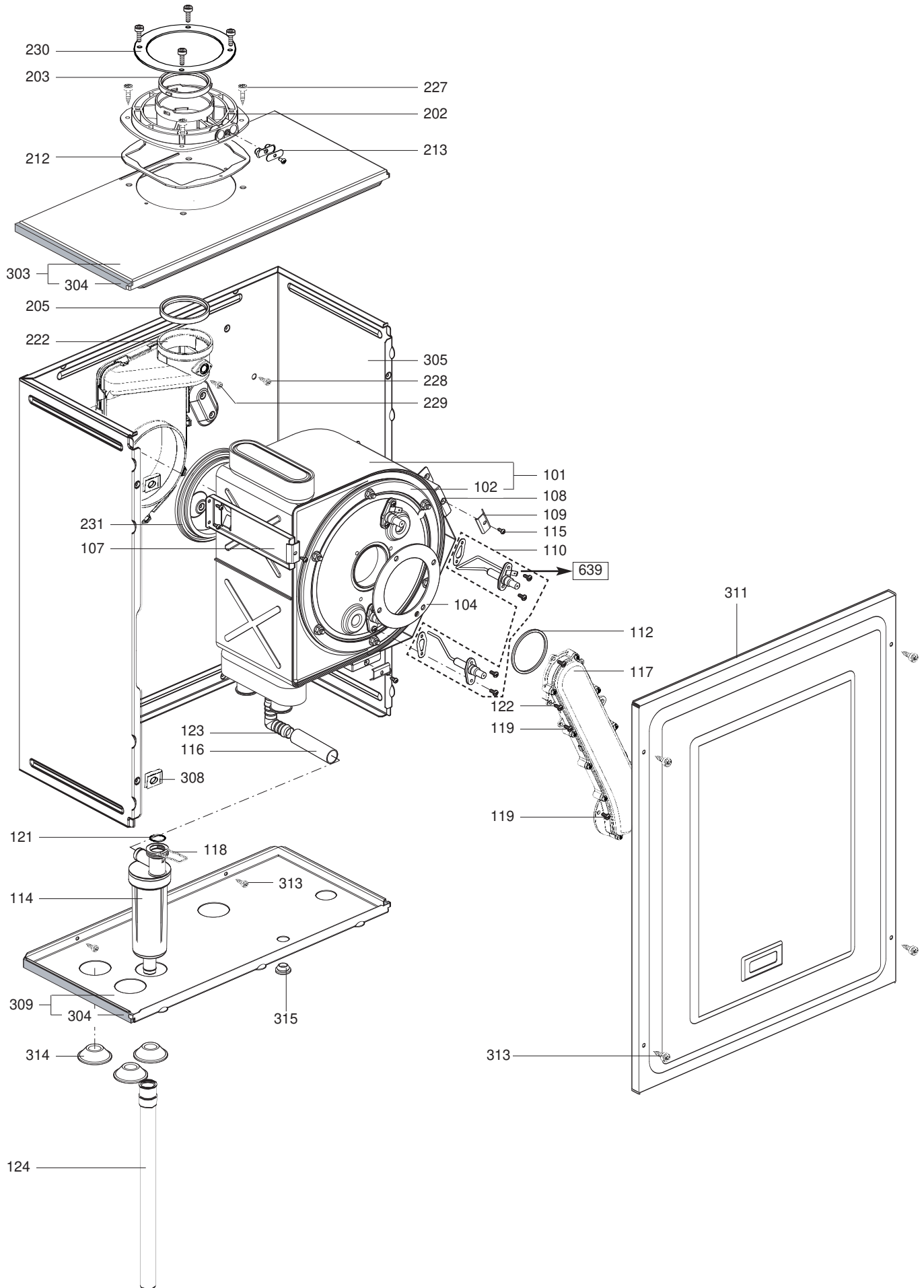


201 606 823 037 31	EUROCONDENS 24 R2i NAT	...	...	
201 606 826 037 31	EUROCONDENS 30 R2i NAT	...	...	
Code	Ind.	Modèle	Date Début	Date Fin

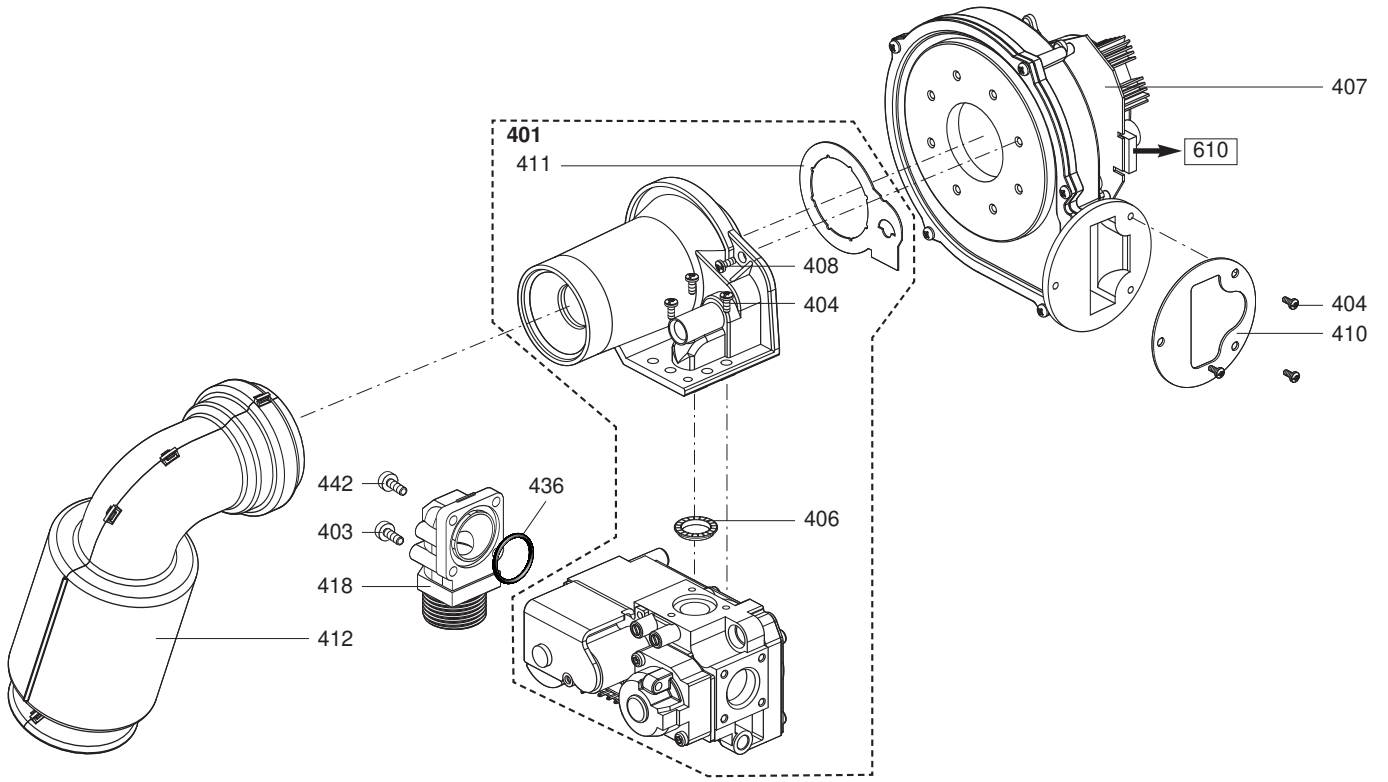
100  
200  
300

EUROCONDENS R2i

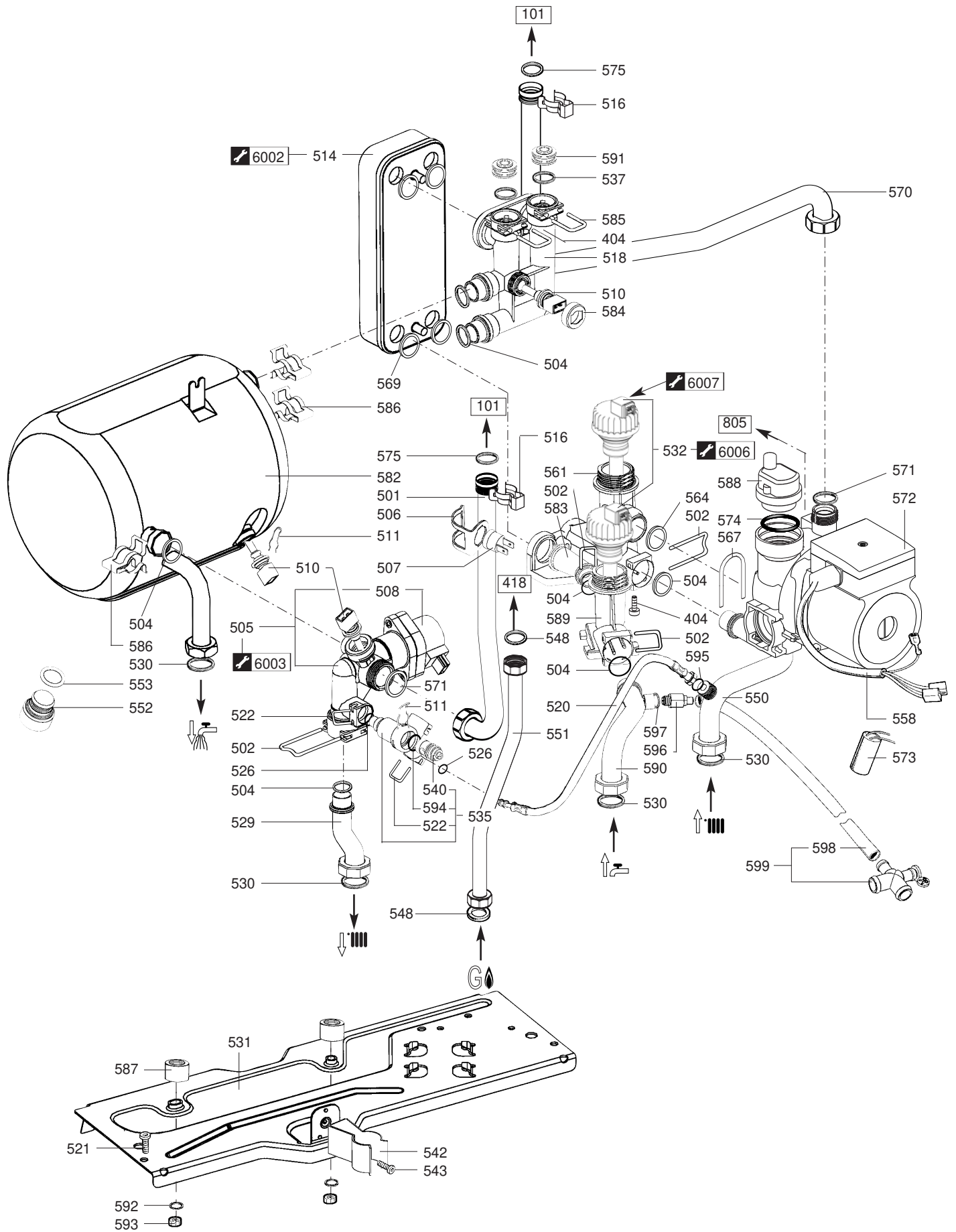
Chauffage Domestique



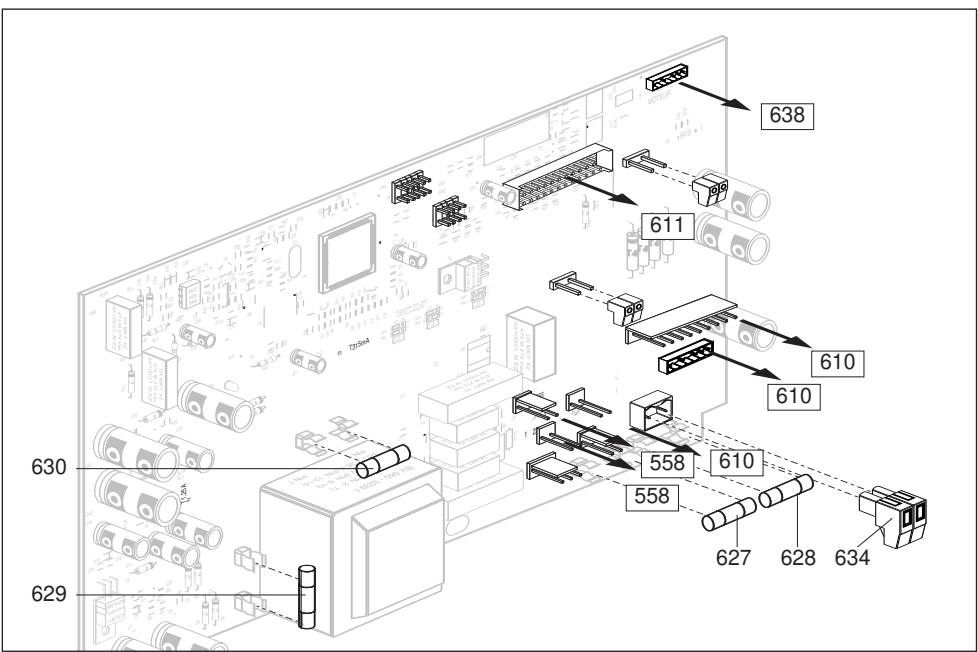
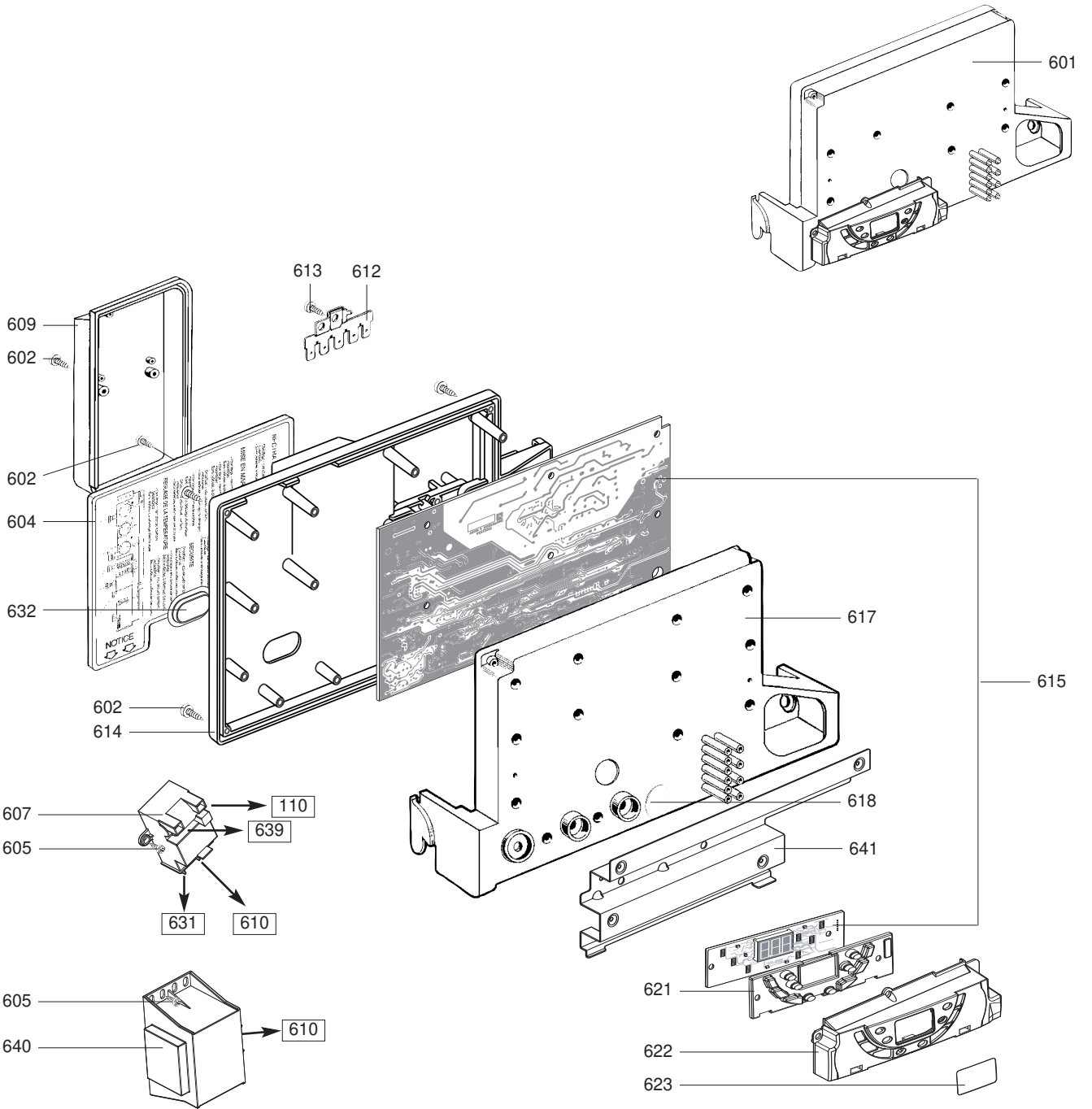
Rep.	Désignation	Référence	Autre	Type	EUROCONDENS R2i		Date	de	à
					FF	FF			
<b>0100</b>	<b>BRULEUR</b>								
0101	BRULEUR 24KW	61306074			•				
	BRULEUR 30KW	61309327				•			
0102	PORTE EQUIPEE 30KW	61308491				•			
	PORTE EQUIPEE 24KW	61308492			•				
0104	JOINT D:110-75-2	61309658			•	•			
0107	PATTE DE FIXATION	61306181			•				
	PATTE DE FIXATION	61309237				•			
0108	PATTE DE FIXATION	61306180			•				
	PATTE DE FIXATION	61309238				•			
0109	PATTE D'ACCROCHAGE	61306448			•	•			
0110	ELECTRODES ENSEMBLE	61309624			•	•			
0112	JOINT PLAT D:65-59-2.6	61307588			•	•			
0114	SIPHON	61306078			•	•			
0115	VIS A TOLE CBLXS D: 4.2-9.5	61010125			•	•			
0116	TUBE SILICONE D: 21x2.5 L: 1M	60081265-02			•	•			
0117	CONDUIT DE MELANGE	61306026			•	•			
0118	CLIP	61306070			•	•			
0119	VIS HX M 5-12	61010131			•	•			
0121	JOINT TORIQUE D: 17.16-1.78	61308092			•	•			
0122	VIS D: 5-14	61308782			•	•			
0123	RACCORD CANNELE 90°	61309373			•	•			
0124	TUBE PVC D:19 L:500	61311628			•	•			
<b>0200</b>	<b>EXTRACTION</b>								
0202	RACCORD SORTIE	61309242			•	•			
0203	JOINT A LEVRE D:66-58.4-9	61310088			•	•			
0205	JOINT DE FORME D:66.6	61306029			•	•			
0212	JOINT DE FORME	61300262			•	•			
0213	BOUCHON (Pochette)	61306698			•	•			
0222	BOITIER SORTIE FUMEE	61306028			•	•			
0227	VIS A TOLE CBLXS D:4.2-12.5	61010847			•	•			
0228	VIS A TOLE CBLXS D: 6.3-13	61010648			•	•			
0229	VIS A TOLE CBLXS D: 4.2-9.5	61010125			•	•			
0230	JOINT DE FORME (/DOUBLE COUDE)	61300258			•	•			
0231	JOINT DE FORME D:129.4	61306030			•	•			
<b>0300</b>	<b>CAISSON ETANCHE</b>								
0303	PARTIE SUPERIEURE CAISSON	61305438			•	•			
0304	JOINT MOUSSE 12.5x5 L: 2.5M	60081273			•	•			
0305	CAISSON	61310355			•	•			
0308	ECROU A PINCER	60057488			•	•			
0309	FOND DE CAISSON	61307613			•	•			
0311	COUVERCLE CAISSON	60081851			•				
	COUVERCLE CAISSON	61400102				•			
0313	VIS A TOLE CBLXS D:4.2-12.5	61010847			•	•			
0314	PASSE TUBE	61010109			•	•			
0315	PASSE FIL	60039017			•	•			





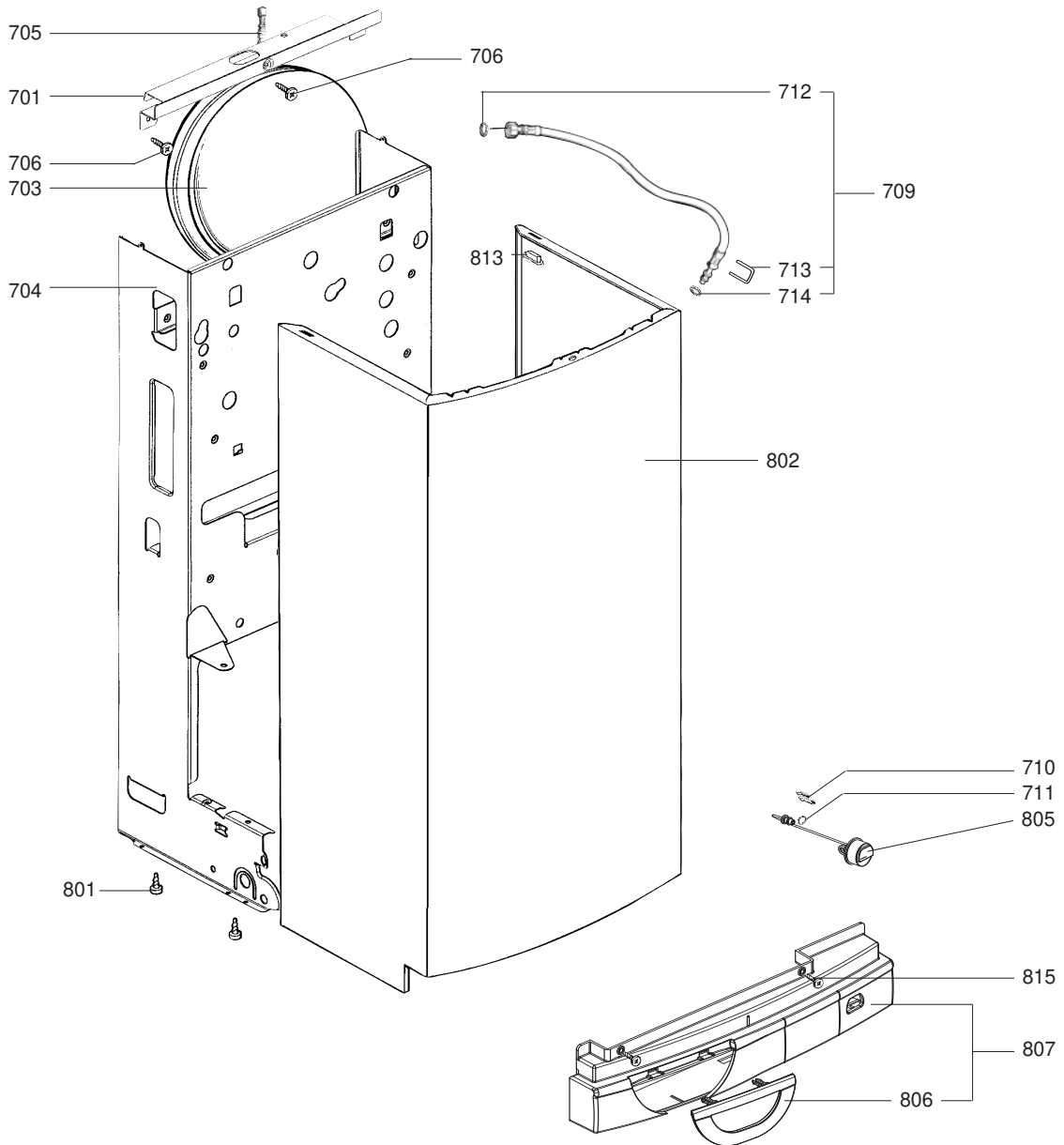


Rep.	Désignation	Référence	Autre	Type	EUROCONDENS R2i		EUROCONDENS R2i		Date	
					FF	FF	FF	FF	de	à
0500	<b>BLOC HYDRAULIQUE</b>									
0501	TUBE ECHANGEUR A VANNE 3 VOIES	61310175			•	•				
0502	EPINGLE RACCORD CHAUFFAGE	61002399			•	•				
0504	JOINT TORIQUE D: 17-4	60024164-51			•	•				
0505	VANNE 3 VOIES (Pochette)	60081839			•	•				
0506	CLIP	61010050			•	•				
0507	SECURITE THERMIQUE 100°C	61010572			•	•				
0508	MOTEUR DE VANNE 3 VOIES (Poch)	60081953			•	•				
0510	THERMISTANCE	61000733			•	•				
0511	EPINGLE DE SONDES	61002083			•	•				
0514	ECHANGEUR SANITAIRE PLAQUES	61302409			•	•				
0516	CLIP	61307589			•	•				
0518	INTERFACE SUPERIEURE	61014228			•	•				
0520	DURIT	61012952			•	•				
0521	VIS A TOLE CBLX D: 6.3-13	61010648			•	•				
0522	CLIP	61010005			•	•				
0526	JOINT TORIQUE D: 8.9-2.7	61009834-14			•	•				
0529	TUBE DEPART CHAUFFAGE	61014220			•	•				
0530	JOINT PLAT D: 24-17-1.5	60061855-19			•	•				
0531	PLATINE HYDRAULIQUE	61014214			•	•				
0532	DEBISTAT AMORTI	60081471			•	•				
0535	CORPS ROBINET	61012963			•	•				
0537	JOINT TORIQUE D: 13.6-2.7	60024164-18			•	•				
0540	TIGE DE MANOEUVRE	61012946			•	•				
0542	CLIP	60079845			•	•				
0543	VIS A TOLE CBLX D: 4.2-9.5	61010125			•	•				
0548	JOINT PLAT D: 24-18.2-1.5	60022835-01			•	•				
0550	TUBE RETOUR CHAUFFAGE	61014218			•	•				
0551	TUBE GAZ	61307590			•	•				
	TUBE GAZ	61309556			•	•				
0552	BOUCHON	61015245			•	•				
0553	JOINT TORIQUE D: 8.9-1.9	60024164-13			•	•				
0558	CABLAGE DE POMPE (2 VITESSES)	61306995			•	•				
0561	INTERFACE INFERIEURE	61014172			•	•				
0564	JOINT TORIQUE D: 24.6-3.6	61009834-30			•	•				
0565	FILTRE CHAUFFAGE	61305560			•	•				
0567	CLIP	60030898-03			•	•				
0569	JOINT AUTO ETANCHE	61002249			•	•				
0570	TUBE DE REFOULEMENT DE POMPE	61310176			•	•				
0571	JOINT TORIQUE D: 16-1.9	61009833-37			•	•				
0572	POMPE + DEGAZEUR 15/50	61301964			•	•				
	POMPE + DEGAZEUR 15/60	61303461			•	•				
0573	CONDENSATEUR	61000652-10			•	•				
0574	JOINT DE DEGAZEUR	61304618			•	•				
0575	JOINT TORIQUE D: 17.86-2.62	61308091			•	•				
0582	BALLON 6L	61012790			•	•				
0583	TUBE COMMUNICATION	61012808			•	•				
0584	ECROU	61012886			•	•				
0585	EPINGLE	61012909-02			•	•				
0586	CLIP	61012983			•	•				
0587	RONDELLE D: 12.5-5.2-5	61015757			•	•				
0588	TETE DE DEGAZEUR (Ensemble)	61304608			•	•				
0589	CORPS DE DEBISTAT	61012743			•	•				
0590	TUBE EAU FROIDE SANITAIRE	61014983			•	•			08/04	
	TUBE EAU FROIDE SANITAIRE	61315414			•	•			09/04	
0591	BOUCHON	61002490			•	•				
0592	RONDELLE D: 12-6.2-1.2	60007059-03			•	•				
0593	ECROU H M 6-1 ep:5	60026501-03			•	•				
0594	JOINT TORIQUE D: 2.7-10.5	61009834-15			•	•				
0595	JOINT PLAT D: 10.5-6.2-1.5	60022831-07			•	•				
0596	CLAPET DECHARGE	61014984			•	•				
0597	JOINT PLAT D: 13.9-10.4-1.5	60061853-02			•	•				
0598	TUBE PVC D: 9x12 L: 1M	60081266			•	•				
0599	RACCORD (Pochette)	61020242			•	•				

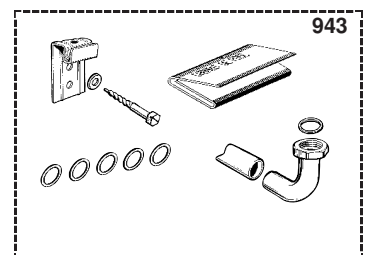
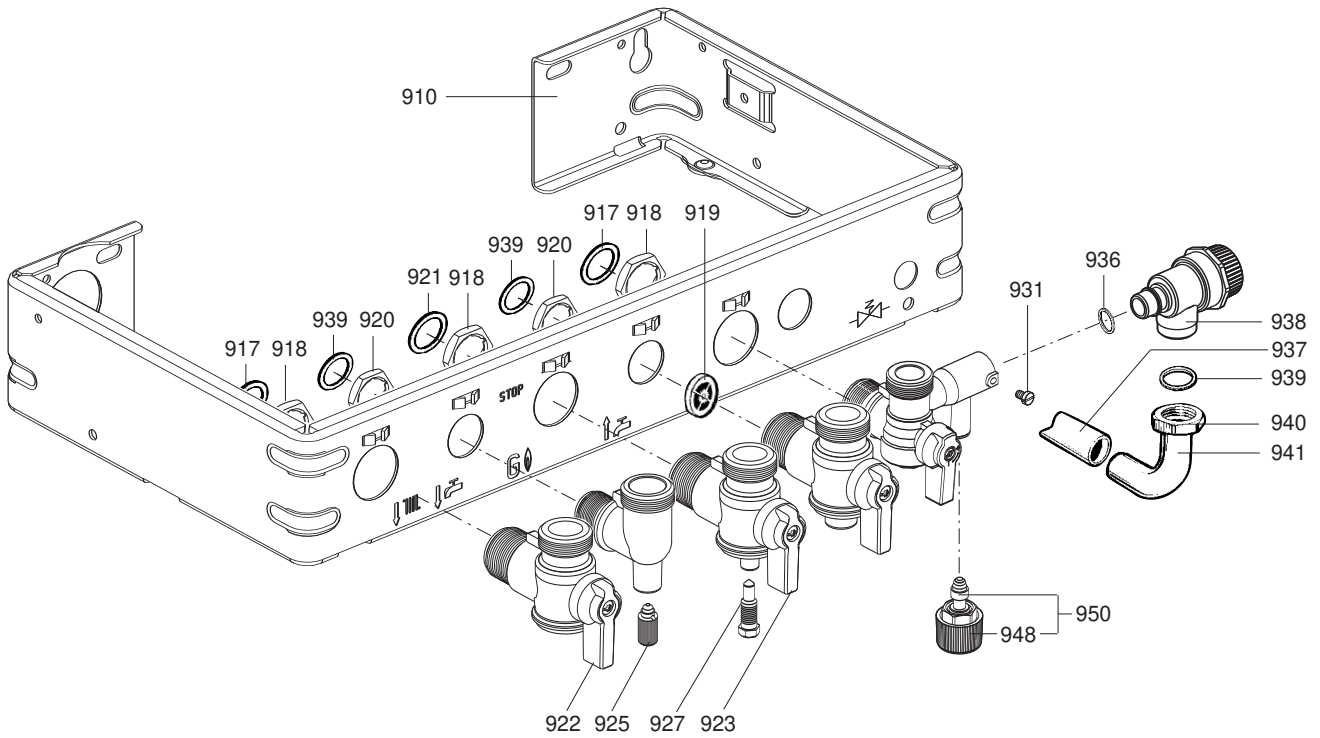
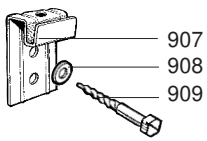
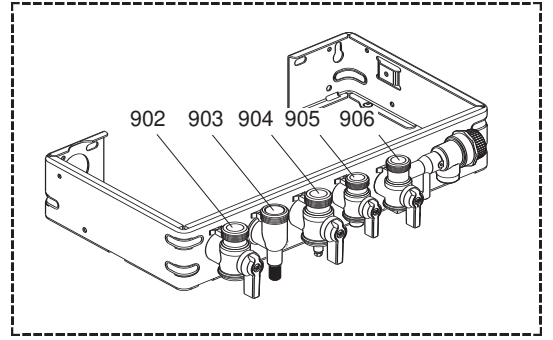






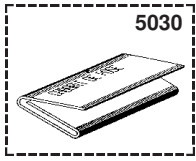
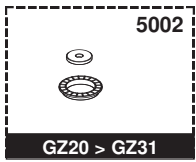




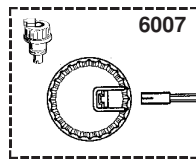
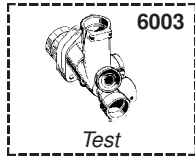
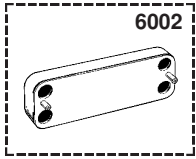


Rep.	Désignation	Référence	Autre	Type	EUROCONDENS R2i		Date	
					FF	FF	de	à
0900	<b>PREFABRICATION</b>							
0902	ROBINET DC	61020388			•	•		
0903	RACCORD EC	61020916			•	•		
0904	ROBINET GAZ	61020389			•	•		
0905	ROBINET EF	61302612			•	•		
0906	ROBINET RC	61302614			•	•		
0907	PLATINE SUPPORT MURAL	61002497			•	•		
0908	RONDELLE D: 14.2-7.2-1.2	60005369-03			•	•		
0909	VIS A BOIS D:6-38	60025617-03			•	•		
0910	TRAVERSE INFERIEURE	61010027			•	•		
0917	JOINT PLAT D: 24-17-1.5	60061855-19			•	•		
0918	CONTRE ECROU 3/4"	60031140			•	•		
0919	LIMIT. DEBIT 7L (VERT FONCE)	61002775-07			•	•		
	LIMIT. DEBIT 8L (BLANC)	61002775-08			•	•		
	LIMIT. DEBIT 10L (BLEU)	61002775-10			•	•		
	LIMIT. DEBIT 12L (ROUGE)	61002775-12			•	•		
	LIMIT. DEBIT 14L (ROSE)	61002775-14			•	•		
	LIMIT. DEBIT 15L (VERT CLAIR)	61002775-15			•	•		
0920	CONTRE ECROU H 1/2"	60031139			•	•		
0921	JOINT PLAT D: 24-18.2-1.5	60022835-01			•	•		
0922	MANETTE NOIRE	61302611			•	•		
0923	MANETTE JAUNE	61302610			•	•		
0925	PURGEUR EQUIPE (Pochette)	60081028			•	•		
0927	VIS DE PRISE DE PRESSION	61016378			•	•		
0931	VIS A TETON M4	61304327			•	•		
0936	JOINT TORIQUE D: 13.6-2.7	61009834-18			•	•		
0937	TUBE PVC D: 13x17 L: 1M	60081266-02			•	•		
0938	SOUPAPE DE SECURITE 3 BARS	61020933			•	•		
0939	JOINT PLAT D: 18.4-12.2-1.5	60061855-14			•	•		
0940	ECROU 1/2" EP: 10	60020747-38			•	•		
0941	DOUILLE RACCORDEMENT SOUPAPE	60047727			•	•		
0943	ACCESSOIRES (Pochette)	61011653			•	•		
0948	BOUTON GRIS	61302613			•	•		
0950	TETE DE ROBINET	61314798			•	•	01/04	

5000



6000







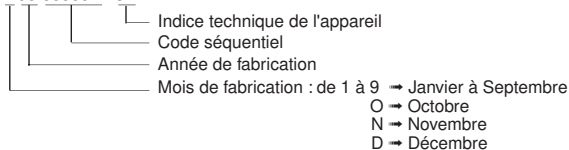
## LISTE DES ABRÉVIATIONS

<b>EC</b> .....	: Eau chaude.
<b>EF</b> .....	: Eau froide.
<b>C</b> .....	: Résistance Céramique (Chauffe normale).
<b>Ca</b> .....	: Résistance Céramique (Chauffe accélérée).
<b>TP</b> .....	: Résistance ThermoPlongeur.
<b>1F</b> .....	: Avec Robinetterie.
<b>2F</b> .....	: Sans Robinetterie.
<b>3F</b> .....	: Avec Robinetterie et une sortie supplémentaire.
<b>AMI</b> .....	: Avec Mélangeur Intégré.
<b>SMI</b> .....	: Sans Mélangeur Intégré.
<b>TYPE</b> .....	: Indique la nature de l'appareil.
<b>PN</b> .....	: Ces références concernent uniquement un appareil à Pression Normale.
<b>BP</b> .....	: Ces références concernent uniquement un appareil à Basse Pression.
<b>PV</b> .....	: Ces références concernent uniquement un appareil à Puissance Variable.
<b>PF</b> .....	: Ces références concernent uniquement un appareil à Puissance Fixe.

## PLAQUE SIGNALÉTIQUE

### NUMÉRO DE SÉRIE

Ex: 1 95 065004 - 31



Les renseignements portés sur les tarifs et documentations commerciales ou techniques, les schémas et côtes d'encombrements sont donnés à titre indicatif et valables à un instant donné. Le CONSTRUCTEUR se réserve le droit d'apporter toutes modifications de présentation, de forme, de dimension, de conception ou matière à ses produits.