

---

<i>Produit</i>	400222736 - ELEXIA II 2.23 VMC N FR
<i>Modèle</i>	ELEXIA II
<i>Marque</i>	CHAFFOTEAUX
<i>Date</i>	22/03/2012

---

100  
200  
300

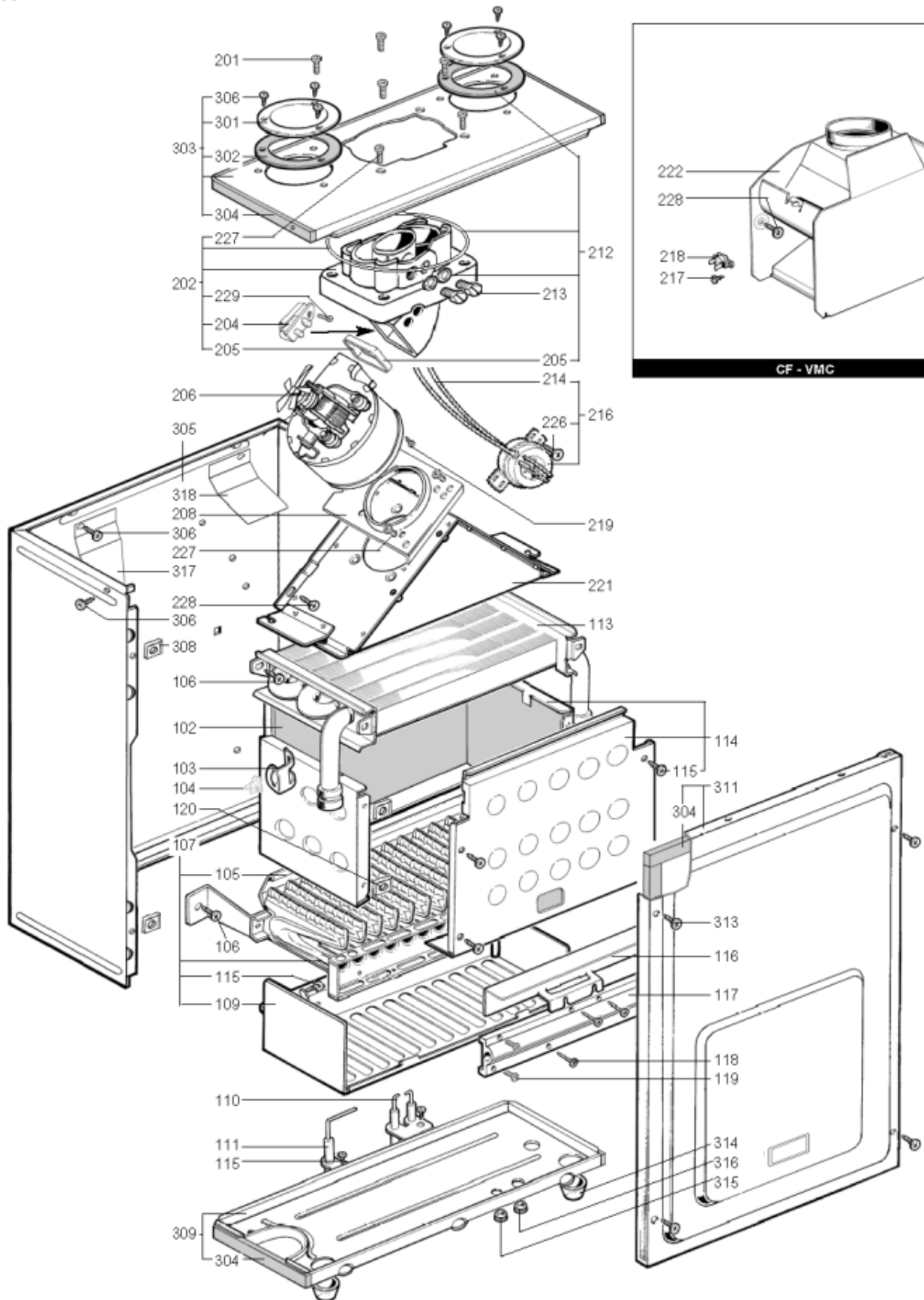


Table		EXTRACTION-CAISSON ETANCHE							
Rep.	Référence	ALIAS	Désignation	Remplacé par	Date début	Date fin	Multiple de vente	Tarif Public Unitaire HT	
102	60081722		GARNITURE CERAPLAQUE				1	€ 24,12	
103	61010050		CLIP				1	€ 4,20	
104	61010191		SECURITE THERMIQUE 105°C				5	€ 8,02	
105	61010038		GOUTTIERE D'ONDE				1	€ 10,95	
106	61010648		VIS A TOLE CBLXS D: 6.3-13				10	€ 0,48	
107	61010415		BLOC DE BECS				1		
110	61002801		ELECTRODE ALLUMAGE lg:500				1	€ 43,49	
111	61002802		ELECTRODE IONISATION				1	€ 22,84	
113	61010017		ECHANGEUR CORPS DE CHAUFFE				1	€ 270,89	
114	60081721		CHAMBRE DE COMBUSTION				1	€ 156,54	
115	61010125		VIS A TOLE CBLXS D4,2X9,5				10	€ 0,45	
117	61010030		NOURRICE 16 INJ. NAT				1		
118	61010128		VIS A TOLE CBLXS D: 4.2-25				10	€ 0,51	
119	61010131		VIS HX M 5-12				10	€ 0,46	
120	60057488		ECROU A Pincer				10	€ 0,85	
217	61010126		VIS A TOLE CBLXS D: 3.5-6.5				10	€ 0,48	
218	61010358		SECURITE THERMIQUE 54°C				5	€ 7,57	
222	61010354		ANTIREFOULEUR				1	€ 409,62	
228	61010648		VIS A TOLE CBLXS D: 6.3-13				10	€ 0,48	

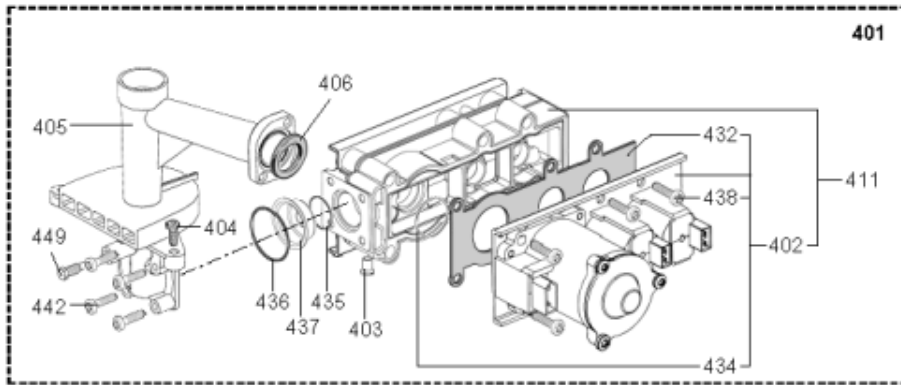


Table		PARTIE GAZ							
Rep.	Référence	ALIAS	Désignation	Remplacé par	Date début	Date fin	Multiple de vente	Tarif Public Unitaire HT	
401	61014775		① VANNE GAZ B/P B/P				1		
401	61013015		① VANNE GAZ NAT NAT				1		
402	60081859		① ELECTROVANNES NAT (Pochette) NAT	60003240			1	€ 93,09	
403	60019445		VIS DE PRISE DE PRESSION				5	€ 1,36	
404	61010131		VIS HX M 5-12				10	€ 0,46	
405	60081835		EMBASE BRULEUR (Pochette)				1		
406	61010071		JOINT (/NOURRICE)				10	€ 2,03	
411	61017398		① PARTIE GAZ NAT NAT				1	€ 216,90	
432	61013018		JOINT DE FORME (/Electrovanne)				5	€ 2,88	
434	60021061-41		JOINT TORIQUE D: 14.1-1.6				10	€ 0,87	
435	60021061-42		JOINT TORIQUE D: 17.1-1.6				10	€ 0,48	
436	60021061-40		JOINT TORIQUE D: 22-2.6				10	€ 0,83	
437	61013016-01		DIAPHRAGME D: 6.7				1	€ 3,09	
438	61014414		VIS CLXS M 5-45				5	€ 1,25	
442	61014415		VIS CBLXS M 4-20				10	€ 1,29	
449	61016378		VIS DE PRISE DE PRESSION				5	€ 0,60	

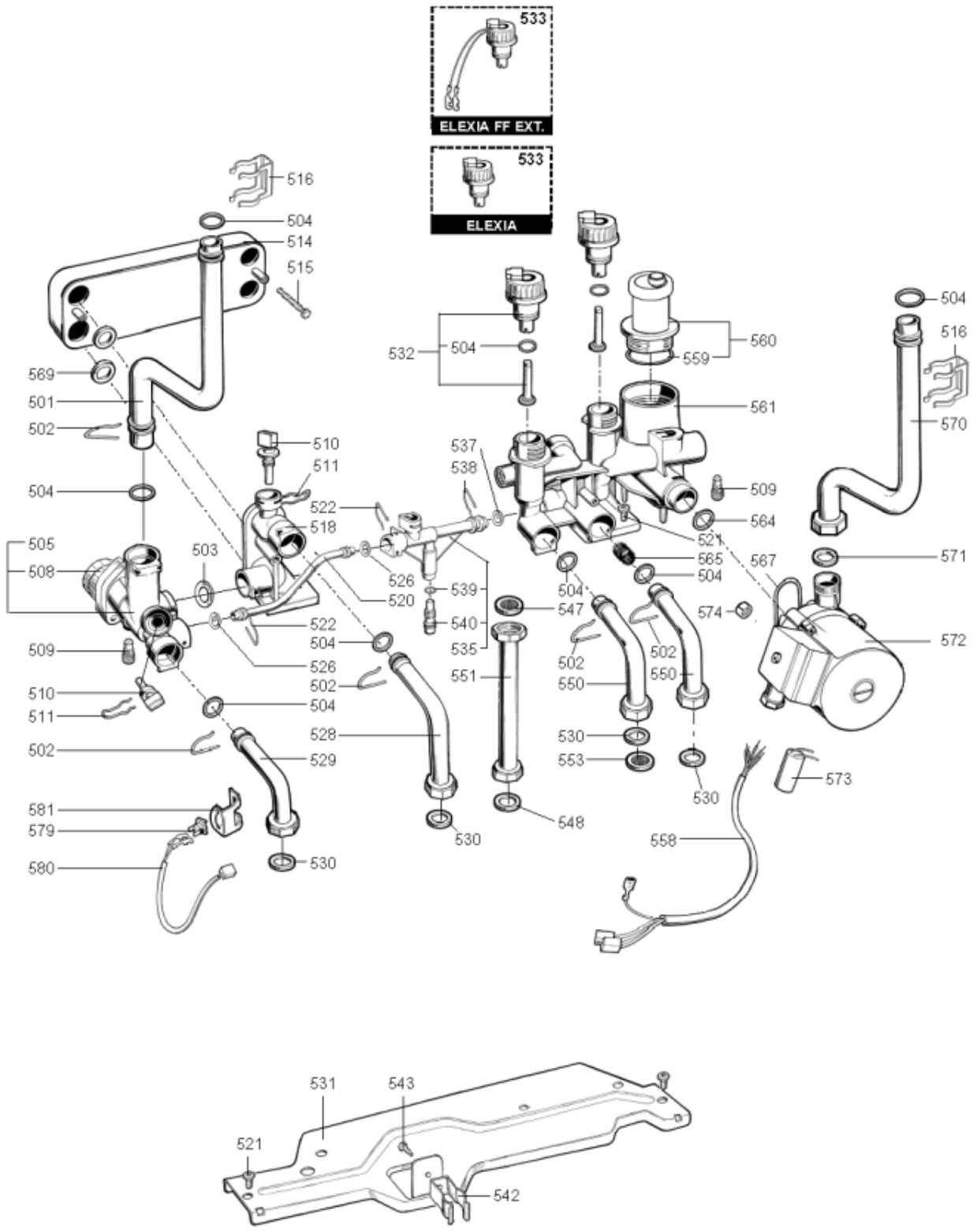


Table		BLOC HYDRAULIQUE							
Rep.	Référence	ALIAS	Désignation	Remplacé par	Date début	Date fin	Multiple de vente	Tarif Public Unitaire HT	
501	61010333		TUBE ECHANGEUR A VANNE 3 VOIES				1	€ 21,30	
502	61010012		CLIP				5	€ 1,67	
503	60024164-22		JOINT TORIQUE D: 18.4-2.7				10	€ 0,45	
504	60024164-51		JOINT TORIQUE D: 17-4				10	€ 1,29	
505	61010000		VANNE 3 VOIES				1	€ 151,50	
508	60081953		MOTEUR VANNE 3 VOIES (Poch)				1	€ 141,97	
509	60081028		PURGEUR EQUIPE				5	€ 7,63	
510	61000733		THERMISTANCE				1	€ 30,47	
511	61002083		EPINGLE DE SONDÉS				5	€ 1,18	
514	61011164		ECHANGEUR SANITAIRE 14 PLAQUES				1	€ 123,48	
515	61010129		VIS CBLX M 5-40				10	€ 1,87	
516	61010609		CLIP				5	€ 0,88	
518	61010003		BLOC HYDRAULIQUE GAUCHE				1	€ 14,68	
520	61010044		TUBE BY-PASS				1	€ 14,29	
521	61010127		VIS A TOLE CBLX D: 6.3-19				5	€ 3,09	
522	61010005		CLIP				5	€ 1,67	
526	61009834-14		JOINT TORIQUE D: 8.9-2.7				10	€ 0,55	
528	61010056		TUBE EAU CHAUDE				1	€ 13,06	
529	61010057		TUBE DEPART CHAUFFAGE				1	€ 12,27	
530	60061855-19		JOINT PLAT D: 24-17-1.5				10	€ 0,76	
531	61010042		PLATINE HYDRAULIQUE				1	€ 8,45	
532	60081471		DEBISTAT AMORTI				1	€ 41,44	
533	61002189		TETE DEBISTAT				1	€ 15,81	
535	61016387		CORPS BY-PASS EQUIPE				1	€ 8,99	
537	60024164-18		JOINT TORIQUE D: 13.6-2.7				10	€ 0,48	
538	61010112		CLIP				5	€ 2,14	
539	61009833-34		JOINT TORIQUE D: 1.9-8				10	€ 0,79	
540	61010111		VIS DE REGLAGE DU BY-PASS				5	€ 5,73	
542	60079845		CLIP				1	€ 2,39	
543	61010125		VIS A TOLE CBLX D4,2X9,5				10	€ 0,45	
547	60037309		FILTRE GAZ				1		
548	60022835-01		JOINT PLAT D: 24-18.2-1.5				10	€ 0,67	
550	61010055		TUBE EAU FROIDE - RETOUR CHAUF				1		
551	61010040		TUBE GAZ				1	€ 10,72	
553	61007727		FILTRE EAU				5	€ 2,59	
558	60045641		CABLAGE DE CIRCULATEUR (1 VITESSE)				1	€ 31,52	
559	61009833-46		JOINT TORIQUE D: 45-3.5				5	€ 1,43	
560	61002653		TETE DE DEGAZEUR (Ensemble)				1	€ 28,56	
561	61010167		BLOC HYDRAULIQUE DROIT				1	€ 58,26	
564	61009834-30		JOINT TORIQUE D: 24.6-3.6				5	€ 0,98	
565	61305560		FILTRE CHAUFFAGE				5	€ 3,14	
567	60030898-03		CLIP				5	€ 0,87	
569	65104334		JOINT ECHANGEUR				1	€ 3,78	
570	61010043		TUBE DE REFOULEMENT-CIRCULATEUR				1	€ 16,44	
571	61009833-37		JOINT TORIQUE D: 16-1.9				10	€ 0,66	
572	61010612		POMPE UP 15/50 230V				1	€ 193,71	
573	61000652-10		CONDENSATEUR				1	€ 25,52	
574	60015709		BOUCHON M 10-100				5	€ 1,19	

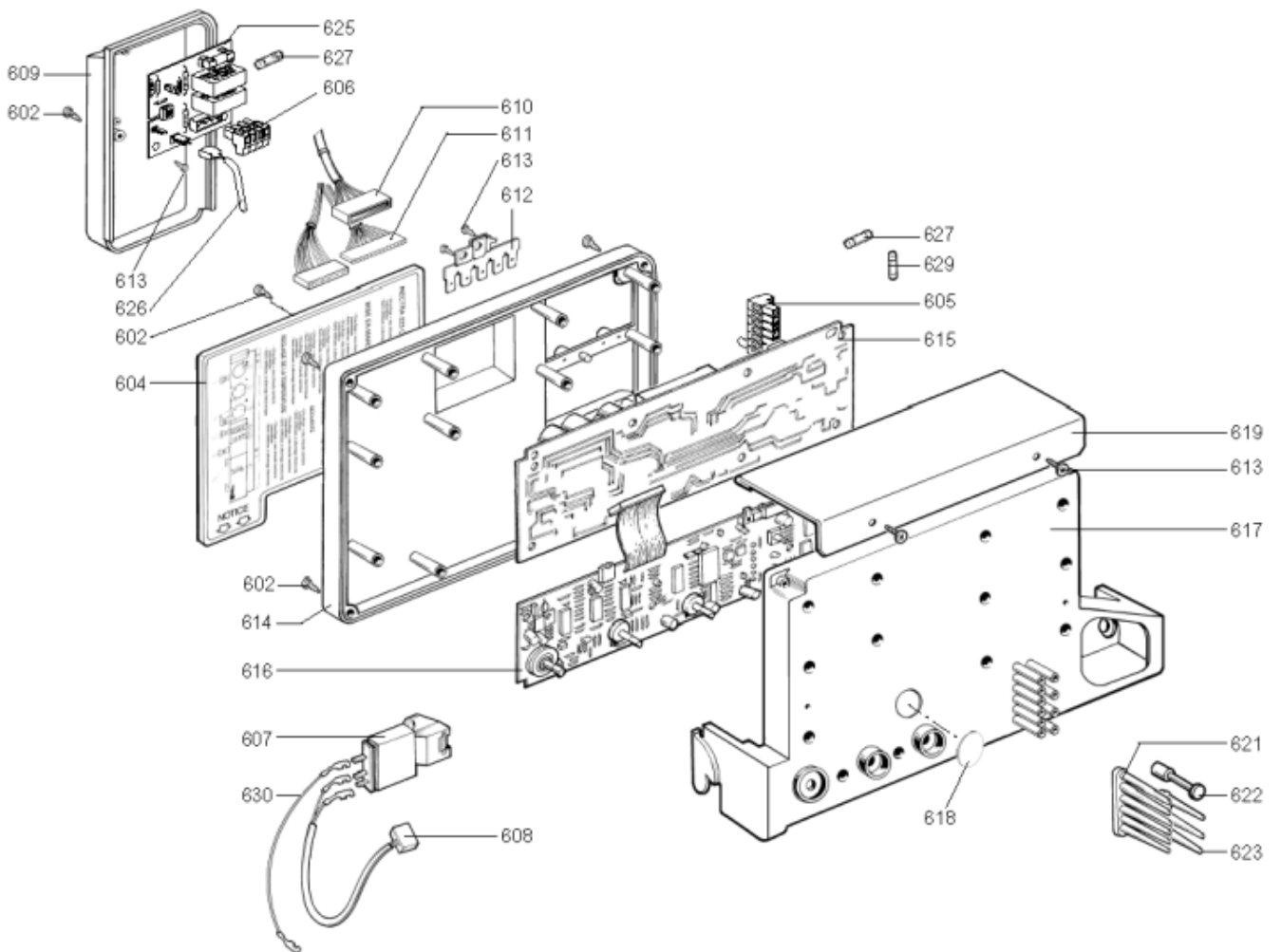
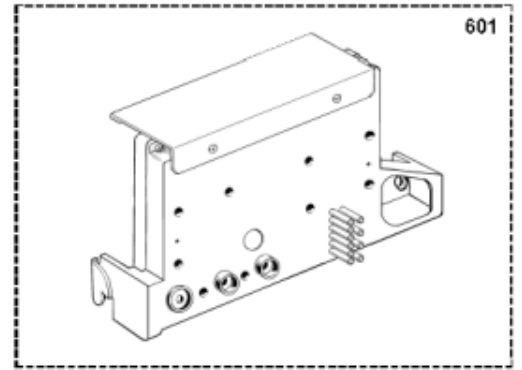




Table		BOITIER ELECTRIQUE							
Rep.	Référence	ALIAS	Désignation	Remplacé par	Date début	Date fin	Multiple de vente	Tarif Public Unitaire HT	
601	61017548		BOITIER ELECTRIQUE				1	€ 429,91	
602	61020510		VIS FX90 L:16				10	€ 0,48	
604	61010329		PORTE NOTICE				1	€ 7,90	
605	61010349		CONNECTEUR				1	€ 11,21	
607	61002105-20		ALLUMEUR				1	€ 53,50	
608	61010151		CABLAGE ALLUMEUR				1	€ 5,19	
609	61010014		COUVERCLE CONNECTEURS				1	€ 5,54	
611	61015159		FAISCEAU DE CABLES				1	€ 105,36	
612	61010152		BARRETTE DE CONNEXION				5	€ 4,73	
613	61020509		VIS A TOLE TCBL D: 4-10				10	€ 0,45	
614	61010007		COUVERCLE BOITIER ELECTRIQUE				1	€ 10,78	
615	61010592		CIRCUIT IMPRIME DE PUISSANCE				1	€ 198,24	
616	61012951		CIRCUIT IMPRIME DE REGULATION				1	€ 199,52	
617	61010006		PLATINE BOITIER ELECTRIQUE				1	€ 33,17	
618	61011316		BOUCHON				5	€ 1,00	
619	61010239		PLAQUE DE PROTECTION				1	€ 6,78	
621	61010010		TRANSMETTEUR DE LEDS TEMP.				5	€ 2,01	
622	61010072		BOUTON DE REARMEMENT				1	€ 1,78	
623	61010011		TRANSMETTEUR DE LEDS M/A				5	€ 2,18	
627	61003456		FUSIBLE 250V 2A TEMPORISE				10	€ 1,29	
629	61003635		FUSIBLE 250V 1.25A TEMPORISE				10	€ 1,29	
630	61011585		CABLAGE DE MASSE				5	€ 3,25	

700  
800

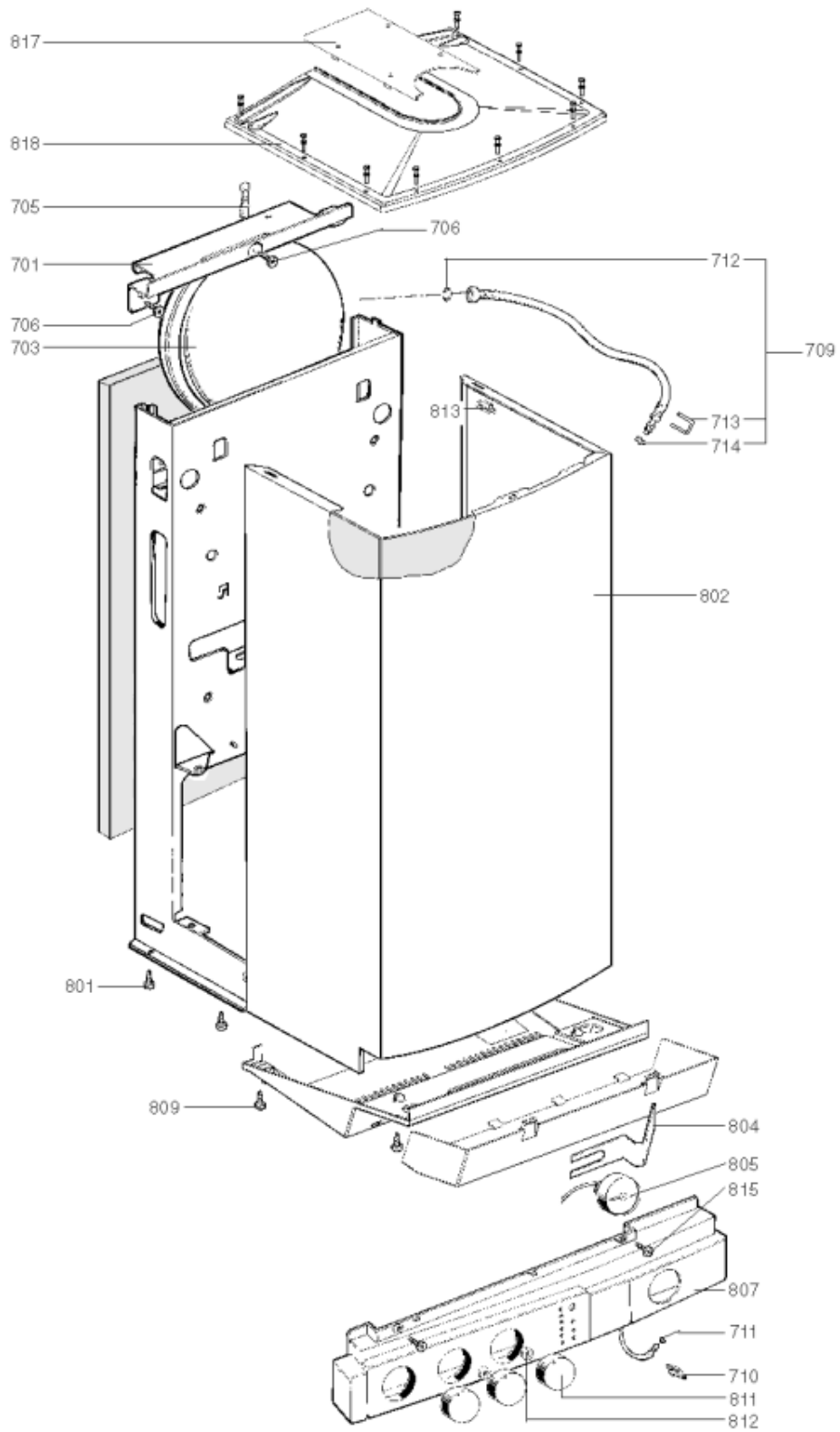


Table		CHASSIS-HABILLAGE							
Rep.	Référence	ALIAS	Désignation	Remplacé par	Date début	Date fin	Multiple de vente	Tarif Public Unitaire HT	
701	61010029		TRAVERSE SUPERIEURE				1	€ 6,20	
703	60056676-06		VASE D'EXPANSION Ep:92cm 7L				1	€ 141,04	
705	61010170		RALLONGE DE VASE D'EXPANSION				1	€ 13,52	
706	61014516		VIS A TOLE CBLX D: 6.3-19				10	€ 0,59	
709	60081824		DURIT (Pochette)				1	€ 14,61	
710	61002406		CLIP				10	€ 1,51	
711	61009834-10		JOINT TORIQUE D: 5.7-1.9				10	€ 0,55	
712	61308868		JOINT PLAT D: 12-6-2				5	€ 0,72	
713	61010005		CLIP				5	€ 1,67	
714	61009834-14		JOINT TORIQUE D: 8.9-2.7				10	€ 0,55	
801	61010125		VIS A TOLE CBLX D4,2X9,5				10	€ 0,45	
802	61010016		CARROSSERIE				1	€ 437,69	
804	61010095		PATTE SUPPORT				1	€ 3,69	
805	61010256		MANOMETRE				1	€ 32,06	
807	61017134		BANDEAU SERIG. (SANS PROG)*				1	€ 16,79	
811	61010254		BOUTON BLANC				1	€ 2,49	
812	61010241		CENTREUR				5	€ 0,60	
813	61015797		ENTRETOISE				5	€ 3,76	
815	61010133		VIS FX90 D: 3.5-16				10	€ 0,48	

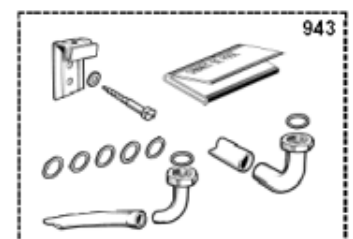
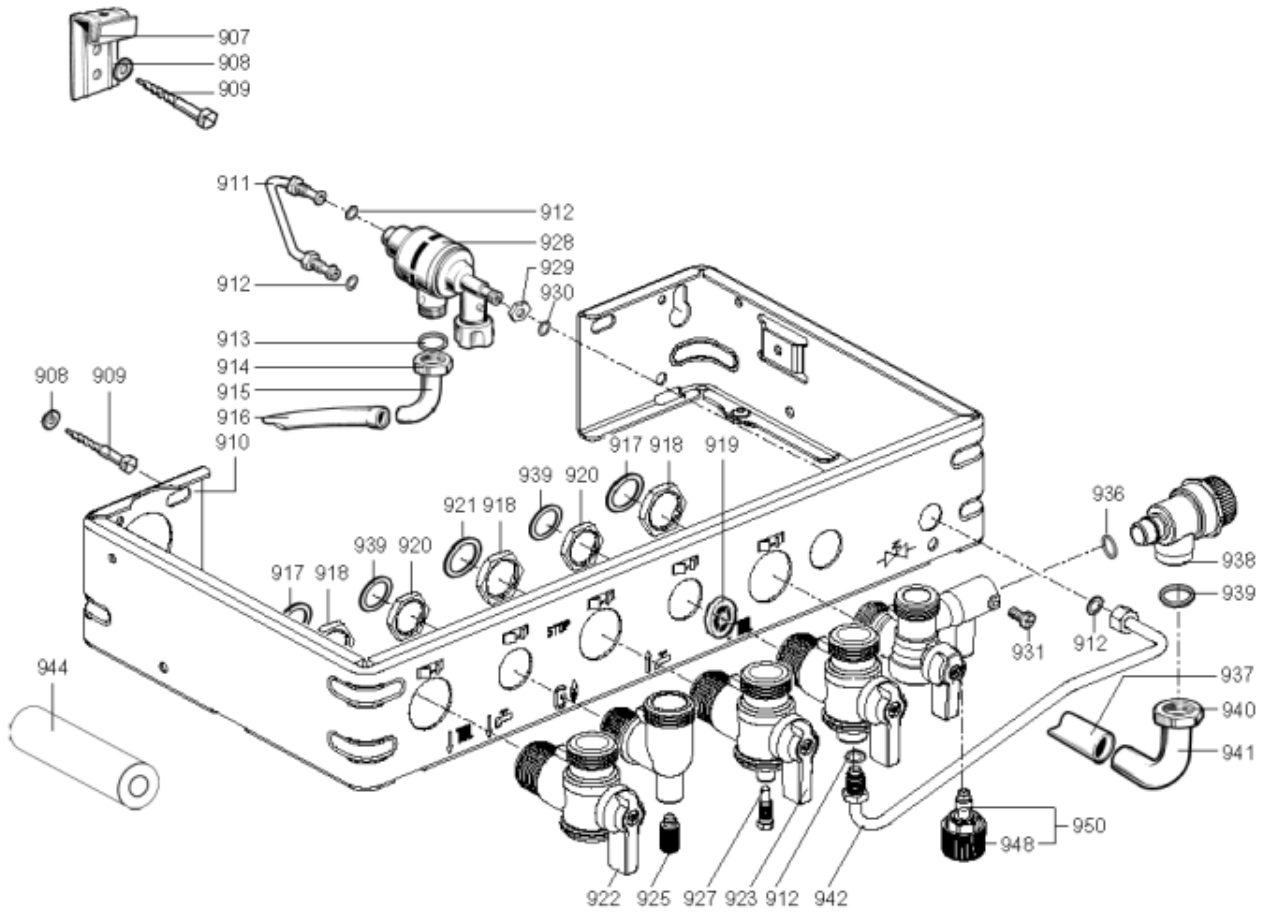
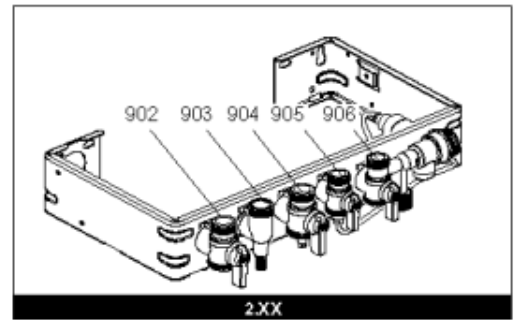
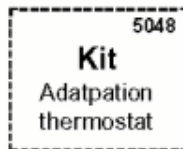
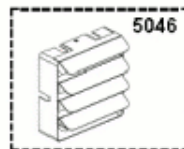
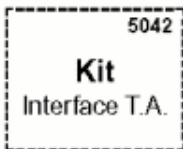
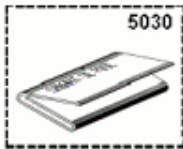


Table		PREFABRICATION							
Rep.	Référence	ALIAS	Désignation	Remplacé par	Date début	Date fin	Multiple de vente	Tarif Public Unitaire HT	
902	61020388		ROBINET DC				1	€ 41,83	
903	61020916		RACCORD EC				1	€ 14,41	
904	61020389		ROBINET GAZ				1	€ 25,95	
905	61302612		ROBINET EF	61302612-01			1	€ 88,47	
906	61302614		ROBINET RC				1	€ 33,07	
907	61002497		PLATINE SUPPORT MURAL				1	€ 4,28	
908	60005369-03		RONDELLE D: 14.2-7.2-1.2				10	€ 0,44	
909	60025617-03		VIS A BOIS D:6-38				10	€ 0,87	
911	61010065		TUBE DISCONNECTEUR				1	€ 15,60	
912	60024164-41		JOINT TORIQUE D: 6-1				10	€ 0,48	
913	60061854-11		JOINT PLAT D: 14.8-10.3-1.5				5	€ 0,64	
914	60020746-20		ECROU 3/8 EP: 11				5	€ 1,79	
915	60001574		DOUILLE DE RACCORDEMENT				1	€ 3,69	
916	60081266		TUBE PVC D: 9x12 L: 1M				1	€ 8,55	
917	60061855-19		JOINT PLAT D: 24-17-1.5				10	€ 0,76	
918	60031140		CONTRE ECROU 3/4				5	€ 1,13	
919	61002775-10		LIMIT. DEBIT 10L (BLEU)				5	€ 8,34	
919	61002775-12		LIMIT. DEBIT 12L (ROUGE)				5	€ 8,34	
919	61002775-14		LIMIT. DEBIT 14L (ROSE)				5	€ 8,24	
919	61002775-15		LIMIT. DEBIT 15L (VERT CLAIR)				5	€ 8,26	
919	61002775-07		LIMIT. DEBIT 7L (VERT FONCE)				5	€ 8,57	
919	61002775-08		LIMIT. DEBIT 8L (BLANC)				5	€ 8,34	
920	60031139		CONTRE ECROU H 1/2				5	€ 2,47	
921	60022835-01		JOINT PLAT D: 24-18.2-1.5				10	€ 0,67	
922	61302611		MANETTE NOIRE				1	€ 0,68	
923	61302610		MANETTE JAUNE				1	€ 0,85	
925	60081028		PURGEUR EQUIPE				5	€ 7,63	
927	60019445		VIS DE PRISE DE PRESSION			04/00	5	€ 1,36	
927	61016378		VIS DE PRISE DE PRESSION		05/00		5	€ 0,60	
928	60081664		DISCONNECTEUR (Pochette)				1	€ 45,49	
929	60031825-08		ECROU H M 10-1				5	€ 1,26	
930	60061852-12		JOINT PLAT D: 8.5-4.1-1.5				10	€ 1,63	
931	61304327		VIS A TETON M4		05/00		10	€ 0,85	
931	60017908		VIS A TETON M5			04/00	10	€ 1,31	
936	61009834-18		JOINT TORIQUE D: 13.6-2.7				10	€ 0,55	
937	60081266-02		TUBE PVC D: 13x17 L: 1M				1	€ 17,08	
938	61020933		SOUPAPE DE SECURITE 3 BARS				1	€ 34,18	
939	60061855-14		JOINT PLAT D: 18.4-12.2-1.5				10	€ 0,66	
940	60020747-68		ECROU 1/2in EP: 10				5	€ 4,17	
941	60047727		DOUILLE RACCORDEMENT SOUPAPE				1	€ 3,89	
942	61020885		TUBE DE REMPL.		05/00		1	€ 11,67	
942	61010064		TUBE DISCONNECTEUR			04/00	1	€ 69,94	
943	61010324		ACCESSOIRES (Pochette)				1		
948	61302613		BOUTON GRIS				1	€ 1,96	
950	61314798		TETE DE ROBINET		01/04		1	€ 9,20	

5000



6000

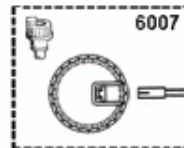


Table		OPTIONS-MAINTENANCE							
Rep.	Référence	ALIAS	Désignation	Remplacé par	Date début	Date fin	Multiple de vente	Tarif Public Unitaire HT	
5001	61018431		EQT TRANSF NAT > BUT/PROP*				1	€ 120,03	
5002	61018427		EQT TRANSF BUT/PROP > NAT				1		
5030	61010073		GABARIT DE POSE				1	€ 7,59	
5041	61011278		KIT ANTIGEL				1	€ 93,41	
5042	61012505		KIT INTERFACE THERMOSTAT AMB.				1	€ 87,88	
5043	61017621		KIT ELEXIA II 2.23VMC>2.18VMC NAT				1		
5048	61015000		KIT ADAPTA. THERMOSTAT FLASH				1	€ 90,29	
6001	61014100		INTERFACE DETARTRAGE ECH. CDC				1	€ 42,77	
6002	61011075		INTERFACE DETARTRAGE ECH. PLA.				1	€ 166,97	
6003	61012597		BOITIER DE SIMULATION VANNE 3V				1	€ 354,98	
6005	60081881		VALISE TEST CAPTEURS/ACTION.				1	€ 438,78	
6005	60081882		VALISE TEST CIRCUITS IMPRIMES				1	€ 482,66	