

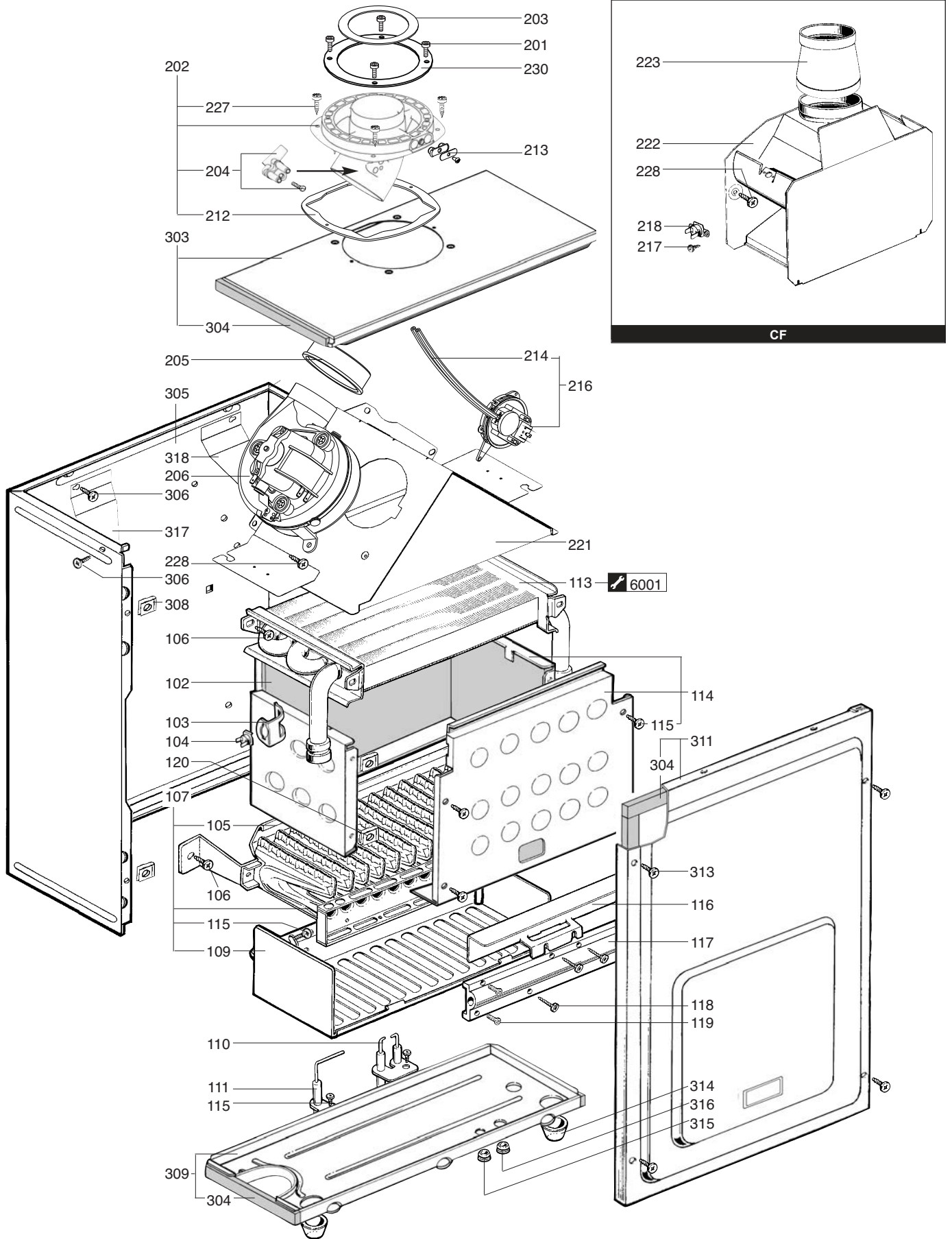
SPARE PARTS EXPLODED VIEW GAS-WALL BOILER ATM. BURNER

Model

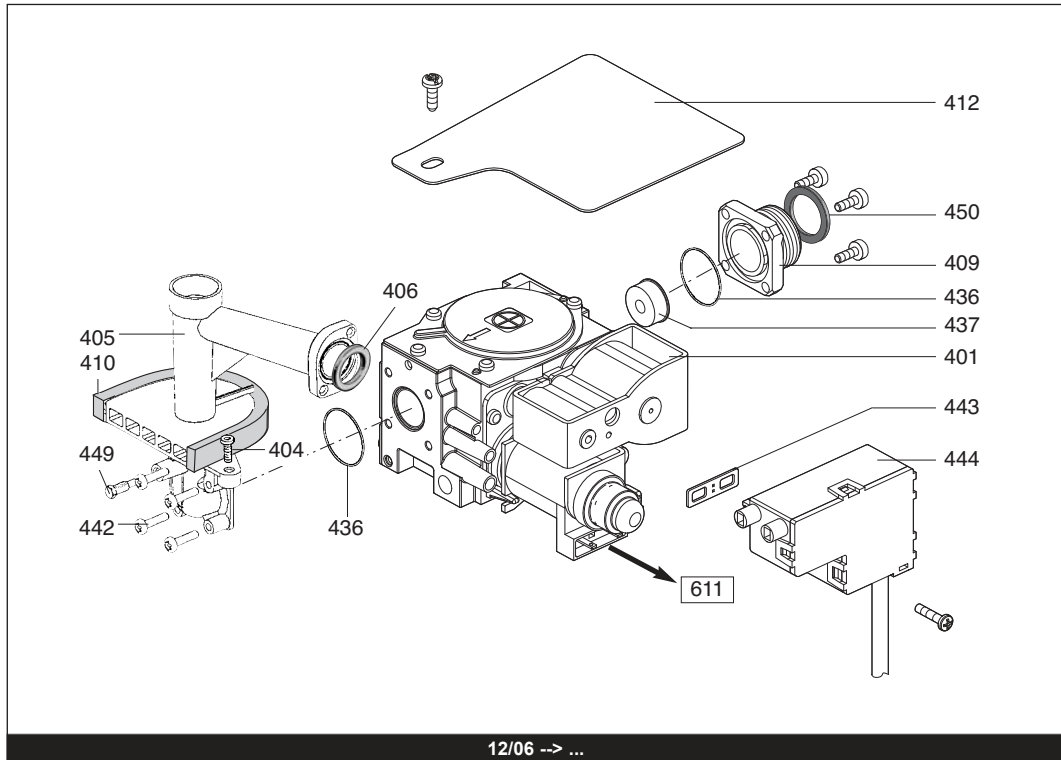
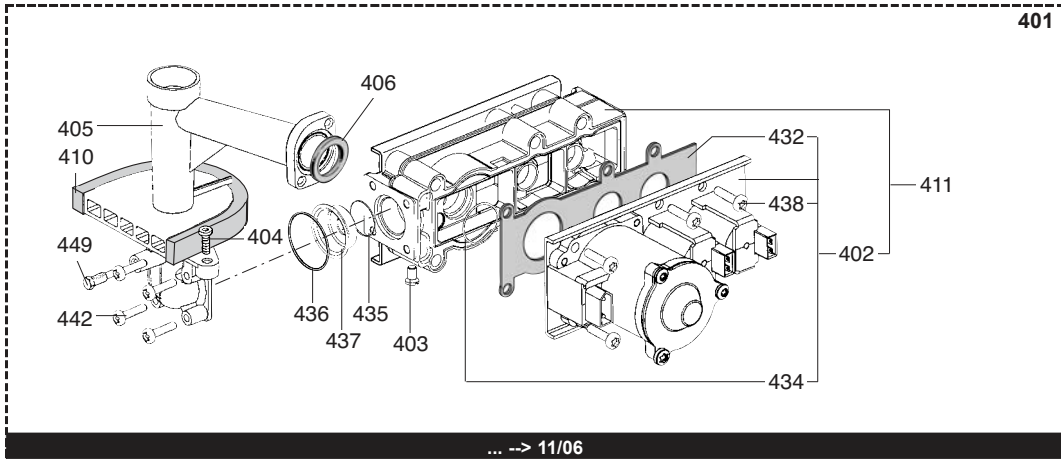
NECTRA COMFORT

R8202573-05 - 15/07/2013

1	201606781031	NECTRA COMFORT 2.24 CF N BE	09-2001	09-2007
2	201606781037	NECTRA COMFORT 2.24 FF N BE	09-2001	09-2007
3	201607781031	NECTRA COMFORT 3.24 CF N BE	06-2002	01-2004
4	201607781037	NECTRA COMFORT 3.24 FF N BE	11-2003	01-2006
5	201606783031	NECTRA COMFORT 2.28 CF N BE	09-2001	07-2007
6	201606783037	NECTRA COMFORT 2.28 FF N BE	10-2001	06-2007
Col	Reference	Model type	Begin	End



☉➔	Description	Manf. Pt. N	Type	<div style="display: flex; justify-content: space-between; font-size: small;"> NECTRA COMFORT 2.24 CF NECTRA COMFORT 2.24 FF NECTRA COMFORT 3.24 CF NECTRA COMFORT 3.24 FF NECTRA COMFORT 2.28 CF NECTRA COMFORT 2.28 FF </div>																		31
				1	2	3	4	5	6	7	8	9	10	11	12	13	14	15	16	17	18	
0100	BURNER ASSEMBLY																					
0102	COMBUSTION CHAMBER LINING KIT	60081722		•	•	•	•	•	•													
0103	CLIP	61010050		•	•	•	•	•	•													
0104	OVERHEAT THERMOSTAT 100C	61010572			•		•		•													
	OVERHEAT THERMOSTAT 105C	61010191		•		•			•													
0105	CROSS LIGHTING STRIP	61002811			•		•		•													
	CROSS LIGHTING STRIP	61010038		•		•			•													
0106	TAPPING SCREW CBLX D: 6.3-13	61010648		•	•	•	•	•	•													
0107	BURNER HEAD	61010415		•		•			•													
	BURNER HEAD	61010753			•		•		•													
0109	GRILLE	61010223			•		•		•													
0110	IGNITION ELECTRODE	61002801	B/P-NAT	•	•	•	•	•	•									12/06				
	IGNITION ELECTRODE	61015740	B/P-NAT	•	•	•	•	•	•										11/06			
0111	IONIZATION ELECTRODE	61002802		•	•	•	•	•	•													
0113	HEAT EXCHANGER	61010017		•	•	•	•															
	HEAT EXCHANGER	61010754							•													
	HEAT EXCHANGER	61011136								•												
0114	COMBUSTION CHAMBER ASSY	60081721		•	•	•	•	•	•													
0115	TAPPING SCREW CBLX D: 4.2-9.5	61010125		•	•	•	•	•	•													
0116	DEFLECTOR	61010392			•		•															
	DEFLECTOR	61011642								•												
0117	MANIFOLD 16 INJ.	61010030	NAT	•		•			•													
	MANIFOLD 16 INJ.	61010341	NAT		•		•															
	MANIFOLD 16 INJ.	61011305	NAT							•												
0118	TAPPING SCREW CBLX D: 4.2-25	61010128		•	•	•	•	•	•													
0119	SCREW HX M 5-12	61010131		•	•	•	•	•	•													
0120	SPIRE CLIP	60057488		•	•	•	•	•	•													
0200	FAN ASSEMBLY																					
0201	SCREW CLX M 5-20	61017600			•		•		•													
0202	FLUE CONNECTION	60000735			•		•		•									11/04				
	FLUE CONNECTION	61306695			•		•		•										10/04			
0204	VENTURI	61310050			•		•		•													
0205	GASKET	61303825			•		•		•													
0206	FAN ASSY	61304720			•		•															
	FAN ASSY 1V 30FF	61304721							•													
0212	GASKET	61300262			•		•		•													
0213	PLUG KIT	61306698			•		•		•													
0214	SILICONE TUBE D: 9x3 L: 1.30M	60081265			•		•		•													
0216	AIR PRESSURE SWITCH 167 Pa	61307335-01								•												
	AIR PRESSURE SWITCH 87 Pa	61306697-01			•		•															
0217	SHEET SCREW CBLX D: 3.5-6.5	61010126		•		•			•													
0218	OVERHEAT THERMOSTAT 72C	61010074							•													
	THERMOSTAT (SAFETY - 70C)	61012479		•		•																
0221	HOOD	61304712			•		•															
	HOOD	61304713								•												
0222	DRAUGHT DIVERTER	61010117		•		•																
	DRAUGHT DIVERTER	61011170								•												
0223	FLUE SPIGOT	60026148		•		•																
	FLUE SPIGOT	61307424								•												
0227	TAPPING SCREW CBLX D:4.2-12.5	61010847			•		•		•													
0228	TAPPING SCREW CBLX D: 6.3-13	61010648		•	•	•	•	•	•													
0230	GASKET (/ Flue bend turret)	61300258			•		•		•													
0300	SEALED CASE																					
0303	TOP PANEL BOX	61305438			•		•		•													
0304	FOAM SEAL 12.5x5 L: 2.5M	60081273			•		•		•													
0305	CASE	61010106			•		•		•													
0306	TAPPING SCREW CBLZ D: 4.2-13	60079486			•		•		•													
0308	SPIRE CLIP	60057488			•		•		•													
0309	BASE - BOX	61010588			•		•		•													
0311	CASE COVER	60081851			•		•		•													
0313	TAPPING SCREW CBLZ D: 4.2-19	61003114			•		•		•													
0314	GROMMET	61010109			•		•		•													
0315	GROMMET	60039017			•		•		•													
0316	GROMMET - DOUBLE	60042707			•		•		•													
0317	DEFLECTOR	61012601								•												
0318	DEFLECTOR	61012602								•												



NECTRA COMFORT 2,24 CF
 NECTRA COMFORT 2,24 FF
 NECTRA COMFORT 3,24 CF
 NECTRA COMFORT 3,24 FF
 NECTRA COMFORT 2,28 CF
 NECTRA COMFORT 2,28 FF

31

Description	Manf. Pt. N	Type	1 2 3 4 5 6 7 8 9 10 11 12 13 14 15 16 17 18																	
			1	2	3	4	5	6	7	8	9	10	11	12	13	14	15	16	17	18
0500 HYDRAULIC BLOCK																				
0501 TUBE-EXCHAN TO 3-WAY VALVE	61010333		•	•	•	•	•	•	•											
0502 CLIP	61010012		•	•	•	•	•	•	•											
0503 O-RING D: 18.4-2.7	60024164-22		•	•	•	•	•	•	•											
0504 O-RING D: 17-4	60024164-51		•	•	•	•	•	•	•											
0505 THREE-WAY VALVE	61305725		•	•	•	•	•	•	•											
0506 NUT M 5	61016604		•	•	•	•	•	•	•											
0507 VALVE KIT	61303330		•	•	•	•	•	•	•											
0508 INTERFACE	61304003		•	•	•	•	•	•	•											
0509 DRAIN SCREW ASSY	60081028		•	•	•	•	•	•	•											
0510 THERMISTOR TEMP. SENSOR	61000733		•	•	•	•	•	•	•											11/06
THERMISTOR TEMP. SENSOR	61314955		•	•	•	•	•	•	•											12/06
0511 TEMPERATURE SENSOR CLIP	61002083		•	•	•	•	•	•	•											
0513 PLUG	61010485		•	•	•	•	•	•	•											
0514 SHUNT PLATE	61010611				•	•														
WATER / WATER HEAT EXCHANGER 14	61011164		•	•					•	•										
0515 SCREW CBLX M 5-40	61010129		•	•	•	•	•	•	•											
0516 CLIP	61010609		•	•	•	•	•	•	•											
0518 LEFT HAND HYDRAULIC BLOCK	61010003		•	•	•	•	•	•	•											
0520 BYPASS TUBE	61010044		•	•	•	•	•	•	•											
0521 TAPPING SCREW CBLX D: 6.3-19	61010127		•	•	•	•	•	•	•											
0522 CLIP	61010005		•	•	•	•	•	•	•											
0524 MOTOR - THREE-WAY VALVE	61302483-01		•	•	•	•	•	•	•											
0525 PIN	61304002		•	•	•	•	•	•	•											
0526 O-RING D: 8.9-2.7	61009834-14		•	•	•	•	•	•	•											
0528 HOT WATER BEND	61010056		•	•	•	•	•	•	•											
0529 HEATING FLOW BEND	61303393		•	•	•	•	•	•	•											
0530 SHEET GASKET D: 24-17-1.5	60061855-19		•	•	•	•	•	•	•											
0531 HYDRAULIC PLATE	61010042		•	•	•	•	•	•	•											
0532 WATER THROTTLE	60081471		•	•	•	•	•	•	•											
0535 BYPASS BODY	61016387		•	•	•	•	•	•	•											
0537 O-RING D: 13.6-2.7	60024164-18		•	•	•	•	•	•	•											
0538 CLIP	61010112		•	•	•	•	•	•	•											
0539 O-RING D: 1.9-8	61009833-34		•	•	•	•	•	•	•											
0540 ADJUSTING SCREW OF BY-PASS	61010111		•	•	•	•	•	•	•											
0542 CLIP	60079845		•	•	•	•	•	•	•											
0543 TAPPING SCREW CBLX D: 4.2-9.5	61010125		•	•	•	•	•	•	•											
0547 GAS FILTER	60037309		•	•	•	•	•	•	•											
0548 SHEET GASKET D: 24-18.2-1.5	60022835-01		•	•	•	•	•	•	•											
0550 BEND RETURN	61010055		•	•	•	•	•	•	•											
0551 GAS TUBE	60000599		•	•	•	•	•	•	•											12/06
GAS TUBE	61010040		•	•	•	•	•	•	•											11/06
0553 WATER FILTER	61007727		•	•	•	•	•	•	•											
0558 PUMP LEAD (2 SPEEDS)	61004115		•	•	•	•	•	•	•											
0559 O-RING D: 45-3.5	61009833-46		•	•	•	•	•	•	•											
0560 AIR SEPARATOR HEAD ASSEMBLY	61002653		•	•	•	•	•	•	•											
0561 RIGHT HAND HYDRAULIC BLOCK	61010167		•	•	•	•	•	•	•											
0562 TEMPERATURE PROBE + CLIP	990686		•	•	•	•	•	•	•											
0564 O-RING D: 24.6-3.6	61009834-30		•	•	•	•	•	•	•											
0565 HEATING FILTER	61305560		•	•	•	•	•	•	•											
0567 CLIP	60030898-03		•	•	•	•	•	•	•											
0569 EXCHANGER GASKET	65104334		•	•	•	•	•	•	•											
0570 HEATING RETURN TUBE	61010043		•	•	•	•	•	•	•											
0571 O-RING D: 16-1.9	61009833-37		•	•	•	•	•	•	•											
0572 PUMP UP 15/50 230V	61010612		•	•	•	•	•	•	•											
0573 CAPACITOR	61000652-10		•	•	•	•	•	•	•											
0574 PLUG M 10-100	60015709		•	•	•	•	•	•	•											
0578 O-RING D: 5.7-1.9	60024164-10		•	•	•	•	•	•	•											

NECTRA COMFORT

Gas-wall boiler atm. burner

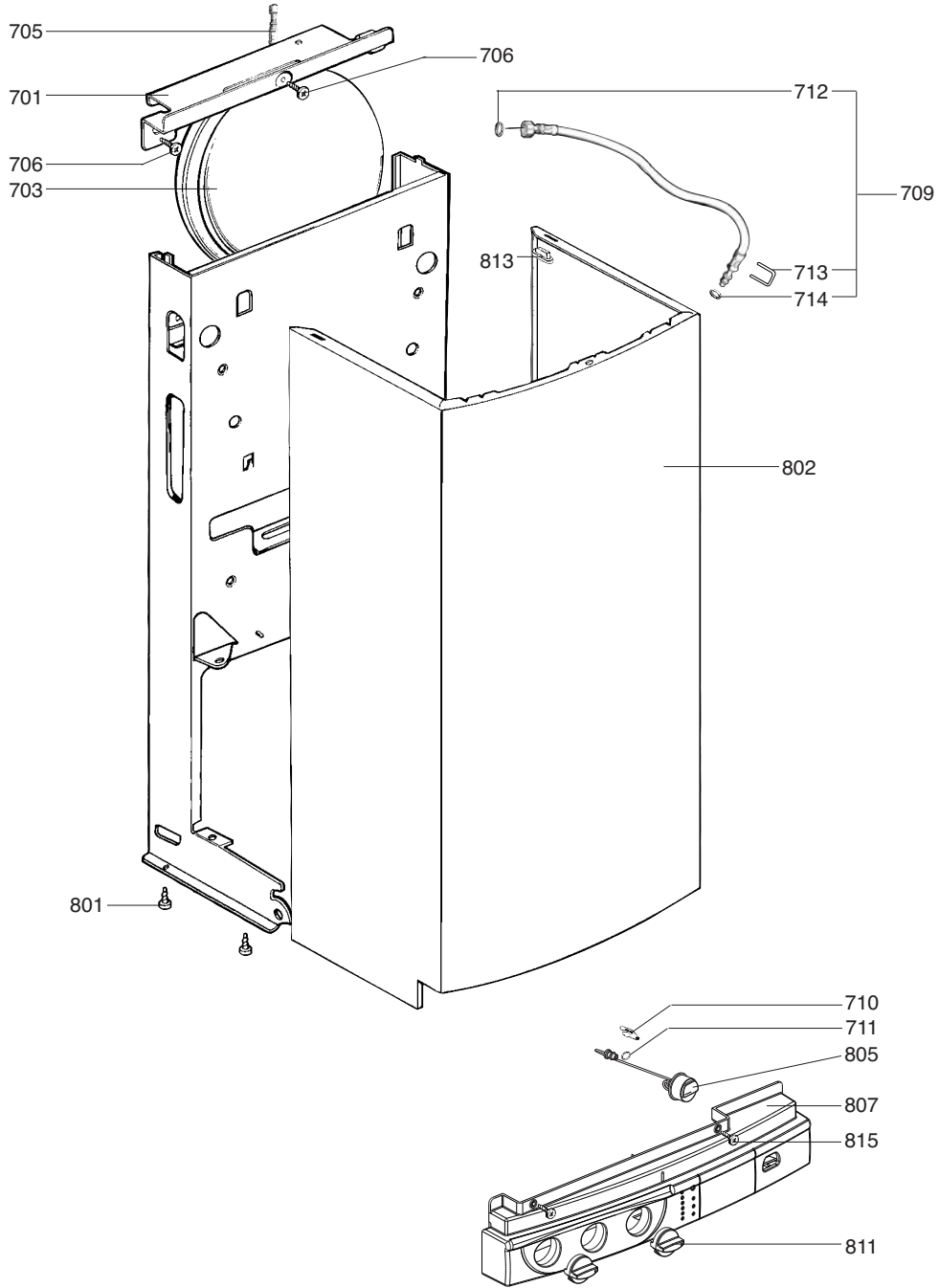
NECTRA COMFORT 2.2A CF
 NECTRA COMFORT 2.2A FF
 NECTRA COMFORT 3.2A CF
 NECTRA COMFORT 3.2A FF
 NECTRA COMFORT 2.2B CF
 NECTRA COMFORT 2.2B FF

31

☉⇒	Description	Manf. Pt. N	Type	1 2 3 4 5 6 7 8 9 10 11 12 13 14 15 16 17 18																	
				1	2	3	4	5	6	7	8	9	10	11	12	13	14	15	16	17	18
0600	ELECTRICAL BOX																				
0601	ELECTRICAL BOX	61306778		•	•	•	•	•	•												
0602	SCREW FX90 L:16	61020510		•	•	•	•	•	•												
0604	INSTRUCTIONS SUPPORT	61306011		•	•				•	•											
	INSTRUCTIONS SUPPORT	61307954							•	•											
0607	IGNITER	61002105-20		•	•	•	•	•	•										11/06		
0608	IGNITOR CABLE	61015739		•	•	•	•	•	•												
0609	CONNECTOR COVER	61010014		•	•	•	•	•	•												
0610	CONNECTOR	61303358		•		•			•												
	FAN CABLE	61010332			•				•		•										
0611	WIRE ASSEMBLY	60000594		•						•									12/06		
	WIRE ASSEMBLY	60000595			•						•								12/06		
	WIRE ASSEMBLY	60000598									•								12/06		
	WIRE ASSEMBLY	60000600					•												12/06		
	WIRE ASSEMBLY	61304575		•							•								11/06		
	WIRE ASSEMBLY	61304576			•							•							11/06		
	WIRE ASSEMBLY	61307684										•							11/06		
	WIRE ASSEMBLY	61307958											•						11/06		
0612	CONNECTION STRIP	61010152		•	•	•	•	•	•												
0613	TAPPING SCREW TCBL D:4 L:10	61020509		•	•	•	•	•	•												
0614	ELECTRICAL BOX COVER	61010007		•	•	•	•	•	•												
0615	PRINTED CIRCUIT BOARDS	60000602		•	•	•	•	•	•										12/06		
	PRINTED CIRCUIT BOARDS	61308277		•	•	•	•	•	•										11/06		
0617	ELECTRIC BOX PLATE	61010006		•	•	•	•	•	•												
0618	PLUG	61011316		•	•	•	•	•	•												
0619	PROTECTIVE PLATE	61010239		•		•			•												
0620	CENTRING PIECE	61010241		•	•	•	•	•	•												
0621	TRANSMITTER OF LEDS - TEMPORA.	61303699		•	•	•	•	•	•												
0622	IGNITION PUSH ROD	61010072		•	•	•	•	•	•												
0623	TRANSMITTER OF LEDS - ON/OFF	61303700		•	•	•	•	•	•												
0627	FUSE 250V 2A - TEMPORIZED	61003456		•	•	•	•	•	•												
0628	FUSE 250V 0.315A - TEMPORIZED	61307845		•	•	•	•	•	•												
0629	FUSE 250V 1.25A - TEMPORIZED	61003635		•	•	•	•	•	•												
0631	EARTH WIRE	61305498		•	•	•	•	•	•												
0632	CLOSURE PLATE	61305499		•	•	•	•	•	•												
0635	SUPPORT BRACKET	61304977		•	•	•	•	•	•												
0636	TAPPING SCREW D: 3.5-9.5	61015329		•	•	•	•	•	•												
0638	CABLE THREE WAY VALVE	61305096		•	•	•	•	•	•										11/06		
	CABLE THREE WAY VALVE	61312615		•	•	•	•	•	•										12/06		
0642	BLACK SHUNT	61400030		•	•	•	•	•	•												
0643	CONTACT SOCKET CONNECTOR 3 P.	61003209		•	•	•	•	•	•												
0644	CONNECTING TERMINAL	61308032		•	•	•	•	•	•										11/01		
	FEEDER	61302102		•	•	•	•	•	•										10/01		
0645	CABLE (P.C.B.)	60000179		•	•	•	•	•	•												

NECTRA COMFORT

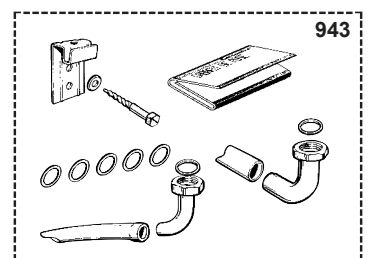
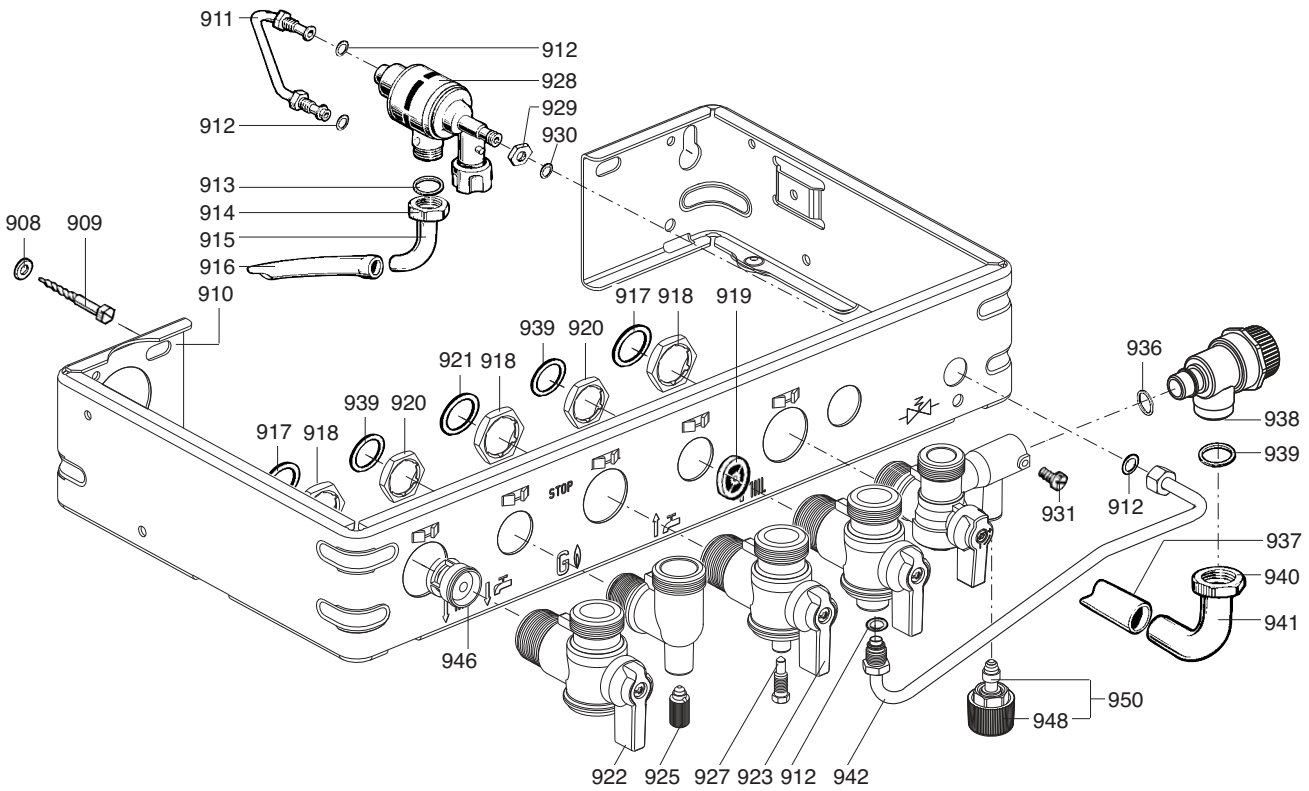
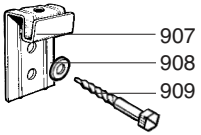
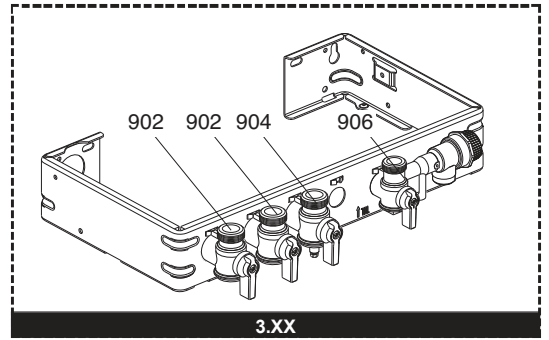
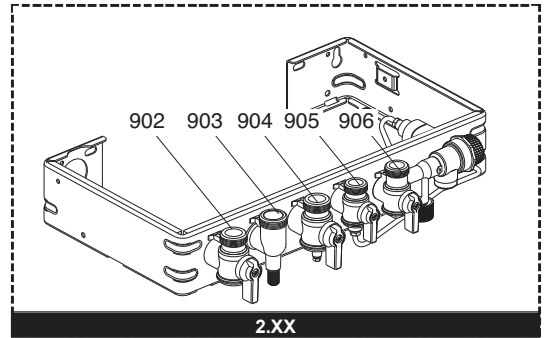
Gas-wall boiler atm. burner



NECTRA COMFORT 2.24 CF
 NECTRA COMFORT 2.24 FF
 NECTRA COMFORT 3.24 CF
 NECTRA COMFORT 3.24 FF
 NECTRA COMFORT 2.28 CF
 NECTRA COMFORT 2.28 FF

31

Description	Manf. Pt. N	Type																		
			1	2	3	4	5	6	7	8	9	10	11	12	13	14	15	16	17	18
0700 CHASSIS																				
0701 TOP STAY PLATE	61010029		•	•	•	•	•	•	•											
0703 EXPANSION VESSEL	60002211		•	•	•	•	•	•	•											
0705 EXPANSION VESSEL AIR HOSE	61010170		•	•	•	•	•	•	•											
0706 TAPPING SCREW CBLSX D: 6.3-19	61014516		•	•	•	•	•	•	•											
0709 FLEXIBLE PIPE KIT	60081824		•	•	•	•	•	•	•											
0710 CLIP	61002406		•	•	•	•	•	•	•											
0711 O RING D: 5.7-1.9	61009834-10		•	•	•	•	•	•	•											
0712 SHEET GASKET D: 12-6-2	61308868		•	•	•	•	•	•	•											
0713 CLIP	61010005		•	•	•	•	•	•	•											
0714 O-RING D: 8.9-2.7	61009834-14		•	•	•	•	•	•	•											
0800 FRONT CASE																				
0801 TAPPING SCREW CBLSX D: 4.2-9.5	61010125		•	•	•	•	•	•	•											
0802 CASE	61010016		•	•	•	•	•	•	•											
0805 PRESSURE GAUGE	61303158		•	•	•	•	•	•	•											
0807 SERIGRA. STRIP (WITHOUT PROG.)	61305091		•	•					•	•										
SERIGRA. STRIP (WITHOUT PROG.)	61309890								•	•										
SERIGRAPHED STRIP (FOR PROG.)	61305085		•	•						•	•									
0811 WHITE KNOB	61304848								•	•										
WHITE KNOB	61305158		•	•						•	•									
0813 SPACER	61015797		•	•	•	•	•	•	•											
0815 SCREW FX90 D: 3.5-16	61010133		•	•	•	•	•	•	•											



NECTRA COMFORT 2.24 CF
 NECTRA COMFORT 2.24 FF
 NECTRA COMFORT 3.24 CF
 NECTRA COMFORT 3.24 FF
 NECTRA COMFORT 2.28 CF
 NECTRA COMFORT 2.28 FF

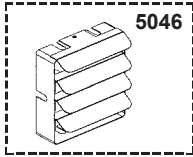
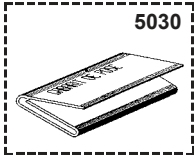
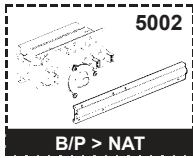
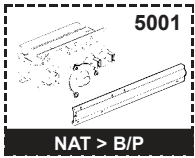
31

☉⇒	Description	Manf. Pt. N	Type	NECTRA COMFORT 2.24 CF NECTRA COMFORT 2.24 FF NECTRA COMFORT 3.24 CF NECTRA COMFORT 3.24 FF NECTRA COMFORT 2.28 CF NECTRA COMFORT 2.28 FF																	
				1	2	3	4	5	6	7	8	9	10	11	12	13	14	15	16	17	18
0900	JIG PLATE & PIPE FITTING																				
0902	WATER FLOW SERVICE TAP	61020388		•	•	•	•	•	•												
0903	HOT WATER CONNECTION	61020916		•	•	•	•	•	•												
0904	GAS SERVICE TAP	61020389		•	•	•	•	•	•												
0905	COLD WATER TAP	61302612		•	•	•	•	•	•												
0906	WATER RETURN SERVICE TAP	61302614		•	•	•	•	•	•												
0907	WALL HOOK	61002497		•	•	•	•	•	•												
0908	WASHER D: 14.2-7.2-1.2	60005369-03		•	•	•	•	•	•												
0909	WOOD SCREW	60025617-03		•	•	•	•	•	•												
0911	DISCONNECTOR TUBE	61010065		•	•	•	•	•	•												
0912	O-RING D: 6-1	60024164-41		•	•	•	•	•	•												
0913	SHEET GASKET D: 14.8-10.3-1.5	60061854-11		•	•	•	•	•	•												
0914	NUT 3/8" THICK: 11	60020746-20		•	•	•	•	•	•												
0915	CONNECTING PIPE	60001574		•	•	•	•	•	•												
0916	TUBE PVC D: 9x12 L: 1M	60081266		•	•	•	•	•	•												
0917	SHEET GASKET D: 24-17-1.5	60061855-19		•	•	•	•	•	•												
0918	LOCK NUT	60031140		•	•	•	•	•	•												
0919	FLOW REGULATORE 10L/MIN (BLUE)	61002775-10		•	•	•	•	•	•												
	FLOW REGULATORE 12L/MIN (RED)	61002775-12		•	•	•	•	•	•												
	FLOW REGULATORE 14L/MIN (PINK)	61002775-14		•	•	•	•	•	•												
	FLOW REGULATORE 15L/MIN (PALE GREEN)	61002775-15		•	•	•	•	•	•												
	FLOW REGULATORE 7L/MIN(DARK GREEN)	61002775-07		•	•	•	•	•	•												
	FLOW REGULATORE 8L/MIN (WHITE)	61002775-08		•	•	•	•	•	•												
0920	CONTRODADO H 1/2	60031139		•	•	•	•	•	•												
0921	SHEET GASKET D: 24-18.2-1.5	60022835-01		•	•	•	•	•	•												
0922	HAND LEVER BLACK	61302611		•	•	•	•	•	•												
0923	HAND LEVER YELLOW	61302610		•	•	•	•	•	•												
0925	DRAIN SCREW ASSY	60081028		•	•	•	•	•	•												
0927	PRESSURE TEST POINT SCREW	61016378		•	•	•	•	•	•												
0928	DISCONNECTOR KIT	60081664		•	•	•	•	•	•												
0929	NUT H M 10-1	60031825-08		•	•	•	•	•	•												
0930	SHEET GASKET D: 8.5-4.1-1.5	60061852-12		•	•	•	•	•	•												
0931	GRUB SCREW	61304327		•	•	•	•	•	•												
0936	O-RING D: 13.6-2.7	61009834-18		•	•	•	•	•	•												
0937	TUBE PVC D: 13x17 L: 1M	60081266-02		•	•	•	•	•	•												
0938	PRESSURE RELIEF VALVE	61020933		•	•	•	•	•	•												
0939	WASHER D: 18.4-12.2-1.5	60061855-14		•	•	•	•	•	•												
0940	NUT 1/2" THICK: 10	60020747-68		•	•	•	•	•	•												
0941	VALVE CONNECTING PIPE	60047727		•	•	•	•	•	•												
0942	FILLER NECK	61020885		•	•	•	•	•	•												
0943	ACCESSORY KIT	61010442		•	•	•	•	•	•												
	ACCESSORY KIT	61011652		•	•	•	•	•	•												
0946	NON-RETURN VALVE	61014425		•	•	•	•	•	•												
0948	GREY KNOB	61302613		•	•	•	•	•	•												
0950	TAP HEAD	61314798		•	•	•	•	•	•										01/04		

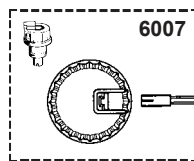
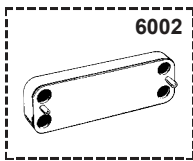
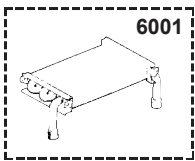
NECTRA COMFORT

Gas-wall boiler atm. burner

5000



6000



NECTRA COMFORT

Gas-wall boiler atm. burner

NECTRA COMFORT 2.24 CF
 NECTRA COMFORT 2.24 FF
 NECTRA COMFORT 3.24 CF
 NECTRA COMFORT 3.24 FF
 NECTRA COMFORT 2.28 CF
 NECTRA COMFORT 2.28 FF

31

Description	Manf. Pt. N	Type																		
			1	2	3	4	5	6	7	8	9	10	11	12	13	14	15	16	17	18
5000 ACCESSORIES																				
5001 CONVERSION KIT NAT > LPG	60000612																			12/06
CONVERSION KIT NAT > LPG	60000614																			12/06
CONVERSION KIT NAT > LPG	60000617																			12/06
CONVERSION KIT NAT > LPG	61018431																			11/06
CONVERSION KIT NAT > LPG	61018432																			11/06
CONVERSION KIT NAT > LPG	61018433																			11/06
5002 CONVERSION KIT BUT/PROP > NAT	61018427																			11/06
CONVERSION KIT BUT/PROP > NAT	61018428																			11/06
CONVERSION KIT LPG > NAT	60000609																			12/06
CONVERSION KIT LPG > NAT	60000611																			12/06
5030 JIG PLATE	61010073																			
5046 DEFLECTOR 30DEG KIT	61014810																			
5051 BOILER THERMISTOR TEMP. SENSOR	60000454																			12/06
THERMISTOR TEMPE. SENSOR KIT	61308624																			11/06
6000 MAINTENANCE																				
6001 DESCALING INTERFACE/HEAT EXCHA	61014100																			
6002 DESCALING INTERFACE/WATER EXCH	61011075																			
6006 SPANNER	61302650																			
6007 STOPPED W/THROT. CONNECTOR KIT	61306970																			

NECTRA COMFORT

Gas-wall boiler atm. burner

LIST OF THE ABBREVIATIONS

HW	: Hot water.
CW	: Cold water.
C	: Ceramic resistance (normal heating).
Ca	: Ceramic resistance (accelerated heating)
TP	: Immersion heater.
1F	: With fittings.
2F	: Without fittings.
3F	: With fittings and another outlet connection.
AMI	: With mixing valve.
SMI	: Without mixing valve.
PUISS	: Power of th appliance.
PN	: Appliance with normal pression.
LP	: Appliance with low pression.
PV	: Appliance with variable power.
PF	: Appliance with fixed power.

IDENTIFICATION PLATE

SERIAL NUMBER

10 Characters :	04 05 125 011	Sequential number
		Manufacturing day
		Year of manufacture
11 Characters :	1 95 065004 - 31	Technical number of the appliance
Month of manufacture :		Sequential number
from 1 to 9 → Jan. to Sep.,		Year of manufacture
O → Oct., N → Nov.,		
D → Dec.		
19 Characters :	08 05 0013199 900640031	Product reference
Year of manufacture		Sequential number
Month of manufacture		
20 Characters :	3675007 XX 2 07 070 00315	Sequential number
Product reference		Manufacturing day
Millenium of manufacture		Year of manufacture
21 Characters :	3675007 XX 07 070 0000315	Sequential number
Product reference		Manufacturing day
Year of manufacture		