

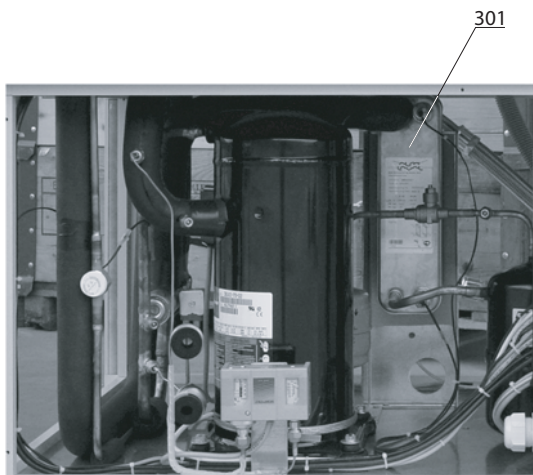
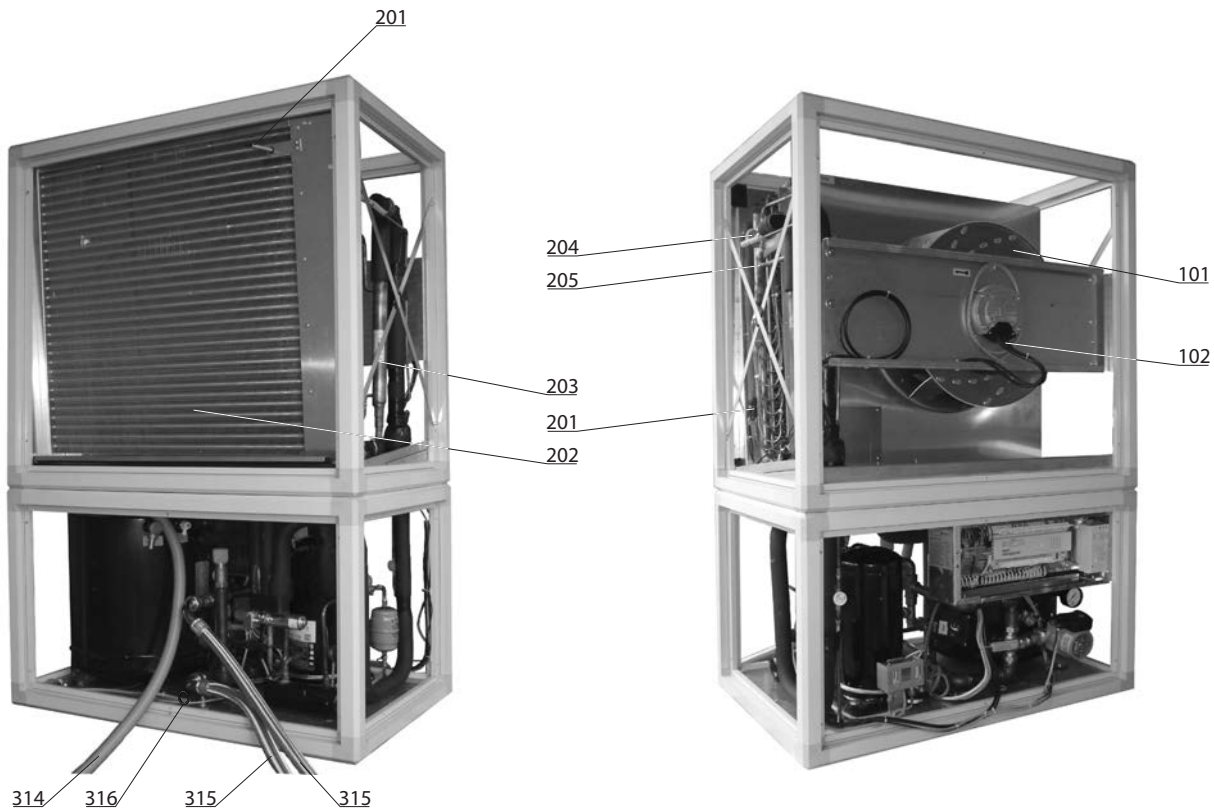
SPARE PARTS EXPLODED VIEW HEAT PUMPS

Model

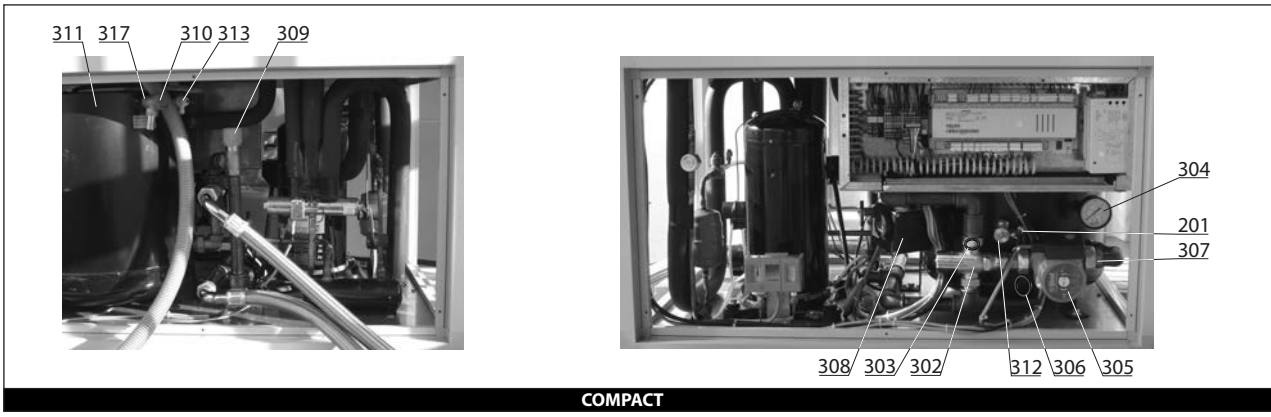
AEROTOP T

R8203169-04 - 23/03/2012

1	364 0003	AEROTOP STANDARD TRI T07	07/08	...
1	364 0021	AEROTOP STANDARD MONO T07X	05/08	...
2	364 0000	AEROTOP COMPACT TRI T07C	01/08	...
2	364 0023	AEROTOP COMPACT MONO T07CX	03/08	...
2	364 0004	AEROTOP STANDARD TRI T10	04/08	...
3	364 0022	POMPE STANDARD MONO T10X	05/08	...
4	364 0001	AEROTOP COMPACT TRI T10C	02/08	...
4	364 0024	POMPE COMPACT MONO T10CX	03/08	...
5	364 0005	AEROTOP STANDARD TRI T12	01/08	...
6	364 0002	POMPE COMPACT TRI T12C	01/08	...
7	364 0006	AEROTOP STANDARD TRI T14	01/08	...
8	364 0007	AEROTOP STANDARD TRI T16	01/08	...
9	364 0008	AEROTOP STANDARD TRI T20	01/08	...
10	364 0009	AEROTOP STANDARD TRI T26	01/08	...
11	364 0010	AEROTOP STANDARD TRI T32	12/08	...
12	364 0011	AEROTOP STANDARD TRI T35	01/08	...
Col	Reference	Model type	Begin	End

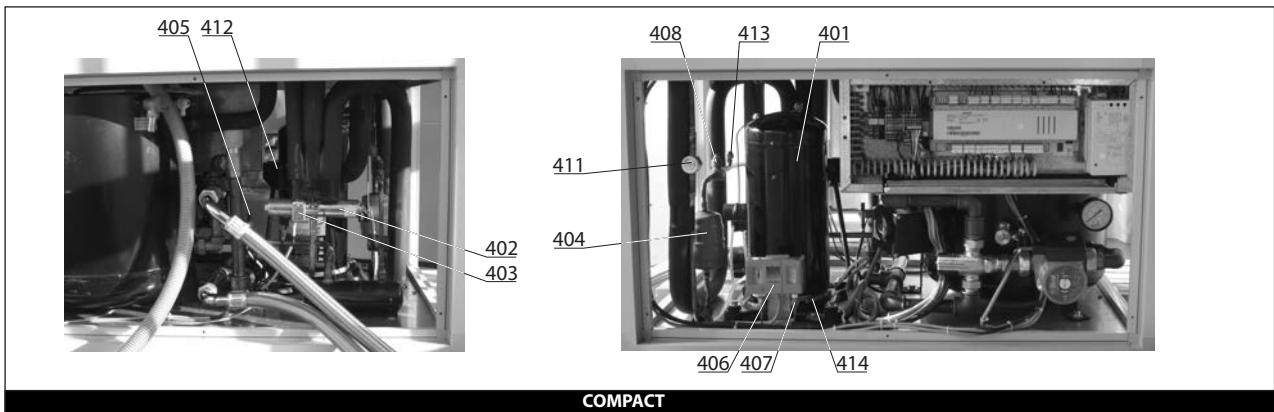
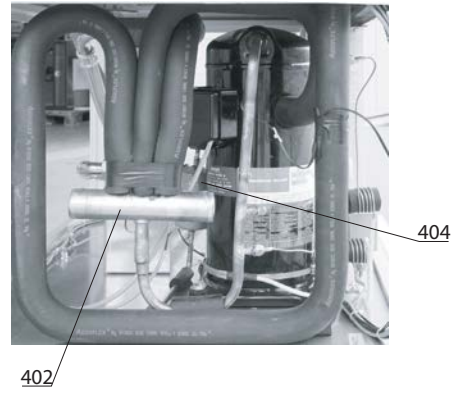
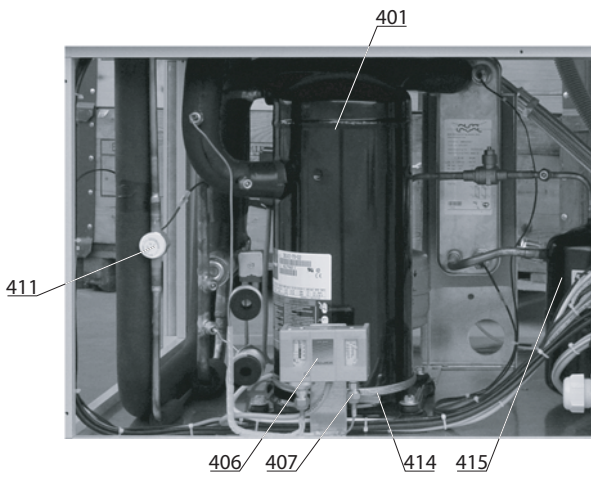


- 318**
- COLLIER DE SERRAGE
 - CLAMP
 - BRIDA
 - ABRAZADERA
 - SCHLAUCHBRIDE



COMPACT

☉	Description	Manf. Pt. N	Type	AEROTOP																	
				1	2	3	4	5	6	7	8	9	10	11	12	13	14	15	16	17	18
0100 FAN GROUP																					
0101	FAN (EBM R3G500-AN34-72)	12079394		•	•	•	•	•	•	•	•										
	FAN (EBM R3G630-AF36-01)	12079405										•									
	FAN (EBM R3G630-AA08-03)	12079416											•	•	•						
0102	LEAD FAN WITH PLUG	12080318		•	•	•	•	•	•	•	•	•	•	•	•						
0200 EVAPORATOR																					
0201	NTC PROBE	64190795		•	•	•	•	•	•	•	•	•	•	•	•						
0202	EVAPORATOR	12079900		•	•																
	EVAPORATOR	12079911				•	•														
	EVAPORATOR	12079922						•	•	•	•										
	EVAPORATOR	12079944										•	•								
	EVAPORATOR	12079955												•	•						
0203	EXCHANGER	11002366												•	•	•					
	EXCHANGER	11002368		•	•	•	•	•	•												
	EXCHANGER	11002369								•	•	•									
0204	EXPANSION VALVE	12079999		•	•																
	EXPANSION VALVE	12080010				•	•														
	EXPANSION VALVE	12080021						•	•												
	EXPANSION VALVE	12080032								•	•										
	EXPANSION VALVE	12080043										•									
	EXPANSION VALVE	12080054											•	•							
	EXPANSION VALVE	12080065																•			
0205	ONE WAY VALVE	12080186		•	•	•	•	•	•	•	•										
	ONE WAY VALVE	12080197										•	•	•	•						
0300 HYDRAULIC BLOCK																					
0301	SECONDARY EXCHANGER (INOX)	12079834		•																	
	SECONDARY EXCHANGER (INOX)	12079845				•															
	SECONDARY EXCHANGER (INOX)	12079856						•													
	SECONDARY EXCHANGER (INOX)	12079867								•	•										
	SECONDARY EXCHANGER (INOX)	12079878										•	•								
	SECONDARY EXCHANGER (INOX)	12079889												•	•						
0302	THERMOSTATIC MIXER	12081539			•																
	THERMOSTATIC MIXER	12081550					•		•												
0303	SHEET GASKET D: 30-21-2	12013493			•																
	SHEET GASKET D: 38-27-2	12080307					•		•												
0304	PRESSURE GAUGE 0-6 BAR	12081583			•		•		•												
0305	CIRCULATION PUMP RS 25/6	12081594			•																
	CIRCULATION PUMP RS 25/7	12081605					•		•												
0306	GUARNIZIONE D:44-32-2	12013460			•		•		•												
0307	PUMP CONNECTION	12081495			•		•		•												
0308	IMMERSION HEATER 2/4/6KW-3X400V	12080967		•		•		•		•											
	IMMERSION HEATER 2/4/6KW-3X400V	12081638			•		•		•												
0309	OVERFLOW VALVE 3/4"	12081572			•		•		•												
0310	SAFETY VALVE (3 BAR)	12081561			•		•		•												
0311	CYLINDER 50L	12081462			•		•		•												
0312	DRAINAGE TAP 1/2"	12081517			•		•		•												
0313	ADJUSTABLE DRAIN COCK	12081528			•		•		•												
0314	FLEXIBLE PVC TUBE D.25MM L=1,5M	12080263		•	•	•	•	•	•	•	•	•	•	•	•	•	•	•	•		
0315	HOSE VACUPRESS	11002380										•	•	•	•						
	FLEXIBLE INOX TUBE D.25 L=1,0M	12080274		•	•	•	•	•	•	•	•	•	•	•	•	•	•	•	•		
0316	SHEET GASKET D: 30-21-2	12013493		•	•	•	•	•	•	•	•										
	SHEET GASKET D: 38-27-2	12080307										•	•	•	•						
0317	UNION WITH BLEED VALVE	12080285										•	•	•	•						
	FEMALE HOSE CONNECTOR PN16 1/2"	12081506			•		•		•												
0318	CLAMP	11002383										•	•	•	•						

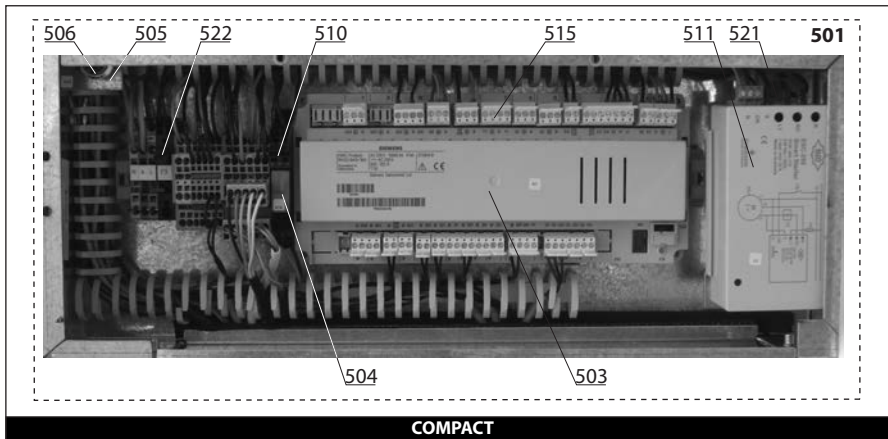
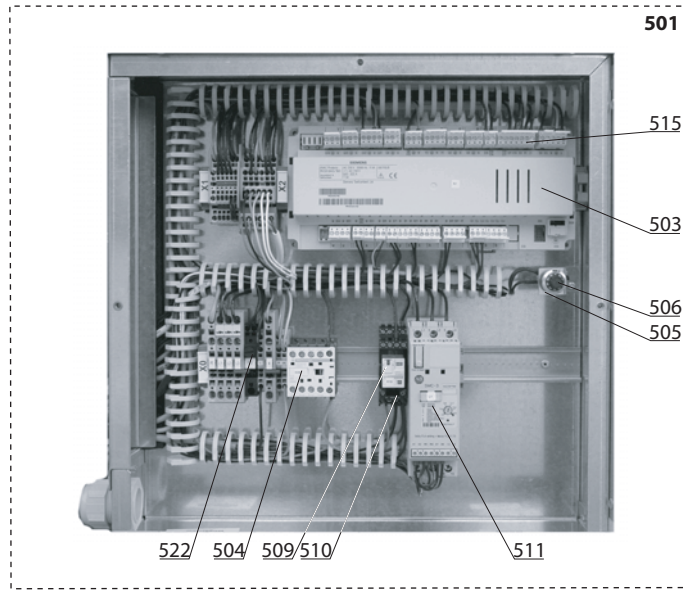


COMPACT

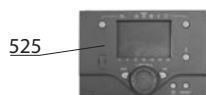
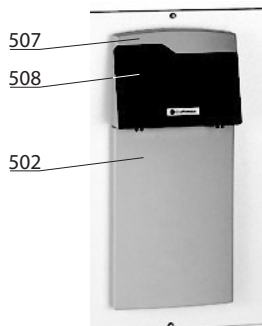
409
ROBINET ROTALOCK
STOP VALVE ROTALOCK
RUBINETTO ROTALOCK
GRIFO ROTALOCK
ABSPERRVENTIL ROTALO.

410
JOINT
GASKET
GUARNIZIONE
JUNTA
DITHTUNG

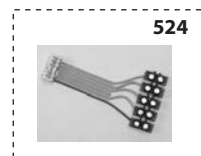
☉⇒	Description	Manf. Pt. N	Type	AEROTOP																	
				1	2	3	4	5	6	7	8	9	10	11	12	13	14	15	16	17	18
0400	COMPRESSOR																				
0401	SCROLL COMPRESSOR ZR61KCE-TFD-522	11002334						•	•												
	SCROLL COMPRESSOR	11002335										•									
	SCROLL COMPRESSOR	11002336											•								
	SCROLL COMPRESSOR ZR72KCE-TFD-522	12079768							•												
	SCROLL COMPRESSOR ZH45K4E-TFD	12079779								•											
	SCROLL COMPRESSOR	12079790									•										
	SCROLL COMPRESSOR	12079801															•				
	SCROLL COMPRESSOR ZR34K3E-PFJ	64190678	MONO	•	•																
	SCROLL COMPRESSOR ZR48K3E-PFJ	64190679	MONO			•	•														
	SCROLL COMPRESSOR ZR34K3E-TFD-522	11002338	TRI	•	•																
	SCROLL COMPRESSOR ZR48K3E-TFD-522	12079757	TRI			•	•														
0402	4 WAY VALVE	12080076		•	•																
	4 WAY VALVE	12080087				•	•														
	4 WAY VALVE	12080098						•	•	•	•										
	4 WAY VALVE	12080109										•									
	4-WAY VALVE	12080120											•	•	•						
0403	COIL FOR 4 WAY VALVE	12080131		•	•	•	•	•	•	•	•	•	•	•	•						
0404	DRYER FILTER	11002360											•	•	•						
	DRYER FILTER	12080153		•	•	•	•	•	•												
	DRYER FILTER	12080164							•	•	•										
0405	STOPPED WATER THROTTLE 315500-3/4"	12081484			•		•	•													
0406	DOUBLE PRESSOSTAT	11002358		•	•	•	•	•	•	•	•	•	•	•	•						
0407	CAPILLARY TUBE WITH SCHRADER CONNECT.	11002351		•	•	•	•	•	•	•	•	•	•	•	•						
0408	ISOLATING VALVE	12080230		•	•	•	•	•													
	IBI-FLOW BALL VAKVE BV4-1/2"	12080241							•	•	•										
	ISOLATING VALVE	12080252											•	•	•						
0409	STOP VALVE ROTALOCK 1"1/4-12 UNF-7/8"	11002418										•	•	•	•						
	STOP VALVE ROTALOCK 1"3/4-12 UNF-1"3/8	11002419										•	•	•	•						
0410	GASKET 1"1/4-12	12080208										•	•	•	•						
	GASKET 1"3/4-12	12080219										•	•	•	•						
0411	LIQUID INDICATOR	11002363										•	•	•							
	LIQUID INDICATOR	11002364		•	•	•	•	•	•												
	LIQUID INDICATOR	11002365							•	•	•										
0412	THERMAL PROTECTIVE RELAY MOTOR	64190500										•	•	•	•						
0413	VALVE SCHRADER 1/4" REDUCED 6/10MM	12080142		•	•	•	•	•	•	•	•	•	•	•	•						
0414	CARTER-HEATING ELEMENT	12079812	MONO		•		•														
	CARTER-HEATING ELEMENT	12079812	TRI	•	•	•	•	•	•	•	•										
	CARTER-HEATING ELEMENT	12079823	TRI									•	•	•	•						
0415	VERTICAL LIQUID COLLECTING TANK	12079966		•		•	•	•	•	•	•										
	VERTICAL LIQUID COLLECTING TANK	12079977										•	•								
	VERTICAL LIQUID COLLECTING TANK	12079988												•	•						
	VERTICAL LIQUID COLLECTING TANK	12081473			•																



COMPACT



523
 COUVERT. EXT. REGULAT.
 REGULAT. EXTERN. COVER
 COPERCH. REGULAT. EST.
 TAPA EXTERIOR REGULA.
 DECKEL REGLER

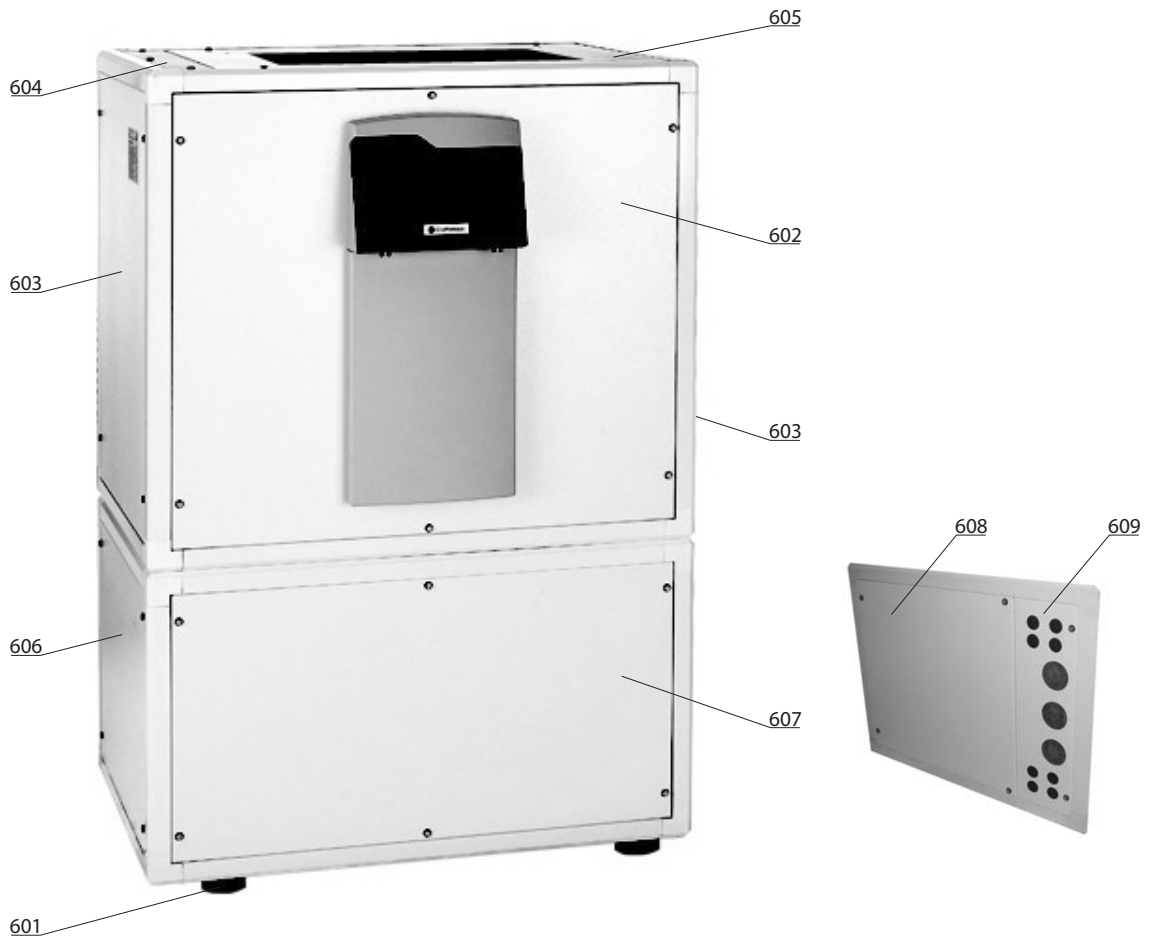


☉⇒	Description	Manf. Pt. N	Type																		
				1	2	3	4	5	6	7	8	9	10	11	12	13	14	15	16	17	18
0500	ELECTRICAL BOX																				
0501	ELECTRIC PANEL (COMPLETE)	64190735	MONO	•																	
	ELECTRIC PANEL (COMPLETE)	64190736	MONO		•																
	ELECTRIC PANEL (COMPLETE)	64190760	MONO			•															
	ELECTRIC PANEL (COMPLETE)	64190761	MONO				•														
	ELECTRIC PANEL (COMPLETE)	12080934	TRI	•	•		•		•	•											
	ELECTRIC PANEL (COMPLETE)	12080945	TRI								•	•									
	ELECTRIC PANEL (COMPLETE)	12080956	TRI										•	•							
	ELECTRIC PANEL (COMPLETE)	12081627	TRI		•		•		•												
0502	FRONT PANEL	12080813		•	•	•	•	•	•	•	•	•	•	•	•	•	•	•	•		
0503	GOVERNOR	12080857		•	•	•	•	•	•	•	•	•	•	•	•	•	•	•	•		
0504	CONTACTOR 3P 6KW /230V /16A	12080747		•	•	•	•	•	•	•	•	•	•	•	•	•	•	•	•		
0505	PASSIVE POTENTIOMETER	12080912		•	•	•	•	•	•	•	•	•	•	•	•	•	•	•	•		
0506	POTENTIOMETER KNOB	12080901		•	•	•	•	•	•	•	•	•	•	•	•	•	•	•	•		
0507	PLASTIC BASE OF REGULATION DISPLAY	12080824		•	•	•	•	•	•	•	•	•	•	•	•	•	•	•	•		
0508	COVER + PRESSURE REDUCER	64190759		•	•	•	•	•	•	•	•	•	•	•	•	•	•	•	•		
0509	CONTROL RELAY 5 POLES	12080758									•	•	•	•							
	RELAY	12080769		•	•	•	•	•	•	•	•										
0510	SOCKET 2 POLES (REVERSE CURRENT RELAY)	11002404									•	•	•	•							
	SUPPORT RELAY	12080736		•	•	•	•	•	•	•	•										
0511	IGNITER	64190562	MONO	•	•	•	•														
	SOFT-STARTER 5.3....16A	12080780	TRI	•	•	•	•	•	•	•											
	SOFT-STARTER 8.3....25A	12080791	TRI								•	•									
	SOFT-STARTER 10....30A	12080802	TRI										•	•							
0512	GLAND (Kit)	6418177453		•	•	•	•	•	•	•	•	•	•	•	•	•	•	•	•		
0515	UNBALLASTING CABLE	12080340	/ K	•	•	•	•	•	•	•	•	•	•	•	•	•	•	•	•		
	FEEDER	12080329	/ L N	•	•	•	•	•	•	•	•	•	•	•	•	•	•	•	•		
	PRESSURE SENSI. SWITCH CABLE	12080351	/ P	•	•	•	•	•	•	•	•	•	•	•	•	•	•	•	•		
	FAN CABLE	12080362	/ Q	•	•	•	•	•	•	•	•	•	•	•	•	•	•	•	•		
	PUMP CABLE	12080373	/ R	•	•	•	•	•	•	•	•	•	•	•	•	•	•	•	•		
	PUMP CABLE	12080384	/ S	•	•	•	•	•	•	•	•	•	•	•	•	•	•	•	•		
	VALVE CABLE	12080395	/ T	•	•	•	•	•	•	•	•	•	•	•	•	•	•	•	•		
	FAN CABLE	12080406	/ U	•	•	•	•	•	•	•	•	•	•	•	•	•	•	•	•		
	PUMP CABLE	12080417	/ V	•	•	•	•	•	•	•	•	•	•	•	•	•	•	•	•		
	FOUR WAY VALVE CABLE	12080428	/ W	•	•	•	•	•	•	•	•	•	•	•	•	•	•	•	•		
	RESISTANCE CABLE	12080439	/ X	•	•	•	•	•	•	•	•	•	•	•	•	•	•	•	•		
	FEEDER	12080450	/ Y	•	•	•	•	•	•	•	•	•	•	•	•	•	•	•	•		
	ROOM THERMOSTAT CABLE	12080461	/ b	•	•	•	•	•	•	•	•	•	•	•	•	•	•	•	•		
	CONTROL PANEL WIRING	12080472	/ b	•	•	•	•	•	•	•	•	•	•	•	•	•	•	•	•		
	HEAT SENSOR CABLE	12080483	/ g	•	•	•	•	•	•	•	•	•	•	•	•	•	•	•	•		
	HEAT SENSOR CABLE	12080494	/ h	•	•	•	•	•	•	•	•	•	•	•	•	•	•	•	•		
	HEAT SENSOR CABLE	12080505	/ k	•	•	•	•	•	•	•	•	•	•	•	•	•	•	•	•		
	HEAT SENSOR CABLE	12080516	/ n	•	•	•	•	•	•	•	•	•	•	•	•	•	•	•	•		
	HEAT SENSOR CABLE	12080527	/ p	•	•	•	•	•	•	•	•	•	•	•	•	•	•	•	•		
	HEAT SENSOR CABLE	12080538	/ q	•	•	•	•	•	•	•	•	•	•	•	•	•	•	•	•		
	HEAT SENSOR CABLE	12080549	/ r	•	•	•	•	•	•	•	•	•	•	•	•	•	•	•	•		
	CONNECTING CABLE	12080560	/ s	•	•	•	•	•	•	•	•	•	•	•	•	•	•	•	•		
	HEAT SENSOR CABLE	12080571	/ t	•	•	•	•	•	•	•	•	•	•	•	•	•	•	•	•		
	HEAT SENSOR CABLE	12080582	/ u	•	•	•	•	•	•	•	•	•	•	•	•	•	•	•	•		
	HEAT SENSOR CABLE	12080593	/ w	•	•	•	•	•	•	•	•	•	•	•	•	•	•	•	•		
0521	CAPACITOR 45MF	64190684	MONO	•	•																
	CAPACITOR 60MF	64190685	MONO			•	•														
0522	FUSE 10A/5X20MM	12080923		•	•	•	•	•	•	•	•	•	•	•	•	•	•	•	•		
0523	REGULATOR EXTERNAL COVER	12080846		•	•	•	•	•	•	•	•	•	•	•	•	•	•	•	•		
0524	PLUG INTERFACE RVS..- AVS 37...	12080604		•	•	•	•	•	•	•	•	•	•	•	•	•	•	•	•		
0525	CONTROL UNIT	11002165		•	•	•	•	•	•	•	•	•	•	•	•	•	•	•	•		

600

AEROTOP T

Heat pumps



5000



☉	Description	Manf. Pt. N	Type																			31
				1	2	3	4	5	6	7	8	9	10	11	12	13	14	15	16	17	18	
0600	FRONT CASE																					
0601	LEG D:70X45XM10	11002372										•	•	•	•							
	LEG D:50X28XM10	64190051		•	•	•	•	•	•	•	•											
0602	FRONT PANEL, EVAPORATOR	12079438		•	•																	
	FRONT PANEL, EVAPORATOR	12079449				•	•															
	FRONT PANEL, EVAPORATOR	12079460						•	•	•	•											
	FRONT PANEL, EVAPORATOR	12079471										•	•									
	FRONT PANEL, EVAPORATOR	12079482												•	•							
0603	TOP PANEL, EVAPORATOR	12079493		•	•																	
	TOP PANEL, EVAPORATOR	12079504				•	•															
	TOP PANEL, EVAPORATOR	12079515						•	•	•	•											
	TOP PANEL, EVAPORATOR	12079526										•	•									
	TOP PANEL, EVAPORATOR	12079537															•	•				
0604	TOP PANEL (SMALL SIZE)	12079548		•	•																	
	TOP PANEL (SMALL SIZE)	12079559				•	•	•	•	•	•											
	TOP PANEL (SMALL SIZE)	12079570										•	•									
	TOP PANEL (SMALL SIZE)	12079581															•	•				
0605	TOP PANEL WITH HOLE	64190214		•	•																	
	TOP PANEL WITH HOLE	64190215				•	•															
	TOP PANEL WITH HOLE	64190216						•	•	•	•											
	TOP PANEL WITH HOLE	64190799										•	•									
	TOP PANEL WITH HOLE	64190805															•	•				
0606	SIDE PANEL, CONDENSER	12079592		•	•																	
	SIDE PANEL, CONDENSER	12079603				•	•	•	•	•	•											
	SIDE PANEL, CONDENSER	12079614										•	•									
	SIDE PANEL, CONDENSER	12079625															•	•				
0607	FRONT PANEL, CONDENSER	12079636		•	•																	
	FRONT PANEL, CONDENSER	12079647				•	•															
	FRONT PANEL, CONDENSER	12079658						•	•	•	•											
	FRONT PANEL, CONDENSER	12079669										•	•									
	FRONT PANEL, CONDENSER	12079680															•	•				
0608	SIDE PANEL (SMALL SIZE)	12079691		•	•																	
	SIDE PANEL (SMALL SIZE)	12079702				•	•	•	•	•	•											
	SIDE PANEL (SMALL SIZE)	12079713										•	•									
	SIDE PANEL (SMALL SIZE)	12079724															•	•				
0609	SIDE PANEL WITH HOLE	12079735		•	•	•	•	•	•	•	•											
	SIDE PANEL WITH HOLE	12079746										•	•	•	•							
5000	ACCESSORIES																					
5001	HEAT SENSOR QAC 34/101	64190686		•	•	•	•	•	•	•	•	•	•	•	•	•	•	•	•			

