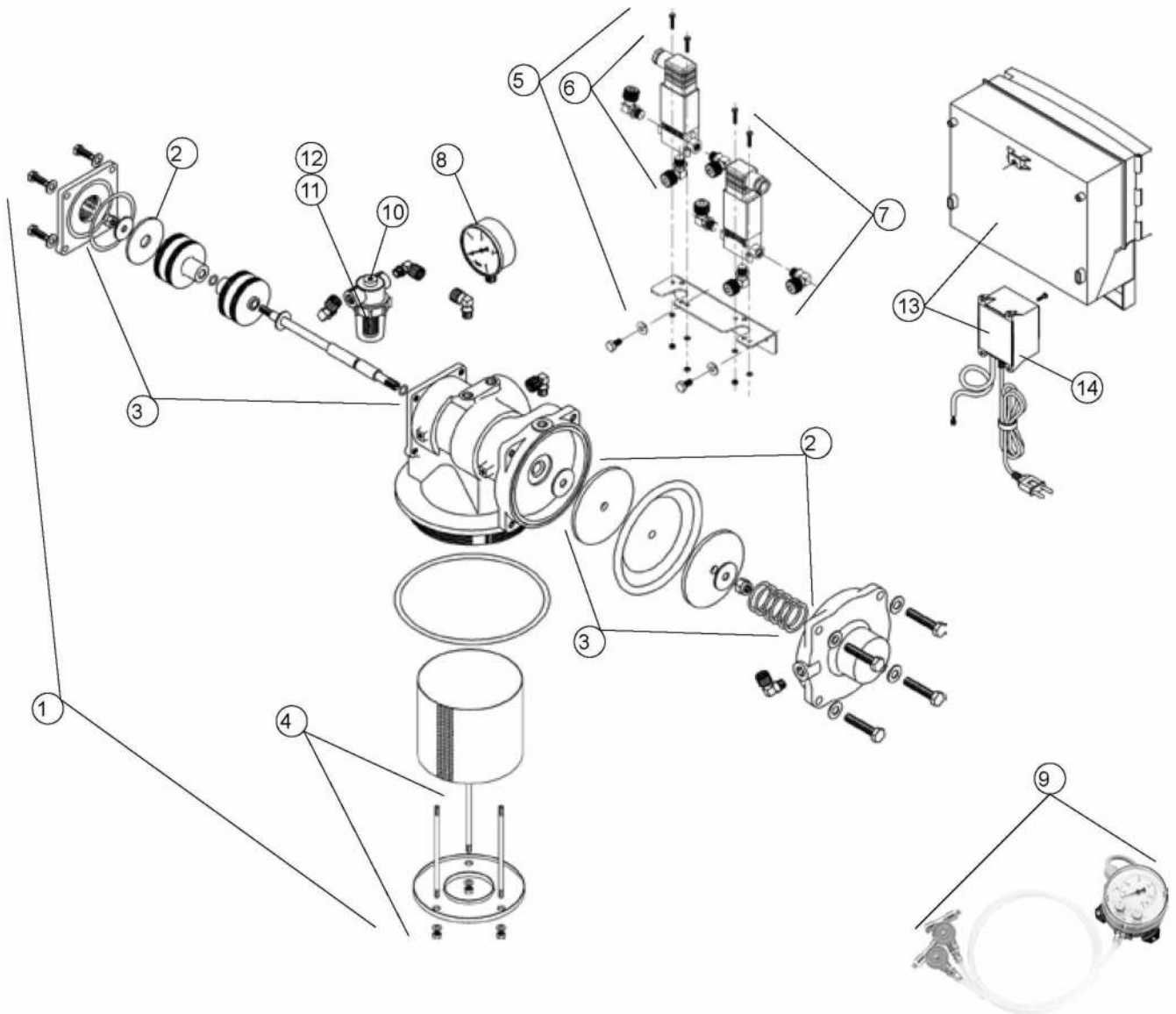


FILTRE 2500



Rep	Code	désignation	Type	D610	D736	D927	D1074
NR	P0009068	Silex 1,35 (Sac de 25 kg) - granulométrie de 1,3 à 1,85mm (le sac)	Bicouche	50KG	75KG	200KG	275KG
NR	P0009069	Silex 0,55 (Sac de 25 kg) - granulométrie de 0,5 à 0,95mm (sac 25 Kg)		200KG	300KG	450KG	750KG
NR	P0009137	Hydroanthracite 1,4 – 2,5 support filtrant (Le sac 25 litres)		150L	200L	300L	350L
NR	P0009068	Silex 1,35 (Sac de 25 kg) - granulométrie de 1,3 à 1,85mm (le sac)	Charbon Actif	50KG	75KG	200KG	250KG
NR	P0009134	Charbon actif pour filtre charbon actif - par sac 50 litres = 18 kg (le sac)		200L	350L	650L	900L
NR	P0038005	S/E corps de filtre diamètre 610mm		X			
NR	P0013091	Corps composite diamètre 591mm 24x75 bride 6"		X			
NR	P0038006	S/E corps de filtre diamètre 770mm			X		
NR	P0013092	Corps composite diamètre 736mm 30x78 bride 6"			X		
NR	P0038007	S/E corps de filtre diamètre 927mm				X	
NR	P0013093	Corps composite diamètre 872mm 36x78 bride 6"				X	
NR	P0038008	S/E corps de filtre diamètre 1074mm					X
NR	P0013094	Corps composite diamètre 1037mm 42x78 bride 6"					X

FILTRE 2500

1

Rep	Code	désignation	Type	D610	D736	D927	D1074
NR	P0015051	Bride PVC pour vanne filtre 2500		X	X	X	X
NR	P0092464	S/E visserie pour Filtre 2500 (Joints bride & tête + 12 vis & écrous + 24 rondelles)		X	X	X	X
NR	P0048553	Robinet manuel PVC DN 40		X	X	X	X
1	P0076056	Vanne filtre automatique fileté 50/60 24V sans coffret, avec crépine supérieure		X	X	X	X
2	P0069074	S/E membrane + joint égout		X	X	X	X
3	P0069073	S/E axe avec piston + membrane		X	X	X	X
4	P0060016	Flasque de crépine supérieure		X	X	X	X
5	P0010522	Kit de 2 EV NO et NF - 24V pour Filtre 2500		X	X	X	X
6	P0060205	EV L321 NO pour Filtre 2500 0/5 Bars		X	X	X	X
7	P0060208	EV L321 NF pour Filtre 2500 0/8 Bars		X	X	X	X
8	P0048101	Manomètre 0 à 10 bars Ø 63 - 1/4" raccord arrière		X	X	X	X
9	P0097913	Manomètre différentiel à contact		X	X	X	X
NR	P0073388	Flexible MF 2"1/2 longueur 50 cm (sans joint)		X	X	X	X
NR	P0010226	Flexible MF 1"1/2 longueur 50 cm (sans joint)		X	X	X	X
10	P0003514	Filtre à tamis 8/13 (50 µ) sans raccords avec manchon 50 µ et support de manchon		X	X	X	X
11	P0012737	Lot de 5 manchons filtrants 50µ sans support pour filtre P0003514 nouvelle version		X	X	X	X
12	P0003735	Manchon filtrant 50µ pour filtre pilotes (Lot de 3 manchons et support)		X	X	X	X
13	P0077051	Boîtier de commande électronique filtre 2500		X	X	X	X
14	P0012626	S/E transformateur pour boîtier de commande électronique		X	X	X	X