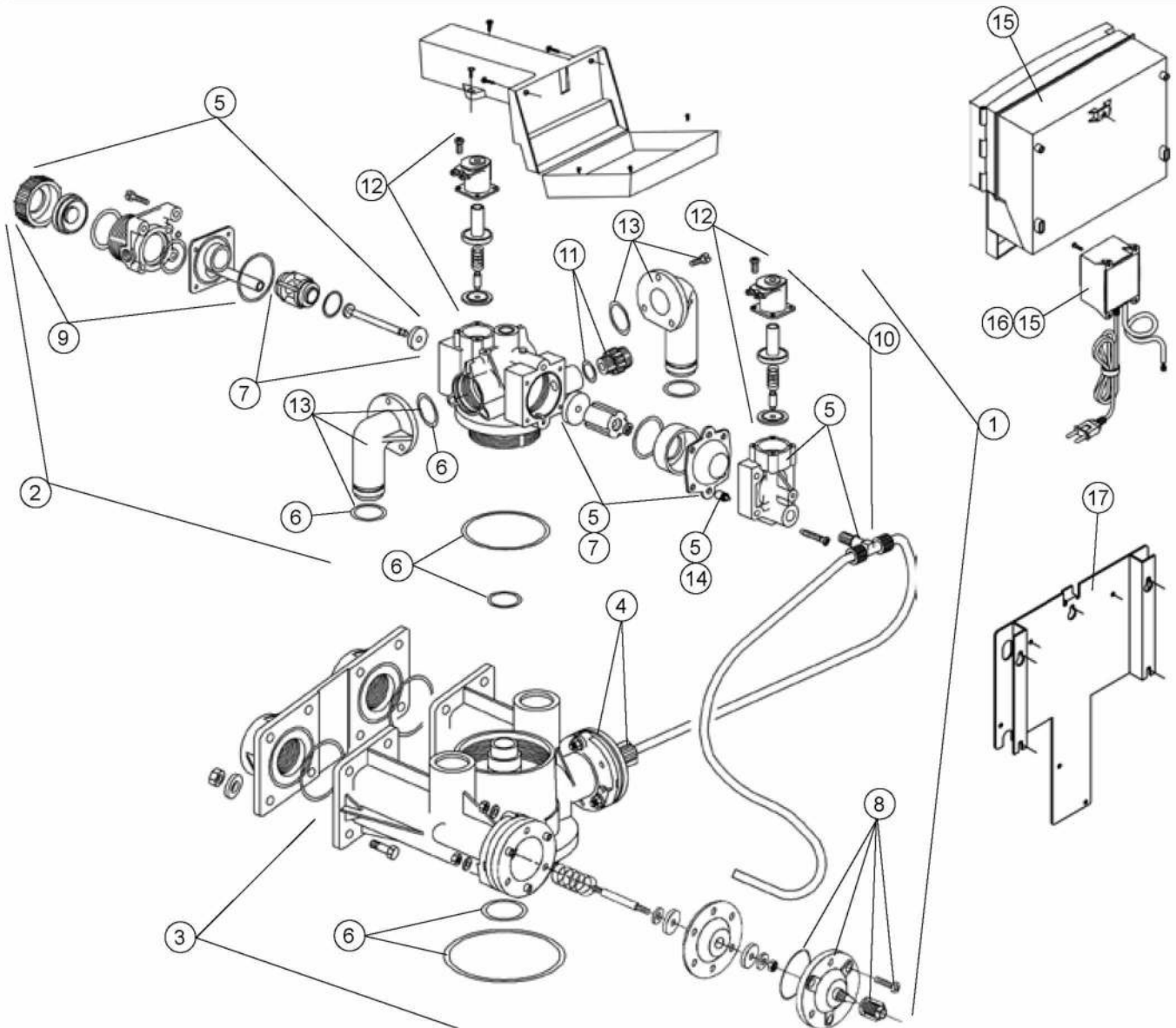


ADOUCCISSEURS 7000 ALCYO



Rep	Code	désignation	7050	7075	7125	7150
NR	P0009051A	Résine cationique pour adoucisseur (Na) (Sac de 25 l.) le litre	50L	75L	125L	150L
NR	P0009068	Silex 1,35 (Sac de 25 kg) - granulométrie de 1,3 à 1,85mm (le sac)	13kg	13kg	21kg	25kg
NR	P0013213	Corps composite 14"x 43" avec embase	X			
NR	P0013214	Corps composite 14"x 65" (pour 75 & 100 litres de résine)		X		
NR	P0013216	Corps composite 16"x 65" avec embase			X	
NR	P0013218	Corps composite 18"x 65" avec embase				X
NR	P0011516	S/E crépine inférieure corps composite 16" (sans tube plongeur)	X	X	X	X
NR	P0041960	Tube plongeur PVC DN40 PN16 (Ø int. 46,2 x 50) - le mètre (Prévoir 2 mètres)	X	X	X	X
NR	P0014879	S/E flexibles pour bac 150 litres	X	X		
NR	P0014041	Bac à sel 290 L. nu, Ø 710 H 730, orifice trop plein Ø 22			X	X
NR	P0001555	Bac à sel 290l. + cheminée, plancher, croisillon, valve à saumure, trop plein et flexibles			X	X
NR	P0003715	Poche à tamis 100 µ pour bac à sel (290 L. et diam. 750mm)			X	X
NR	P0014007	Plancher bac 290 L. (diam. 700 mm)			X	X

ADOUCISSEURS 7000 ALCYO

3

Rep	Code	désignation	7050	7075	7125	7150
NR	P0014854B	S/E régulateur de saumure 1/4" sans cheminée et sans tuyau	X	X	X	X
NR	P0014892	Tuyau rilsan gris 6/8 (le mètre)	X	X	X	X
NR	P0011595	Lot de 50 écrous à oreille	X	X	X	X
NR	C0261545	Capteur manque de sel			X	X
1	P0001798	Vanne 7000 EV invensys 24V + crépine sup. sans rehausse version 04	X	X	X	X
2	P0001746	S/E commande hydraulique supérieur, (depuis 07/00) version 2004 (EV Invensys)	X	X	X	X
2+3	P0001750	S/E commande hydraulique + embase version 2004 (EV Invensys)	X	X	X	X
3	P0015074	Embase pour les appareils à partir de 1999 (vanne sans bague intermédiaire)	X	X	X	X
NR	P0011671	S/E rehausse à coller pour tube plongeur (40 mm) nouveau modèle	X	X	X	X
4	P0001704	S/E pilote hydraulique Entrée/Sortie avec raccord	X	X	X	X
5	P0010511	Pochette réparation pour bloc hydraulique	X	X	X	X
6	P0013307	Pochette joints pour vanne 7000 après 2000	X	X	X	X
7	P0013558	S/E Train mobile + membrane	X	X	X	X
8	P0010502	S/E culasse 7000/8000	X	X	X	X
9	P0010499	S/E hydro-éjecteur plaque noire	X	X	X	X
10	P0012774	S/E culasse + membrane avec EV 24 Volts	X	X	X	X
11	P0012734	S/E mamelon égout 3/4" + joint + limiteur (P0077314)	X	X	X	X
12	P0010132	Jeu de 2 EV 24V (Invensys) (pour appareils fabriqués depuis 01/07/04)	X	X	X	X
13	P0010378	S/E 2 raccords + joint + vis	X	X	X	X
14	P0010531	Pochette de 10 limiteurs de débit	X	X	X	X
15	P0024577	Coffret de commande A5X Control pour ALCYO + Transformateur	X	X	X	X
16	P0012434	Transformateur A3X / A4X / A5X Control	X	X	X	X
NR	P0012215	Carte interface A5X Control avec câble interface	X	X	X	X
17	P0012612	S/E kit de fixation mural (option) pour coffret A3X - A4X - A5X Control	X	X	X	X
NR	P0070102	Capteur de débit pour SIMPLY CONNECT (sans câble)	X	X	X	X
NR	P0012729	Câble et connecteur pour capteur de débit SIMPLY CONNECT	X	X	X	X
NR	P0048101	Manomètre 0 à 10 bars Ø 63 - 1/4" raccord arrière	X	X	X	X