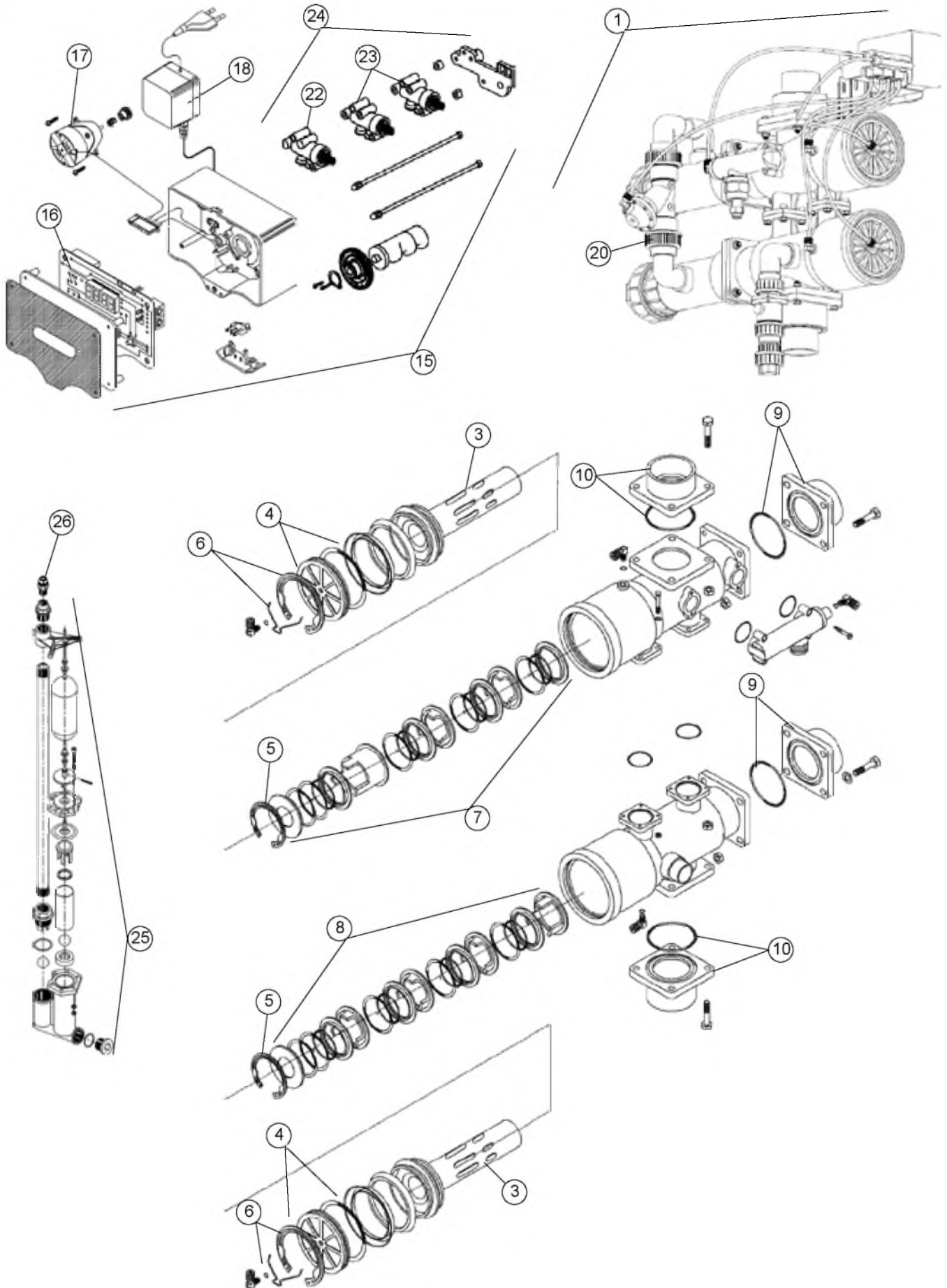


# ADOUCCISSEURS REFLEX SIDE 65



# ADOUCCISSEURS REFLEX SIDE 65

3

Rep	Code	désignation	2340	3040	3560
NR	P0009051A	Résine cationique pour adoucisseur (Na) (Sac de 25 l.) le litre	425L	550L	650L
NR	P0009068	Silex 1,35 (Sac de 25 kg) - granulométrie de 1,3 à 1,85mm (le sac)	225kg	225kg	225kg
NR	P0013236	Corps composite 36" x 78" ouvertures supérieure & inférieure 6"	X	X	X
NR	C0262748	Bouteille Reflex SIDE avec crépine inférieure et supérieure	X	X	X
NR	P0977643	Ensemble crépine inférieure pour corps de 36"	X	X	X
NR	P0970449	Ensemble adaptateur et diffuseur pour corps de 36"	X	X	X
NR	P0098526	Clapet casse vide 25/21 mâle	X	X	X
NR	P0011548	Bac à sel nu Ø 1200 H 1400	X	X	X
NR	P0011549	Plancher Ø 1200 - 1 trou (standard)	X	X	X
NR	P0001406	S/E bac à sel Ø 1200 avec plancher, cheminée, valve à saumure et liaison	X	X	X
NR	P0012549	Plancher Ø 1200 - 2 trous (spécial)	X	X	X
NR	P0003736	Poche tamis 100 µ pour bac P0011548	X	X	X
NR	P0001571	S/E Bac à sel Ø 1200 avec plancher plastique, cheminée, valve saumure et liaison	X	X	X
NR	P0070161	S/E trop plein bac à sel diamètre 18 mm	X	X	X
NR	P0014820	S/E régulateur de saumure avec support + cheminée	X	X	X
25	P0014822	S/E régulateur de saumure sans cheminée	X	X	X
26	P0090341	Union 9 PL 11/14 - 12/17 (3/8")	X	X	X
NR	P0090354	Té RAK 11/14 - 11/14 - 11/14	X	X	X
NR	P0090365	Tube rilsan 11X14	X	X	X
NR	C0261545	Capteur manque de sel	X	X	X
1	C0260195	Vanne complète REFLEX C/D & SIDE 65	X	X	X
3	C0700037	Ensemble piston DN 65	X	X	X
4	C0700033	Ensemble couvercle piston DN 65	X	X	X
5	C0700042	Clips interne couvercle DN 65	X	X	X
6	C0700036	Clips externe couvercle DN 65	X	X	X
7	C0700040	Lot de cages et joints entrée DN 65	X	X	X
8	C0700049	Lot de cages et joints sortie DN 65	X	X	X
9	C0071070	Kit de 2 raccords E/S DN 65 bride à coller	X	X	X
10	C0260191	Bride PVC 3" à coller 90mm	X	X	X
20	P0042812	Ecrou pour 521 (écrou, clips, joint) (prévoir 2 pièces par vanne)	X	X	X
15	C0120112	Coffret complet Réflex TOP 50 & SIDE 65 et Réflex A1 115/160 type SFE	X	X	X
16	C0700031	Electronique Réflex Ancien Modèle (non SFE)	X	X	X
17	C0700030	Moteur pilotes (12V/Hz)	X	X	X
18	C0690317	Transformateur	X	X	X
NR	C0260196	Kit liaison compteur coffret SFE 2012 (connecteur + fils + passe fils)	X	X	X
22	C0700026	Pilote bout de ligne	X	X	X
23	C0260062	Pilote supplémentaire	X	X	X
24	C0071090	Kit Pilotage Reflex 3 pilotes (Flasque + pilotes A/B + tige pilote + bouchons)	X	X	X
NR	P0051008	Distributeur d'alternance hydraulique ASA	X	X	X
NR	C0260251	Té PA 4/6	X	X	X