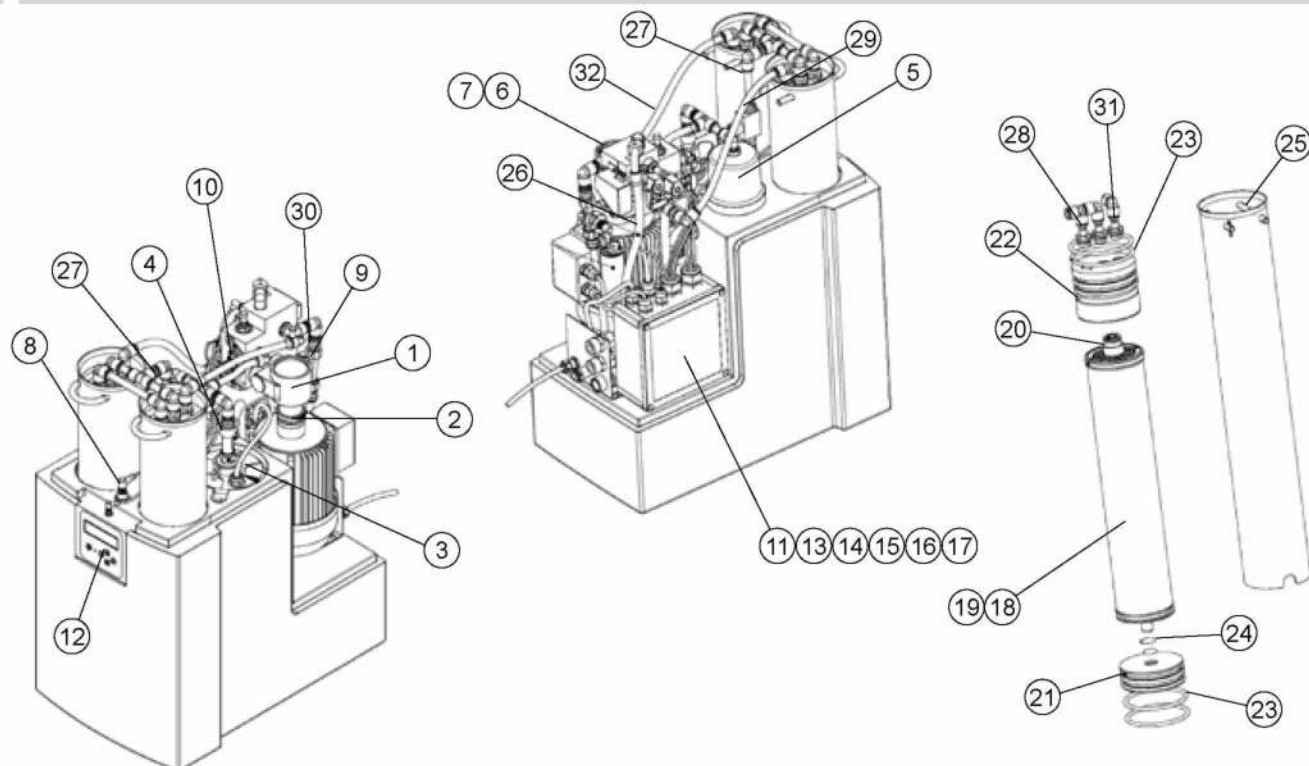


## PERMAQ COMPACT 60 - 61 &amp; 62



Rep	Code	désignation
1	M1202490	Tête de pompe HP
2	M1202485	Accouplement moteur/pompe HP
3	M4100070	Pompe Transport
4	M1729004	Vanne contrôle 1/2"
5	M1404571	Reserve pression
6	M1090680	Block multi-fonction LT
7	M1090690	Block multi-fonction HQ
8	M1404488	Contact niveau reserve
9	M3012100	Debitmetre
10	M2536012	sonde conductivité permeat
11	M1406000	boitier de contrôle
12	M1406010	boitier de commande
13	M1977000	Cablage LT / HQ
14	M1977010	Cablage LT
15	M1977020	Cablage HQ
16	M1001270	Condensateur 20 µF (pompe transport)
17	M1001860	Condensateur 16µF (pompe HP)
18	M1404600	Membrane 60
19	M1404965	Membrane HF 61/62
20	M1404208	Joint supérieur membrane
21	M1404108	Couvercle inférieur
22	M1404107	Couvercle supérieur
23	M1202212	Joint torique extérieur couvercle
24	M1404215	Joint torique intérieur couvercle
25	M1202121	U de blocage inox
26	M1404189	Flexible eau dure
27	M1404188	Flexible permeat
NR	M4091012	Coude tube diam 12 x 1/2"M
28	M4065013	Raccord M12 x 1/2"F
29	M4060012	Raccord tube diam 12 x 1/2"M
30	M4061212	Raccord tube diam 12 x 1/2"F
31	M4090012	Coude F12 x F12
NR	M4095012	Te F12 x F12 x F12
32	M4001032	tube diamètre 12 mm